

Моноблочные насосы NBS

Технические характеристики

По вопросам продаж и поддержки обращайтесь:

Алматы (727)345-47-04
Ангарск (3955)60-70-56
Архангельск (8182)63-90-72
Астрахань (8512)99-46-04
Барнаул (3852)73-04-60
Белгород (4722)40-23-64
Благовещенск (4162)22-76-07
Брянск (4832)59-03-52
Владивосток (423)249-28-31
Владикавказ (8672)28-90-48
Владимир (4922)49-43-18
Волгоград (844)278-03-48
Вологда (8172)26-41-59
Воронеж (473)204-51-73
Екатеринбург (343)384-55-89

Иваново (4932)77-34-06
Ижевск (3412)26-03-58
Иркутск (395)279-98-46
Казань (843)206-01-48
Калининград (4012)72-03-81
Калуга (4842)92-23-67
Кемерово (3842)65-04-62
Киров (8332)68-02-04
Коломна (4966)23-41-49
Кострома (4942)77-07-48
Краснодар (861)203-40-90
Красноярск (391)204-63-61
Курск (4712)77-13-04
Курган (3522)50-90-47
Липецк (4742)52-20-81

Магнитогорск (3519)55-03-13
Москва (495)268-04-70
Мурманск (8152)59-64-93
Набережные Челны (8552)20-53-41
Нижний Новгород (831)429-08-12
Новокузнецк (3843)20-46-81
Ноябрьск (3496)41-32-12
Новосибирск (383)227-86-73
Омск (3812)21-46-40
Орел (4862)44-53-42
Оренбург (3532)37-68-04
Пенза (8412)22-31-16
Петрозаводск (8142)55-98-37
Псков (8112)59-10-37
Пермь (342)205-81-47

Ростов-на-Дону (863)308-18-15
Рязань (4912)46-61-64
Самара (846)206-03-16
Санкт-Петербург (812)309-46-40
Саратов (845)249-38-78
Севастополь (8692)22-31-93
Саранск (8342)22-96-24
Симферополь (3652)67-13-56
Смоленск (4812)29-41-54
Сочи (862)225-72-31
Ставрополь (8652)20-65-13
Сургут (3462)77-98-35
Сыктывкар (8212)25-95-17
Тамбов (4752)50-40-97
Тверь (4822)63-31-35

Тольятти (8482)63-91-07
Томск (3822)98-41-53
Тула (4872)33-79-87
Тюмень (3452)66-21-18
Ульяновск (8422)24-23-59
Улан-Удэ (3012)59-97-51
Уфа (347)229-48-12
Хабаровск (4212)92-98-04
Чебоксары (8352)28-53-07
Челябинск (351)202-03-61
Череповец (8202)49-02-64
Чита (3022)38-34-83
Якутск (4112)23-90-97
Ярославль (4852)69-52-93

Россия +7(495)268-04-70

Казахстан +(727)345-47-04

Беларусь +(375)257-127-884

Узбекистан +998(71)205-18-59

Киргизия +996(312)96-26-47

эл.почта: wxe@nt-rt.ru || сайт: <https://wellmix.nt-rt.ru/>

Общие сведения

NBS – серия моноблочных насосов с гидравлической частью из нержавеющей стали.

Насосы NBS предназначены для перекачивания чистой воды и жидкостей, химически не агрессивных к материалам насоса.

Насосы являются одноступенчатыми несамовсасывающими с горизонтально расположенным валом, осевым всасывающим и радиальным напорным патрубками.

Присоединение трубопроводов к насосу фланцевое.

Номинальная подача насосов составляет от 12,5 до 160 м³/ч, напор от 11 до 70 м.

Температура перекачиваемой жидкости от -20 °С до +120 °С.

Области применения

- системы повышения давления в коммунальном водоснабжении
- системы повышения давления в производственных зданиях
- системы водоподготовки
- системы пожаротушения
- перекачивание жидкости в системах отопления, кондиционирования, вентиляции
- системы орошения
- циркуляция в климатических системах

Модельный ряд

Табл.1

Параметр	Модель				
	50-32	65-40	65-50	80-65	100-80
Номинальный расход, м ³ /ч	12,5	25	40-50	80-100	140-160
Номинальный напор, м	18,5-62,5	14,5-70	18-67	11-65	20-58,5
Температура перекачиваемой жидкости, °С	-20...+120				
Максимальное давление, бар	10				
Мощность эл/двигателя, кВт	1,1-7,5	1,5-11,0	3,0-18,5	4,0-30,0	11,0-37,0
Фланец всасывающего патрубка, DN	50	65	65	80	100
Фланец напорного патрубка, DN	32	40	50	65	80

Расшифровка обозначения

Пример обозначения: NBS 50-32-160_1,1T_380_VQCE

NBS	50	-32	-160	_1,1	T	_380	_VQCE
моноблочный насос с корпусом из нержавеющей стали							
диаметр всасывающего патрубка, мм							
диаметр напорного патрубка, мм							
номинальный диаметр рабочего колеса, мм							
номинальная мощность двигателя, кВт							
T - 3 фазы, отсутствие - 1 фаза							
Напряжение питания электродвигателя, В							
Код типа торцевого уплотнения и резиновых деталей							
<ul style="list-style-type: none">• Н – картриджного типа• В – сильфонного типа• Q – карбид кремния• U – карбид вольфрама• С – графит• E – EPDM• V – Viton							

Условия эксплуатации

Насос не предназначен для установки в условиях воздействия агрессивных и взрывоопасных сред. Относительная влажность воздуха не должна превышать 95%, температура окружающей среды должна находиться в диапазоне от 0 до +50 °С.

Если температура окружающей среды превышает рекомендованную максимальную температуру или максимальную высоту над уровнем моря, то эксплуатировать электродвигатель в режиме полной нагрузки не рекомендуется по причине недостаточного охлаждения. В таких случаях необходимо использовать электродвигатель большей мощности.

Конструкция

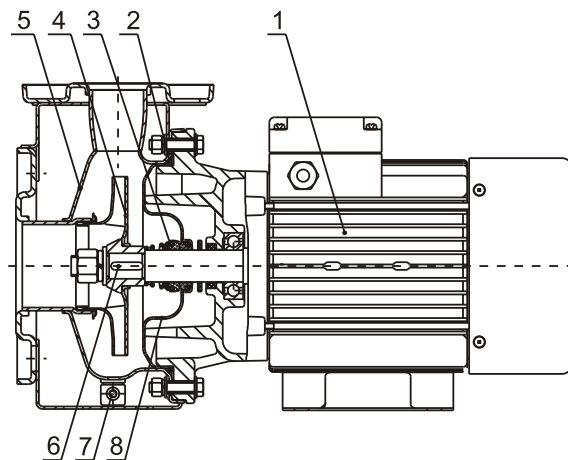


Табл.2

№	Деталь	Материал
1	Электродвигатель	
2	Уплотнение	EPDM
3	Торцевое уплотнение	Карбид кремния/графит/EPDM
4	Рабочее колесо	Нержавеющая сталь AISI 304
5	Корпус насоса	Нержавеющая сталь AISI 304
6	Вал насоса	Нержавеющая сталь AISI 304
7	Дренажное отверстие	Нержавеющая сталь AISI 304
8	Крышка насоса	Нержавеющая сталь AISI 304

Электродвигатель

Насосы NBS оснащаются стандартными электродвигателями закрытого типа с вентиляторным охлаждением. Частота вращения вала составляет 2900 об/мин, мощность составляет от 1,1 до 37 кВт.

Питание электродвигателя осуществляется от сети с напряжением 220В или 380В и частотой 50 Гц.

Степень пыле- и влаго-защиты: IP55, класс F.

Класс энергоэффективности 1-фазных двигателей – IE1, 3-фазных – IE2

Подбор насосов

При подборе насоса необходимо учитывать следующие данные:

- требуемые расход и давление;
- потери давления из-за перепада высот (H_{geo});
- потери на трение в трубопроводе (H_{ff});
- КПД в рабочей точке;
- значение NPSH.

Рабочая точка насоса

Исходя из значений необходимого расхода и напора, можно выбрать подходящую линейку насосов из серии NBS по табл.1. Модель насоса из подходящей линейки выбирается на основе графиков характеристик, приведённых в разделе «Диаграммы характеристик и технические данные».

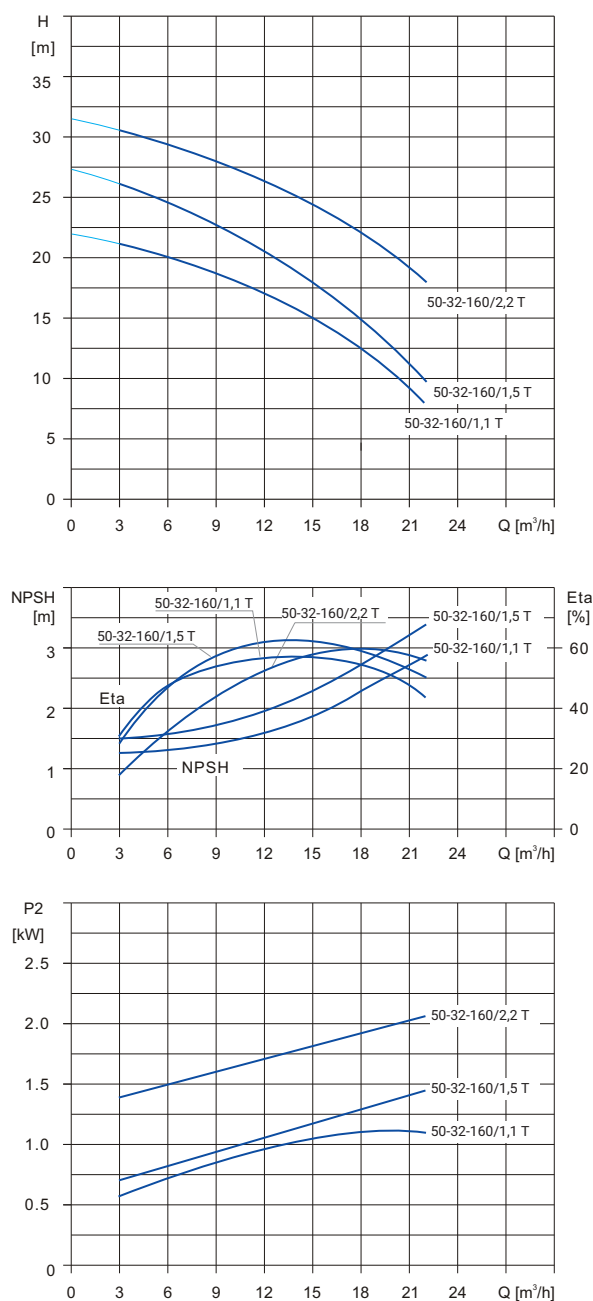


Рис.1. Пример графиков напор-расход, мощность, КПД, NPSH

КПД

При выборе насоса необходимо стремиться к тому, чтобы выбранный насос работал в режиме максимального КПД. Перед определением КПД необходимо определить схему работы насоса.

Если предполагается схема работы насоса при постоянном расходе, то следует выбирать такой насос, у которого КПД в данной точке наиболее близок к максимальному.

Если же предполагается схема работы насоса с изменяющимися характеристиками или в условиях переменного водопотребления, то необходимо выбирать такой насос, у которого наибольший КПД достигается в пределах рабочего диапазона, в котором насос эксплуатируется большую часть своего рабочего времени.

Если типоразмер насоса выбран на основании максимального расхода, то важно, чтобы рабочая точка всегда находилась справа на характеристике КПД (η) для того, чтобы поддерживать КПД на высоком уровне при падении расхода.

Давление на входе в насос и максимальное давление.

Максимальное давление складывается из давления работы насоса при нулевой подаче (на закрытую задвижку) и давления на входе насоса. Максимальное давление не должно превышать 10 бар.

Расчёт минимального давления на входе в насос – NPSH

Расчёт входного давления «Н» рекомендуется в следующих ситуациях:

- при высокой температуре жидкости;
- когда фактический расход значительно превышает расчетный;
- когда всасывающий трубопровод имеет большую протяженность;
- когда существует значительное сопротивление на входе (фильтры, клапаны и т.п.);
- при низком давлении в системе.

Чтобы избежать кавитации убедитесь, что давление на входе в насос больше минимально допустимого.

Максимальная глубина всасывания «Н» в метрах может быть рассчитана следующим образом:

$H = P_b \times 10,2 - NPSH - H_f - H_v - H_s$, где

P_b – барометрическое давление, бар

(на уровне моря барометрическое давление может быть принято равным 1 бар)

NPSH – параметр насоса, характеризующий всасывающую способность, м (может быть получен по кривой NPSH при максимальном расходе насоса)

H_f – потери на трение во всасывающей трубе, м

H_v - давление насыщенных паров жидкости, м

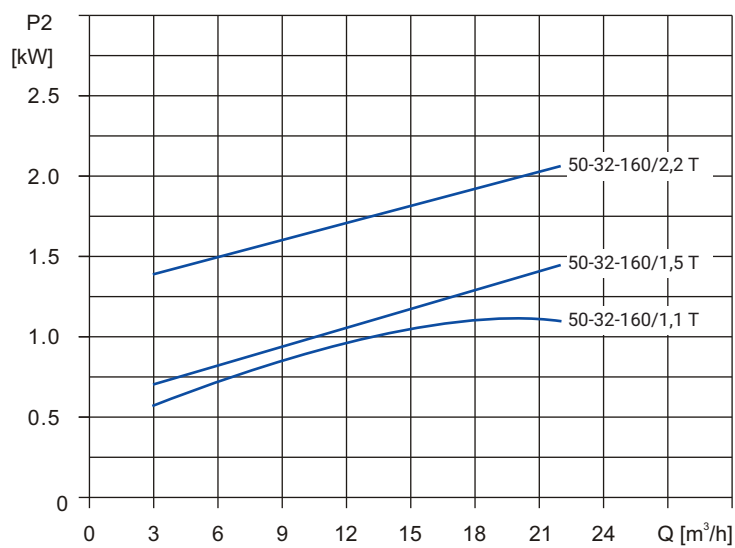
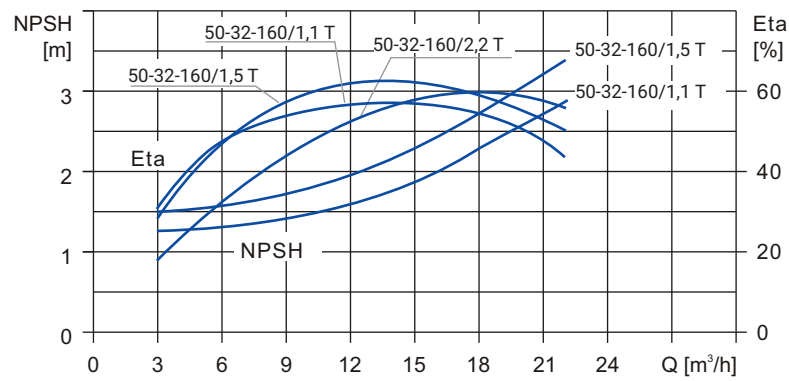
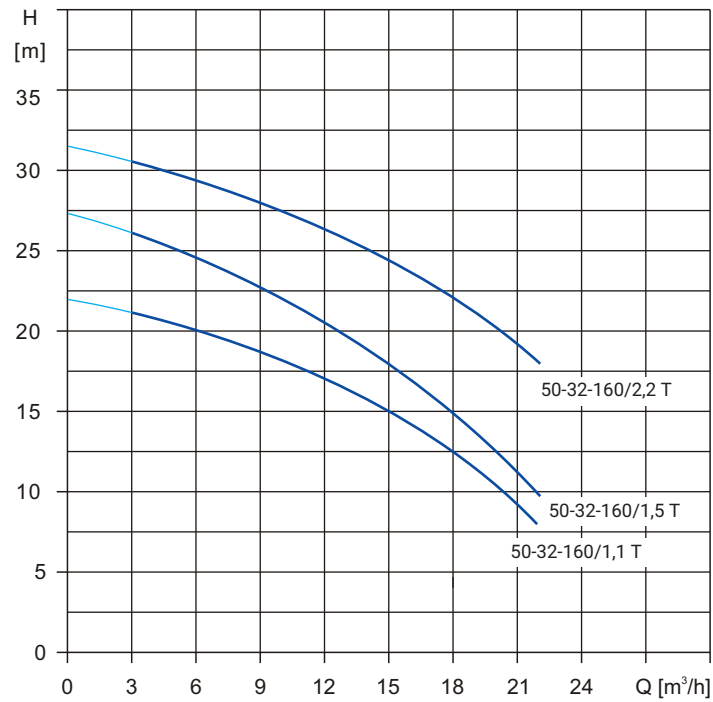
(может быть получено по таблице давления насыщенных паров, которое зависит от температуры жидкости)

H_s - запас (минимум 0,5 м столба жидкости), м

Если в результате расчётов значение «Н» получилось положительным, то необходимо, чтобы давление на входе в насос было не ниже данного значения.

Если значение «Н» получилось отрицательным, то необходимо чтобы разрежение на входе в насос было не более рассчитанного значения.

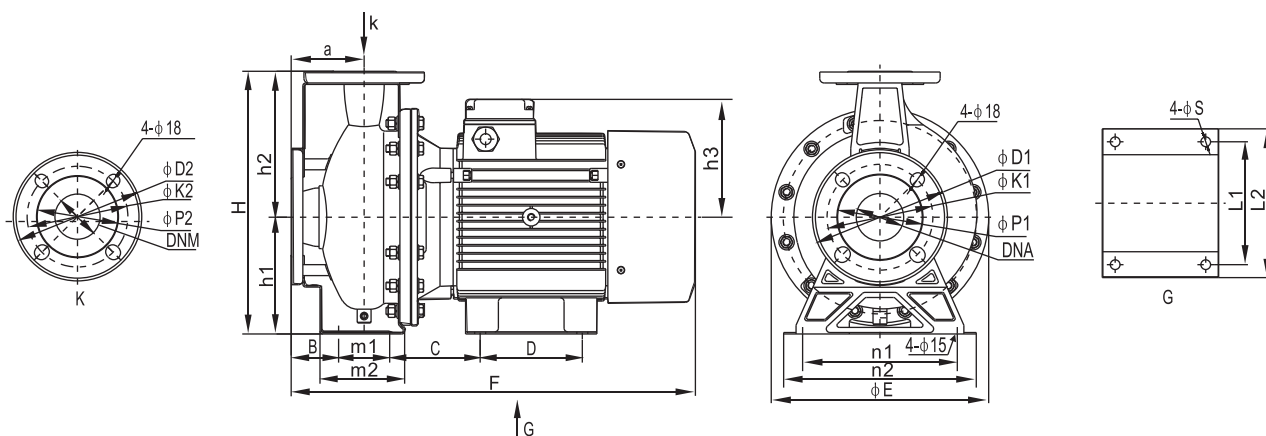
NBS 50-32-160



ДИАГРАММЫ ХАРАКТЕРИСТИК И ТЕХНИЧЕСКИЕ ДАННЫЕ

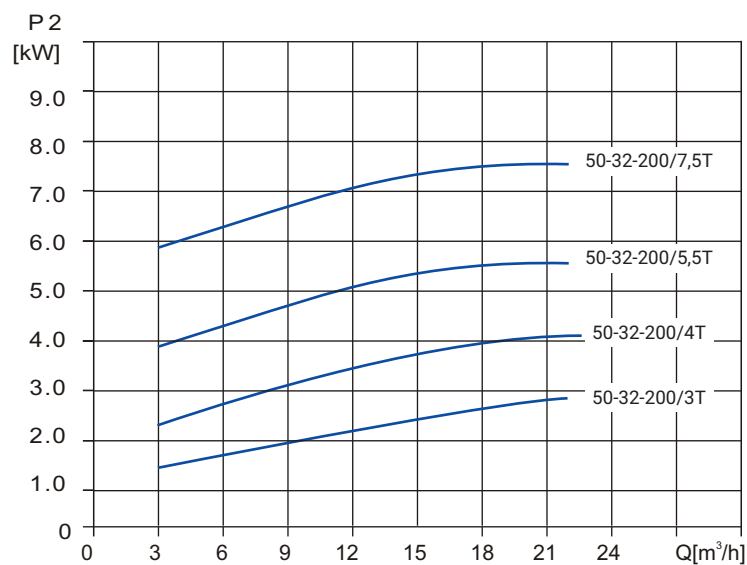
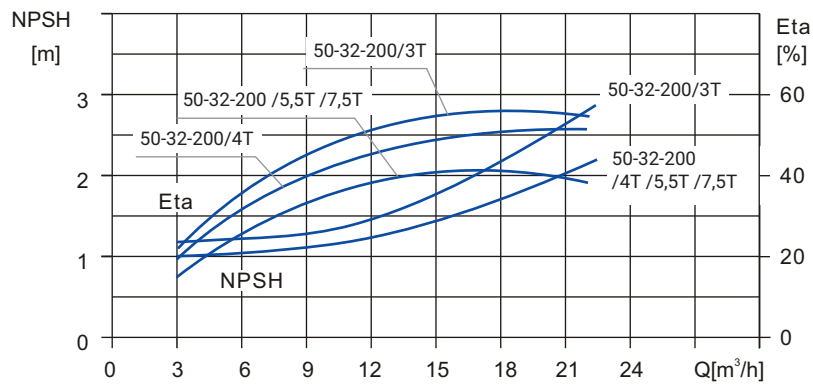
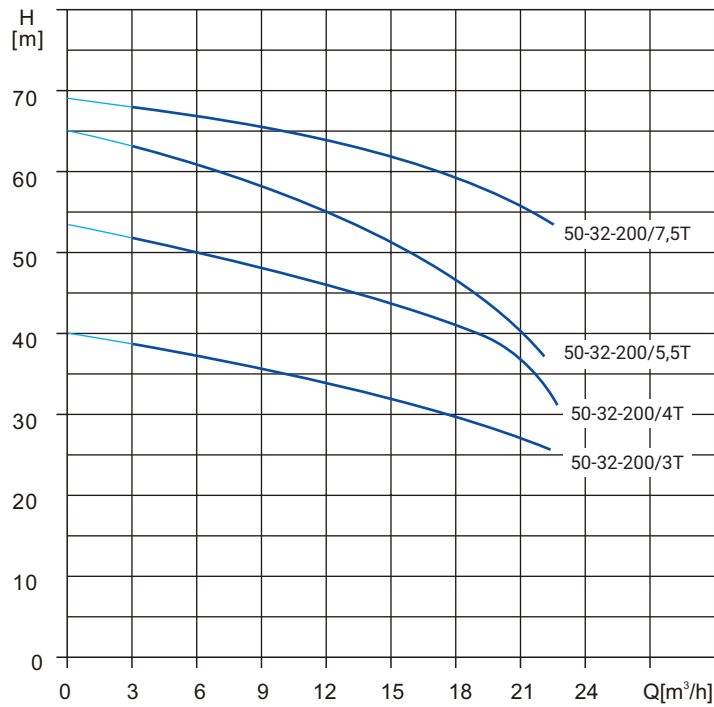
Модель	Артикул	Qном, м³/ч	Нном, м	P2, кВт	Напряжение, В	Масса, кг
NBS 50-32-160_1.1_220_BQCE	27019999	12,5	18,5	1,1	220	21,5
NBS 50-32-160_1.1T_380_BQCE	27019998	12,5	18,5	1,1	380	21,5
NBS 50-32-160_1.5_220_BQCE	27019997	12,5	22	1,5	220	22,5
NBS 50-32-160_1.5T_380_BQCE	27019996	12,5	22	1,5	380	22,5
NBS 50-32-160_2.2_220_BQCE	27019995	12,5	26	2,2	220	31
NBS 50-32-160_2.2T_380_BQCE	27019994	12,5	26	2,2	380	31

Размеры



Модель	Размеры, мм																						
	E	F	H	h1	h2	h3	a	m1	m2	n1	n2	B	C	D	ØS	L1	L2	ØD1	Øk1	ØP1	ØD2	ØK2	ØP2
NBS 50-32-160_1.1_220_BQCE	215	395	255	112	143	244	80	70	115	160	190	45	95	90	12	125	155	165	125	96	140	100	76
NBS 50-32-160_1.1T_380_BQCE	215	395	255	112	143	244	80	70	115	160	190	45	95	90	12	125	155	165	125	96	140	100	76
NBS 50-32-160_1.5_220_BQCE	215	395	255	112	143	244	80	70	115	160	190	45	95	90	12	125	155	165	125	96	140	100	76
NBS 50-32-160_1.5T_380_BQCE	215	395	255	112	143	244	80	70	115	160	190	45	95	90	12	125	155	165	125	96	140	100	76
NBS 50-32-160_2.2_220_BQCE	215	438	255	112	143	256	80	70	115	160	190	45	111	100	12	160	190	165	125	96	140	100	76
NBS 50-32-160_2.2T_380_BQCE	215	438	255	112	143	256	80	70	115	160	190	45	111	100	12	160	190	165	125	96	140	100	76

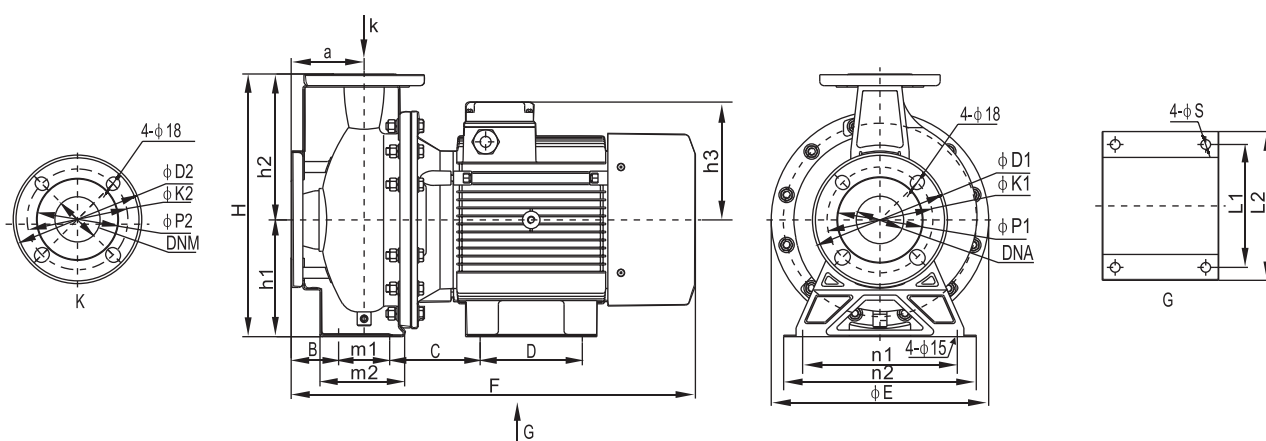
NBS 50-32-200



ДИАГРАММЫ ХАРАКТЕРИСТИК И ТЕХНИЧЕСКИЕ ДАННЫЕ

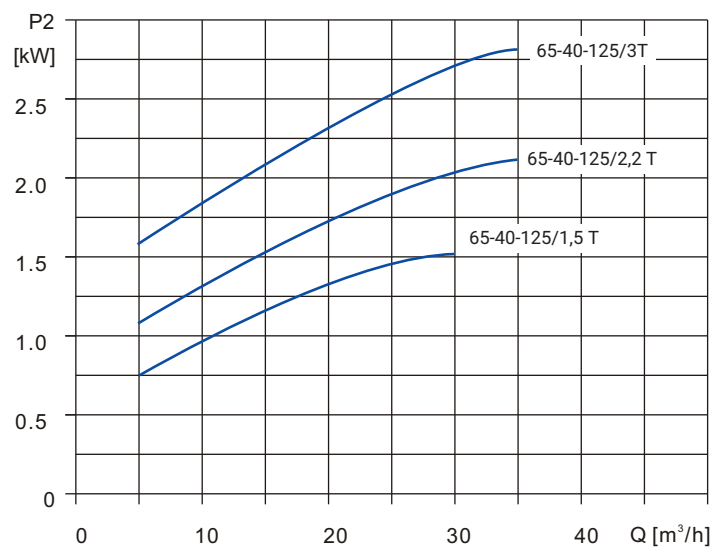
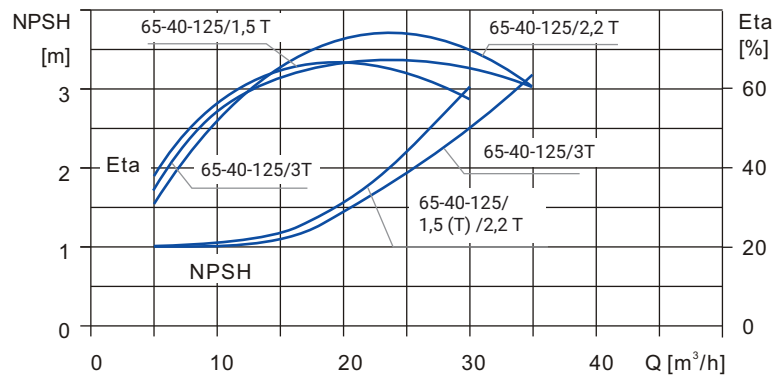
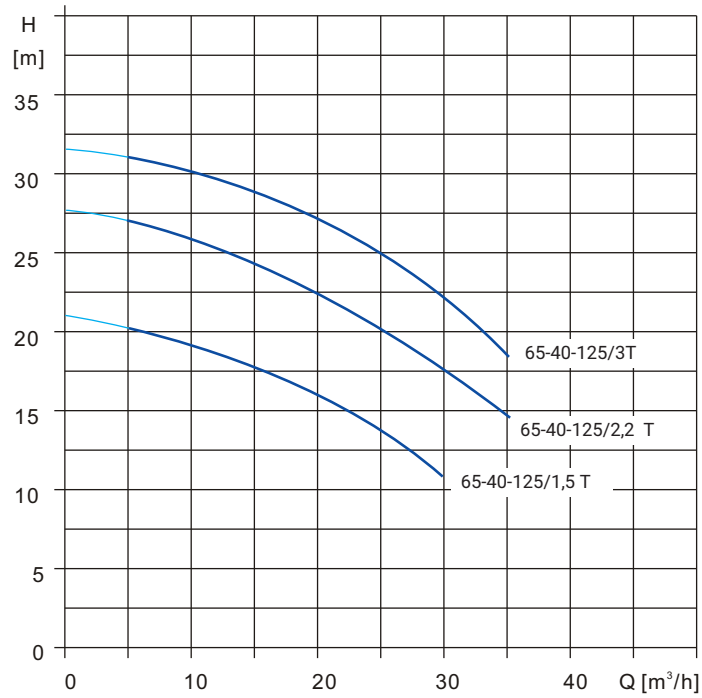
Модель	Артикул	Qном, м³/ч	Нном, м	P2, кВт	Напряжение, В	Масса, кг
NBS 50-32-200_3T_380_BQCE	27019993	12,5	32	3	380	38
NBS 50-32-200_4T_380_BQCE	27019992	12,5	43	4	380	54
NBS 50-32-200_5.5T_380_BQCE	27019991	12,5	52,5	5,5	380	62,3
NBS 50-32-200_7.5T_380_BQCE	27019990	12,5	62,5	7,5	380	73,8

Размеры



Модель	Размеры, мм																						
	E	F	H	h1	h2	h3	a	m1	m2	n1	n2	B	C	D	ØS	L1	L2	ØD1	Øk1	ØP1	ØD2	ØK2	ØP2
NBS 50-32-200_3T_380_BQCE	300	456	340	160	180	279	80	70	118	190	240	45	109	100	12	160	190	165	125	96	140	100	76
NBS 50-32-200_4T_380_BQCE	300	490	340	160	180	307	80	70	118	190	240	45	114	140	15	190	225	165	125	96	140	100	76
NBS 50-32-200_5.5T_380_BQCE	300	532	340	160	180	322	80	70	118	190	240	45	122	140	15	190	230	165	125	96	140	100	76
NBS 50-32-200_7.5T_380_BQCE	300	557	340	160	180	322	80	70	118	190	240	45	122	140	15	190	230	165	125	96	140	100	76

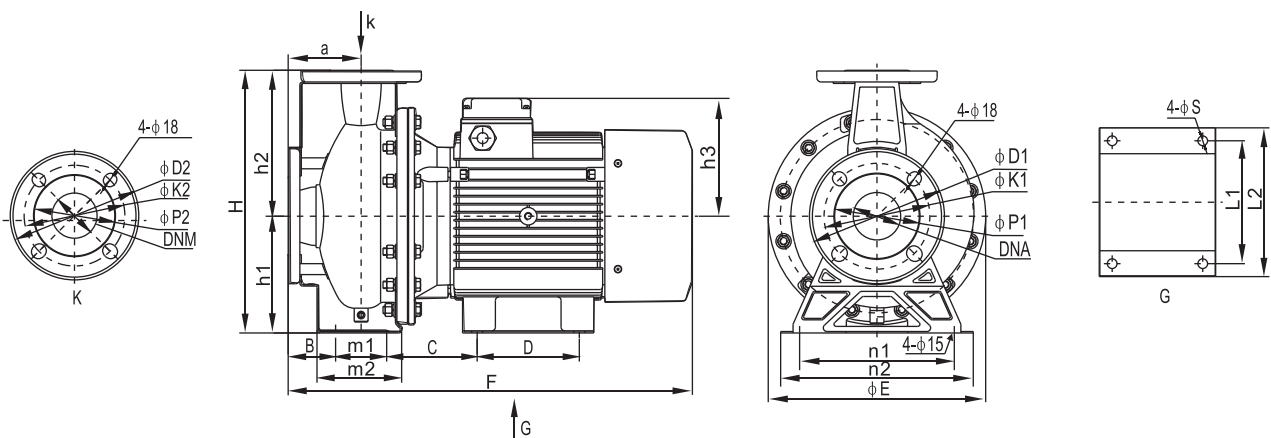
NBS 65-40-125



ДИАГРАММЫ ХАРАКТЕРИСТИК И ТЕХНИЧЕСКИЕ ДАННЫЕ

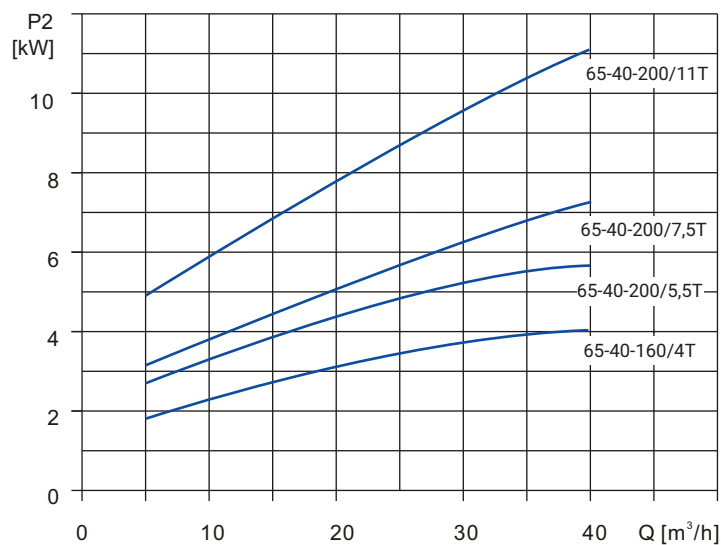
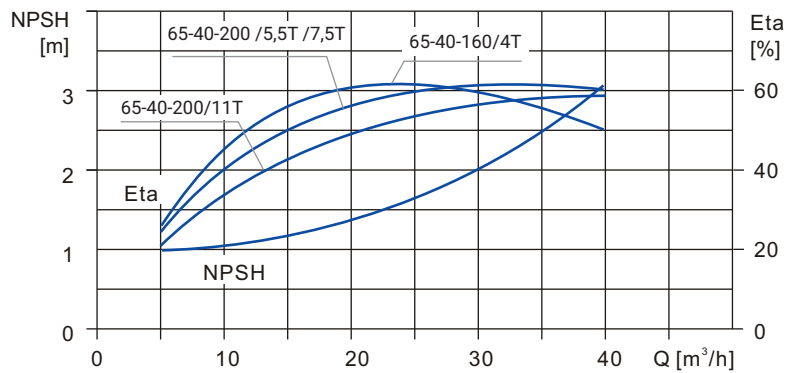
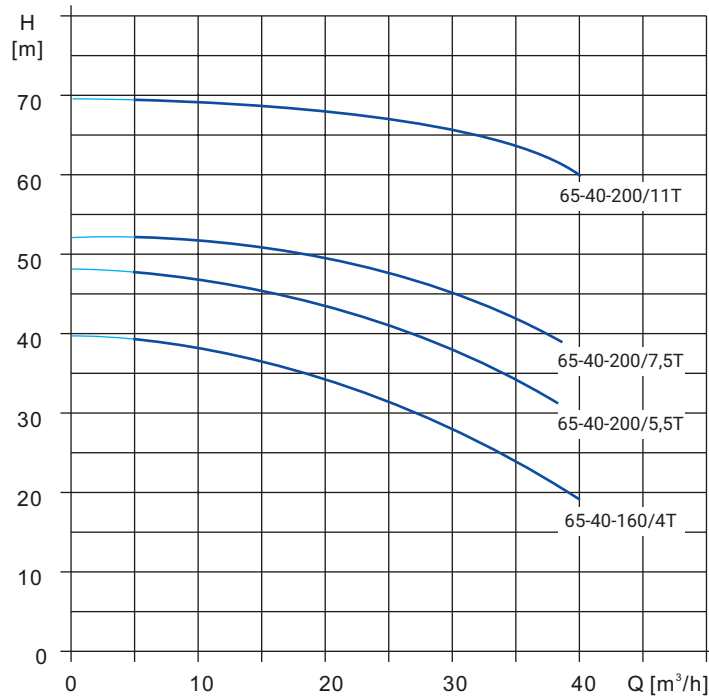
Модель	Артикул	Qном, м³/ч	Нном, м	P2, кВт	Напряжение, В	Масса, кг
NBS 65-40-125_1.5_220_BQCE	27019989	25	14,5	1,5	220	21
NBS 65-40-125_1.5T_380_BQCE	27019988	25	14,5	1,5	380	21
NBS 65-40-125_2.2_220_BQCE	27019987	25	21	2,2	220	29
NBS 65-40-125_2.2T_380_BQCE	27019986	25	21	2,2	380	29
NBS 65-40-125_3T_380_BQCE	27019985	25	25,5	3	380	37

Размеры



Модель	Размеры, мм																						
	E	F	H	h1	h2	h3	a	m1	m2	n1	n2	B	C	D	ØS	L1	L2	ØD1	Øk1	ØP1	ØD2	ØK2	ØP2
NBS 65-40-125_1.5_220_BQCE	215	395	255	112	143	244	80	70	115	160	190	45	95	90	12	125	155	185	145	115	150	110	80
NBS 65-40-125_1.5T_380_BQCE	215	395	255	112	143	244	80	70	115	160	190	45	95	90	12	125	155	185	145	115	150	110	80
NBS 65-40-125_2.2_220_BQCE	215	438	255	112	143	256	80	70	115	160	190	45	110	100	12	160	190	185	145	115	150	110	80
NBS 65-40-125_2.2T_380_BQCE	215	438	255	112	143	256	80	70	115	160	190	45	110	100	12	160	190	185	145	115	150	110	80
NBS 65-40-125_3T_380_BQCE	256	456	292	132	160	251	80	70	118	190	240	45	110	100	12	160	190	185	145	115	150	110	80

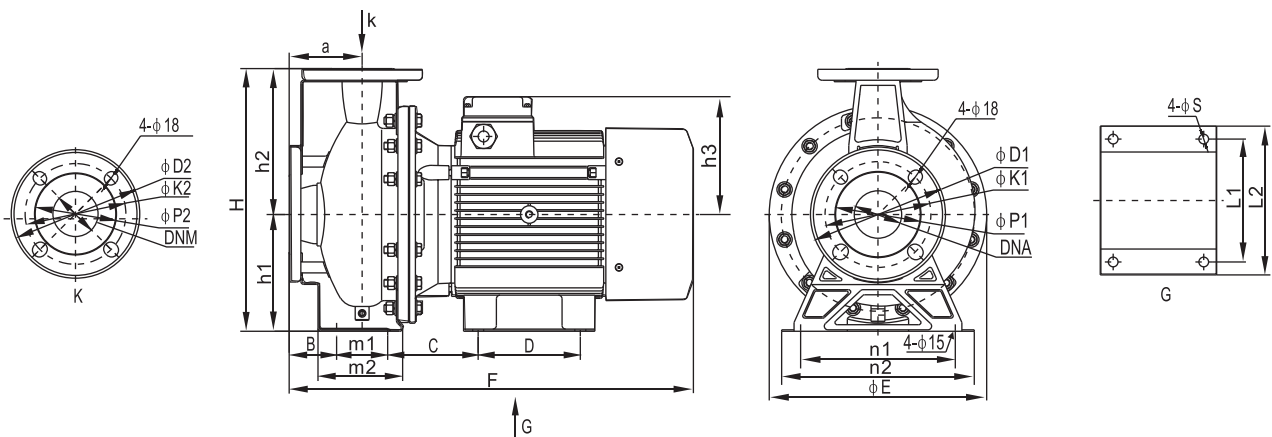
NBS 65-40-160, NBS 65-40-200



ДИАГРАММЫ ХАРАКТЕРИСТИК И ТЕХНИЧЕСКИЕ ДАННЫЕ

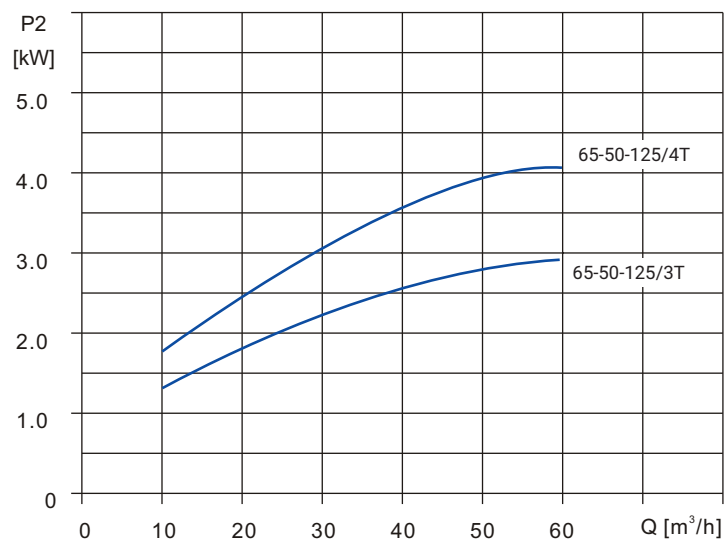
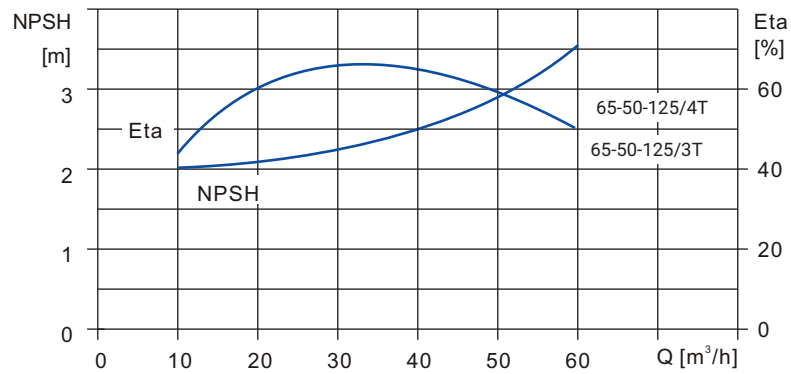
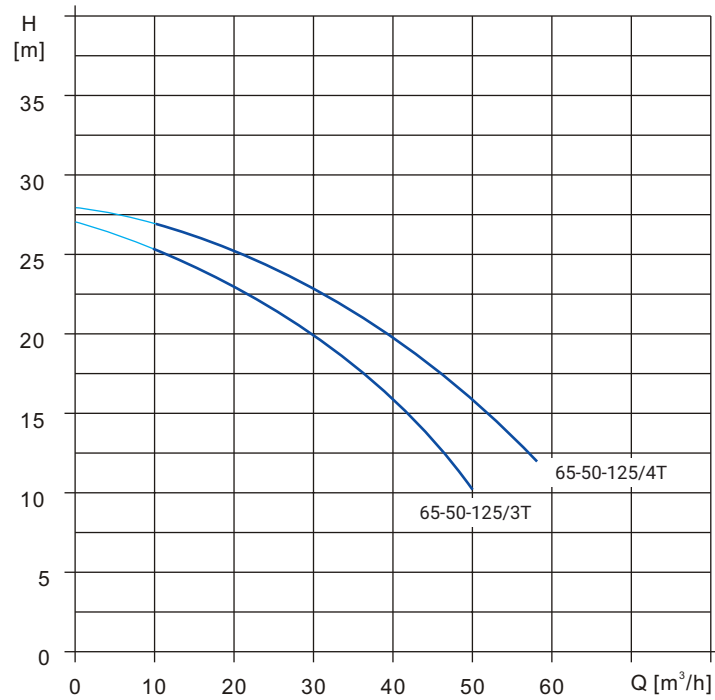
Модель	Артикул	Qном, м³/ч	Нном, м	P2, кВт	Напряжение, В	Масса, кг
NBS 65-40-160_4T_380_BQCE	27019984	25	32	4	380	49,5
NBS 65-40-200_5.5T_380_BQCE	27019983	25	48	5,5	380	74
NBS 65-40-200_7.5T_380_BQCE	27019982	25	70	7,5	380	93
NBS 65-40-200_11T_380_BQCE	27019981	25	42,5	11	380	62,5

Размеры



Модель	Размеры, мм																						
	E	F	H	h1	h2	h3	a	m1	m2	n1	n2	B	C	D	φS	L1	L2	φD1	φk1	φP1	φD2	φK2	φP2
NBS 65-40-160_4T_380_BQCE	256	491	292	132	160	279	80	70	118	190	240	45	114	140	15	190	225	185	145	115	150	110	80
NBS 65-40-200_5.5T_380_BQCE	300	579	360	160	200	322	100	70	118	212	264	65	124	140	15	190	230	185	145	115	150	110	80
NBS 65-40-200_7.5T_380_BQCE	300	615	360	160	200	342	100	70	118	212	264	65	161	140	15	216	255	185	145	115	150	110	80
NBS 65-40-200_11T_380_BQCE	300	554	360	160	200	322	100	70	118	212	264	65	124	140	15	190	230	185	145	115	150	110	80

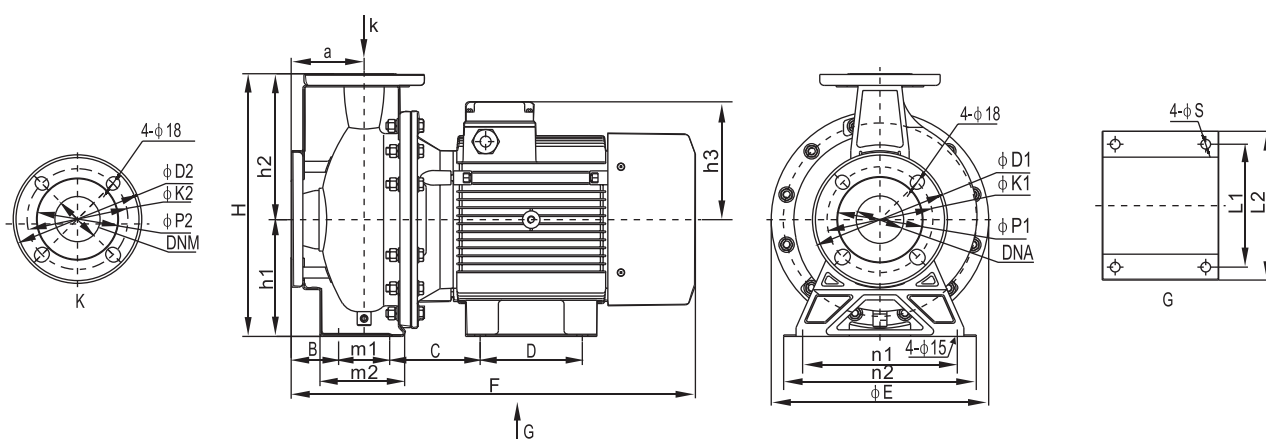
NBS 65-50-125



ДИАГРАММЫ ХАРАКТЕРИСТИК И ТЕХНИЧЕСКИЕ ДАННЫЕ

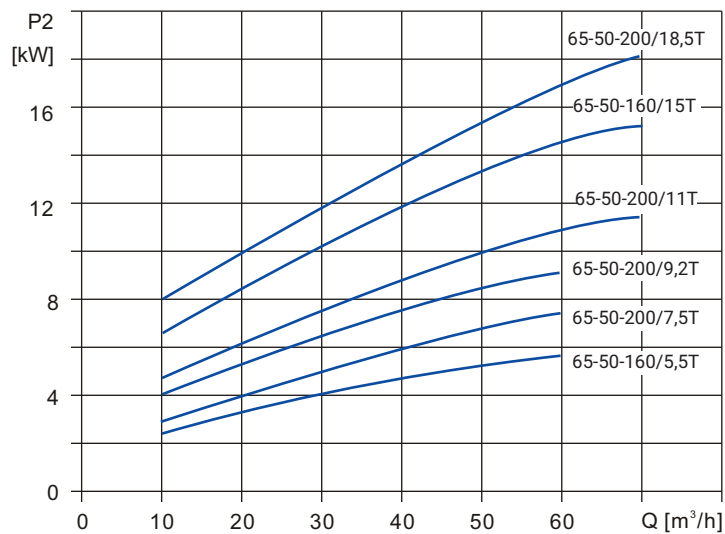
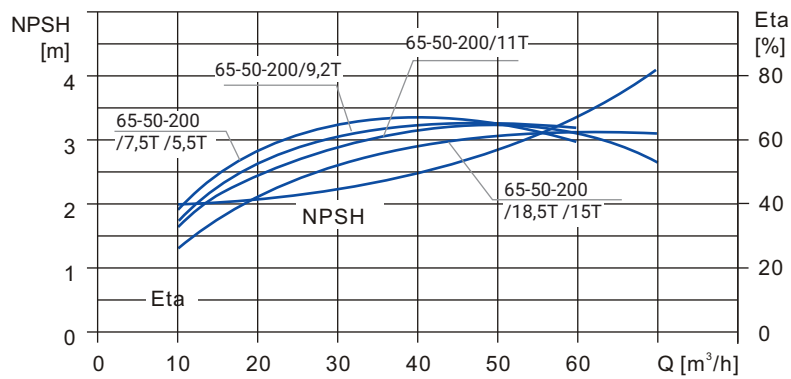
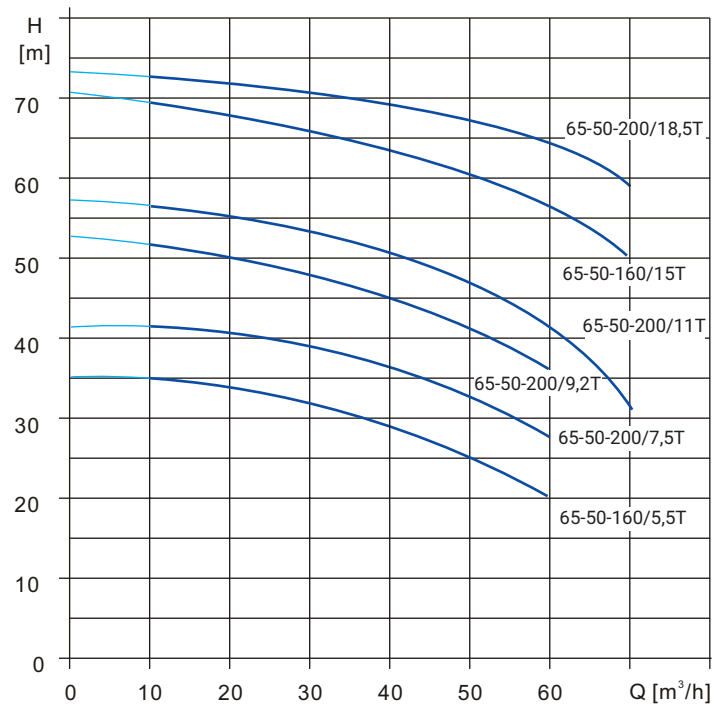
Модель	Артикул	Qном, м³/ч	Нном, м	P2, кВт	Напряжение, В	Масса, кг
NBS 65-50-125_3T_380_BQCE	27019980	40	18	3	380	37,5
NBS 65-50-125_4.0T_380_BQCE	27019979	40	21	4	380	49,5

Размеры



Модель	Размеры, мм																						
	E	F	H	h1	h2	h3	a	m1	m2	n1	n2	B	C	D	ØS	L1	L2	ØD1	Øk1	ØP1	ØD2	ØK2	ØP2
NBS 65-50-125_3T_380_BQCE	256	455	292	132	160	251	80	70	115	190	240	45	110	100	12	160	190	185	145	115	165	125	96
NBS 65-50-125_4.0T_380_BQCE	256	491	292	132	160	279	80	70	115	190	240	45	115	140	15	190	225	185	145	115	165	125	96

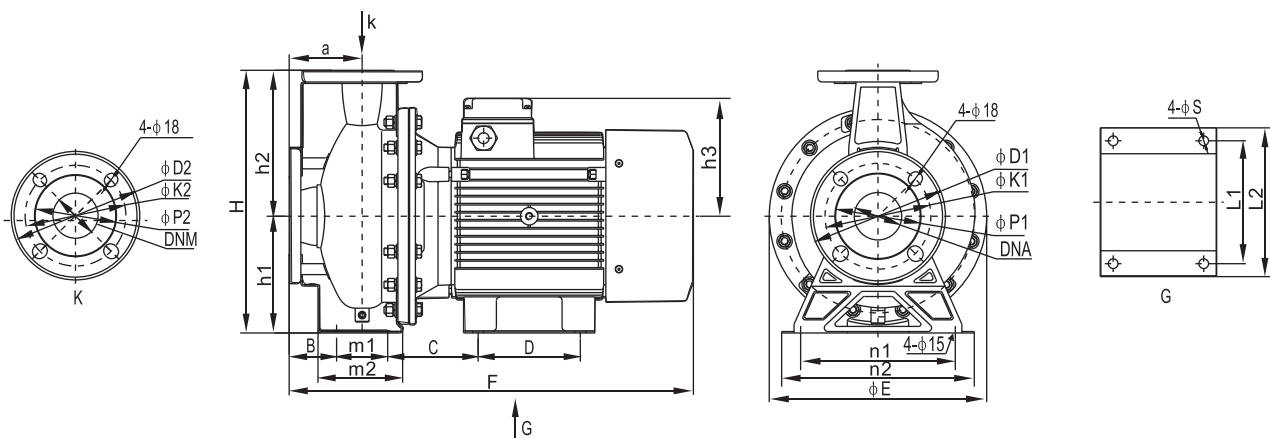
NBS 65-50-160, NBS 65-50-200



ДИАГРАММЫ ХАРАКТЕРИСТИК И ТЕХНИЧЕСКИЕ ДАННЫЕ

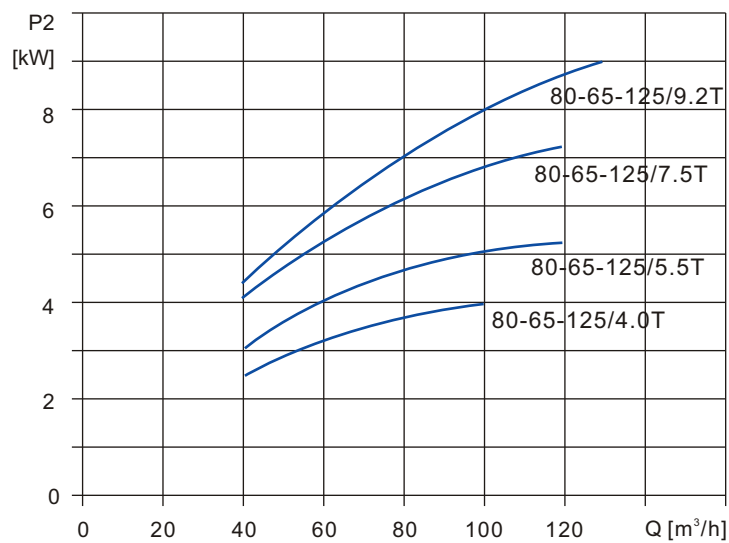
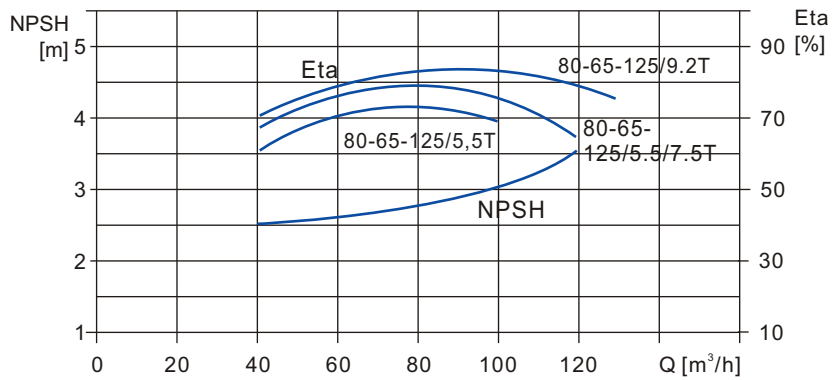
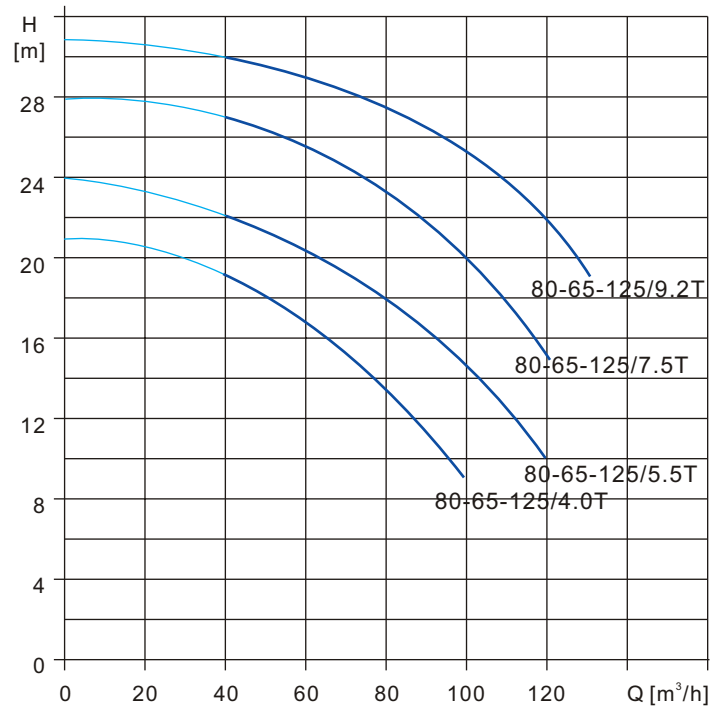
Модель	Артикул	Qном, м³/ч	Hном, м	P2, кВт	Напряжение, В	Масса, кг
NBS 65-50-160_5.5T_380_BQCE	27019978	50	26,5	5,5	380	62,5
NBS 65-50-200_11T_380_BQCE	27019975	50	33,5	11	380	73
NBS 65-50-200_15T_380_BQCE	27019974	50	39	15	380	82
NBS 65-50-200_18.5T_380_BQCE	27019973	50	48	18,5	380	93
NBS 65-50-200_7.5T_380_BQCE	27019977	50	62	7,5	380	107
NBS 65-50-200_9.2T_380_BQCE	27019976	50	67	9,2	380	158

Размеры



Модель	Размеры, мм																						
	E	F	H	h1	h2	h3	a	m1	m2	n1	n2	B	C	D	ØS	L1	L2	ØD1	Øk1	ØP1	ØD2	ØK2	ØP2
NBS 65-50-160_5.5T_380_BQCE	300	554	360	160	200	322	100	70	118	212	264	65	124	140	15	190	230	185	145	115	165	125	96
NBS 65-50-200_11T_380_BQCE	300	579	360	160	200	322	100	70	118	212	264	65	124	140	15	190	230	185	145	115	165	125	96
NBS 65-50-200_15T_380_BQCE	300	615	360	160	200	339	100	70	118	212	264	65	161	140	15	216	255	185	145	115	165	125	96
NBS 65-50-200_18.5T_380_BQCE	300	615	360	160	200	339	100	70	118	212	264	65	161	140	15	216	255	185	145	115	165	125	96
NBS 65-50-200_7.5T_380_BQCE	300	657	360	160	200	339	100	70	118	212	264	65	161	140	15	216	255	185	145	115	165	125	96
NBS 65-50-200_9.2T_380_BQCE	315	715	360	160	200	415	100	70	118	212	264	65	147	254	15	254	320	185	145	115	165	125	96

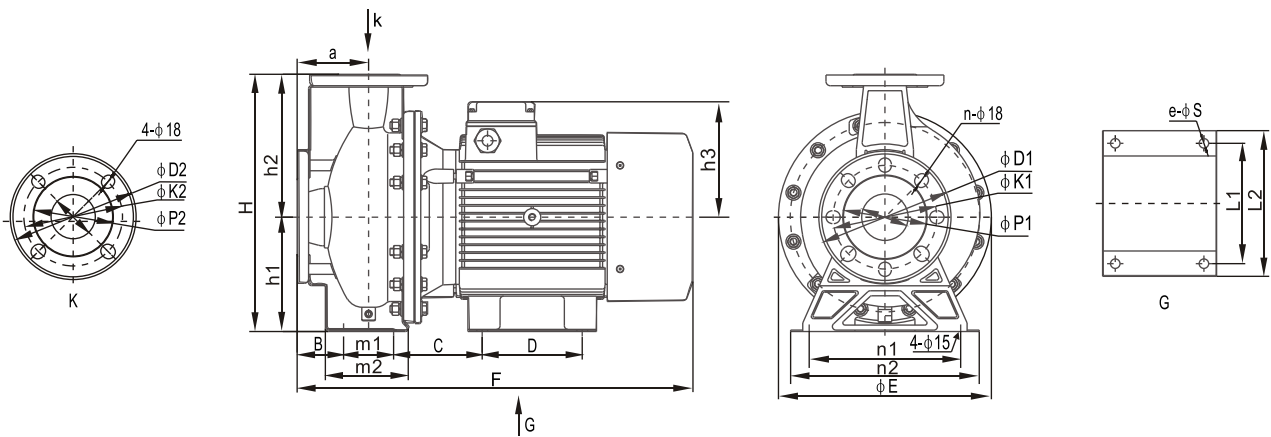
NBS 80-65-125



ДИАГРАММЫ ХАРАКТЕРИСТИК И ТЕХНИЧЕСКИЕ ДАННЫЕ

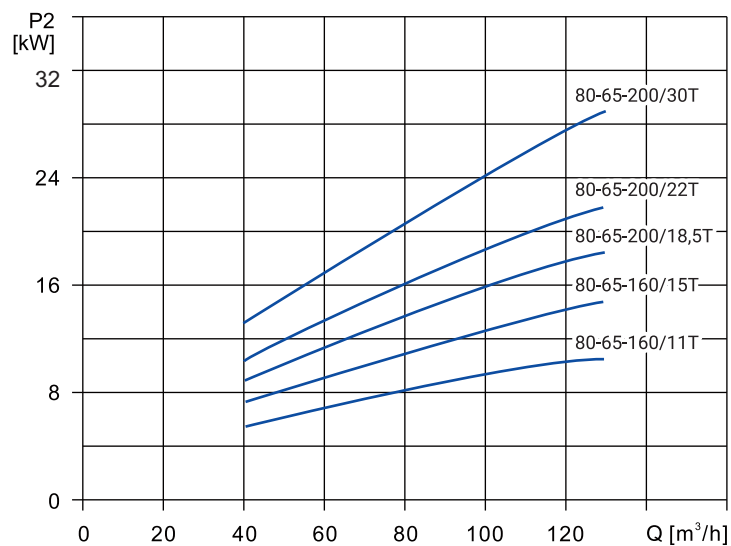
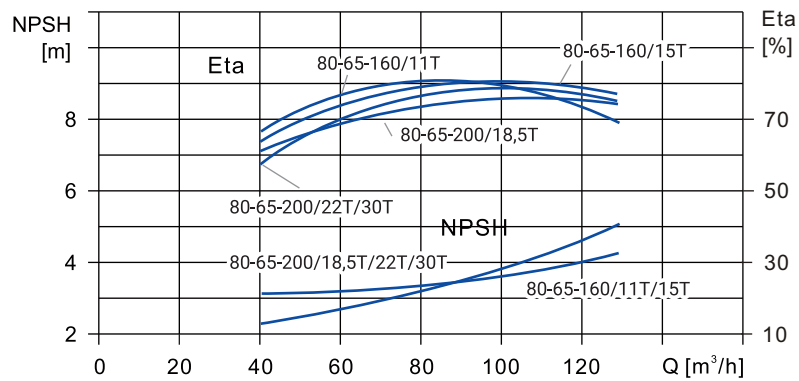
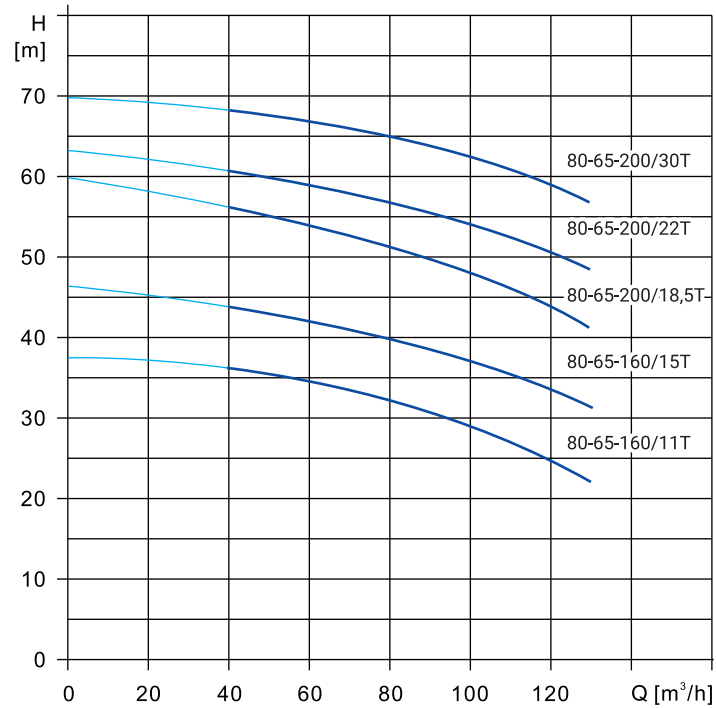
Модель	Артикул	Qном, м³/ч	Нном, м	P2, кВт	Напряжение, В	Масса, кг
NBS 80-65-125_4.0T_380_BQCE	27019963	140	20	11	380	158
NBS 80-65-125_5.5T_380_BQCE	27019962	140	27,5	15	380	192
NBS 80-65-125_7.5T_380_BQCE	27019961	160	27,5	18,5	380	223
NBS 80-65-125_9.2T_380_BQCE	27019969	100	25	9,2	380	80,5

Размеры



Модель	Размеры, мм																							
	E	F	H	h1	h2	h3	a	m1	m2	n1	n2	B	C	D	e-ØS	L1	L2	ØD1	Øk1	ØP1	ØD2	ØK2	ØP2	n
NBS 80-65-125_4.0T_380_BQCE	256	514	340	160	180	162	100	95	152	212	250	53	105	140	4-15	190	230	200	160	132	185	145	115	4
NBS 80-65-125_5.5T_380_BQCE	256	530	340	160	180	179	100	95	152	212	250	53	113	140	4-15	190	255	200	160	132	185	145	115	4
NBS 80-65-125_7.5T_380_BQCE	256	568	340	160	180	179	100	95	152	212	250	53	113	140	4-15	190	255	200	160	132	185	145	115	4
NBS 80-65-125_9.2T_380_BQCE	256	636	340	160	180	179	100	95	152	212	250	53	175	140	4-15	216	255	200	160	132	185	145	115	4

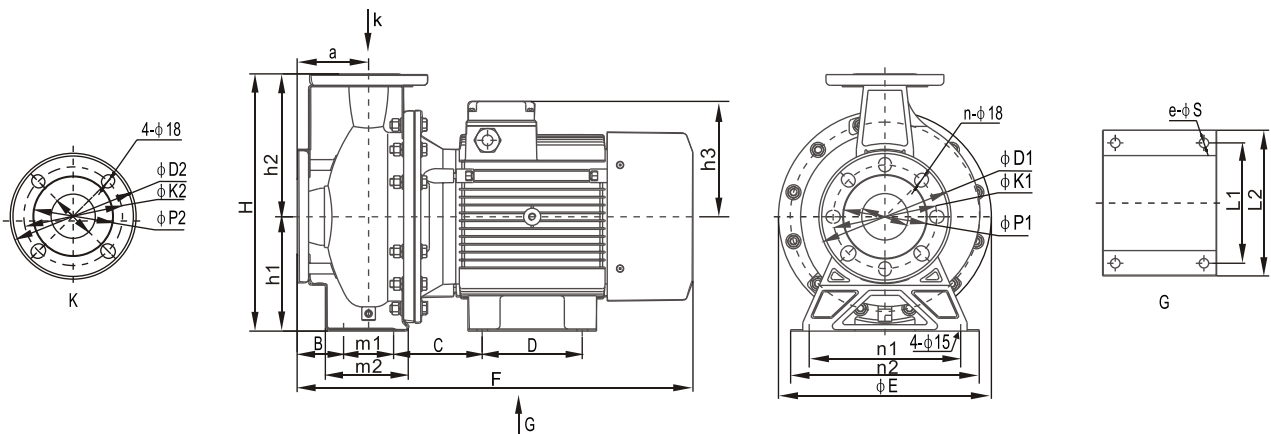
NBS 80-65-160, NBS 80-65-200



ДИАГРАММЫ ХАРАКТЕРИСТИК И ТЕХНИЧЕСКИЕ ДАННЫЕ

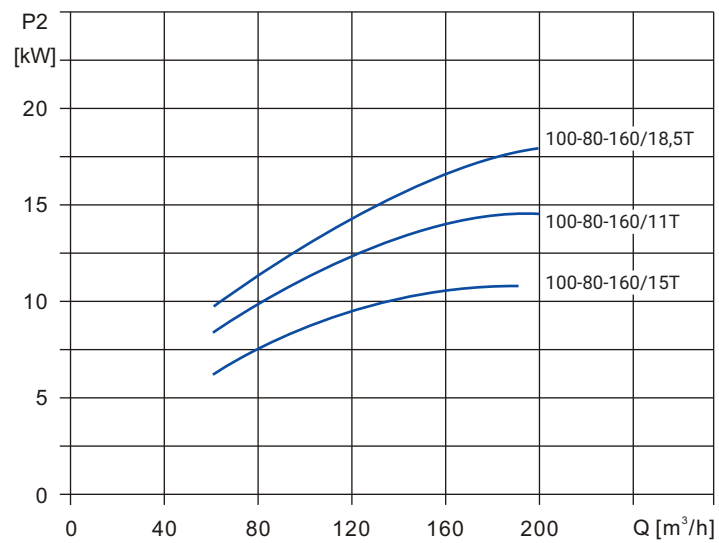
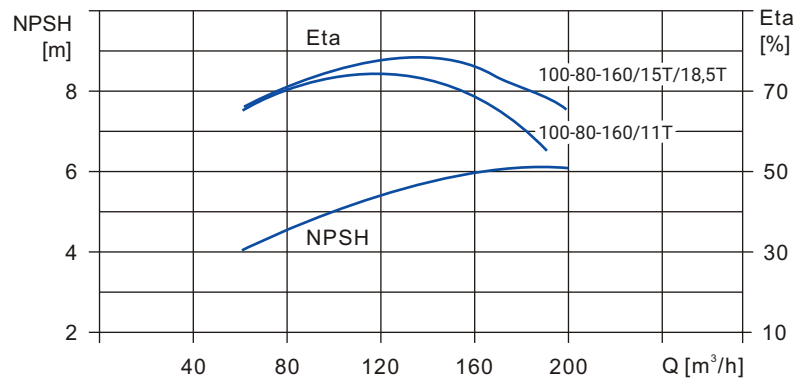
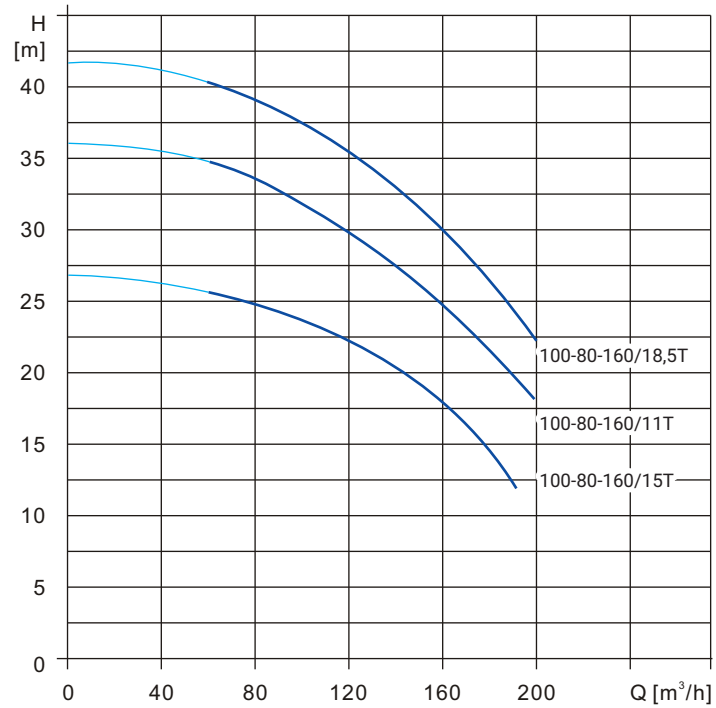
Модель	Артикул	Qном, м³/ч	Hном, м	P2, кВт	Напряжение, В	Масса, кг
NBS 80-65-160_11T_380_BQCE	27019960	160	37	22	380	193
NBS 80-65-160_15T_380_BQCE	27019959	160	47	30	380	232
NBS 80-65-200_18.5T_380_BQCE	27019958	160	58,5	37	380	256
NBS 80-65-200_22T_380_BQCE	27019965	100	52	22	380	92,5
NBS 80-65-200_30T_380_BQCE	27019964	100	65	30	380	106

Размеры



Модель	Размеры, мм																							
	E	F	H	h1	h2	h3	a	m1	m2	n1	n2	B	C	D	e-ØS	L1	L2	ØD1	Øk1	ØP1	ØD2	ØK2	ØP2	n
NBS 80-65-160_11T_380_BQCE	350	613	360	160	200	255	100	95	152	212	250	53	152	140	4-15	216	320	200	160	132	185	145	115	4
NBS 80-65-160_15T_380_BQCE	350	655	360	160	200	255	100	95	152	212	250	53	152	140	4-15	216	320	200	160	132	185	145	115	4
NBS 80-65-200_18.5T_380_BQCE	350	717	405	180	225	255	100	95	148	250	290	53	430		2-15	254	320	200	160	132	185	145	115	4
NBS 80-65-200_22T_380_BQCE	356	776	405	180	225	275	100	95	148	250	290	53	169	241	2-15	279	355	200	160	132	185	145	115	4
NBS 80-65-200_30T_380_BQCE	400	844	425	200	225	308	100	95	148	250	290	53	177	305	4-15	318	386	200	160	132	185	145	115	4

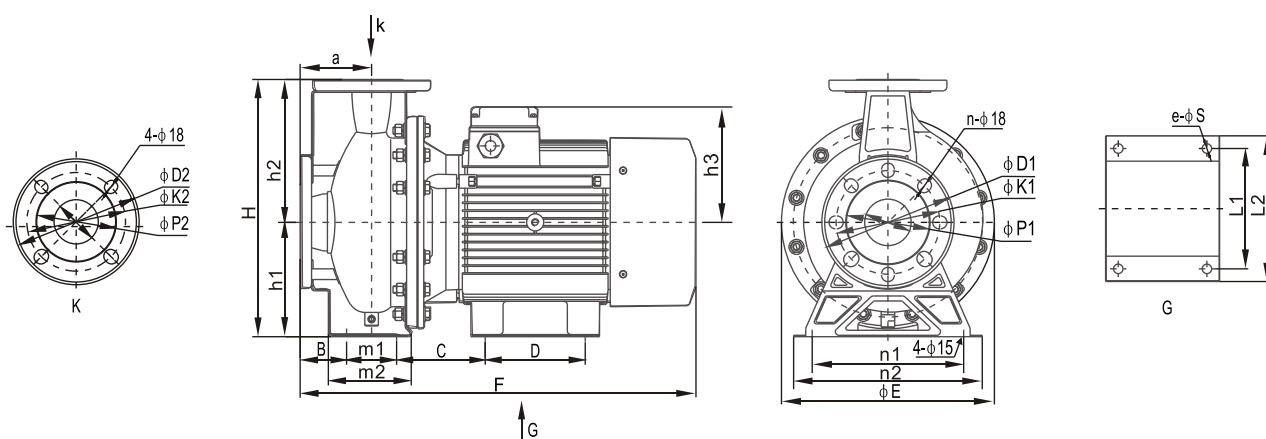
NBS 100-80-160



ДИАГРАММЫ ХАРАКТЕРИСТИК И ТЕХНИЧЕСКИЕ ДАННЫЕ

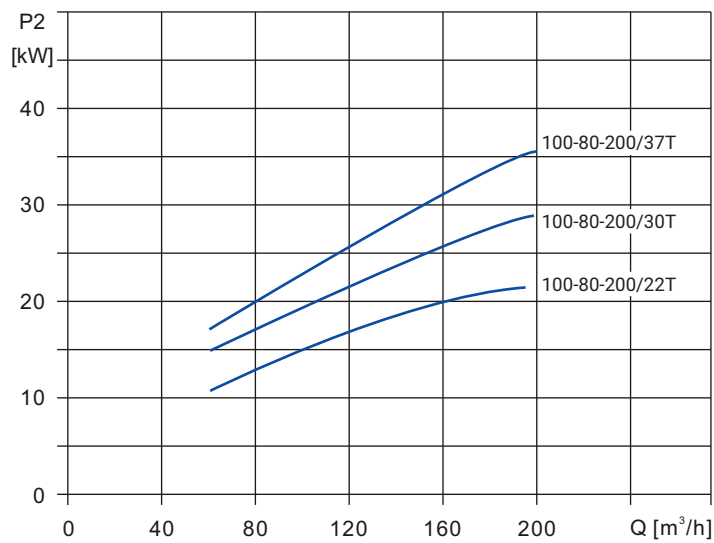
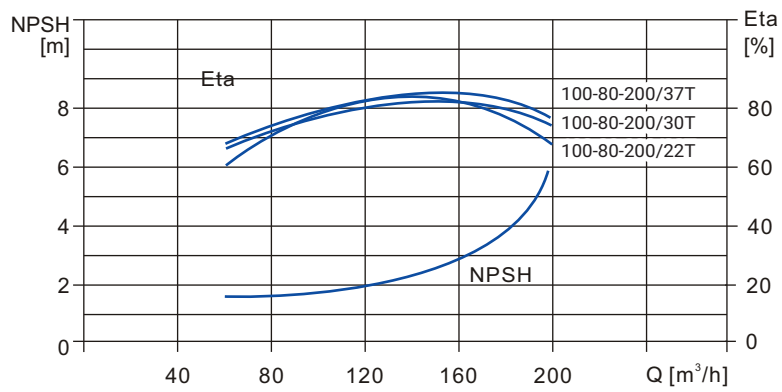
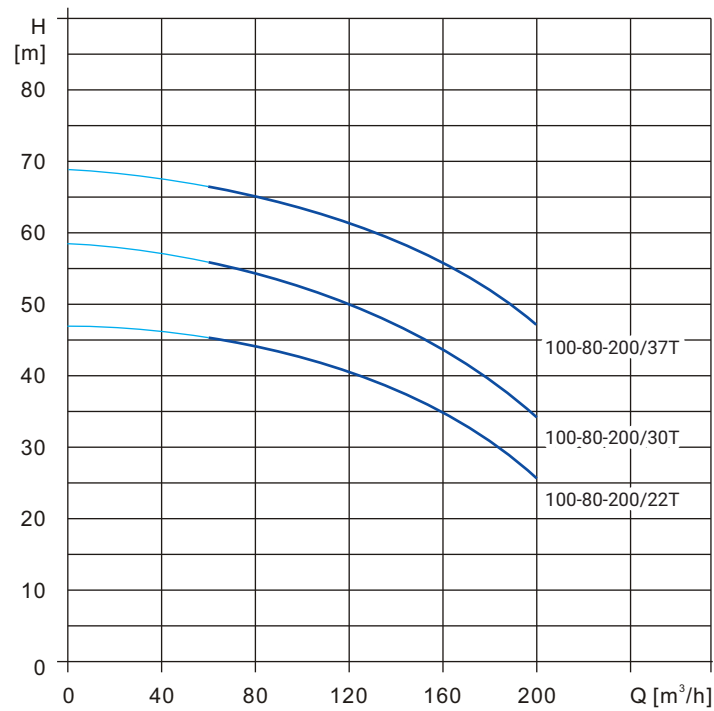
Модель	Артикул	Qном, м³/ч	Hном, м	P2, кВт	Напряжение, В	Масса, кг
NBS100-80-160_11T_380_BQCE	27019963	140	20	11	380	158
NBS100-80-160_15T_380_BQCE	27019962	140	27,5	15	380	192
NBS100-80-160_18.5T_380_BQCE	27019961	160	27,5	18,5	380	223

Размеры



Модель	Размеры, мм																							
	E	F	H	h1	h2	h3	a	m1	m2	n1	n2	B	C	D	e-ØS	L1	L2	ØD1	Øk1	ØP1	ØD2	ØK2	ØP2	n
NBS100-80-160_11T_380_BQCE	350	669	405	180	225	255	125	95	176	250	290	78	183	140	4-15	216	320	220	180	152	200	160	132	8
NBS100-80-160_15T_380_BQCE	350	711	405	180	225	255	125	95	176	250	290	78	183	140	4-18.5	216	320	220	180	152	200	160	132	8
NBS100-80-160_18.5T_380_BQCE	350	769	405	180	225	255	125	95	176	250	290	78	457	4-15	254	320	220	180	152	200	160	132	8	

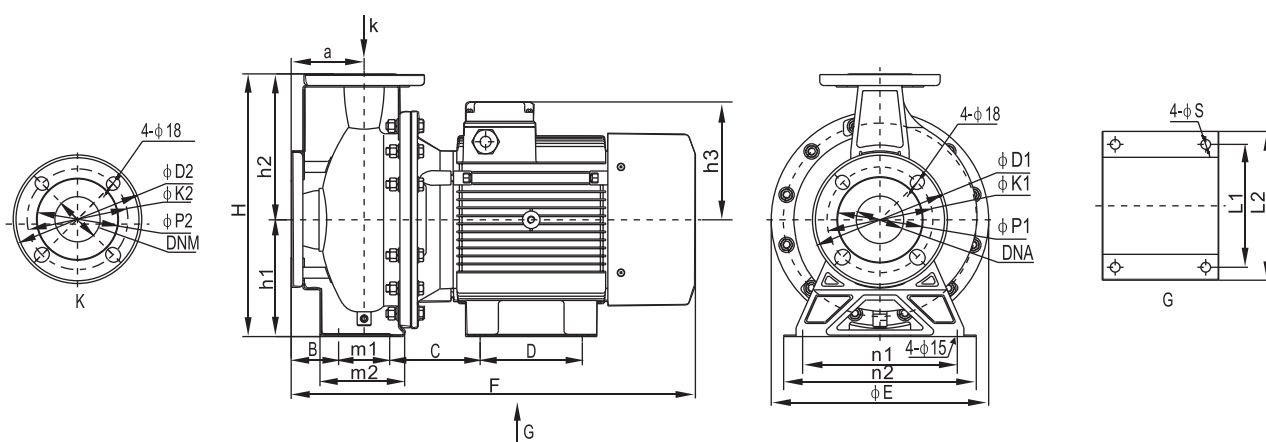
NBS 100-80-200



ДИАГРАММЫ ХАРАКТЕРИСТИК И ТЕХНИЧЕСКИЕ ДАННЫЕ

Модель	Артикул	Qном, м³/ч	Нном, м	P2, кВт	Напряжение, В	Масса, кг
NBS100-80-200_22T_380_BQCE	27019960	160	37	22	380	193
NBS100-80-200_30T_380_BQCE	27019959	160	47	30	380	232
NBS100-80-200_37T_380_BQCE	27019958	160	58,5	37	380	256

Размеры



Модель	Размеры, мм																							
	E	F	H	h1	h2	h3	a	m1	m2	n1	n2	B	C	D	e-ØS	L1	L2	ØD1	Øk1	ØP1	ØD2	ØK2	ØP2	n
NBS100-80-200_22T_380_BQCE	356	811	430	180	250	275	125	95	176	280	320	78	180	241	4-15	279	355	220	180	152	200	160	132	8
NBS100-80-200_30T_380_BQCE	400	880	450	200	250	308	125	95	176	280	320	78	188	305	4-18.5	318	386	220	180	152	200	160	132	8
NBS100-80-200_37T_380_BQCE	400	880	450	200	250	308	125	95	176	280	320	78	188	305	4-18.5	318	386	220	180	152	200	160	132	8

По вопросам продаж и поддержки обращайтесь:

Алматы (727)345-47-04
Ангарск (3955)60-70-56
Архангельск (8182)63-90-72
Астрахань (8512)99-46-04
Барнаул (3852)73-04-60
Белгород (4722)40-23-64
Благовещенск (4162)22-76-07
Брянск (4832)59-03-52
Владивосток (423)249-28-31
Владикавказ (8672)28-90-48
Владимир (4922)49-43-18
Волгоград (844)278-03-48
Вологда (8172)26-41-59
Воронеж (473)204-51-73
Екатеринбург (343)384-55-89

Иваново (4932)77-34-06
Ижевск (3412)26-03-58
Иркутск (395)279-98-46
Казань (843)206-01-48
Калининград (4012)72-03-81
Калуга (4842)92-23-67
Кемерово (3842)65-04-62
Киров (8332)68-02-04
Коломна (4966)23-41-49
Кострома (4942)77-07-48
Краснодар (861)203-40-90
Красноярск (391)204-63-61
Курск (4712)77-13-04
Курган (3522)50-90-47
Липецк (4742)52-20-81

Магнитогорск (3519)55-03-13
Москва (495)268-04-70
Мурманск (8152)59-64-93
Набережные Челны (8552)20-53-41
Новокузнецк (3843)20-46-81
Ноябрьск (3496)41-32-12
Новосибирск (383)227-86-73
Омск (3812)21-46-40
Орел (4862)44-53-42
Оренбург (3532)37-68-04
Пенза (8412)22-31-16
Петрозаводск (8142)55-98-37
Псков (8112)59-10-37
Пермь (342)205-81-47

Ростов-на-Дону (863)308-18-15
Рязань (4912)46-61-64
Самара (846)206-03-16
Санкт-Петербург (812)309-46-40
Саратов (845)249-38-78
Севастополь (8692)22-31-93
Саранск (8342)22-96-24
Симферополь (3652)67-13-56
Смоленск (4812)29-41-54
Сочи (862)225-72-31
Ставрополь (8652)20-65-13
Сургут (3462)77-98-35
Сыктывкар (8212)25-95-17
Тамбов (4752)50-40-97
Тверь (4822)63-31-35

Тольятти (8482)63-91-07
Томск (3822)98-41-53
Тула (4872)33-79-87
Тюмень (3452)66-21-18
Ульяновск (8422)24-23-59
Улан-Удэ (3012)59-97-51
Уфа (347)229-48-12
Хабаровск (4212)92-98-04
Чебоксары (8352)28-53-07
Челябинск (351)202-03-61
Череповец (8202)49-02-64
Чита (3022)38-34-83
Якутск (4112)23-90-97
Ярославль (4852)69-52-93

Россия +7(495)268-04-70

Казахстан +(727)345-47-04

Беларусь +(375)257-127-884

Узбекистан +998(71)205-18-59

Киргизия +996(312)96-26-47

эл.почта: wxe@nt-rt.ru || сайт: <https://wellmix.nt-rt.ru/>