

Каталог на промышленные насосы

По вопросам продаж и поддержки обращайтесь:

Алматы (727)345-47-04
Ангарск (3955)60-70-56
Архангельск (8182)63-90-72
Астрахань (8512)99-46-04
Барнаул (3852)73-04-60
Белгород (4722)40-23-64
Благовещенск (4162)22-76-07
Брянск (4832)59-03-52
Владивосток (423)249-28-31
Владикавказ (8672)28-90-48
Владимир (4922)49-43-18
Волгоград (844)278-03-48
Вологда (8172)26-41-59
Воронеж (473)204-51-73
Екатеринбург (343)384-55-89

Россия +7(495)268-04-70

Иваново (4932)77-34-06
Ижевск (3412)26-03-58
Иркутск (395)279-98-46
Казань (843)206-01-48
Калининград (4012)72-03-81
Калуга (4842)92-23-67
Кемерово (3842)65-04-62
Киров (8332)68-02-04
Коломна (4966)23-41-49
Кострома (4942)77-07-48
Краснодар (861)203-40-90
Красноярск (391)204-63-61
Курск (4712)77-13-04
Курган (3522)50-90-47
Липецк (4742)52-20-81

Казахстан +(727)345-47-04

Магнитогорск (3519)55-03-13
Москва (495)268-04-70
Мурманск (8152)59-64-93
Набережные Челны (8552)20-53-41
Нижний Новгород (831)429-08-12
Новокузнецк (3843)20-46-81
Ноябрьск (3496)41-32-12
Новосибирск (383)227-86-73
Омск (3812)21-46-40
Орел (4862)44-53-42
Оренбург (3532)37-68-04
Пенза (8412)22-31-16
Петрозаводск (8142)55-98-37
Псков (8112)59-10-37
Пермь (342)205-81-47

Беларусь +(375)257-127-884

Ростов-на-Дону (863)308-18-15
Рязань (4912)46-61-64
Самара (846)206-03-16
Санкт-Петербург (812)309-46-40
Саратов (845)249-38-78
Севастополь (8692)22-31-93
Саранск (8342)22-96-24
Симферополь (3652)67-13-56
Смоленск (4812)29-41-54
Орел (4862)44-53-42
Ставрополь (8652)20-65-13
Сургут (3462)77-98-35
Сыктывкар (8212)25-95-17
Тамбов (4752)50-40-97
Тверь (4822)63-31-35

Узбекистан +998(71)205-18-59

Тольятти (8482)63-91-07
Томск (3822)98-41-53
Тула (4872)33-79-87
Тюмень (3452)66-21-18
Ульяновск (8422)24-23-59
Улан-Удэ (3012)59-97-51
Уфа (347)229-48-12
Хабаровск (4212)92-98-04
Чебоксары (8352)28-53-07
Челябинск (351)202-03-61
Череповец (8202)49-02-64
Чита (3022)38-34-83
Якутск (4112)23-90-97
Ярославль (4852)69-52-93

Киргизия +996(312)96-26-47

эл.почта: wxe@nt-rt.ru || сайт: <https://wellmix.nt-rt.ru/>

ВЕРТИКАЛЬНЫЕ МНОГОСТУПЕНЧАТЫЕ ЦЕНТРОБЕЖНЫЕ НАСОСЫ CV (IE3)	5
ОБЩИЕ СВЕДЕНИЯ	6
УСТРОЙСТВО	11
КОДОВОЕ ОБОЗНАЧЕНИЕ И РАСШИФРОВКА.....	16
ЭКСПЛУАТАЦИЯ И РАБОЧИЕ ДАВЛЕНИЯ	17
РАСЧЕТ И ПОДБОР НАСОСОВ.....	20
ДИАГРАММЫ ХАРАКТЕРИСТИК И ТЕХНИЧЕСКИЕ ДАННЫЕ	25
ВЕРТИКАЛЬНЫЕ МНОГОСТУПЕНЧАТЫЕ ЦЕНТРОБЕЖНЫЕ НАСОСЫ CV, CVF	59
ОБЩИЕ СВЕДЕНИЯ	60
УСТРОЙСТВО	65
КОДОВОЕ ОБОЗНАЧЕНИЕ И РАСШИФРОВКА.....	74
ЭКСПЛУАТАЦИЯ И РАБОЧИЕ ДАВЛЕНИЯ	75
РАСЧЕТ И ПОДБОР НАСОСОВ.....	79
ДИАГРАММЫ ХАРАКТЕРИСТИК И ТЕХНИЧЕСКИЕ ДАННЫЕ	83
ГОРИЗОНТАЛЬНЫЕ МНОГОСТУПЕНЧАТЫЕ ЦЕНТРОБЕЖНЫЕ НАСОСЫ CUC	97
ОБЩИЕ СВЕДЕНИЯ	98
КОДОВОЕ ОБОЗНАЧЕНИЕ И РАСШИФРОВКА.....	100
КОНСТРУКЦИЯ И МАТЕРИАЛЫ ИСПОЛНЕНИЯ.....	101
МОНТАЖ И ЭКСПЛУАТАЦИЯ	102
ДИАГРАММЫ ХАРАКТЕРИСТИК И ТЕХНИЧЕСКИЕ ДАННЫЕ	105
ЦЕНТРОБЕЖНЫЕ НАСОСЫ «ИН-ЛАЙН» TG, TD	111
ОБЩИЕ СВЕДЕНИЯ	112
МОНТАЖ И УСЛОВИЯ ЭКСПЛУАТАЦИИ	119
КОНСТРУКЦИЯ И МАТЕРИАЛЫ ИСПОЛНЕНИЯ НАСОСОВ	125
ПРИНЦИПЫ ПОСТРОЕНИЯ ГРАФИКОВ	129
ДИАГРАММЫ ХАРАКТЕРИСТИК И ТЕХНИЧЕСКИЕ ДАННЫЕ	130
МОНОБЛОЧНЫЕ НАСОСЫ NBW	157
ОБЩИЕ СВЕДЕНИЯ	158
КОДОВОЕ ОБОЗНАЧЕНИЕ И РАСШИФРОВКА.....	159
КОНСТРУКЦИЯ И МАТЕРИАЛЫ ИСПОЛНЕНИЯ НАСОСОВ	160
ПРИНЦИПЫ ПОСТРОЕНИЯ ГРАФИКОВ	162
ДИАГРАММЫ ХАРАКТЕРИСТИК И ТЕХНИЧЕСКИЕ ДАННЫЕ	164

ВЕРТИКАЛЬНЫЕ МНОГОСТУПЕНЧАТЫЕ
ЦЕНТРОБЕЖНЫЕ НАСОСЫ

CV (IE3)



Поля характеристик

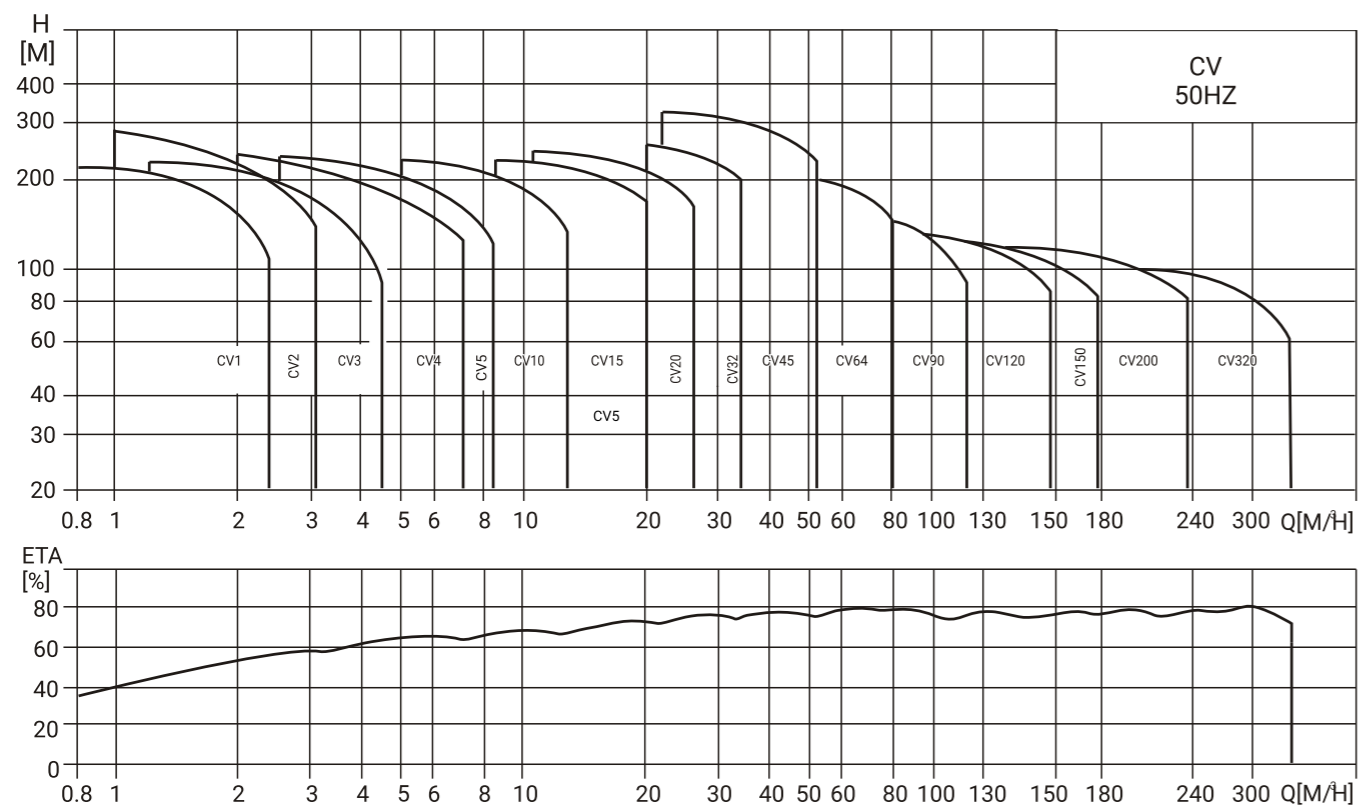


Рис.1. Поля характеристик всей линейки CV

Сферы применения

Водоснабжение	
Фильтрация и перекачивание воды для станций водоснабжения	•
Распределение воды из гидроузла	•
Повышение давления в магистральных трубопроводах	•
Повышение давления в высотных зданиях, гостиничных комплексах и т. п.	•
Повышение давления в промышленных установках	•
Промышленность	
Повышение давления:	
- в системах водоснабжения для технологических целей	•
- в моечных установках и системах очистки	•
- на автомойках	•
- в системах пожаротушения	•
Перекачивание жидкости:	
- в системах охлаждения и кондиционирования воздуха	•
- в системах питания котлов и удаления конденсата	•
- в системах охлаждения металлорежущих станков (подача смазочно-охлаждающей жидкости)	•
- в рыбоводстве	•
Перекачивание:	
- растворов масел и спиртов	•
- гликолей и охлаждающих жидкостей	•
Водоподготовка	
Системы сверхтонкой фильтрации	○
Системы обратного осмоса	○
Системы умягчения, деминерализации, деионизации	○
Системы дистилляции	○
Сепараторы	○
Плавательные бассейны	•
Ирригация	
Гидромелиорация полей (орошение)	•
Дождевальные установки	•
Капельное орошение	•

- Рекомендуемое применение
- Возможное применение

Номенклатура

Модель	CV 1	CV 2	CV 3	CV 4	CV 5	CV 10	CV 15	CV 20	CV 32	CV 45	CV 64	CV 90	CV 120	CV 150	CV 200	CV 320
Номинальный расход [м³/ч]	1	2	3	4	5	10	15	20	32	45	64	90	120	150	200	320
Стандартный диапазон значений температуры [°C]	-20 ~ +120															
Возможный диапазон значений температуры (по запросу) [°C]	-40 ~ +180															
Максимальный КПД [%]	44	45	56	58	65	66	68	69	77	78	80	81	75	73	80	73
Диапазон расхода [м³/ч]	0.7-2.4	1-3.2	1.2-4.5	2-4.8	2.5-8	5-13	9-24	10-29	14-40	20-56	30-85	40-120	60-150	180-180	100-240	200-360
Максимальное давление [бар]	25	25	25	25	25	16-25	16-25	16-25	16-30	16-33	16-25	16-25	25	25	25	25
Насосы высокого давления (по запросу) [бар]	47	47	47	47	47	47	47	47	39	40	39	39	-	-	-	-
Мощность электродвигателя [кВт]	0.37-2.2	0.37-3	0.37-3	0.37-4	0.37-5.5	0.37-7.5	1.1-15	1.1-18.5	1.5-30	3-45	4-45	5.5-45	11-75	11-75	18,5-110	18,5-110
Материалы исполнения																
CV: чугун и нержавеющая сталь по EN 1.4301/ AISI 304	•	•	•	•	•	•	•	•	•	•	•	•	•	•	•	•
Присоединение насосов CV																
Фланец	DN 25 DN 32	DN 25 DN 32	DN 25 DN 32	DN 25 DN 32	DN 25 DN 32	DN 40	DN 50	DN 50	DN 65	DN 80	DN 100	DN 100	DN 150	DN 150	DN 150	DN 150
Специальный фланец (по запросу)	-	-	-	-	-	DN 50	-	-	-	-	-	-	-	-	-	-

Насосы CV

Насосы CV представляют собой вертикальные многоступенчатые центробежные насосы с нормальным всасыванием со стандартным электродвигателем. Насос состоит из основания и головной части. Промежуточные камеры и цилиндрический кожух соединены между собой, а также с основанием и головной частью при помощи стяжных болтов. Всасывающий и напорный патрубки находятся в основании насоса и расположены соосно (конструкция «ин-лайн»), что позволяет устанавливать насос на горизонтальном трубопроводе. Все насосы оснащаются необслуживаемым торцевым механическим уплотнением вала картриджного типа.



Рис.2. Конструкция насосов

Электродвигатель

Насосы CV снабжены полностью закрытыми двухполюсными трехфазными стандартными двигателями с вентиляторным охлаждением, класс энергоэффективности IE3. Для насосов мощностью от 0,37 кВт до 2,2 кВт, также возможно исполнение с однофазными двигателями (1*220-230 В / 240 В).

Защита электродвигателя

Однофазный двигатель имеет встроенное тепловое реле для защиты от перегрузки. Трехфазные двигатели должны подключаться к автоматическим защитным выключателям в соответствии с местными правилами.

Температура окружающей среды

Максимальная температура окружающей среды – +40 °C. Если температура окружающей среды превышает +40 °C или насос установлен на высоте, превышающей 1000 м над уровнем моря, нельзя эксплуатировать электродвигатель насоса с максимальной нагрузкой во избежание перегрева. Перегрев может возникнуть в результате повышенной температуры воздуха или его низкой плотности, а, следовательно, и низкой охлаждающей способности. В таких случаях необходимо использовать двигатель большей номинальной мощности.

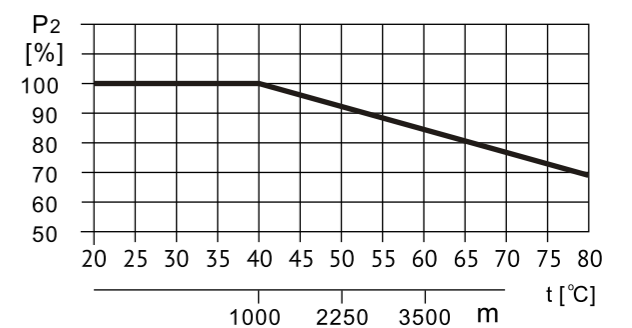


Рис.3. График зависимости мощности двигателя от температуры и высоты над уровнем моря

Пример:

Если насос установлен на высоте 3500 м над уровнем моря, его мощность уменьшится до 88 %. При температуре окружающего воздуха 70 °С, мощность упадет до 78 %.

Положение клеммной коробки

Стандартно клеммная коробка монтируется на стороне всасывающего патрубка. Её положение может быть изменено относительно первоначального положения на угол 90°, 180°, 270° в соответствии со следующей процедурой:

1. При необходимости, демонтируйте защитную крышку муфты вала.
2. Разбирать саму муфту не требуется!
3. Открутите винты крепления двигателя.
4. Поверните двигатель в нужном направлении, так, чтобы клеммная коробка оказалась в нужном положении.
5. Закрутите винты крепления двигателя.
6. Установите защитную крышку муфты.

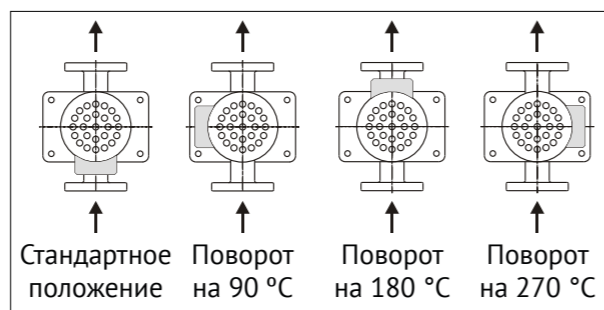


Рис.4. Положение клеммной коробки

Параметры электропитания обозначены на информационной табличке, закрепленной на насосе. Перед началом работы убедитесь, что сеть электропитания соответствует этим требованиям.

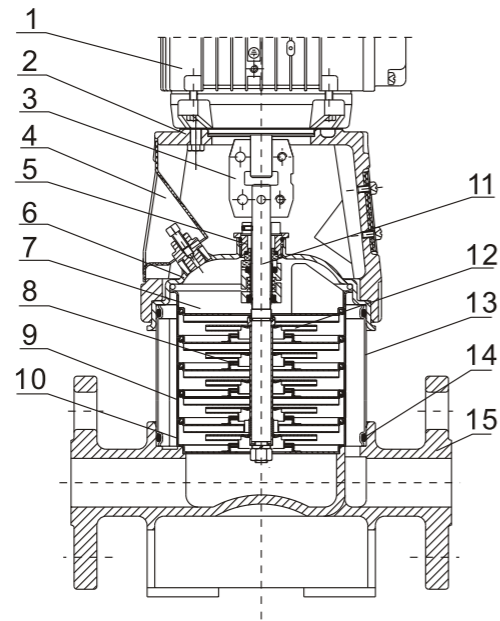
Обеспечьте соответствие электрического соединения чертежу, указанному на клеммной коробке.

Вязкость

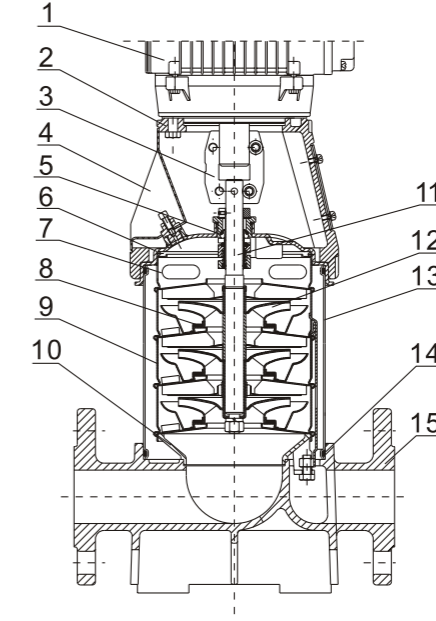
Перекачивание жидкостей с плотностью или кинематической вязкостью большими, чем у воды, приводит к падению давления, снижению гидравлических характеристик и увеличению потребления энергии. В этом случае насос должен быть оснащен двигателем большей мощности.

УСТРОЙСТВО

Насосы CV 1, 2, 3, 4, 5



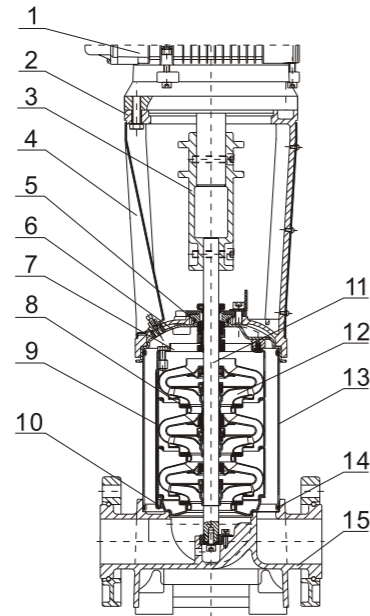
Насосы CV 10, 15, 20



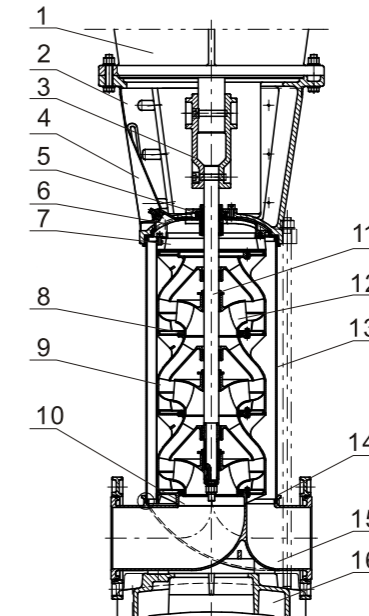
№	Описание детали	Материал	EN/DIN	AISI/ASTM
1	Электродвигатель			
2	Головная часть насоса	чугун	EN-JL 1030	ASTM 25B
3	Муфта вала			
4	Щит защитный	Нержавеющая сталь	1.4301	AISI 304
5	Торцевое уплотнение вала			
6	Крышка головной части	Нержавеющая сталь	1.4301	AISI 304
7	Напорный канал	Нержавеющая сталь	1.4301	AISI 304
8	Щелевое уплотнение	PTFE		
9	Камера рабочего колеса	Нержавеющая сталь	1.4301	AISI 304
10	Всасывающий канал	Нержавеющая сталь	1.4301	AISI 304
11	Вал	Нержавеющая сталь		AISI 420
12	Рабочее колесо	Нержавеющая сталь	1.4301	AISI 304
13	Цилиндрический кожух	Нержавеющая сталь	1.4301	AISI 304
14	Уплотнение кожуха	EPDM/FKM		
15	Основание	Чугун	EN-JL 1030	ASTM 25B

№	Описание детали	Материал	EN/DIN	AISI/ASTM
1	Электродвигатель			
2	Головная часть насоса	чугун	EN-JL 1030	ASTM 25B
3	Муфта вала			
4	Щит защитный	Нержавеющая сталь	1.4301	AISI 304
5	Торцевое уплотнение вала			
6	Крышка головной части	Нержавеющая сталь	1.4301	AISI 304
7	Напорный канал	Нержавеющая сталь	1.4301	AISI 304
8	Щелевое уплотнение	PTFE		
9	Камера рабочего колеса	Нержавеющая сталь	1.4301	AISI 304
10	Всасывающий канал	Нержавеющая сталь	1.4301	AISI 304
11	Вал	Нержавеющая сталь		AISI 420
12	Рабочее колесо	Нержавеющая сталь	1.4301	AISI 304
13	Цилиндрический кожух	Нержавеющая сталь	1.4301	AISI 304
14	Уплотнение кожуха	EPDM/FKM		
15	Основание	Чугун	EN-JL 1030	ASTM 25B

Насосы CV 32, 45, 64, 90



Насосы CV 120, 150, 200, 320



№	Описание детали	Материал	EN/DIN	AISI/ASTM
1	Электродвигатель			
2	Головная часть насоса	чугун	EN-JL 1030	ASTM 25B
3	Муфта вала			
4	Щит защитный	Нержавеющая сталь	1.4301	AISI 304
5	Торцевое уплотнение вала			
6	Крышка головной части	Нержавеющая сталь	1.4301	AISI 304
7	Напорный канал	Нержавеющая сталь	1.4301	AISI 304
8	Щелевое уплотнение	PTFE		
9	Камера рабочего колеса	Нержавеющая сталь	1.4301	AISI 304
10	Всасывающий канал	Нержавеющая сталь	1.4301	AISI 304
11	Вал	Нержавеющая сталь		AISI 420
12	Рабочее колесо	Нержавеющая сталь	1.4301	AISI 304
13	Цилиндрический кожух	Нержавеющая сталь	1.4301	AISI 304
14	Уплотнение кожуха	EPDM/FKM		
15	Основание	Чугун	EN-JL 1030	ASTM 25B

№	Описание детали	Материал	EN/DIN	AISI/ASTM
1	Электродвигатель			
2	Головная часть насоса	чугун	EN-JL 1030	ASTM 25B
3	Муфта вала			
4	Щит защитный	Нержавеющая сталь	1.4301	AISI 304
5	Торцевое уплотнение вала			
6	Крышка головной части	Нержавеющая сталь	1.4301	AISI 304
7	Напорный канал	Нержавеющая сталь	1.4301	AISI 304
8	Щелевое уплотнение	PTFE		
9	Камера рабочего колеса	Нержавеющая сталь	1.4301	AISI 304
10	Всасывающий канал	Нержавеющая сталь	1.4301	AISI 304
11	Вал	Нержавеющая сталь		AISI 420
12	Рабочее колесо	Нержавеющая сталь	1.4301	AISI 304
13	Цилиндрический кожух	Нержавеющая сталь	1.4301	AISI 304
14	Уплотнение кожуха	EPDM/FKM		
15	Основание	Чугун	EN-JL 1030	ASTM 25B

Модель	CV	32	-10	-1	-H	QC	V
CV: корпус насоса из чугуна, уплотнение картриджного типа							
Номинальная подача (м³/ч)							
Количество рабочих колес							
Количество рабочих колес с уменьшенным диаметром(0 = отсутствие)							
Тип торцевого уплотнения: В – сильфонного типа Н - картриджного типа							
Материал уплотнительных колец: U – карбид вольфрама Q – карбид кремния С – графит							
Материал дополнительного уплотнения E – EPDM V – Viton							

Максимально допустимое рабочее давление и допустимый диапазон температуры жидкости

Модель	Максимально допустимое рабочее давление	Допустимый диапазон температуры жидкости
CV 1	25 бар	от -20 °C до + 120 °C
CV 2	25 бар	от -20 °C до + 120 °C
CV 3	25 бар	от -20 °C до + 120 °C
CV 4	25 бар	от -20 °C до + 120 °C
CV 5	25 бар	от -20 °C до + 120 °C
CV 10-1 -> CV 10-12	16 бар	от -20 °C до + 120 °C
CV 10-14 -> CV 10-22	25 бар	от -20 °C до + 120 °C
CV 15-1 -> CV 15-10	16 бар	от -20 °C до + 120 °C
CV 15-12 -> CV 15-17	25 бар	от -20 °C до + 120 °C
CV 20-1 -> CV 20-10	16 бар	от -20 °C до + 120 °C
CV 20-12 -> CV 20-17	25 бар	от -20 °C до + 120 °C
CV 32-1-1 -> CV 32-7	16 бар	от -20 °C до + 120 °C
CV 32-8-2 -> CV 32-12	25 бар	от -20 °C до + 120 °C
CV 32-13-2 -> CV 32-14	30 бар	от -20 °C до + 120 °C
CV 45-1-1 -> CV 45-5	16 бар	от -20 °C до + 120 °C
CV 45-6-2 -> CV 45-9	25 бар	от -20 °C до + 120 °C
CV 45-10-2 -> CV 45-13-2	33 бар	от -20 °C до + 120 °C
CV 64-1-1 -> CV 64-5	16 бар	от -20 °C до + 120 °C
CV 64-6-2 -> CV 64-8-1	25 бар	от -20 °C до + 120 °C
CV 90-1-1 -> CV 90-4	16 бар	от -20 °C до + 120 °C
CV 90-5-2 -> CV 90-6	25 бар	от -20 °C до + 120 °C
CV 120, 150, 200, 320	25 бар	от -20 °C до + 120 °C

Максимальный подпор

В следующей таблице показаны значения максимально допустимого подпора.

Суммарное значение фактического подпора и напора насоса при нулевой подаче (на закрытую задвижку) всегда должно быть ниже максимально допустимого рабочего давления.

В случае превышения максимального допустимого рабочего давления, подшипник в двигателе может быть поврежден, а срок службы уплотнения вала уменьшен.

Пример рабочих и входных давлений

Значения максимально допустимых рабочих давлений и максимально допустимых давлений на входе, показанные в таблицах, всегда следует использовать совместно.

Пример 1

Модель насоса: CV 5-20-A-FGI-E-HQCV.

Максимальное рабочее давление: 25 бар.

Максимальное входное давление: 15 бар.

Давление на закрытую задвижку: 13,7 бар.

Таким образом, насос не сможет работать при подпоре 15 бар. Для работы насоса максимально допустимый подпор в данном случае будет равен $25 - 13,7 = 11,3$ бар.

Пример 2

Модель насоса: CV 15-3-A-P-E-HQCV.

Максимальное рабочее давление: 16 бар.

Максимальное входное давление: 8 бар.

Давление на закрытую задвижку: 4,2 бар.

Данный насос можно эксплуатировать при подпоре 8 бар, т.к. с учетом давления на закрытую задвижку $8 + 4,2 = 12,2$ бар.

CV 1	
CV 1-2 → CV 1-36	10 бар
CV 2	
CV 2-2 → CV 2-26	10 бар
CV 3	
CV 3-2 → CV 3-29	10 бар
CV 3-31 → CV 3-36	15 бар
CV 4	
CV 4-2 → CV 4-22	15 бар

CV 5	
CV 5-2 → CV 5-16	10 бар
CV 5-18 → CV 5-36	15 бар
CV 10	
CV 10-1 → CV 10-6	8 бар
CV 10-7 → CV 10-22	10 бар
CV 15	
CV 15-1 → CV 15-3	8 бар
CV 15-4 → CV 15-17	10 бар
CV 20	
CV 20-1 → CV 20-3	8 бар
CV 20-4 → CV 20-17	10 бар
CV 32	
CV 32-1-1 → CV 32-4	4 бар
CV 32-5-2 → CV 32-10	10 бар
CV 32-11-2 → CV 32-14	15 бар
CV 45	
CV 45-1-1 → CV 45-2	4 бар
CV 45-3-2 → CV 45-5	10 бар
CV 45-6-2 → CV 45-13-2	15 бар
CV 64	
CV 64-1-1 → CV 64-2-2	4 бар
CV 64-2-1 → CV 64-4-2	10 бар
CV 64-4-1 → CV 64-8-1	15 бар
CV 90	
CV 90-1-1 → CV 90-1	4 бар
CV 90-2-2 → CV 90-2-3	10 бар
CV 90-3 → CV 90-6	15 бар
CV 120	
CV 120-1	10 бар
CV 120-2-2 → CV 120-7	15 бар
CV 150	
CV 150-1-1 → CV 150-1	10 бар
CV 150-2-2 → CV 150-6	15 бар
CV 200	
CV 200-1-B → CV 200-1	10 бар
CV 200-2-2-B → CV 200-4	15 бар
CV 320	
CV 320-1-1 → CV 320-1	10 бар
CV 320-2-2 → CV 320-3-1	15 бар

Подбор насосов

Подбор насосов должен основываться на:

- рабочей точке насоса;
- потерь напора, таких, как перепад по высоте, потери на трение в трубопроводах;
- КПД насоса;
- материалах исполнения насоса, торцевого уплотнения;
- конфигурации системы.

Рабочая точка насоса

Исходя из положения рабочей точки, можно выбрать насос на основе данных графиков рабочих характеристик, приведенных в разделе «Технические данные».

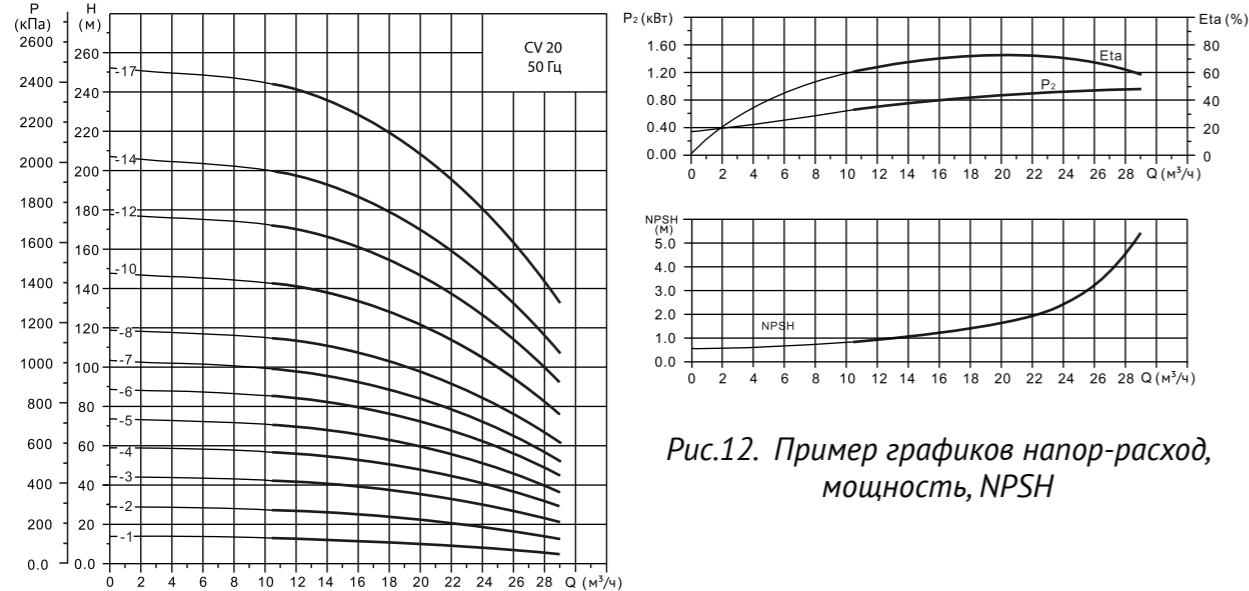


Рис.12. Пример графиков напор-расход, мощность, NPSH

Технические данные

При выборе насоса необходимо учитывать следующие данные:

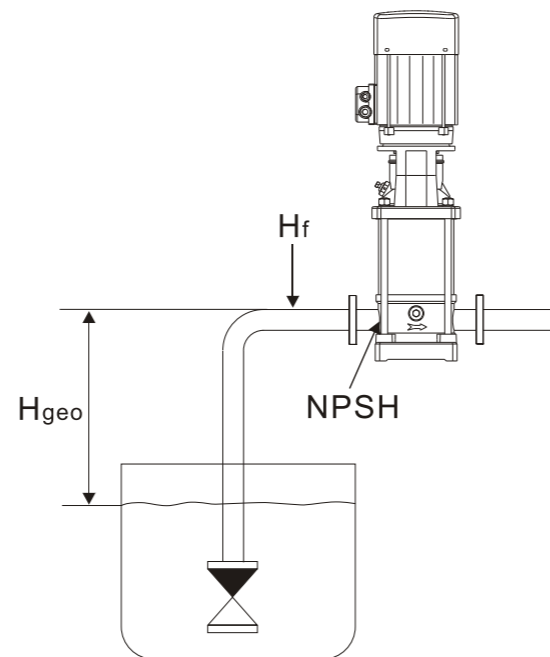
- требуемый расход и давление;
- потери давления из-за перепада высот (H_{geo});
- потери на трение в трубопроводе (H_f);
- КПД в рабочей точке;
- значение NPSH.

Для вычисления величины NPSH смотрите соответствующие графики.

КПД

Перед определением КПД необходимо определить схему работы насоса.

Если предполагается схема работы насоса при постоянном расходе, то следует выбирать такой насос, у которого КПД в данной точке наиболее близок к максимальному.



Если же предполагается схема работы насоса с изменяющимися характеристиками или в условиях переменного водопотребления, необходимо выбирать такой насос, у которого наибольший КПД достигается в пределах рабочего диапазона, в котором насос эксплуатируется большую часть своего рабочего времени.

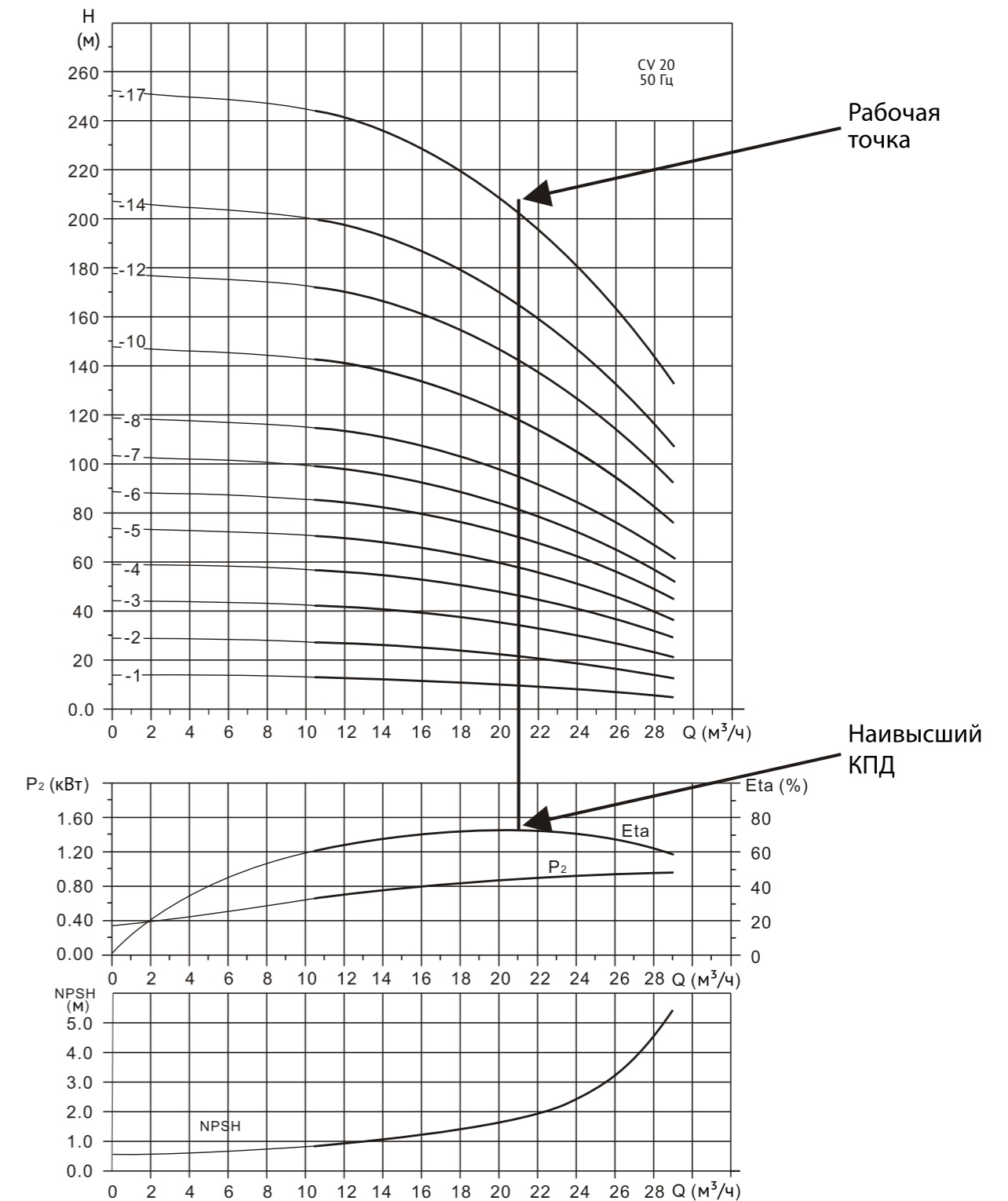


Рис.13. Характеристики напор-расход, мощность, NPSH с выбором наивысшего КПД CV 20

Если типоразмер насоса выбран на основании максимального расхода, то важно, чтобы рабочая точка всегда находилась справа на характеристике КПД (Eta) для того, чтобы поддерживать КПД на высоком уровне при падении расхода.

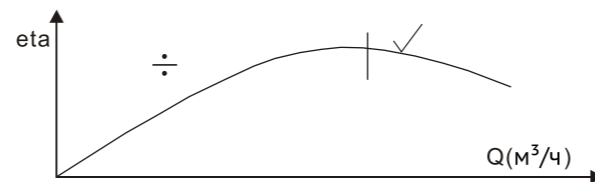


Рис.14. КПД типовой

Материалы насоса

В насосах серии CV корпус насоса выполнен из чугуна, все остальные смачиваемые детали выполнены из нержавеющей стали AISI 304.

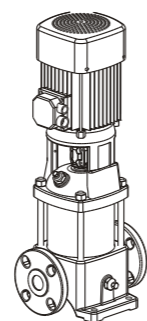


Рис.15. Насос CV

Трубные соединения насоса

Выбор подключения насоса зависит от номинального давления и конфигурации трубопроводов. Для соответствия различным требованиям насосы CV имеют широкий спектр соединений:

- фланец по стандарту DIN;
- муфта PJE;
- коническая трубная резьба;
- другие соединения поставляются по запросу.

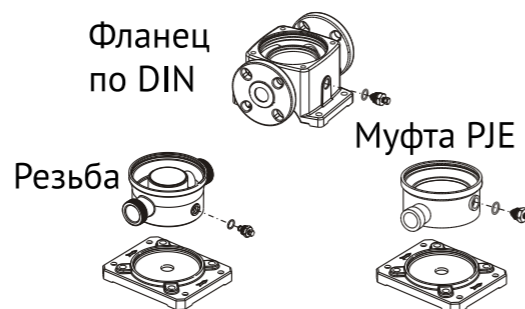


Рис.16. Трубные соединения

Уплотнение вала

В стандартном исполнении насосы серий CV оснащаются типом картриджа, пригодным для применения в большинстве случаев эксплуатации.

При выборе уплотнения вала необходимо учитывать 3 ключевых параметра:

- тип перекачиваемой жидкости;
- температура жидкости;
- максимальное давление.

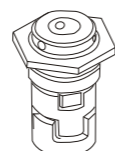


Рис.17. Картриджное уплотнение вала

Давление на входе в насос и максимальное давление

Предельные значения давлений, указанные на стр. 76 и стр. 77, не должны превышать:

- максимальное давление на входе;
- максимальное рабочее давление.

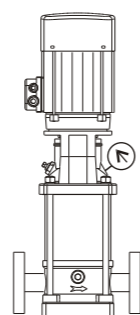


Рис.18. Контурный рисунок CV

Расчет минимального давления на входе в насос - NPSH

Расчет входного давления «Н» рекомендуется в следующих ситуациях:

- при высокой температуре жидкости;
- когда фактический расход значительно превышает расчетный;
- когда всасывающий трубопровод имеет большую протяженность;
- когда существует значительное сопротивление на входе (фильтры, клапана и т.п.);
- при низком давлении в системе.

Чтобы избежать кавитации убедитесь, что давление на входе в насос больше минимально допустимого.

Максимальная глубина всасывания «Н» в метрах может быть рассчитана следующим образом:

$$H = P_b \times 10,2 - NPSH - H_f - H_v - H_s, \text{ где}$$

P_b – барометрическое давление, бар.

(На уровне моря барометрическое давление может быть принято равным 1 бар.)

$NPSH$ – параметр насоса, характеризующий всасывающую способность, м.

(Может быть получен по кривой NPSH при максимальном расходе насоса)

H_f – потери на трение во всасывающей трубе, м.

H_v - давление насыщенных паров жидкости, м.

(Может быть получено по таблице давления насыщенных паров, которое зависит от температуры жидкости)

H_s - запас (минимум 0,5 м столба жидкости), м.

Если в результате расчётов значение «Н» получилось положительным, то необходимо, чтобы давление на входе в насос было не ниже данного значения.

Если значение «Н» получилось отрицательным, то необходимо чтобы разрежение на входе в насос было не более рассчитанного значения.

Пример:

$P_b = 1$ бар.

Модель насоса: CV 10, 50 Hz.

Расход: 10 м³/ч.

NPSH (из графиков характеристик) = 2,1 м.

Температура жидкости: + 50 °C

H_v (см. рис. 13) = 1,3 м.

$H = P_b \times 10,2 - NPSH - H_f - H_v - H_s$.

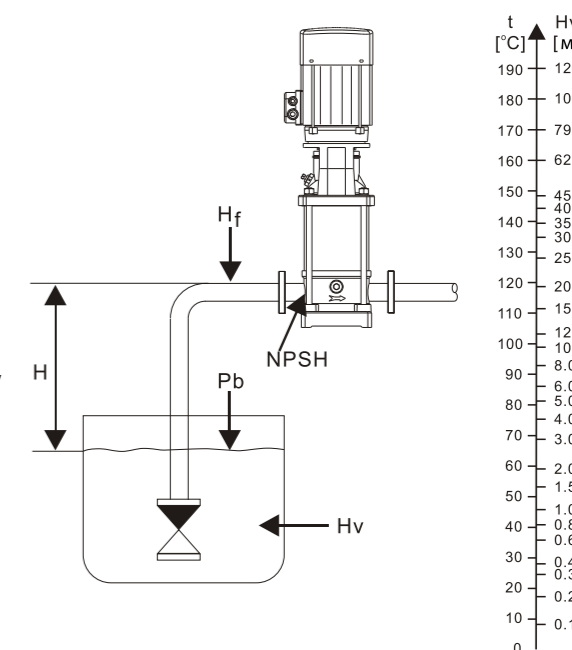
$H = 1 * 10,2 - 2,1 - 3,0 - 1,3 - 0,5 = 3,3$ м.

Это означает, что насос может поднять воду с максимальной глубины 3,3 м.

Соотношение напора и давления:

1 метр напора = 1 * 0,0981 = 0,0981 бар.

1 метр напора = 1 * 9,81 = 9,81 кПа.



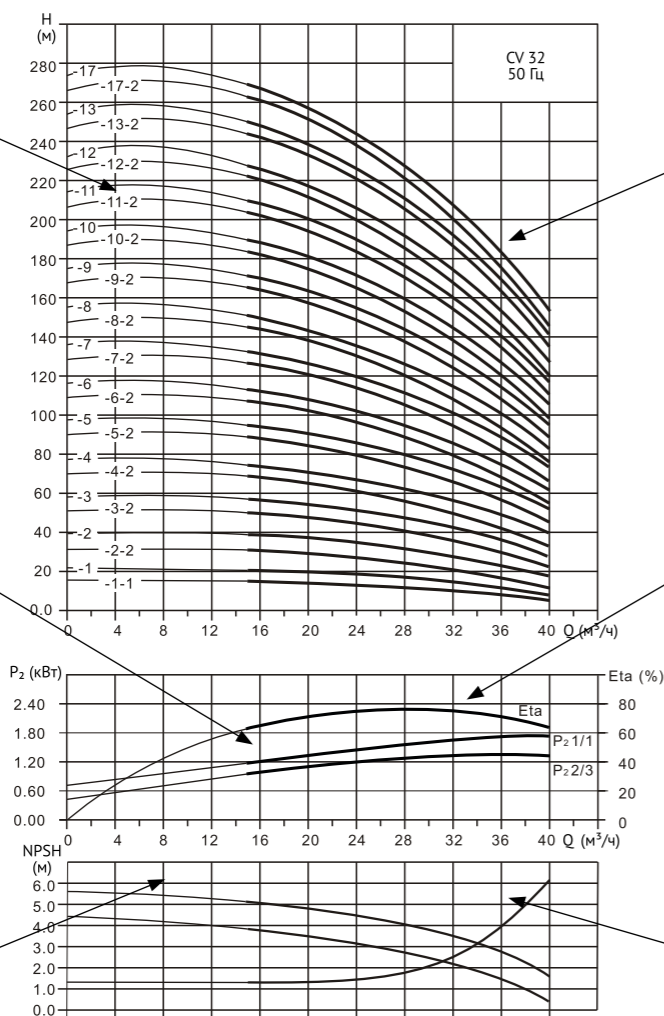
Правила чтения графиков рабочих характеристик

Тип насоса и частота эл. тока

Число ступеней,
Первая цифра:
Общее количество
рабочих колес;
Вторая цифра:
количество рабочих
колес уменьшенного
диаметра.

График характе-
ристики мощности
показывает мощ-
ность, потребляемую
каждой ступеню
насоса. Показаны
кривые для для
стандартного (1/1) и
уменьшенного (2/3)
диаметров.

График характе-
ристики Q-H каждого
отдельного рабочего
колеса: стандартного
(1/1) и уменьшенно-
го (2/3) диаметров.



Графики характе-
ристики Q-H соответ-
ствующего насоса.
Выделенная часть
кривой показывает
рекомендуемый
рабочий диапазон
с оптимальным КПД.

Кривая характе-
ристики Eta показыва-
ет КПД насоса. Она
представляет собой
среднюю кривую
всех насосов, приве-
денных на диаграм-
ме. КПД насосов с
рабочим колесом
уменьшенного диа-
метра примерно на
2% ниже приведен-
ного на диаграмме.

Кривая харак-
теристики NPSH
представляет собой
усредненную кри-
вую, действительную
для всех насосов на
диаграмме. При вы-
боре характеристик
насоса необходимо
прибавлять не менее
0,5 м в качестве
запаса надежности.

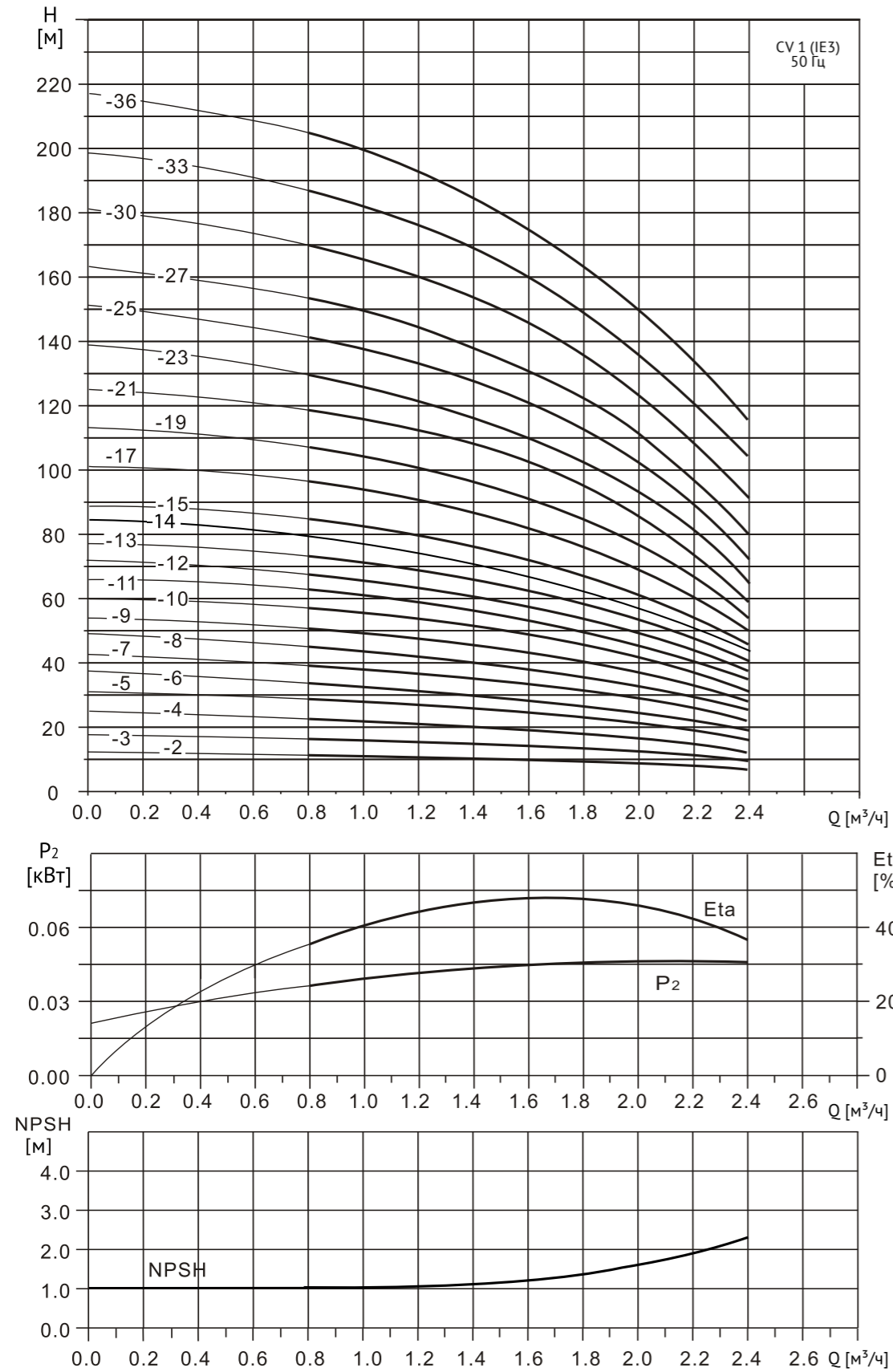
Принципы построения графиков

Нижеприведенные принципы относятся к кривым, показанным на следующих страницах:

1. Допуски согласно ISO9906, приложение А.
2. Измерения проведены для воды, не содержащей воздуха, при температуре 20 °С.
3. Кривые соответствуют кинематической вязкости, равной 1 мм²/с (1сСт)
4. Насосы не должны использоваться при расходах ниже, чем показано выделенной частью кривой, вследствие опасности нагрева перекачиваемой жидкости.
5. Если плотность и/или вязкость перекачиваемой жидкости выше, чем таковая у воды, может потребоваться двигатель большей мощности.
6. Кривые Q-H построены для номинальной частоты вращения двигателя 2900 об/мин.

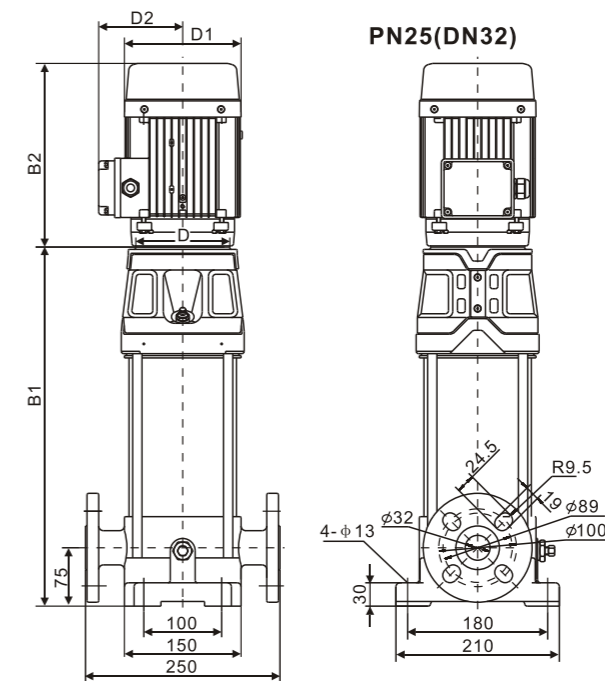
ДИАГРАММЫ ХАРАКТЕРИСТИК И ТЕХНИЧЕСКИЕ ДАННЫЕ CV (IE3)

Диаграммы характеристик CV 1 (IE3)

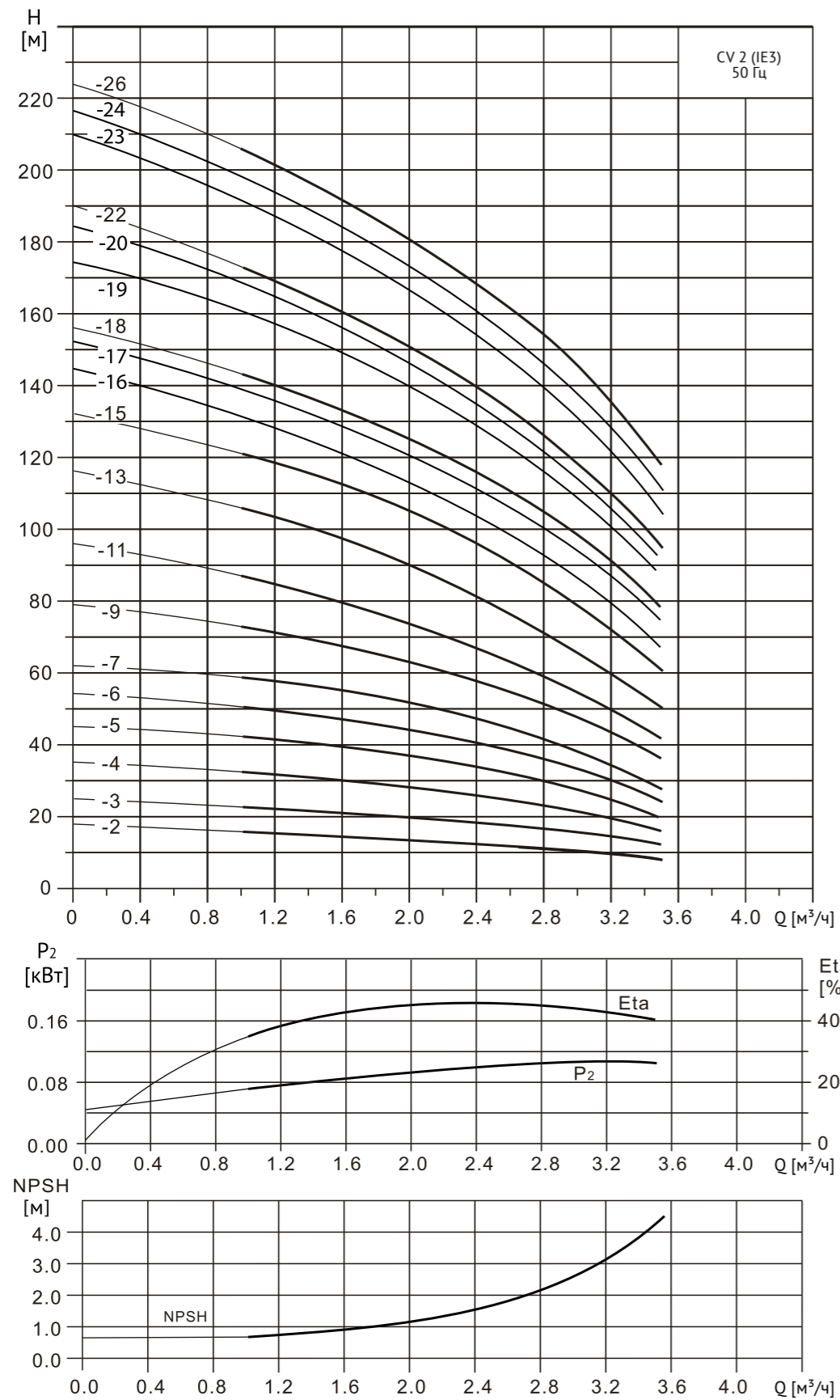


Технические характеристики CV 1 (IE3)

Наименование	Артикул	Мощность	Размеры				Масса
			B1	B2	D1	D2	
CV 1-2-0 (IE3)	25019999	0,37	254	207	134	112	23
CV 1-3-0 (IE3)	25019998	0,37	272	207	134	112	23
CV 1-4-0 (IE3)	25019909	0,37	290	207	134	112	23
CV 1-5-0 (IE3)	25019997	0,37	308	207	134	112	24
CV 1-6-0 (IE3)	25019908	0,37	326	207	134	112	24
CV 1-7-0 (IE3)	25019996	0,37	344	207	134	112	25
CV 1-8-0 (IE3)	25019907	0,55	362	207	134	112	25
CV 1-9-0 (IE3)	25019995	0,55	380	207	134	112	26
CV 1-10-0 (IE3)	25019906	0,55	398	207	134	112	26
CV 1-11-0 (IE3)	25019905	0,55	416	207	134	112	27
CV 1-12-0 (IE3)	25019994	0,75	434	207	134	112	28
CV 1-13-0 (IE3)	25019904	0,75	452	207	134	112	29
CV 1-15-0 (IE3)	25019993	0,75	488	207	134	112	30
CV 1-17-0 (IE3)	25019992	1,1	534	240	150	118	32
CV 1-19-0 (IE3)	25019903	1,1	570	240	150	118	33
CV 1-21-0 (IE3)	25019902	1,1	606	240	150	118	34
CV 1-23-0 (IE3)	25019901	1,1	642	240	150	118	36
CV 1-25-0 (IE3)	25019900	1,5	688	240	150	118	43
CV 1-27-0 (IE3)	25019899	1,5	724	240	150	118	44
CV 1-30-0 (IE3)	25019898	1,5	778	240	150	118	46
CV 1-33-0 (IE3)	25019897	2,2	832	280	168	127	49
CV 1-36-0 (IE3)	25019896	2,2	889	280	168	127	50

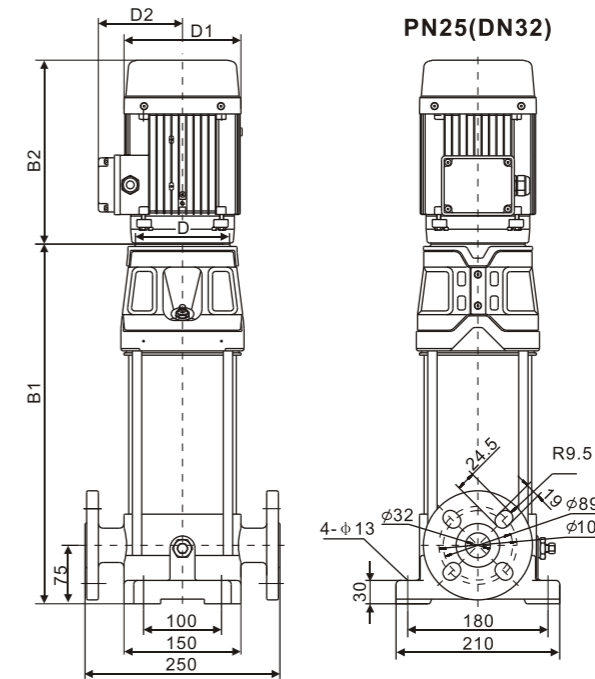


Диаграммы характеристик CV 2 (IE3)



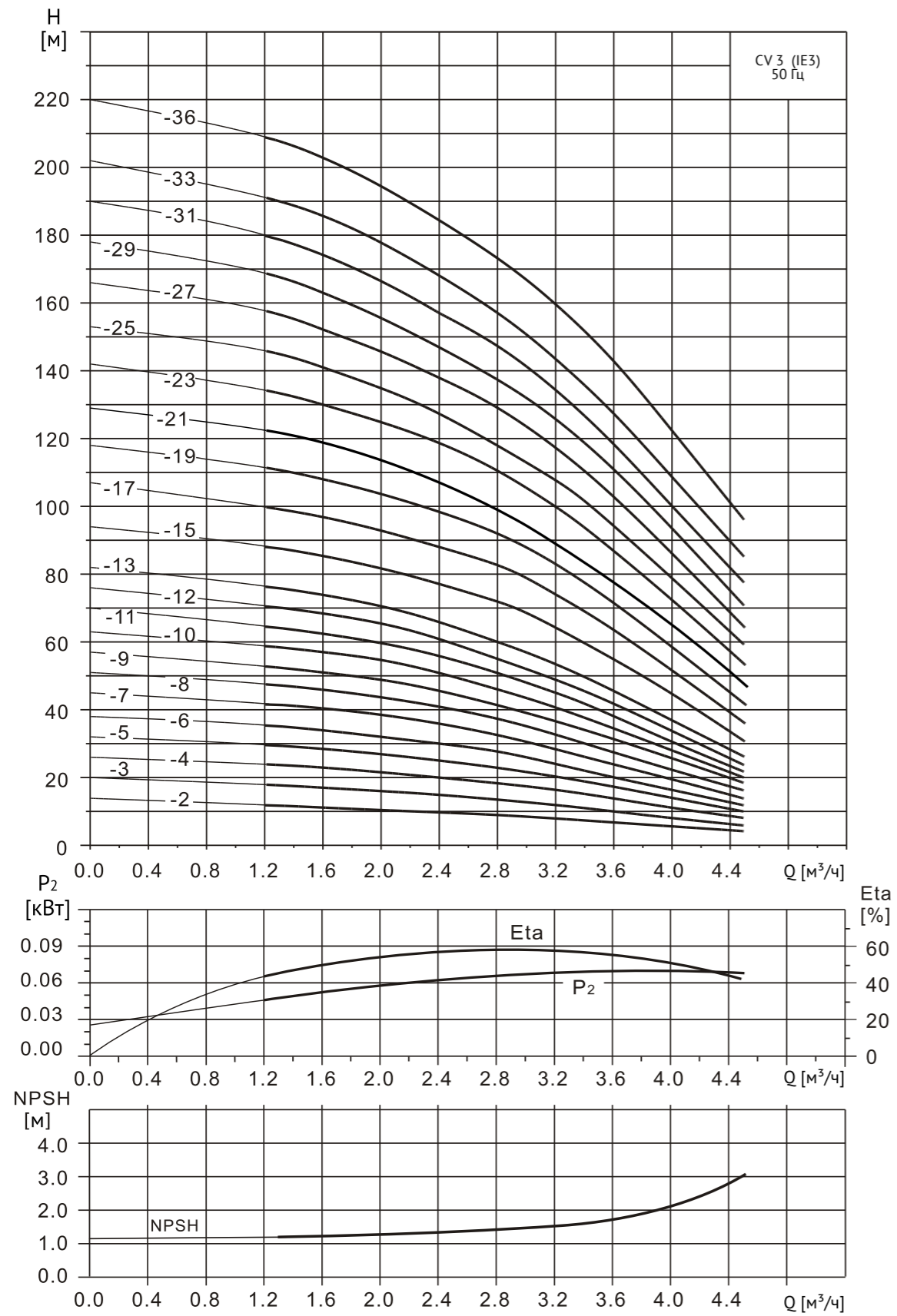
Технические характеристики CV 2 (IE3)

Наименование	Артикул	Мощность	Размеры				Масса
			B1	B2	D1	D2	
CV 2-2-0 (IE3)	25019895	0,37	254	207	134	112	22
CV 2-3-0 (IE3)	25019894	0,37	272	207	134	112	22
CV 2-4-0 (IE3)	25019893	0,55	290	207	134	112	25
CV 2-5-0 (IE3)	25019892	0,55	308	207	134	112	25
CV 2-6-0 (IE3)	25019891	0,75	326	207	134	112	27
CV 2-7-0 (IE3)	25019890	0,75	344	207	134	112	27
CV 2-9-0 (IE3)	25019889	1,1	390	240	150	118	29
CV 2-11-0 (IE3)	25019888	1,1	426	240	150	118	29
CV 2-13-0 (IE3)	25019887	1,5	462	240	150	118	32
CV 2-15-0 (IE3)	25019886	1,5	498	240	150	118	32
CV 2-18-0 (IE3)	25019885	2,2	562	280	168	127	38
CV 2-22-0 (IE3)	25019884	2,2	634	280	168	127	43
CV 2-26-0 (IE3)	25019883	3	706	300	168	127	48

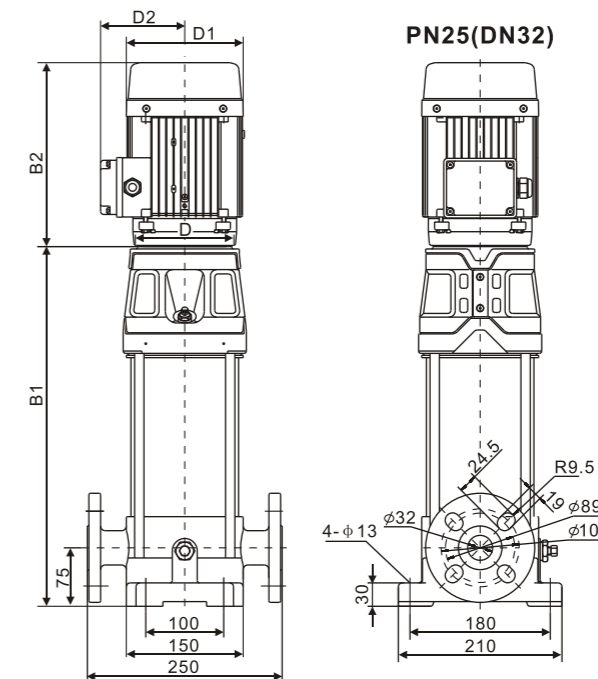


Диаграммы характеристик CV 3 (IE3)

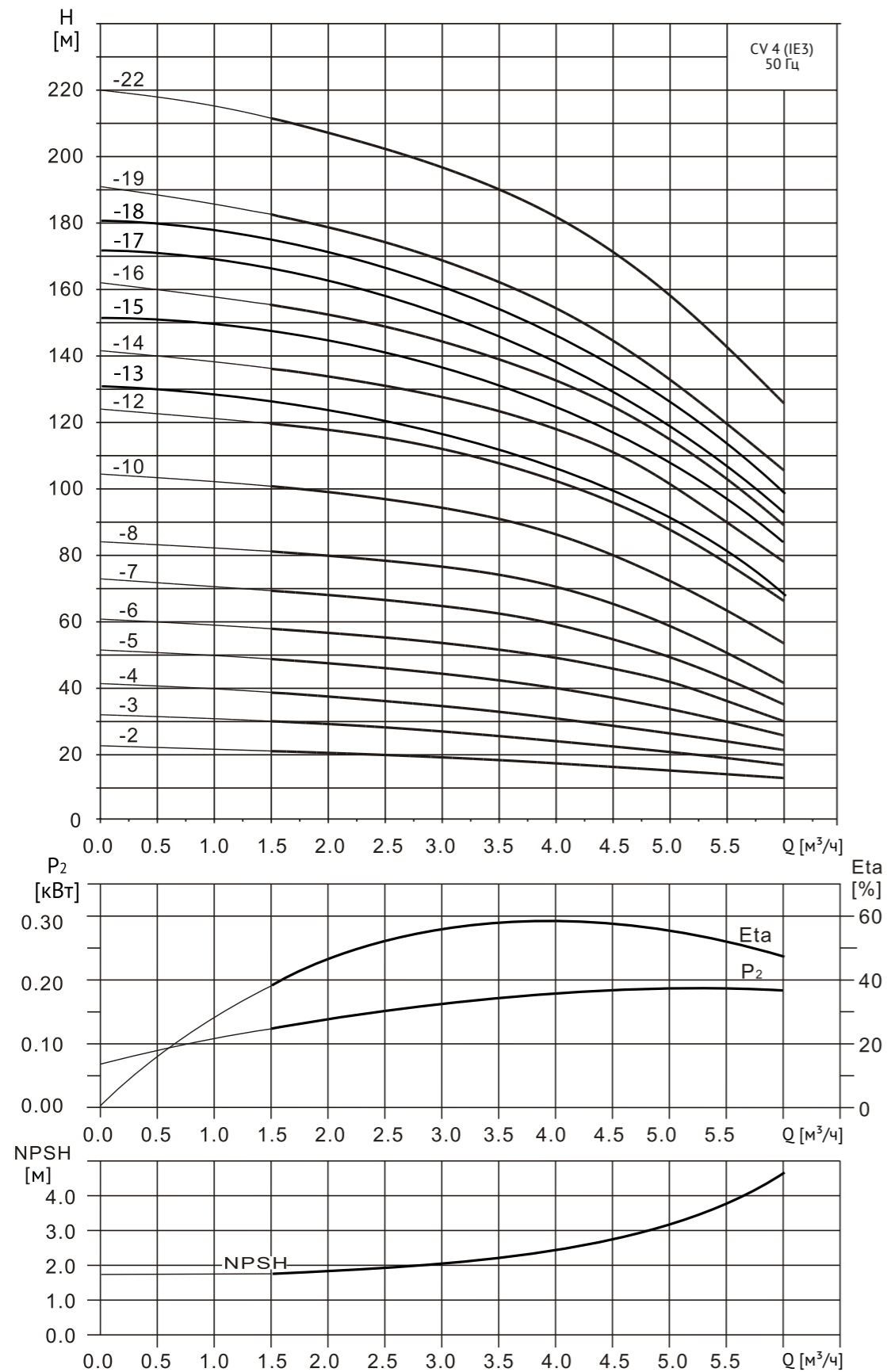
Технические характеристики CV 3 (IE3)



Наименование	Артикул	Мощность	Размеры				Масса
			B1	B2	D1	D2	
CV 3-2-0 (IE3)	25019882	0,37	254	207	134	112	23
CV 3-3-0 (IE3)	25019991	0,37	272	207	134	112	23
CV 3-4-0 (IE3)	25019881	0,37	290	207	134	112	24
CV 3-5-0 (IE3)	25019990	0,37	308	207	134	112	24
CV 3-6-0 (IE3)	25019989	0,55	326	207	134	112	26
CV 3-7-0 (IE3)	25019988	0,55	344	207	134	112	26
CV 3-8-0 (IE3)	25019987	0,75	362	207	134	112	27
CV 3-9-0 (IE3)	25019986	0,75	380	207	134	112	27
CV 3-10-0 (IE3)	25019985	0,75	398	207	134	112	28
CV 3-11-0 (IE3)	25019984	1,1	426	240	150	118	30
CV 3-12-0 (IE3)	25019880	1,1	444	240	150	118	30
CV 3-13-0 (IE3)	25019983	1,1	462	240	150	118	32
CV 3-15-0 (IE3)	25019982	1,1	498	240	150	118	32
CV 3-17-0 (IE3)	25019981	1,5	534	240	150	118	36
CV 3-19-0 (IE3)	25019980	1,5	570	240	150	118	37
CV 3-21-0 (IE3)	25019979	2,2	616	280	168	127	40
CV 3-23-0 (IE3)	25019978	2,2	652	280	168	127	42
CV 3-25-0 (IE3)	25019879	2,2	688	280	168	127	44
CV 3-27-0 (IE3)	25019878	2,2	724	280	168	127	45
CV 3-29-0 (IE3)	25019877	2,2	760	280	168	127	46
CV 3-31-0 (IE3)	25019876	3	796	300	168	127	50
CV 3-33-0 (IE3)	25019875	3	832	300	168	127	52
CV 3-36-0 (IE3)	25019874	3	886	300	168	127	54

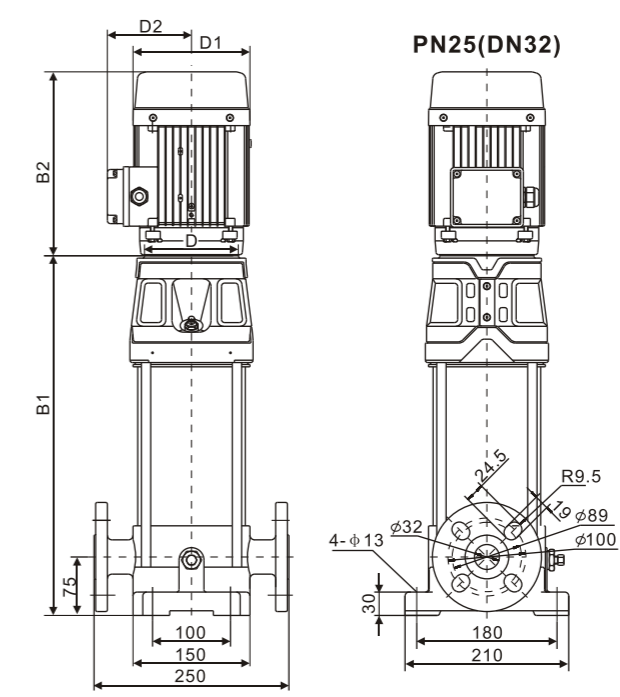


Диаграммы характеристик CV 4 (IE3)

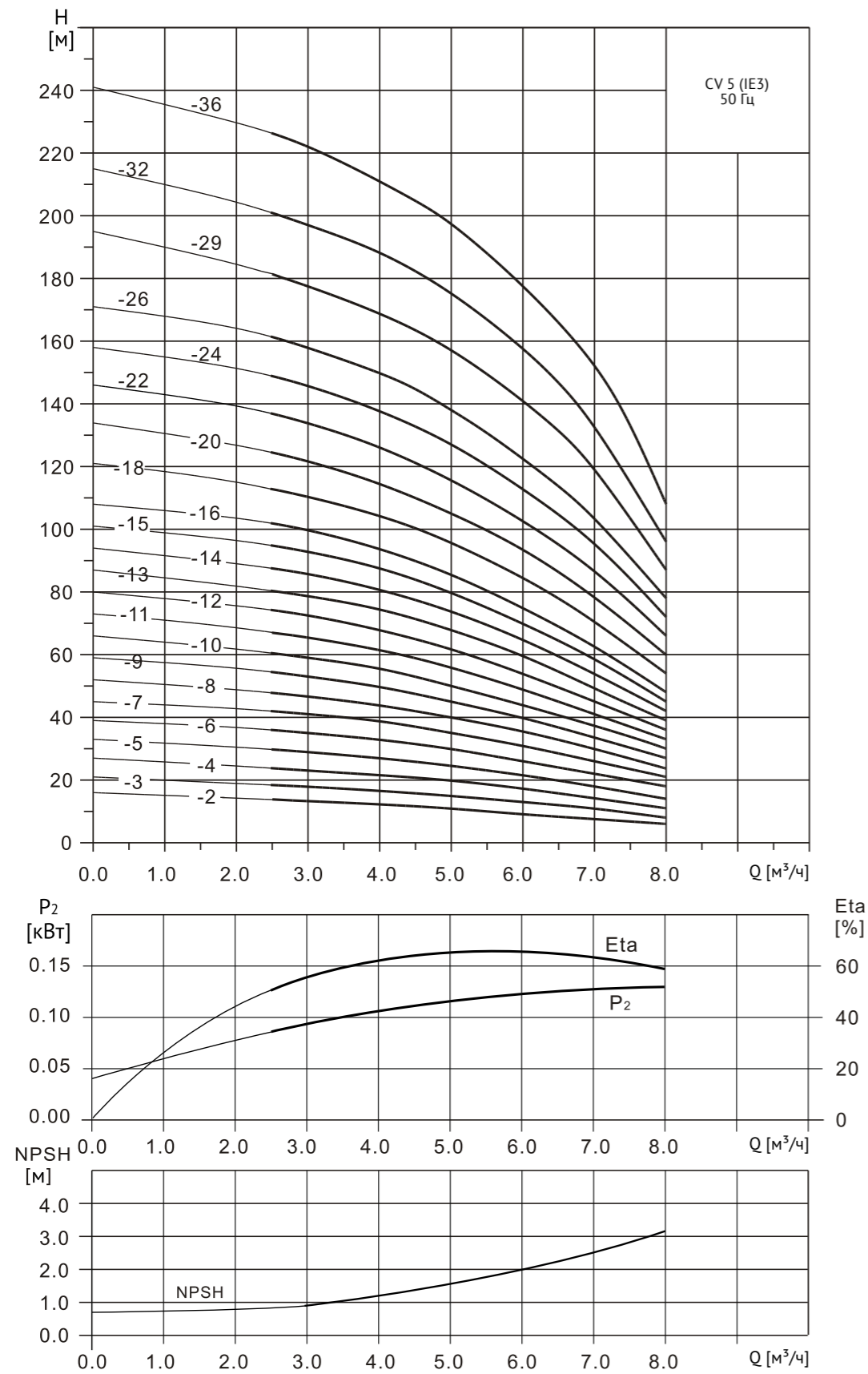


Технические характеристики CV 4 (IE3)

Наименование	Артикул	Мощность	Размеры				Масса
			B1	B2	D1	D2	
CV 4-2-0 (IE3)	25019873	0,37	254	207	134	112	25
CV 4-3-0 (IE3)	25019872	0,55	272	207	134	112	25
CV 4-4-0 (IE3)	25019871	0,75	290	207	134	112	26
CV 4-5-0 (IE3)	25019870	1,1	318	240	150	118	26
CV 4-6-0 (IE3)	25019869	1,1	336	240	150	118	28
CV 4-7-0 (IE3)	25019868	1,5	354	240	150	118	33
CV 4-8-0 (IE3)	25019867	1,5	372	240	150	118	33
CV 4-10-0 (IE3)	25019866	2,2	418	280	168	127	35
CV 4-12-0 (IE3)	25019865	2,2	545	280	168	127	35
CV 4-14-0 (IE3)	25019864	3	490	300	168	127	38
CV 4-16-0 (IE3)	25019863	3	526	300	168	127	38
CV 4-18-0 (IE3)	25019862	4	572	323	200	146	42
CV 4-19-0 (IE3)	25019861	4	590	323	200	146	48
CV 4-22-0 (IE3)	25019860	4	644	323	200	146	53

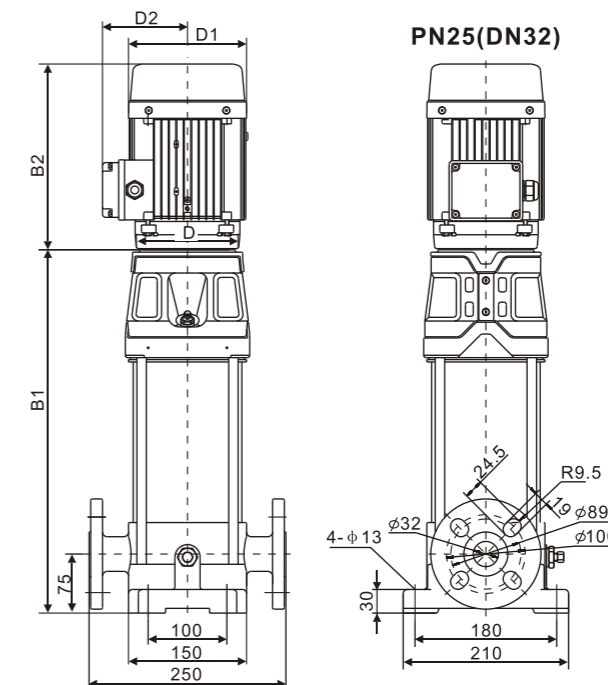


Диаграммы характеристик CV 5 (IE3)

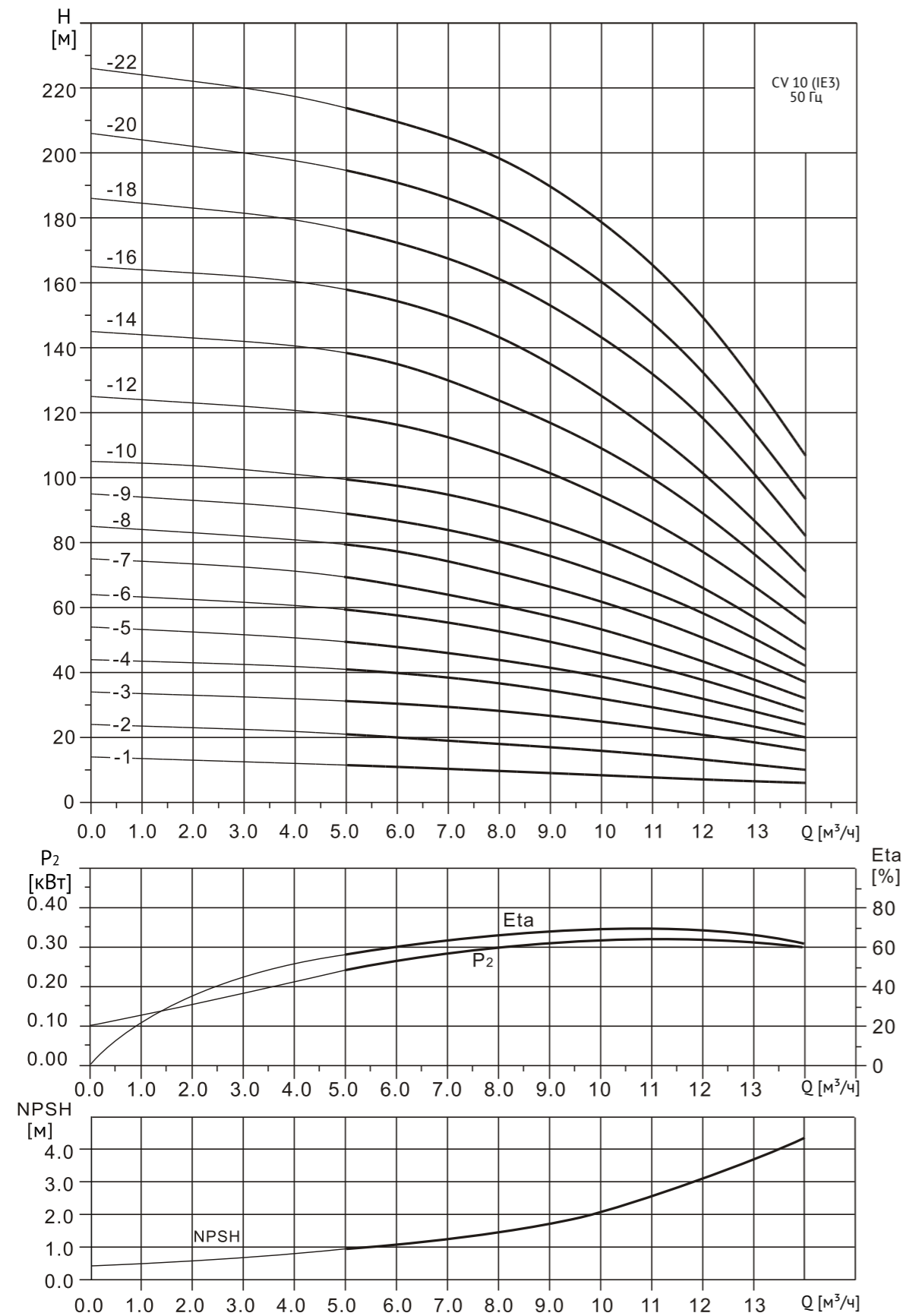


Технические характеристики CV 5 (IE3)

Наименование	Артикул	Мощность	Размеры				Масса
			B1	B2	D1	D2	
CV 5-2-0 (IE3)	25019977	0,37	272	207	134	112	23
CV 5-3-0 (IE3)	25019976	0,55	299	207	134	112	23
CV 5-4-0 (IE3)	25019975	0,55	326	207	134	112	25
CV 5-5-0 (IE3)	25019974	0,75	353	207	134	112	25
CV 5-6-0 (IE3)	25019973	1,1	390	207	134	112	29
CV 5-7-0 (IE3)	25019972	1,1	417	240	150	118	31
CV 5-8-0 (IE3)	25019971	1,1	444	240	150	118	32
CV 5-9-0 (IE3)	25019970	1,5	471	240	150	118	38
CV 5-10-0 (IE3)	25019969	1,5	498	280	150	118	39
CV 5-11-0 (IE3)	25019968	2,2	535	280	168	127	40
CV 5-12-0 (IE3)	25019967	2,2	562	280	168	127	41
CV 5-13-0 (IE3)	25019966	2,2	589	280	168	127	42
CV 5-14-0 (IE3)	25019965	2,2	616	280	168	127	43
CV 5-15-0 (IE3)	25019964	2,2	543	280	168	127	44
CV 5-16-0 (IE3)	25019963	2,2	670	300	168	127	45
CV 5-18-0 (IE3)	25019962	3	724	300	168	127	48
CV 5-20-0 (IE3)	25019961	3	778	323	200	146	49
CV 5-22-0 (IE3)	25019960	4	842	323	200	146	61
CV 5-24-0 (IE3)	25019959	4	896	323	200	146	62
CV 5-26-0 (IE3)	25019859	4	950	323	200	146	64
CV 5-29-0 (IE3)	25019858	4	1031	323	200	146	67
CV 5-32-0 (IE3)	25019857	5,5	1139	379	212	160	82
CV 5-36-0 (IE3)	25019856	5,5	1247	379	212	160	85

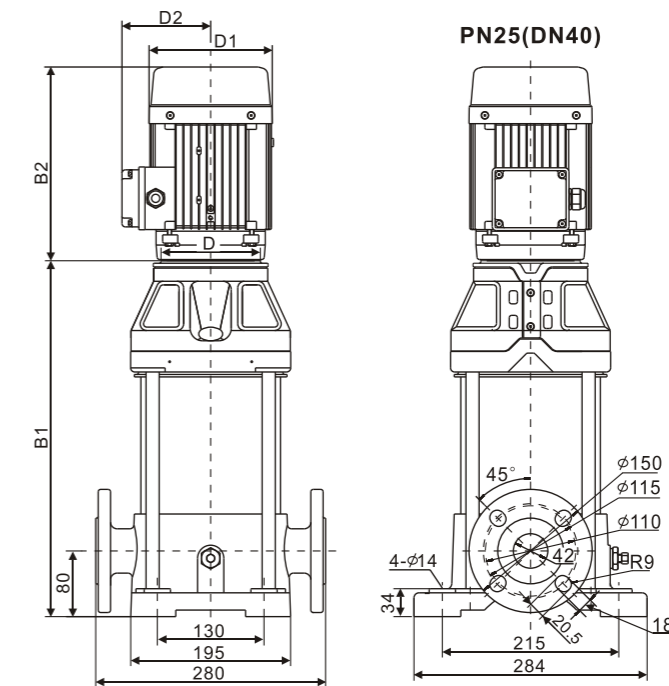


Диаграммы характеристик CV 10 (IE3)

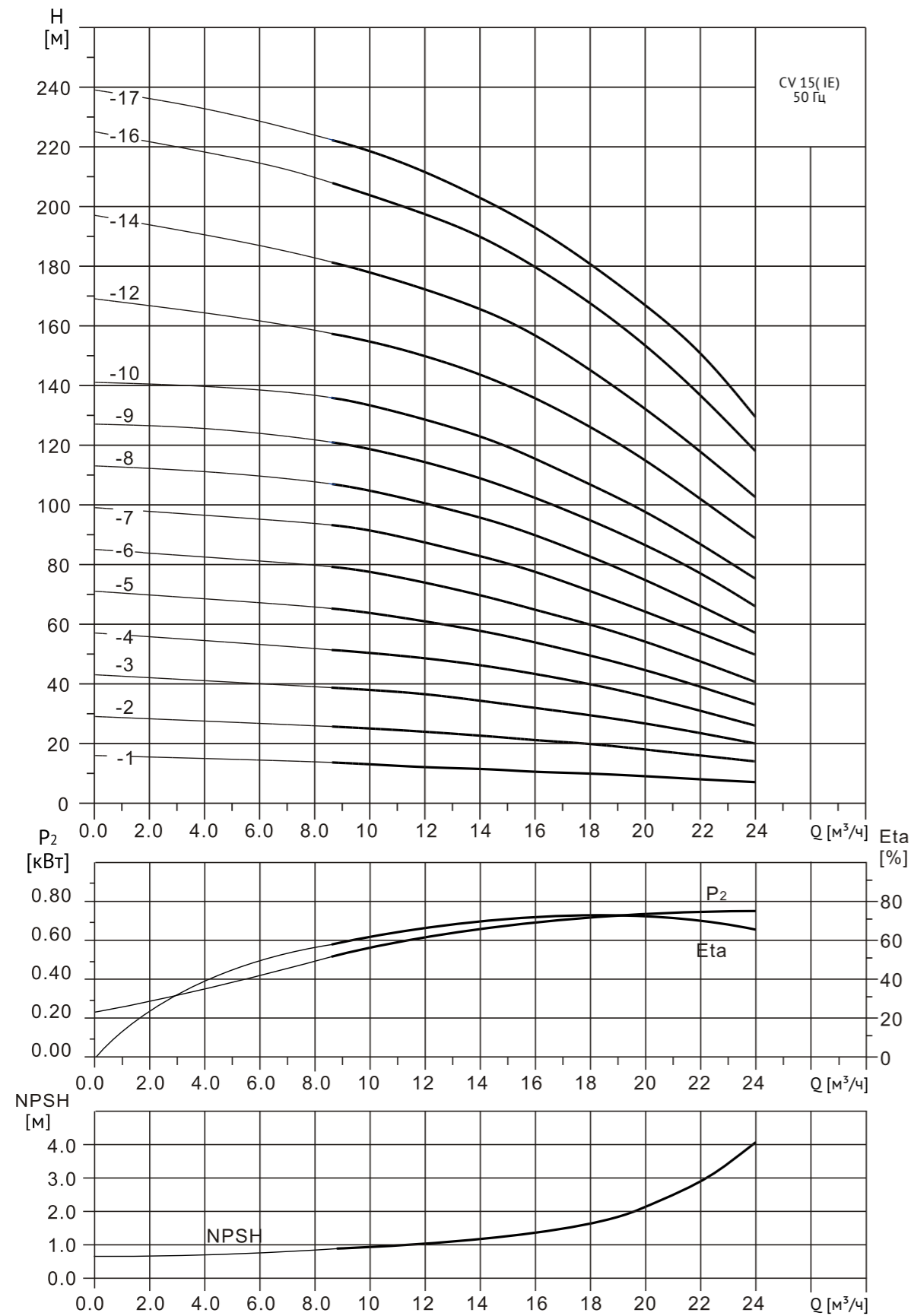


Технические характеристики CV 10 (IE3)

Наименование	Артикул	Мощность	Размеры				Масса
			B1	B2	D1	D2	
CV 10-1-0 (IE3)	25019855	0,37	306	207	134	112	38
CV 10-2-0 (IE3)	25019958	0,75	336	240	118	121	40
CV 10-3-0 (IE3)	25019957	1,1	370	240	118	121	43
CV 10-4-0 (IE3)	25019956	1,5	400	280	168	127	50
CV 10-5-0 (IE3)	25019955	2,2	442	280	168	127	53
CV 10-6-0 (IE3)	25019954	2,2	472	300	168	127	55
CV 10-7-0 (IE3)	25019953	3	502	300	168	127	60
CV 10-8-0 (IE3)	25019952	3	532	300	168	127	61
CV 10-9-0 (IE3)	25019951	3	562	300	168	127	63
CV 10-10-0 (IE3)	25019950	4	602	323	200	146	65
CV 10-12-0 (IE3)	25019949	4	662	323	200	146	68
CV 10-14-0 (IE3)	25019948	5,5	747	379	212	160	98
CV 10-16-0 (IE3)	25019947	5,5	807	379	212	160	100
CV 10-18-0 (IE3)	25019854	7,5	867	417	212	160	125
CV 10-20-0 (IE3)	25019853	7,5	927	417	212	160	128
CV 10-22-0 (IE3)	25019852	7,5	987	417	212	160	130

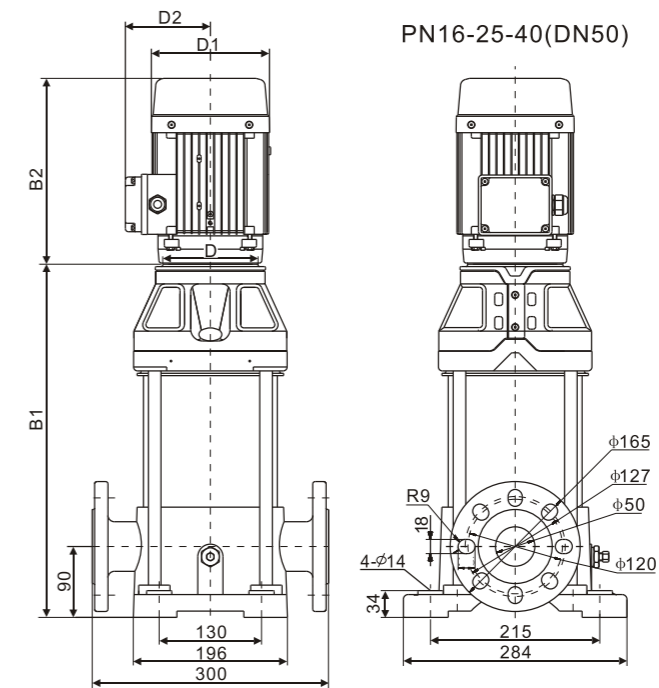


Диаграммы характеристик CV 15 (IE3)



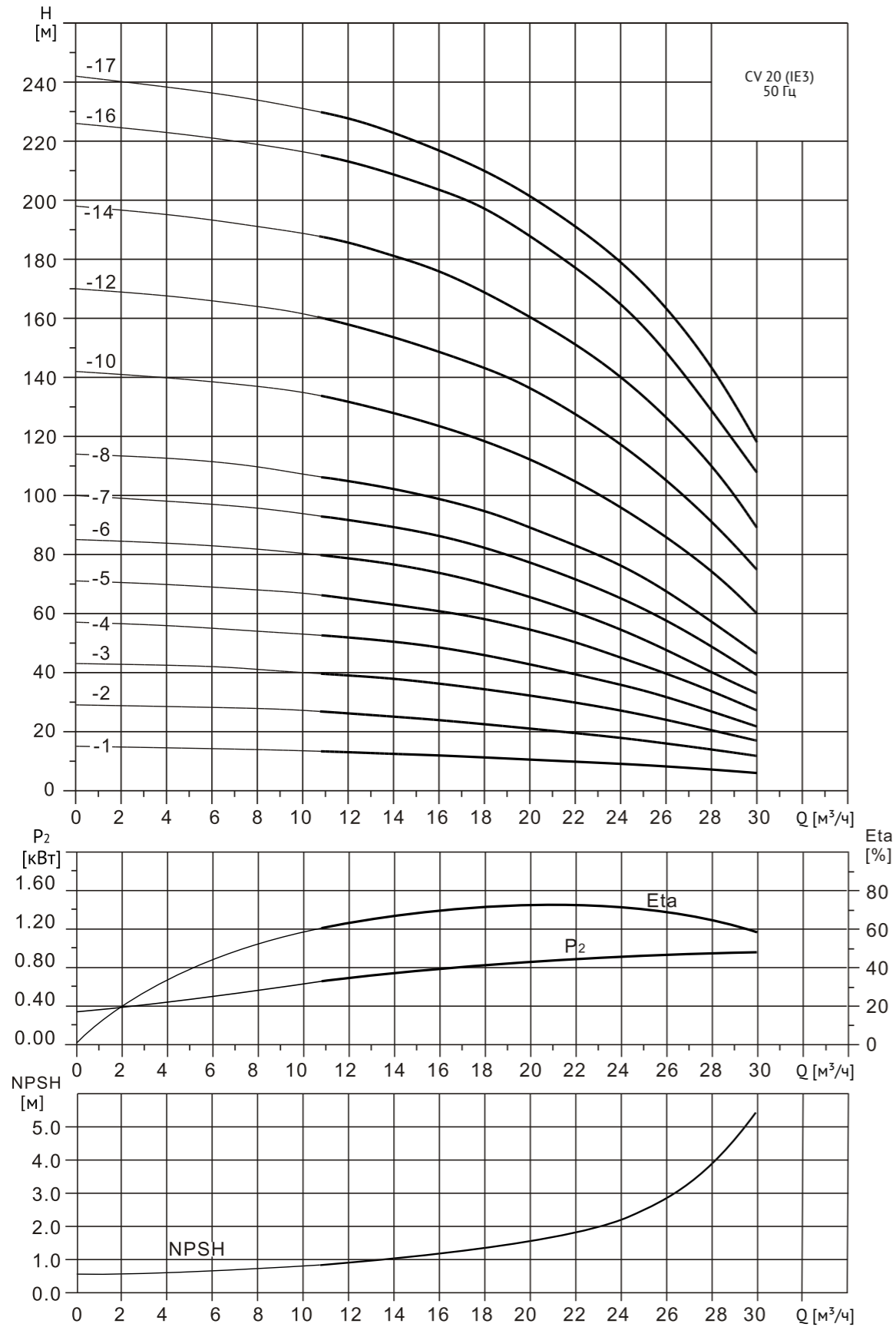
Технические характеристики CV 15 (IE3)

Наименование	Артикул	Мощность	Размеры				Масса
			B1	B2	D1	D2	
CV 15-1-0 (IE3)	25019851	1,1	332	240	118	121	45
CV 15-2-0 (IE3)	25019946	2,2	389	280	168	127	50
CV 15-3-0 (IE3)	25019945	3	434	300	168	127	55
CV 15-4-0 (IE3)	25019944	4	489	323	200	146	60
CV 15-5-0 (IE3)	25019943	4	534	323	200	146	63
CV 15-6-0 (IE3)	25019942	5,5	604	379	212	160	93
CV 15-7-0 (IE3)	25019941	5,5	649	379	212	160	97
CV 15-8-0 (IE3)	25019940	7,5	694	417	212	160	100
CV 15-9-0 (IE3)	25019939	7,5	739	417	212	160	102
CV 15-10-0 (IE3)	25019850	11	869	448	255	178	145
CV 15-12-0 (IE3)	25019849	11	959	448	255	178	150
CV 15-14-0 (IE3)	25019848	11	1047	448	255	178	152
CV 15-16-0 (IE3)	25019847	15	1139	489	255	178	153
CV 15-17-0 (IE3)	25019846	15	1184	489	255	178	165

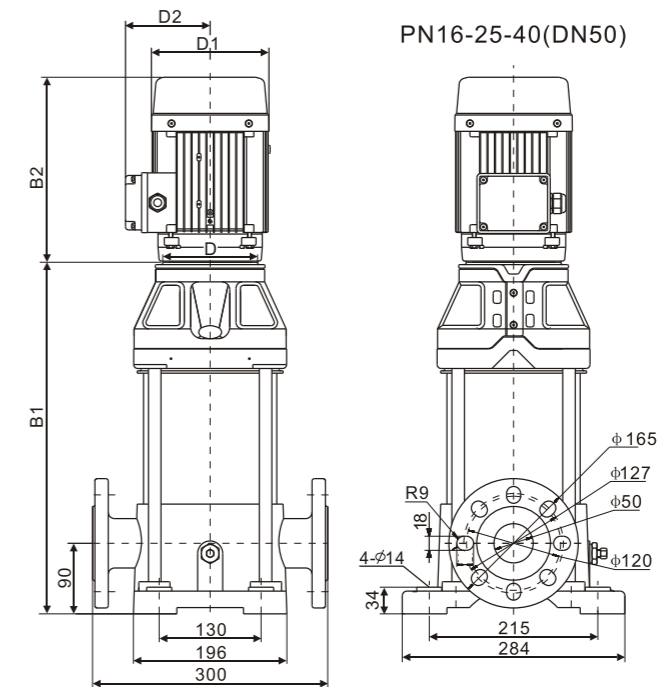


Диаграммы характеристик CV 20 (IE3)

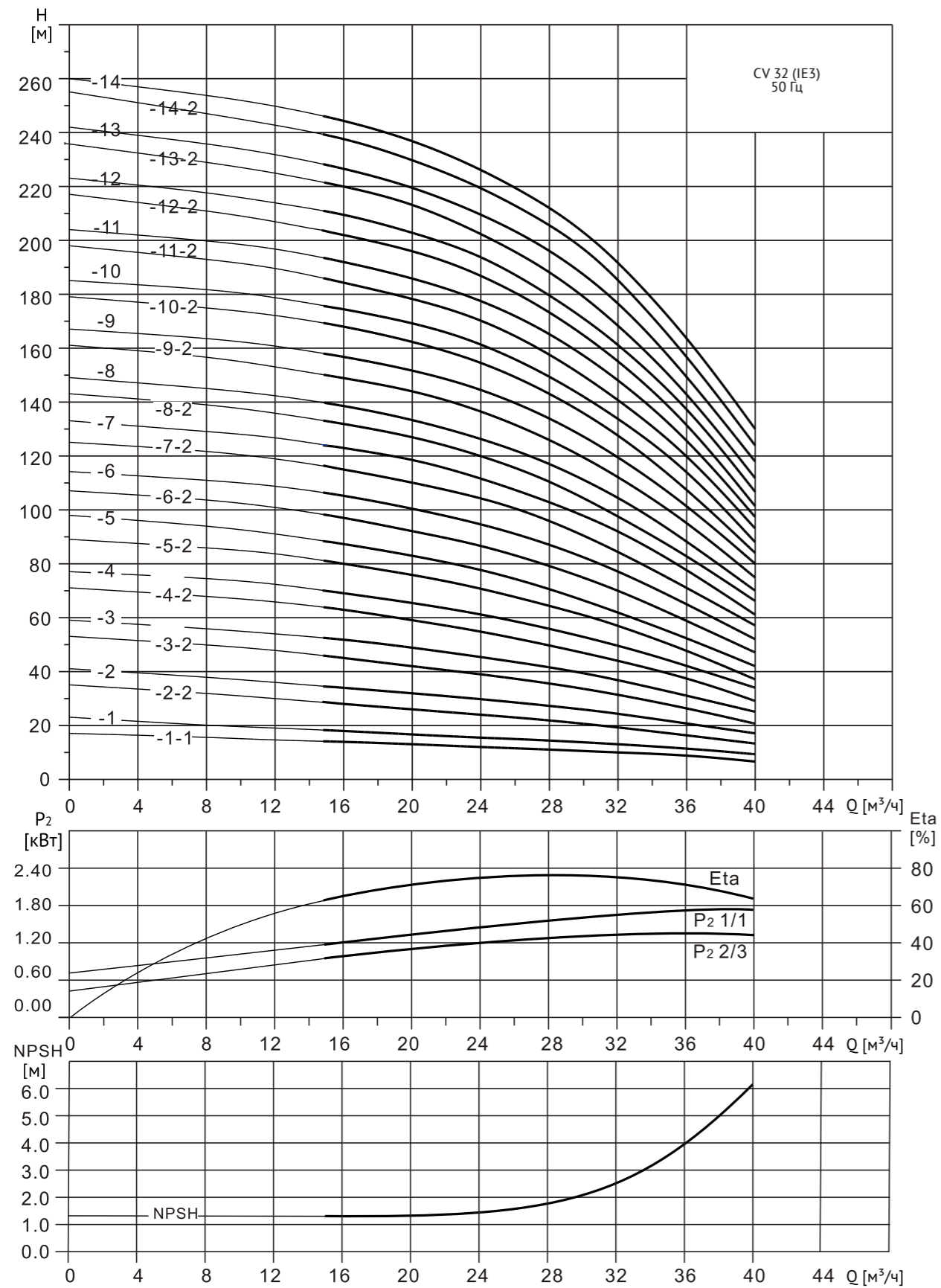
Технические характеристики CV 20 (IE3)



Наименование	Артикул	Мощность	Размеры				Масса
			B1	B2	D1	D2	
CV 20-1-0 (IE3)	25019845	1,1	332	240	118	121	45
CV 20-2-0 (IE3)	25019938	2,2	389	280	168	127	50
CV 20-3-0 (IE3)	25019937	4	444	323	200	146	60
CV 20-4-0 (IE3)	25019936	5,5	514	379	212	160	85
CV 20-5-0 (IE3)	25019935	5,5	559	379	212	160	88
CV 20-6-0 (IE3)	25019934	7,5	604	417	212	160	92
CV 20-7-0 (IE3)	25019933	7,5	649	417	212	160	95
CV 20-8-0 (IE3)	25019932	11	779	448	255	178	135
CV 20-10-0 (IE3)	25019844	11	869	448	255	178	141
CV 20-12-0 (IE3)	25019843	15	959	489	255	178	148
CV 20-14-0 (IE3)	25019842	15	1049	489	255	178	153
CV 20-16-0 (IE3)	25019841	18,5	1139	542	313	257	173
CV 20-17-0 (IE3)	25019840	18,5	1184	542	313	257	176

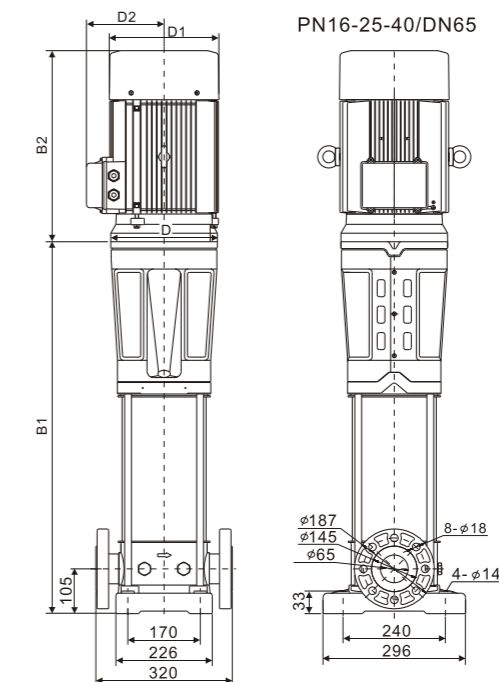


Диаграммы характеристик CV 32 (IE3)

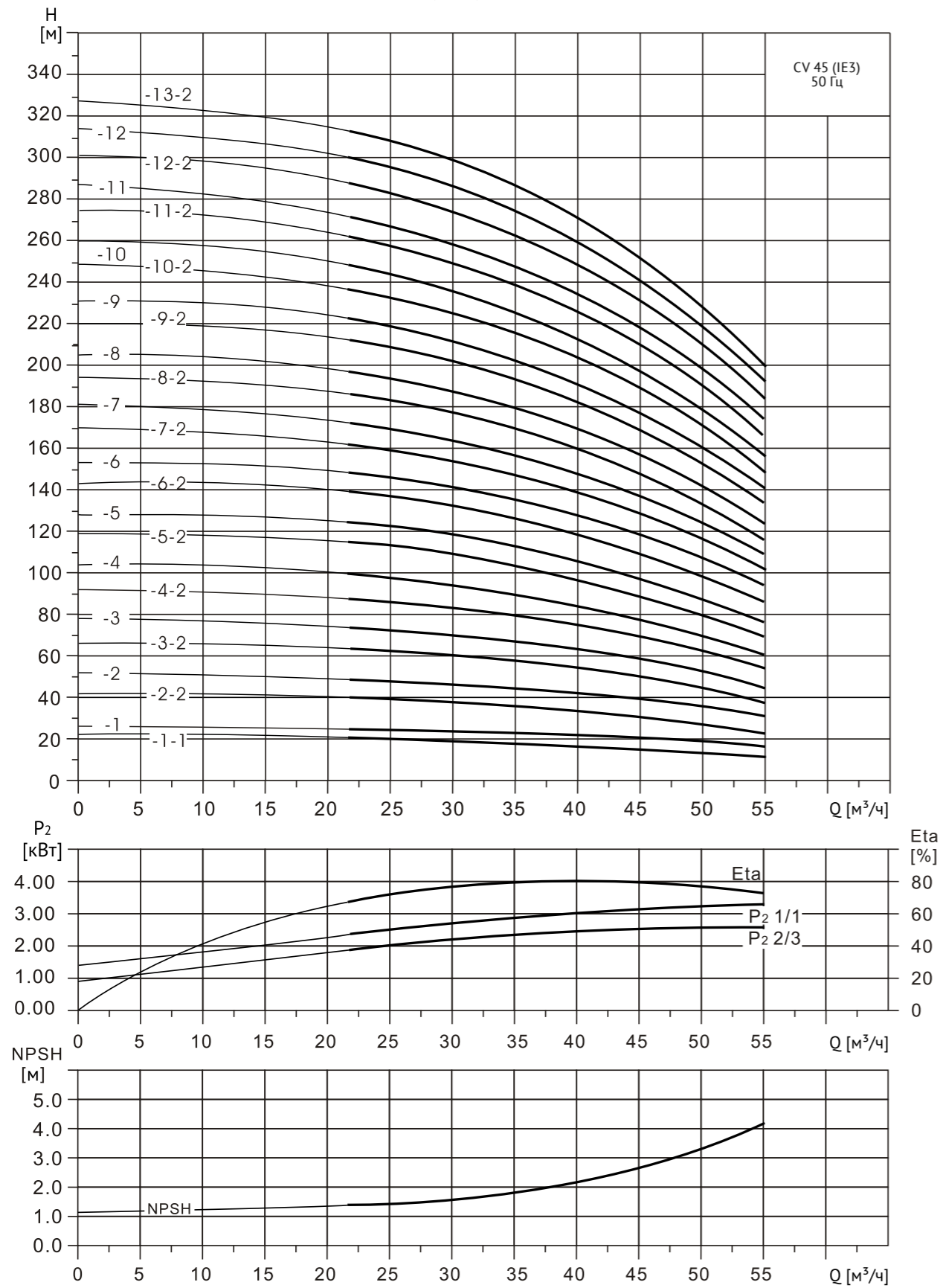


Технические характеристики CV 32 (IE3)

Наименование	Артикул	Мощность	Размеры				Масса
			B1	B2	D1	D2	
CV 32-1-1 (IE3)	25019838	1,5	427	280	168	127	62
CV 32-1-0 (IE3)	25019839	2,2	427	280	168	127	63
CV 32-2-2 (IE3)	25019837	3	497	300	168	127	77
CV 32-2-0 (IE3)	25019931	4	497	323	200	146	88
CV 32-3-2 (IE3)	25019836	4	567	323	200	146	107
CV 32-3-0 (IE3)	25019930	5,5	639	379	212	160	107
CV 32-4-2 (IE3)	25019928	7,5	709	417	212	160	119
CV 32-4-0 (IE3)	25019929	7,5	709	417	212	160	120
CV 32-5-2 (IE3)	25019926	11	872	448	255	178	173
CV 32-5-0 (IE3)	25019927	11	872	448	255	178	174
CV 32-6-2 (IE3)	25019835	11	942	448	255	178	180
CV 32-6-0 (IE3)	25019925	11	942	448	255	178	181
CV 32-7-2 (IE3)	25019834	15	1012	489	255	178	210
CV 32-7-0 (IE3)	25019924	15	1012	489	255	178	211
CV 32-8-2 (IE3)	25019832	15	1082	489	255	178	213
CV 32-8-0 (IE3)	25019833	15	1082	489	255	178	214
CV 32-9-2 (IE3)	25019830	18,5	1152	542	313	257	230
CV 32-9-0 (IE3)	25019831	18,5	1152	542	313	257	230
CV 32-10-2 (IE3)	25019828	18,5	1222	542	313	257	235
CV 32-10-0 (IE3)	25019829	18,5	1222	542	313	257	236
CV 32-11-2 (IE3)	25019826	22	1292	580	356	270	275
CV 32-11-0 (IE3)	25019827	22	1292	580	356	270	276
CV 32-12-2 (IE3)	25019824	22	1362	580	356	270	280
CV 32-12-0 (IE3)	25019825	22	1362	580	356	270	281
CV 32-13-2 (IE3)	25019822	30	1432	653	395	304	400
CV 32-13-0 (IE3)	25019823	30	1432	653	395	304	400
CV 32-14-2 (IE3)	25019820	30	1502	653	395	304	405
CV 32-14-0 (IE3)	25019821	30	1502	653	395	304	405

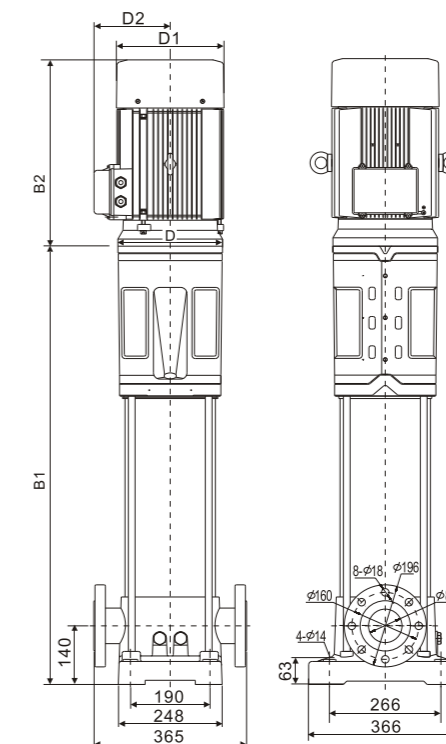


Диаграммы характеристик CV 45 (IE3)



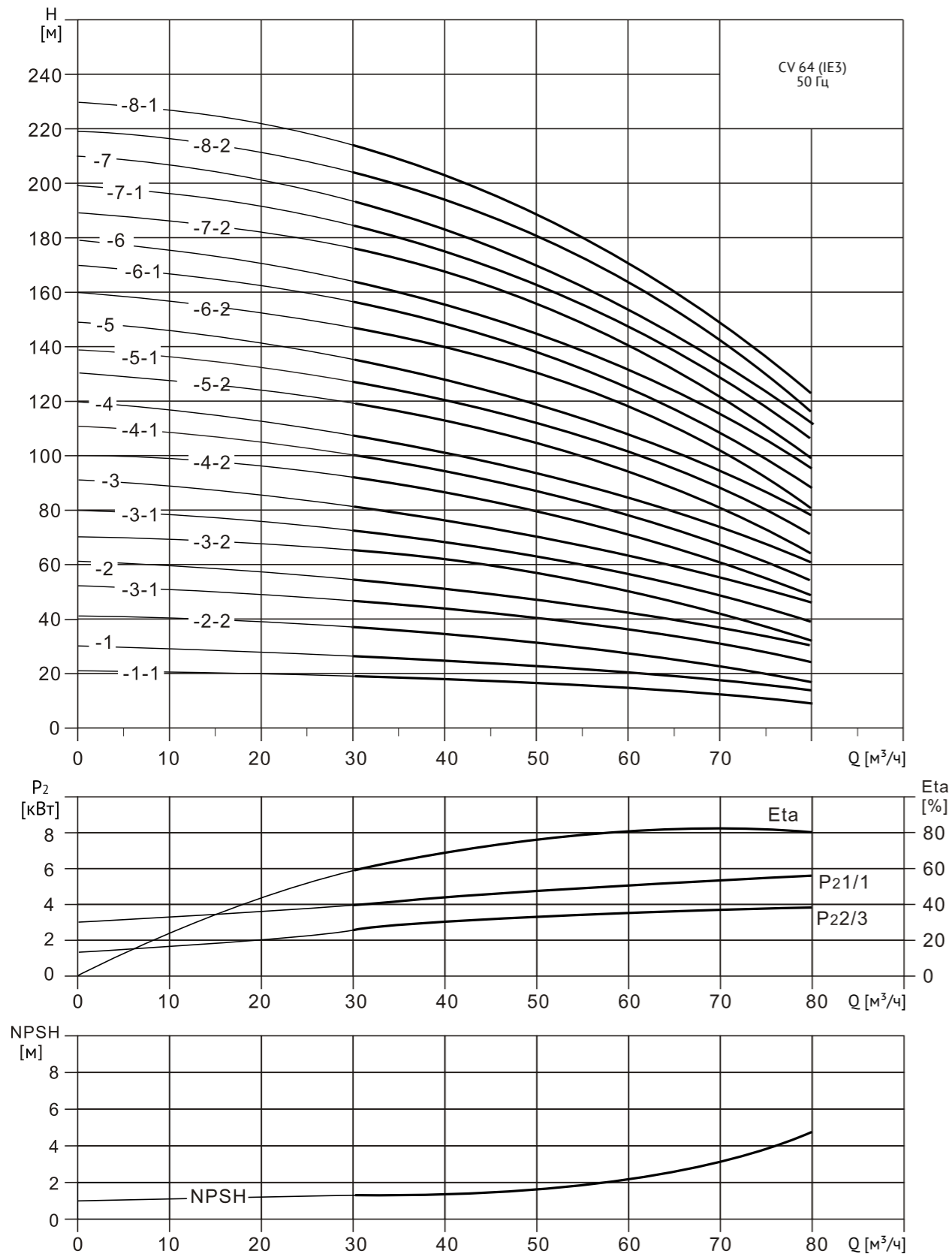
Технические характеристики CV 45 (IE3)

Наименование	Артикул	Мощность	Размеры				Масса
			B1	B2	D1	D2	
CV 45-1-1 (IE3)	25019819	3	480	300	168	127	86
CV 45-1-0 (IE3)	25019923	4	480	323	200	146	86
CV 45-2-2 (IE3)	25019921	5,5	668	379	212	160	102
CV 45-2-0 (IE3)	25019922	7,5	668	417	212	160	102
CV 45-3-2 (IE3)	25019919	11	806	448	255	178	175
CV 45-3-0 (IE3)	25019920	11	806	448	255	178	175
CV 45-4-2 (IE3)	25019917	15	886	489	255	178	187
CV 45-4-0 (IE3)	25019918	15	886	489	255	178	187
CV 45-5-2 (IE3)	25019817	18,5	966	542	313	257	208
CV 45-5-0 (IE3)	25019818	18,5	966	542	313	257	208
CV 45-6-2 (IE3)	25019916	22	1046	580	356	270	251
CV 45-6-0 (IE3)	25019816	22	1046	580	356	270	251
CV 45-7-2 (IE3)	25019814	30	1126	653	395	304	315
CV 45-7-0 (IE3)	25019815	30	1126	653	395	304	315
CV 45-8-2 (IE3)	25019812	30	1206	653	395	304	319
CV 45-8-0 (IE3)	25019813	30	1206	653	395	304	319
CV 45-9-2 (IE3)	25019810	30	1286	653	395	304	323
CV 45-9-0 (IE3)	25019811	37	1286	653	395	304	323
CV 45-10-2 (IE3)	25019808	37	1366	653	395	304	347
CV 45-10-0 (IE3)	25019809	37	1366	653	395	304	347
CV 45-11-2 (IE3)	25019806	45	1446	700	470	345	413
CV 45-11-0 (IE3)	25019807	45	1446	700	470	345	413
CV 45-12-2 (IE3)	25019804	45	1526	700	470	345	417
CV 45-12-0 (IE3)	25019805	45	1526	700	470	345	417
CV 45-13-2 (IE3)	25019803	45	1606	700	470	345	421

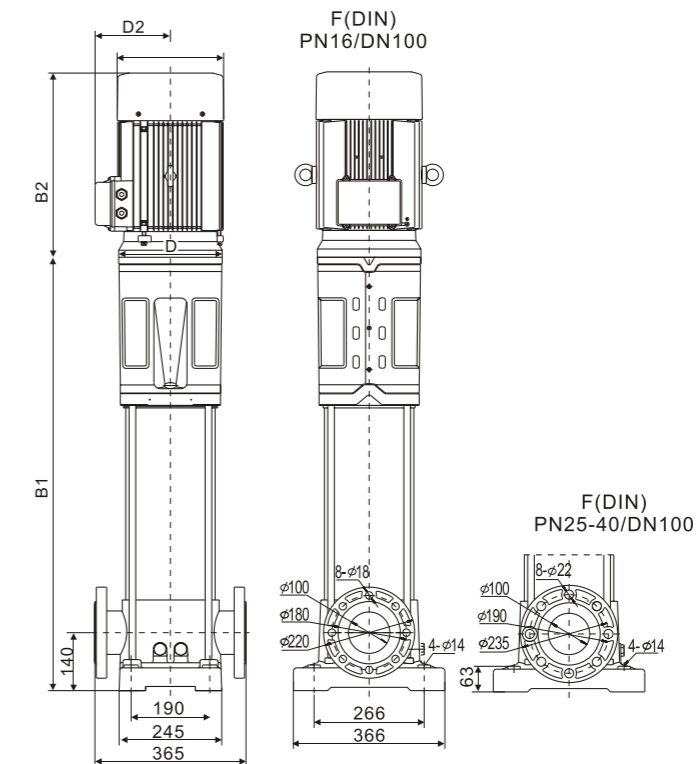


Диаграммы характеристик CV 64 (IE3)

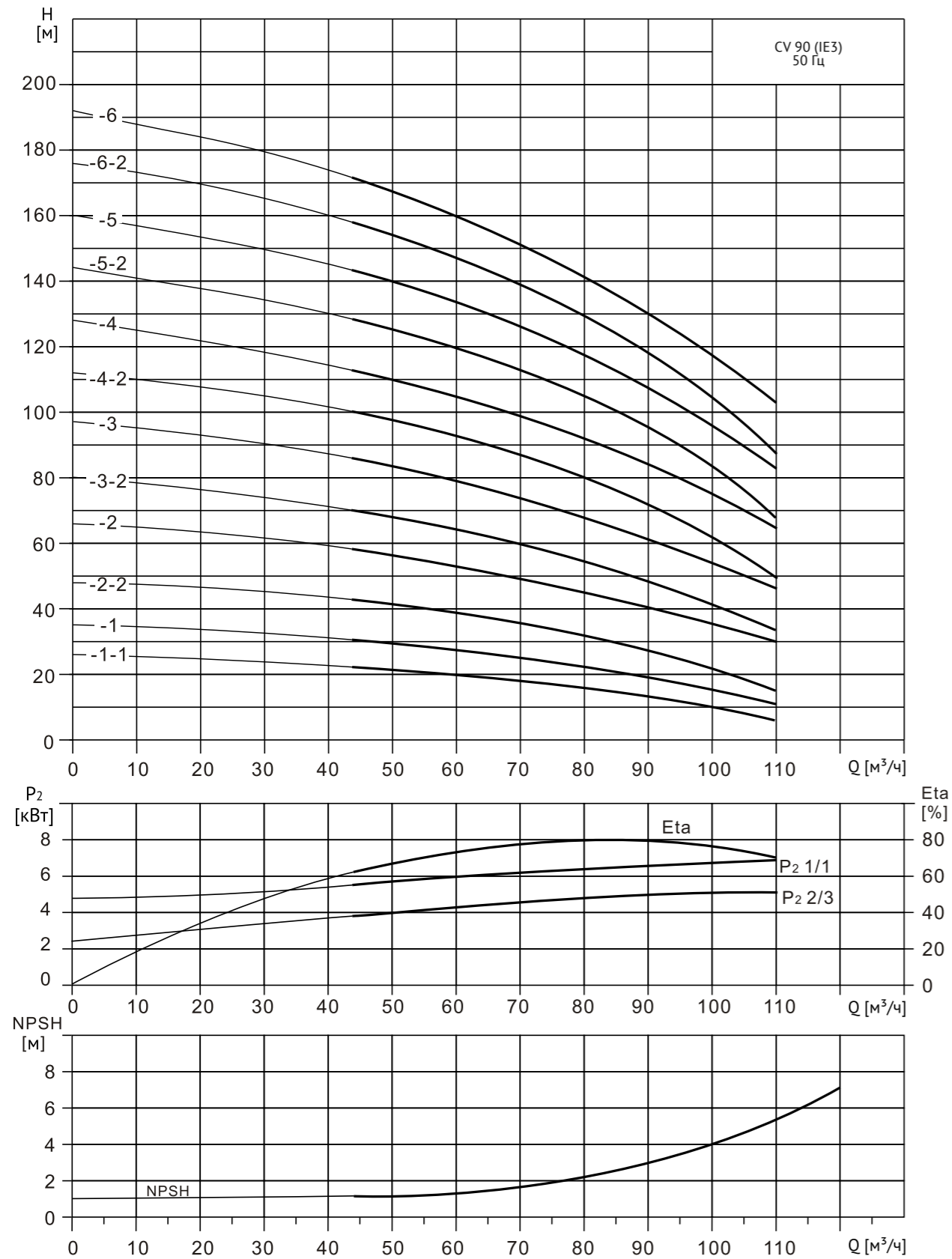
Технические характеристики CV 64 (IE3)



Наименование	Артикул	Мощность	Размеры				Масса
			B1	B2	D1	D2	
CV 64-1-1 (IE3)	25019802	4	480	323	200	146	105
CV 64-1-0 (IE3)	25019915	5,5	480	379	212	160	110
CV 64-2-2 (IE3)	25019913	7,5	668	417	212	160	120
CV 64-2-1 (IE3)	25019801	11	668	448	255	178	155
CV 64-2-0 (IE3)	25019914	11	726	448	255	178	155
CV 64-3-2 (IE3)	25019911	15	806	489	255	178	195
CV 64-3-1 (IE3)	25019912	15	806	489	255	178	195
CV 64-3-0 (IE3)	25019800	18,5	806	542	313	257	205
CV 64-4-2 (IE3)	25019910	18,5	886	542	313	257	208
CV 64-4-1 (IE3)	25019798	22	886	580	356	270	260
CV 64-4-0 (IE3)	25019799	22	886	580	356	270	260
CV 64-5-2 (IE3)	25019795	30	966	653	395	304	345
CV 64-5-1 (IE3)	25019796	30	966	653	395	304	345
CV 64-5-0 (IE3)	25019797	30	966	653	395	304	345
CV 64-6-2 (IE3)	25019792	30	1046	653	395	304	350
CV 64-6-1 (IE3)	25019793	37	1046	653	395	304	370
CV 64-6-0 (IE3)	25019794	37	1046	653	395	304	370
CV 64-7-2 (IE3)	25019789	37	1126	653	395	304	375
CV 64-7-1 (IE3)	25019790	37	1126	653	395	304	375
CV 64-7-0 (IE3)	25019791	45	1126	700	470	345	435
CV 64-8-2 (IE3)	25019787	45	1206	700	470	345	440
CV 64-8-1 (IE3)	25019788	45	1206	700	470	345	440

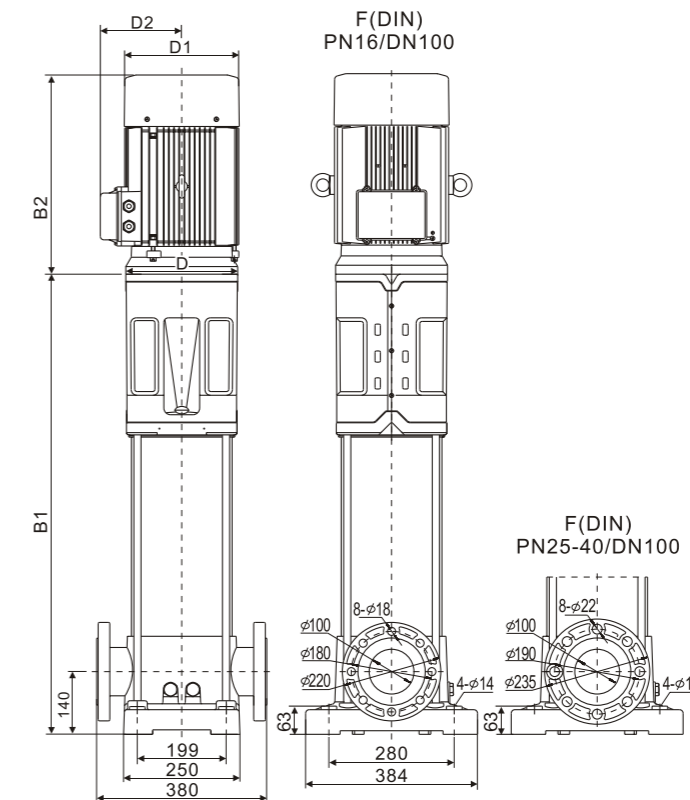


Диаграммы характеристик CV 90 (IE3)



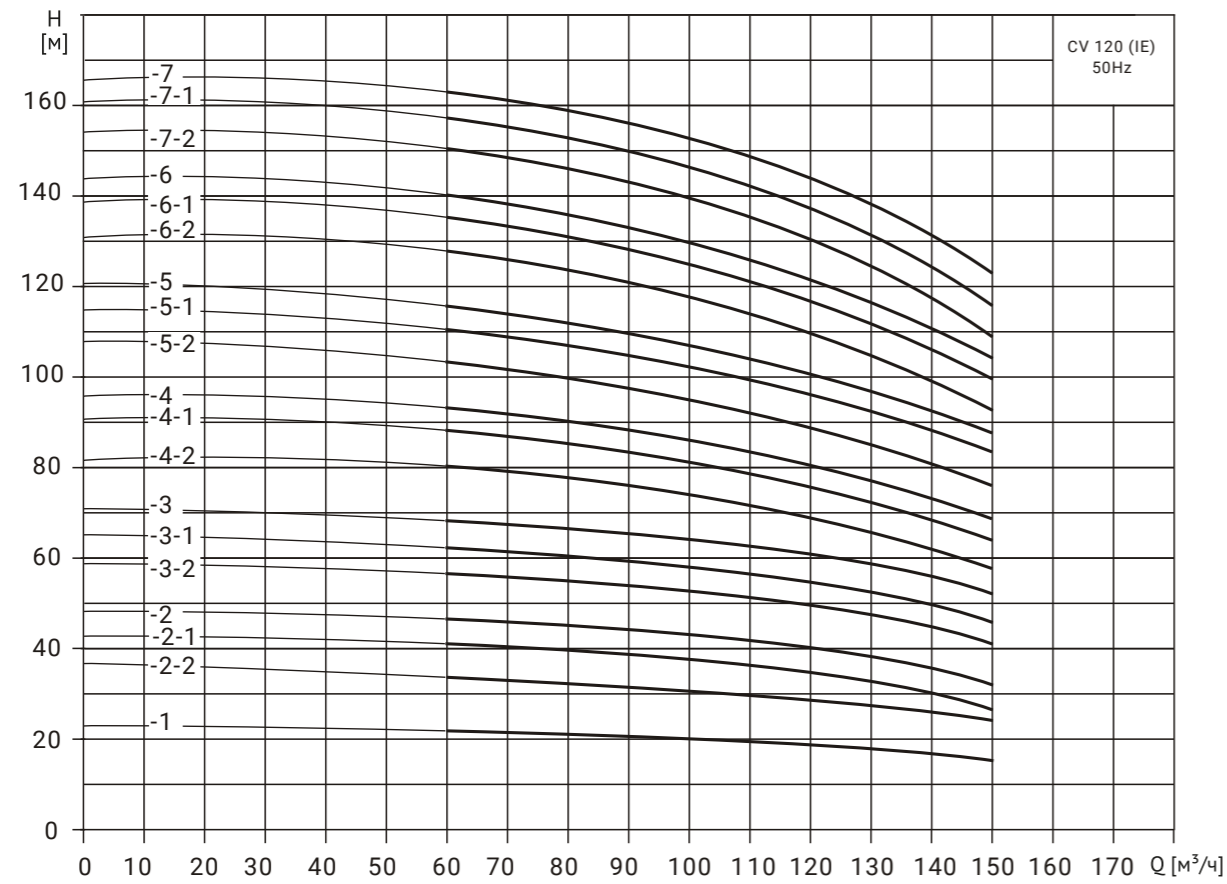
Технические характеристики CV 90 (IE3)

Наименование	Артикул	Мощность	Размеры				Масса
			B1	B2	D1	D2	
CV 90-1-1 (IE3)	25019785	5,5	634	379	212	160	120
CV 90-1-0 (IE3)	25019786	7,5	634	417	212	160	122
CV 90-2-2 (IE3)	25019783	11	756	448	255	178	165
CV 90-2-0 (IE3)	25019784	15	756	489	255	178	198
CV 90-3-2 (IE3)	25019782	18,5	848	542	313	257	212
CV 90-3-0 (IE3)	25019715	22	848	580	356	270	265
CV 90-4-2 (IE3)	25019780	30	940	653	395	304	348
CV 90-4-0 (IE3)	25019781	30	940	653	395	304	348
CV 90-5-2 (IE3)	25019778	37	1032	653	395	304	375
CV 90-5-0 (IE3)	25019779	37	1032	653	395	304	375
CV 90-6-2 (IE3)	25019776	45	1124	700	470	345	438
CV 90-6-0 (IE3)	25019777	45	1124	700	470	345	438

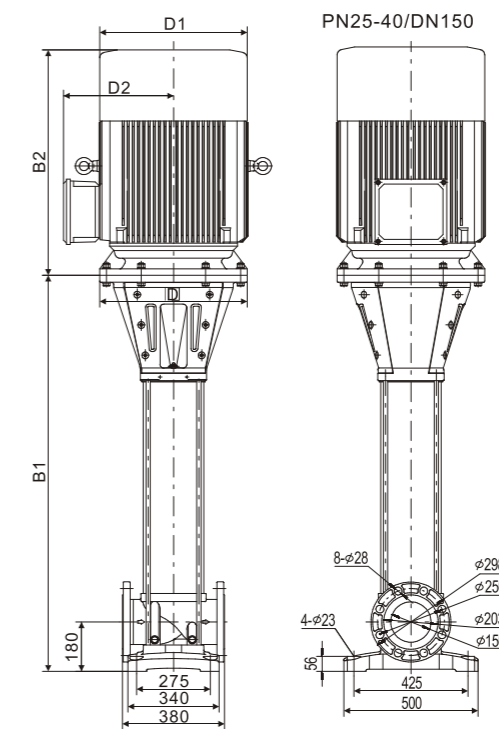
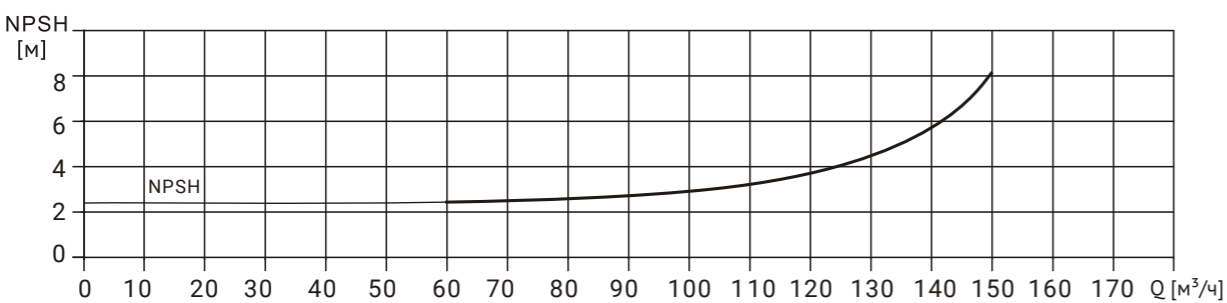
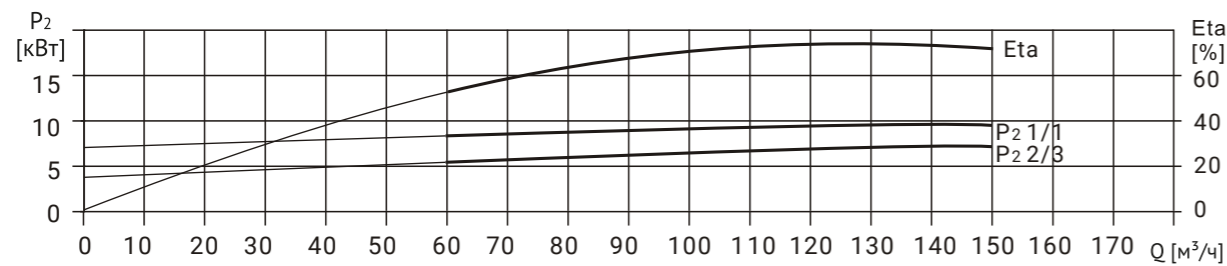


Диаграммы характеристик CV 120 (IE3)

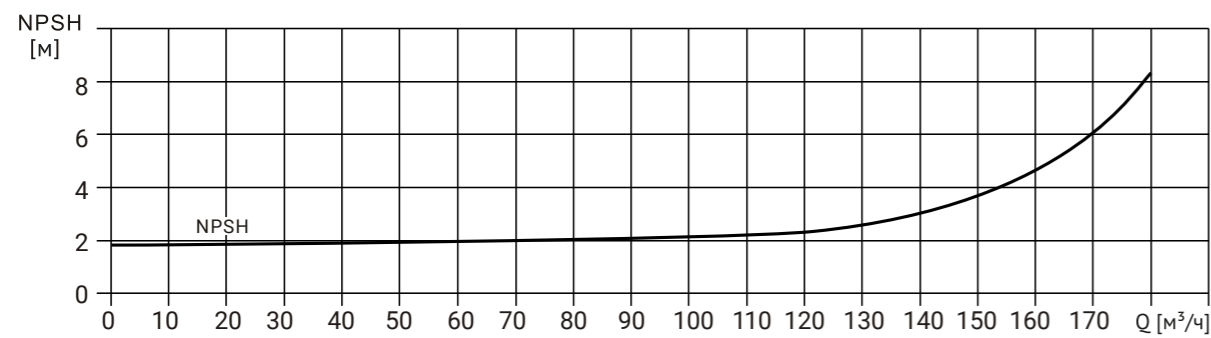
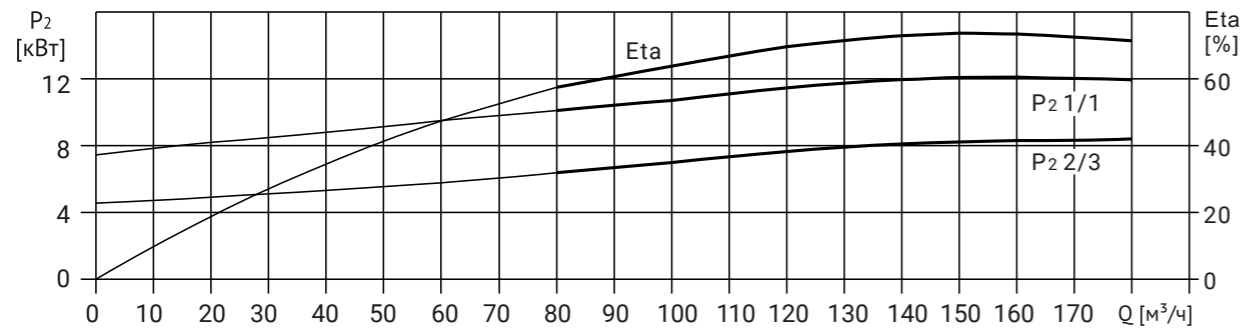
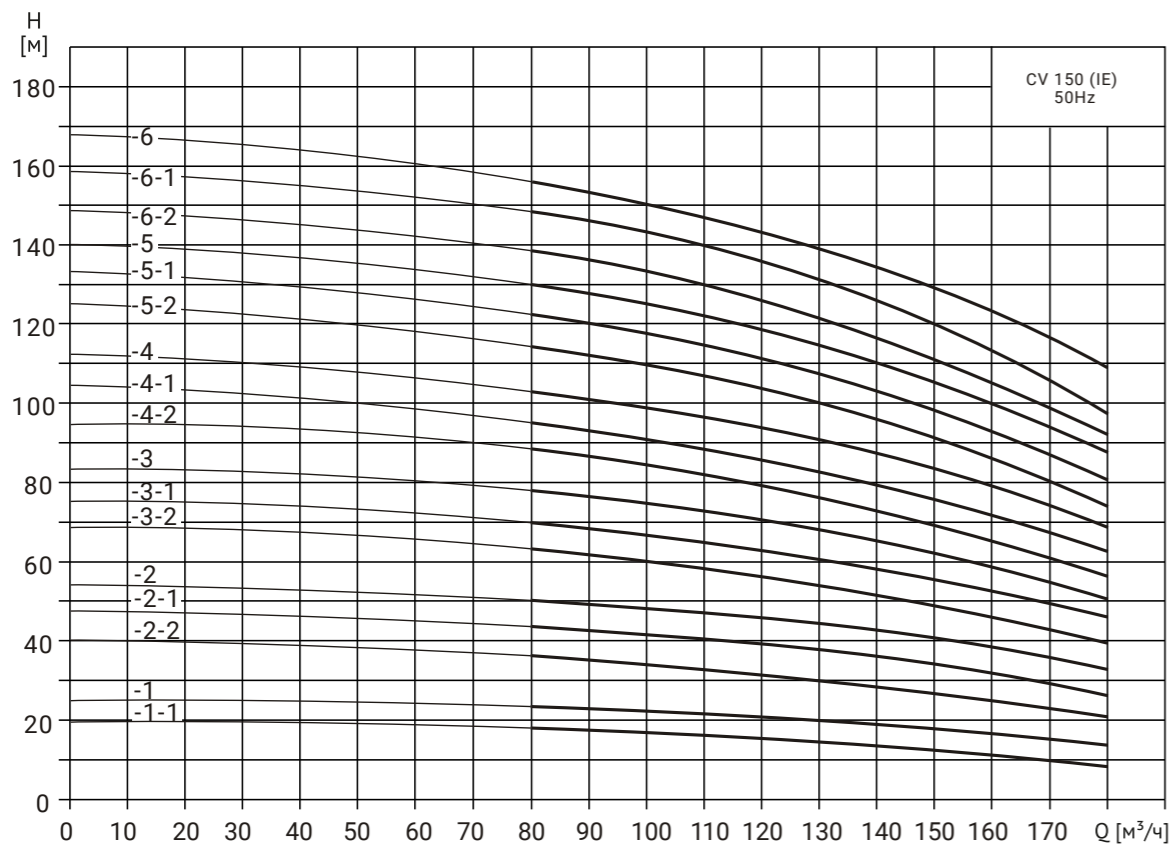
Технические характеристики CV 120 (IE3)



Наименование	Артикул	Мощность	Размеры			
			B1	B2	D1	D2
CV 120-1-0 (IE3)	25019775	11	834	448	255	178
CV 120-2-2 (IE3)	25019772	15	986	489	255	178
CV 120-2-1 (IE3)	25019773	18,5	986	542	313	257
CV 120-2-0 (IE3)	25019774	22	986	580	356	270
CV 120-3-2 (IE3)	25019769	30	1142	653	395	304
CV 120-3-1 (IE3)	25019770	30	1142	653	395	304
CV 120-3-0 (IE3)	25019771	30	1142	653	395	304
CV 120-4-2 (IE3)	25019766	37	1294	653	395	304
CV 120-4-1 (IE3)	25019767	37	1294	653	395	304
CV 120-4-0 (IE3)	25019768	45	1294	702	450	340
CV 120-5-2 (IE3)	25019763	45	1446	702	450	340
CV 120-5-1 (IE3)	25019764	45	1446	702	450	340
CV 120-5-0 (IE3)	25019765	55	1476	772	490	370
CV 120-6-2 (IE3)	25019760	55	1628	772	490	370
CV 120-6-1 (IE3)	25019761	55	1628	772	490	370
CV 120-6-0 (IE3)	25019762	75	1628	840	550	410
CV 120-7-2 (IE3)	25019757	75	1780	840	550	410
CV 120-7-1 (IE3)	25019758	75	1780	840	550	410
CV 120-7-0 (IE3)	25019759	75	1780	840	550	410

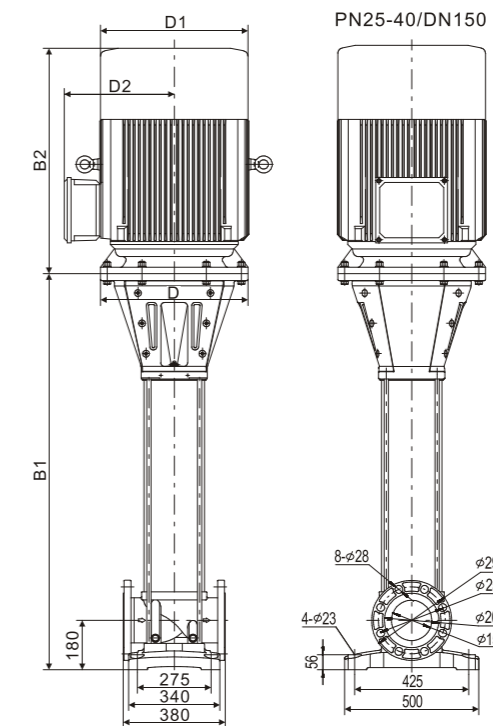


Диаграммы характеристик CV 150 (IE3)

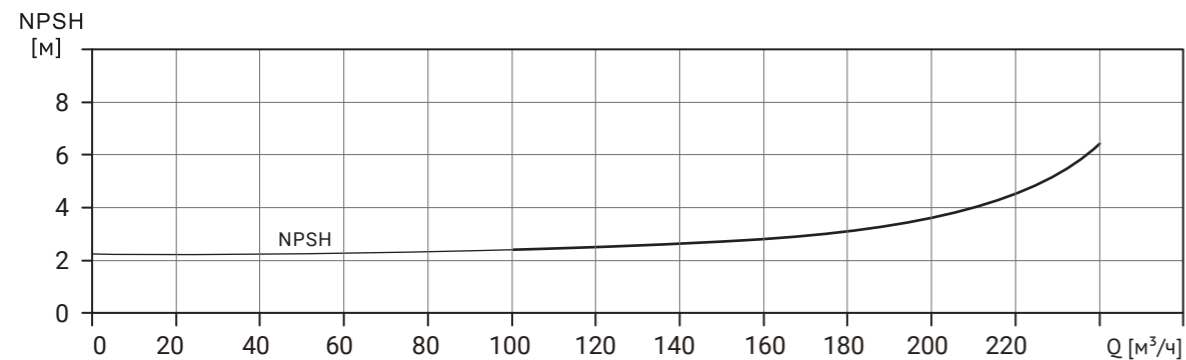
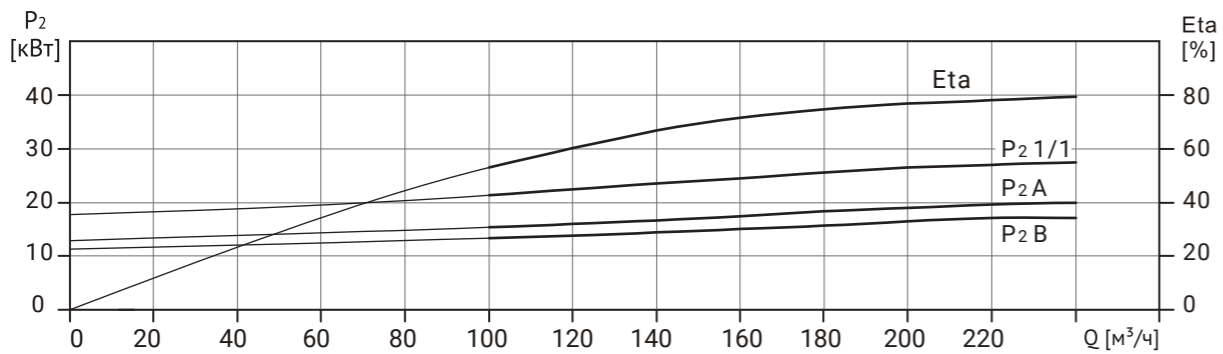
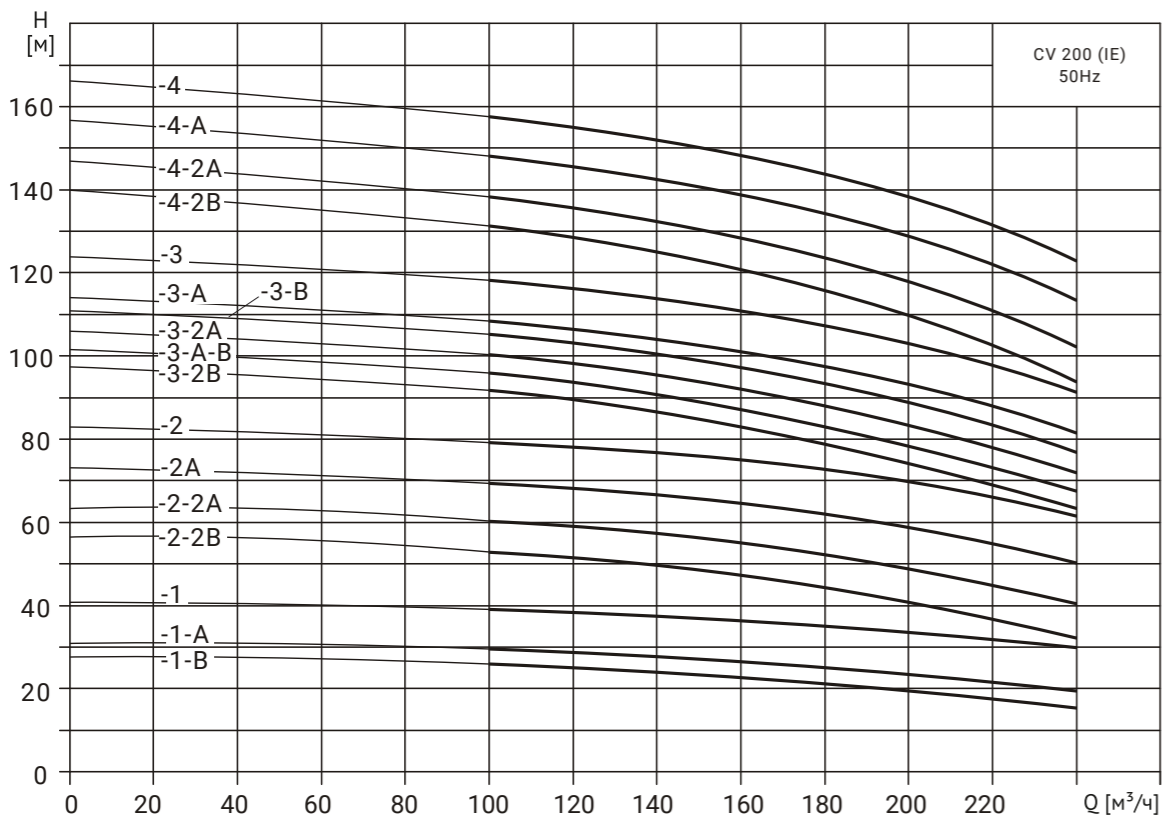


Технические характеристики CV 150 (IE3)

Наименование	Артикул	Мощность	Размеры			
			B1	B2	D1	D2
CV 150-1-1 (IE3)	25019755	11	834	448	255	178
CV 150-1-0 (IE3)	25019756	15	834	489	255	178
CV 150-2-2 (IE3)	25019752	18,5	986	542	313	257
CV 150-2-1 (IE3)	25019753	22	986	580	356	270
CV 150-2-0 (IE3)	25019754	30	990	653	395	304
CV 150-3-2 (IE3)	25019749	30	1142	653	395	304
CV 150-3-1 (IE3)	25019750	37	1142	653	395	304
CV 150-3-0 (IE3)	25019751	37	1142	653	395	304
CV 150-4-2 (IE3)	25019746	45	1294	702	450	340
CV 150-4-1 (IE3)	25019747	45	1294	702	450	340
CV 150-4-0 (IE3)	25019748	55	1324	772	490	370
CV 150-5-2 (IE3)	25019743	55	1476	772	490	370
CV 150-5-1 (IE3)	25019744	75	1476	840	550	410
CV 150-5-0 (IE3)	25019745	75	1476	840	550	410
CV 150-6-2 (IE3)	25019740	75	1628	840	550	410
CV 150-6-1 (IE3)	25019741	75	1628	840	550	410
CV 150-6-0 (IE3)	25019742	75	1628	840	550	410

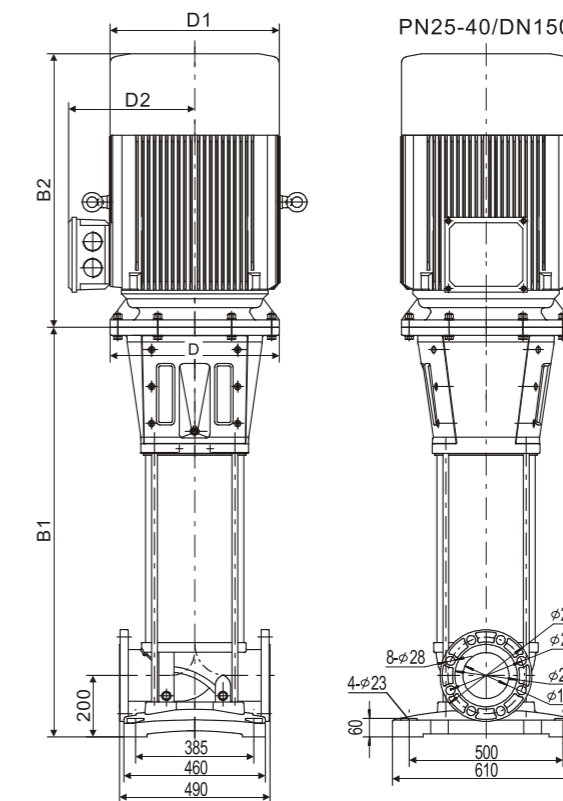


Диаграммы характеристик CV 200 (IE3)

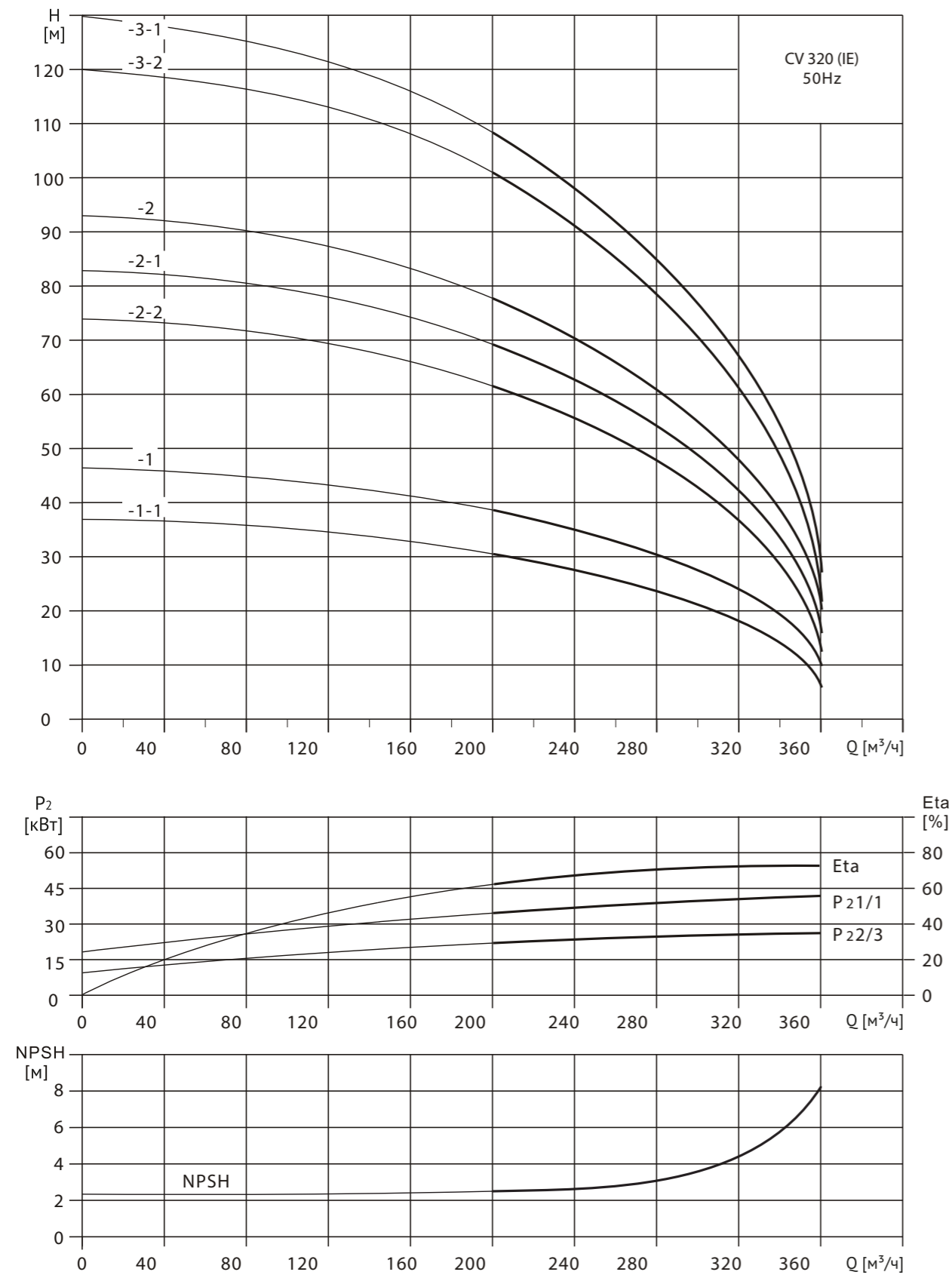


Технические характеристики CV 200 (IE3)

Наименование	Артикул	Мощность	Размеры			
			B1	B2	D1	D2
CV 200-1-B (IE3)	25019737	18,5	915	542	313	257
CV 200-1-A (IE3)	25019738	22	915	580	356	270
CV 200-1-0 (IE3)	25019739	30	915	653	395	304
CV 200-2-2B (IE3)	25019734	37	1109	653	395	304
CV 200-2-2A (IE3)	25019735	45	1139	702	450	340
CV 200-2-A (IE3)	25019733	55	1139	772	490	370
CV 200-2-0 (IE3)	25019736	55	1139	772	490	370
CV 200-3-2B (IE3)	25019730	75	1333	840	550	410
CV 200-3-AB (IE3)	25019728	75	1333	840	550	410
CV 200-3-2A (IE3)	25019731	75	1333	840	550	410
CV 200-3-B (IE3)	25019727	75	1333	840	550	410
CV 200-3-A (IE3)	25019729	75	1333	840	550	410
CV 200-3-0 (IE3)	25019732	90	1333	890	550	410
CV 200-4-2B (IE3)	25019724	90	1527	890	550	410
CV 200-4-2A (IE3)	25019725	110	1527	1140	645	540
CV 200-4-A (IE3)	25019723	110	1527	1140	645	540
CV 200-4-0 (IE3)	25019726	110	1527	1140	645	540

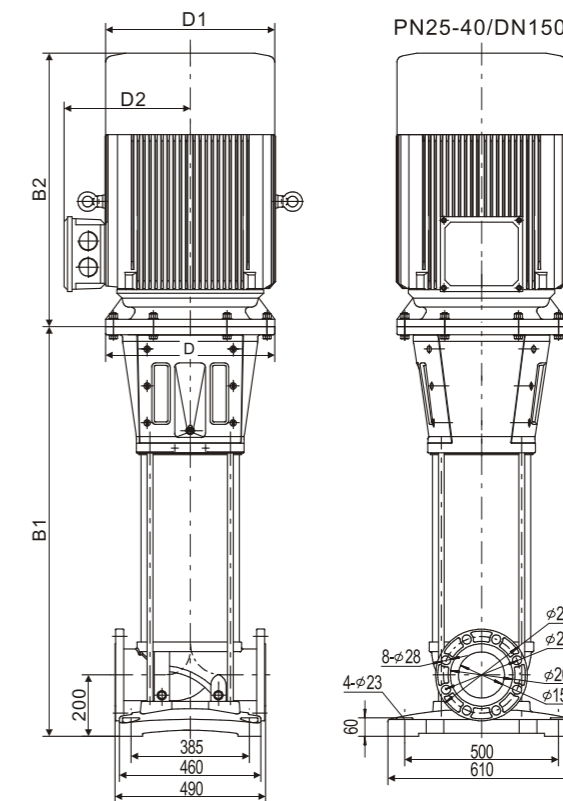


Диаграммы характеристик CV 320 (IE3)



Технические характеристики CV 320 (IE3)

Наименование	Артикул	Мощность	Размеры			
			B1	B2	D1	D2
CV 320-1-1 (IE3)	25019721	30	915	653	395	304
CV 320-1-0 (IE3)	25019722	45	945	702	450	340
CV 320-2-2 (IE3)	25019718	55	1139	772	490	370
CV 320-2-1 (IE3)	25019719	75	1139	840	550	410
CV 320-2-0 (IE3)	25019720	90	1139	890	550	410
CV 320-3-2 (IE3)	25019716	110	1333	1140	645	540
CV 320-3-1 (IE3)	25019717	110	1333	1140	645	540



ВЕРТИКАЛЬНЫЕ МНОГОСТУПЕНЧАТЫЕ
ЦЕНТРОБЕЖНЫЕ НАСОСЫ

CVF



Поля характеристик

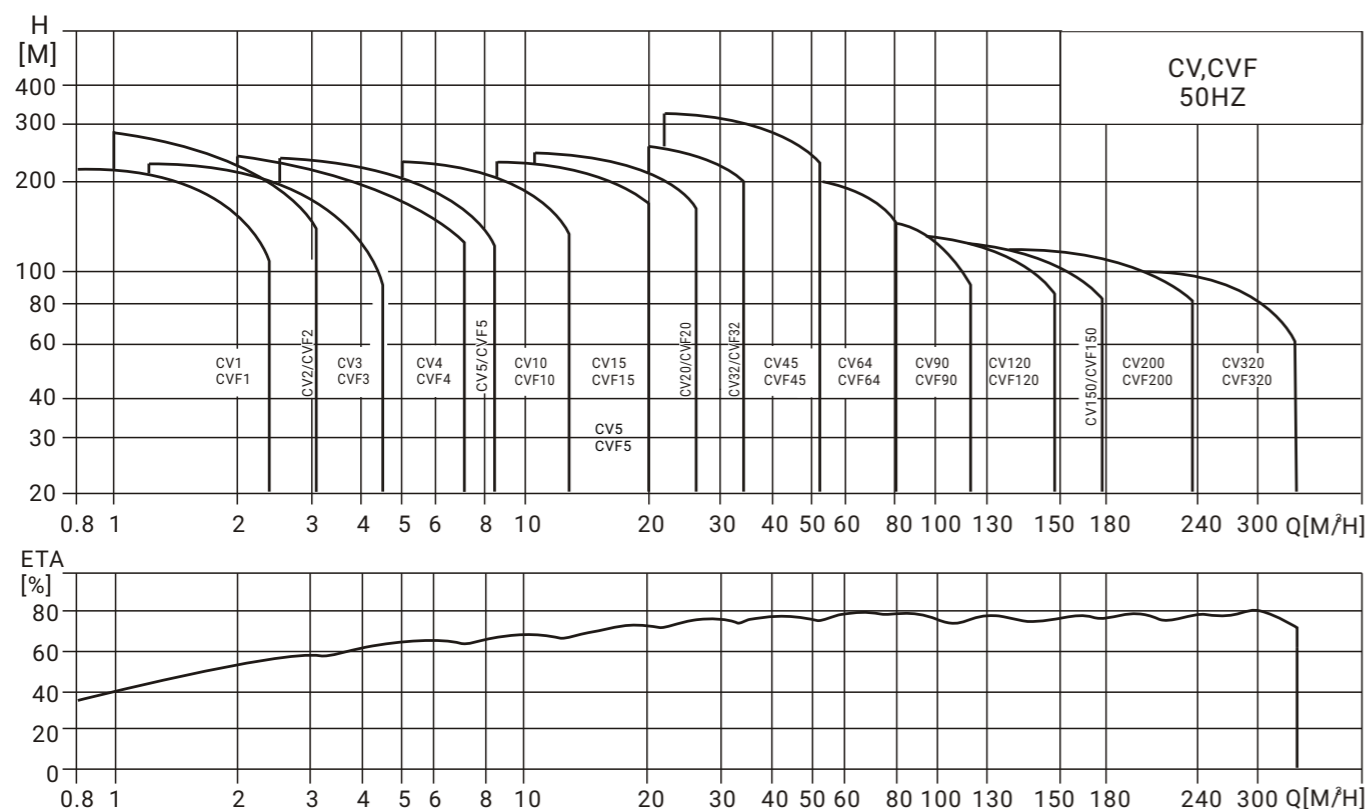


Рис.1. Поля характеристик всей линейки CV/CVF

Сферы применения

Водоснабжение	CV	CVF
Фильтрация и перекачивание воды для станций водоснабжения	•	•
Распределение воды из гидроузла	•	•
Повышение давления в магистральных трубопроводах	•	•
Повышение давления в высотных зданиях, гостиничных комплексах и т. п.	•	•
Повышение давления в промышленных установках	•	•
Промышленность	CV	CVF
Повышение давления:		
- в системах водоснабжения для технологических целей	•	•
- в моечных установках и системах очистки	•	•
- на автомойках	•	•
- в системах пожаротушения	•	•
Перекачивание жидкости:		
- в системах охлаждения и кондиционирования воздуха	•	•
- в системах питания котлов и удаления конденсата	•	•
- в системах охлаждения металлорежущих станков (подача смазочно-охлаждающей жидкости)	•	•
- в рыбоводстве	•	•
Перекачивание:		
- растворов масел и спиртов	•	•
- гликолей и охлаждающих жидкостей	•	•
Водоподготовка	CV	CVF
Системы сверхтонкой фильтрации	○	•
Системы обратного осмоса	○	•
Системы умягчения, деминерализации, деионизации	○	•
Системы дистилляции	○	•
Сепараторы	○	•
Плавательные бассейны	•	•
Ирригация	CV	CVF
Гидромелиорация полей (орошение)	•	•
Дождевальные установки	•	•
Капельное орошение	•	•

- Рекомендуемое применение
- Возможное применение

Номенклатура

Модель	CV 1 CVF 1	CV 2 CVF 2	CV 3 CVF 3	CV 4 CVF 4	CV 5 CVF 5	CV 10 CVF 10	CV 15 CVF 15	CV 20 CVF 20	CV 32 CVF 32	CV 45 CVF 45	CV 64 CVF 64	CV 90 CVF 90	CVF 120	CVF 150	CVF 200	CVF 320
Номинальный расход [м³/ч]	1	2	3	4	5	10	15	20	32	45	64	90	120	150	200	320
Стандартный диапазон значений температуры [°C]	-20 ~ +120															
Возможный диапазон значений температуры (по запросу) [°C]	-40 ~ +180															
Максимальный КПД [%]	44	45	56	58	65	66	68	69	77	78	80	81	75	73	80	73
Диапазон расхода [м³/ч]	0.7-2.4	1-3.2	1.2-4.5	2-4.8	2.5-8	5-13	9-24	10-29	14-40	20-56	30-85	40-120	60-150	180-180	100-240	200-360
Максимальное давление [бар]	25	25	25	25	25	16-25	16-25	16-25	16-30	16-33	16-25	16-25	25	25	25	25
Насосы высокого давления (по запросу) [бар]	47	47	47	47	47	47	47	47	39	40	39	39	-	-	-	-
Мощность электродвигателя [кВт]	0.37-2.2	0.37-3	0.37-3	0.37-4	0.37-5.5	0.37-7.5	1.1-15	1.1-18.5	1.5-30	3-45	4-45	5.5-45	11-75	11-75	18,5-110	18,5-110
Материалы исполнения																
CV/CVF: чугун и нержавеющая сталь по EN 1.4301/AISI 304	•	•	•	•	•	•	•	•	•	•	•	•	•	•	•	•
Присоединение насосов CV/CVF																
Фланец	DN 25 DN 32	DN 25 DN 32	DN 25 DN 32	DN 25 DN 32	DN 25 DN 32	DN 40	DN 50	DN 50	DN 65	DN 80	DN 100	DN 100	DN 150	DN 150	DN 150	DN 150
Специальный фланец (по запросу)	-	-	-	-	-	DN 50	-	-	-	-	-	-	-	-	-	-

Насосы CV / CVF

Насосы CV / CVF представляют собой вертикальные многоступенчатые центробежные насосы с нормальным всасыванием со стандартным электродвигателем. Насос состоит из основания и головной части. Промежуточные камеры и цилиндрический кожух соединены между собой, а также с основанием и головной частью при помощи стяжных болтов. Всасывающий и напорный патрубки находятся в основании насоса и расположены соосно (конструкция «ин-лайн»), что позволяет устанавливать насос на горизонтальном трубопроводе. Все насосы оснащаются необслуживаемым торцевым механическим уплотнением вала картриджного типа.



Рис.2. Конструкция насосов

Электродвигатель

Насосы CV / CVF снабжены полностью закрытыми двухполюсными трехфазными стандартными двигателями с вентиляторным охлаждением. Для насосов мощностью от 0,37 кВт до 2,2 кВт, также возможно исполнение с однофазными двигателями (1*220-230 В / 240 В).

Защита электродвигателя

Однофазный двигатель имеет встроенное тепловое реле для защиты от перегрузки. Трехфазные двигатели должны подключаться к автоматическим защитным выключателям в соответствии с местными правилами.

Температура окружающей среды

Максимальная температура окружающей среды – +40 °C. Если температура окружающей среды превышает +40 °C или насос установлен на высоте, превышающей 1000 м над уровнем моря, нельзя эксплуатировать электродвигатель насоса с максимальной нагрузкой во избежание перегрева. Перегрев может возникнуть в результате повышенной температуры воздуха или его низкой плотности, а, следовательно, и низкой охлаждающей способности. В таких случаях необходимо использовать двигатель большей номинальной мощности.

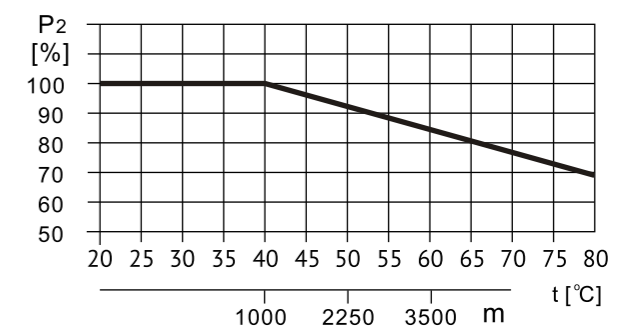


Рис.3. График зависимости мощности двигателя от температуры и высоты над уровнем моря

Пример:

Если насос установлен на высоте 3500 м над уровнем моря, его мощность уменьшится до 88 %. При температуре окружающего воздуха 70 °С, мощность упадет до 78 %.

Положение клеммной коробки

Стандартно клеммная коробка монтируется на стороне всасывающего патрубка. Её положение может быть изменено относительно первоначального положения на угол 90°, 180°, 270° в соответствии со следующей процедурой:

1. При необходимости, демонтируйте защитную крышку муфты вала.
2. Разбирать саму муфту не требуется!
3. Открутите винты крепления двигателя.
4. Поверните двигатель в нужном направлении, так, чтобы клеммная коробка оказалась в нужном положении.
5. Закрутите винты крепления двигателя.
6. Установите защитную крышку муфты.

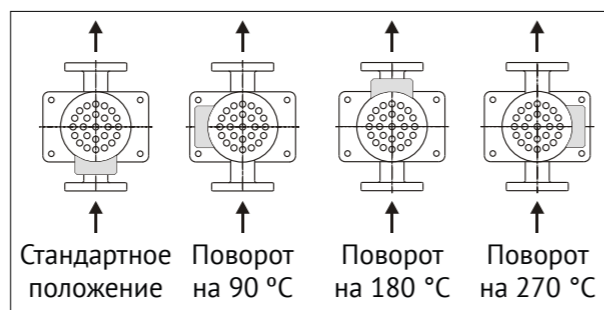


Рис.4. Положение клеммной коробки

Параметры электропитания обозначены на информационной табличке, закрепленной на насосе. Перед началом работы убедитесь, что сеть электропитания соответствует этим требованиям.

Обеспечьте соответствие электрического соединения чертежу, указанному на клеммной коробке.

Вязкость

Перекачивание жидкостей с плотностью или кинематической вязкостью большими, чем у воды, приводит к падению давления, снижению гидравлических характеристик и увеличению потребления энергии. В этом случае насос должен быть оснащен двигателем большей мощности.

УСТРОЙСТВО

Насосы CV 1, 2, 3, 4, 5

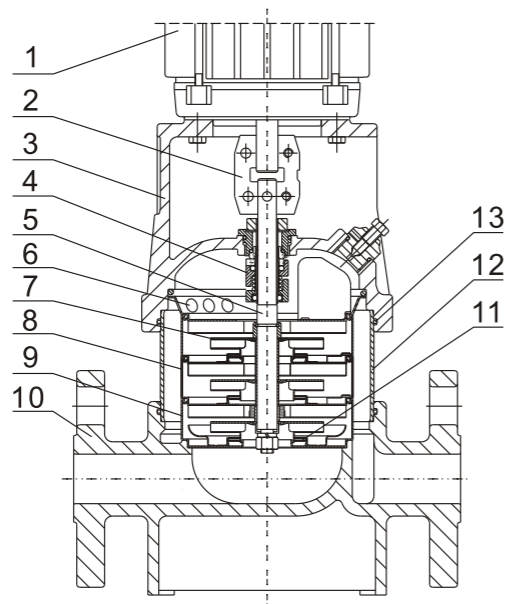


Рис.5. Чертеж насоса в разрезе

Материалы CV

№	Описание детали	Материал	EN/DIN	AISI/ASTM
1	Электродвигатель			
2	Муфта вала			
3	Головная часть насоса	Чугун	EN-JL 1030	ASTM 25B
4	Торцевое уплотнение вала			
5	Вал	Нержавеющая сталь	1.4507	AISI 420
6	Напорный канал	Нержавеющая сталь	1.4301	AISI 304
7	Рабочее колесо	Нержавеющая сталь	1.4301	AISI 304
8	Блок рабочих колес	Нержавеющая сталь	1.4301	AISI 304
9	Всасывающий канал	Нержавеющая сталь	1.4301	AISI 304
10	Основание	Чугун	EN-JL 1030	ASTM 25B
11	Щелевое уплотнение	PTFE		
12	Цилиндрический кожух	Нержавеющая сталь	1.4301	AISI 304
13	Уплотнение кожуха	EPDM/FKM		

Насосы CVF 1, 2, 3, 4, 5

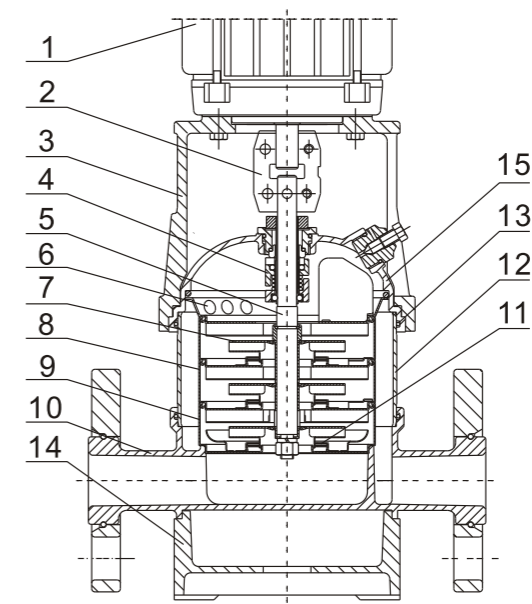


Рис.6. Чертеж насоса в разрезе

Материалы CVF

№	Описание детали	Материал	EN/DIN	AISI/ASTM
1	Электродвигатель			
2	Муфта вала			
3	Головная часть насоса	Чугун	EN-JL 1030	ASTM 25B
4	Торцевое уплотнение вала			
5	Вал	Нержавеющая сталь	1.4507	AISI 420
6	Напорный канал	Нержавеющая сталь	1.4301	AISI 304
7	Рабочее колесо	Нержавеющая сталь	1.4301	AISI 304
8	Блок рабочих колес	Нержавеющая сталь	1.4301	AISI 304
9	Всасывающий канал	Нержавеющая сталь	1.4301	AISI 304
10	Основание	Нержавеющая сталь	1.4301	AISI 304
11	Щелевое уплотнение	PTFE		
12	Цилиндрический кожух	Нержавеющая сталь	1.4301	AISI 304
13	Уплотнение кожуха	EPDM/FKM		
14	Плита-основание	Чугун	EN-JL 1030	ASTM 25B
15	Крышка головной части	Нержавеющая сталь	1.4301	AISI 304

Насосы CV 10, 15, 20

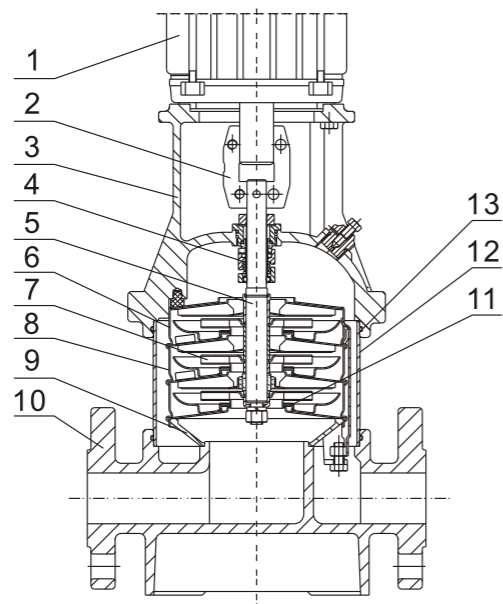


Рис.7. Чертеж насоса в разрезе

Материалы CV

№	Описание детали	Материал	EN/DIN	AISI/ASTM
1	Электродвигатель			
2	Муфта вала			
3	Головная часть насоса	Чугун	EN-JL 1030	ASTM 25B
4	Торцевое уплотнение вала			
5	Вал	Нержавеющая сталь	1.4507	AISI 420
6	Напорный канал	Нержавеющая сталь	1.4301	AISI 304
7	Рабочее колесо	Нержавеющая сталь	1.4301	AISI 304
8	Блок рабочих колес	Нержавеющая сталь	1.4301	AISI 304
9	Направляющий аппарат	Нержавеющая сталь	1.4301	AISI 304
10	Основание	Чугун	EN-JL 1030	ASTM 25B
11	Щелевое уплотнение	PTFE		
12	Цилиндрический кожух	Нержавеющая сталь	1.4301	AISI 304
13	Уплотнение кожуха	EPDM/FKM		

Насосы CVF 10, 15, 20

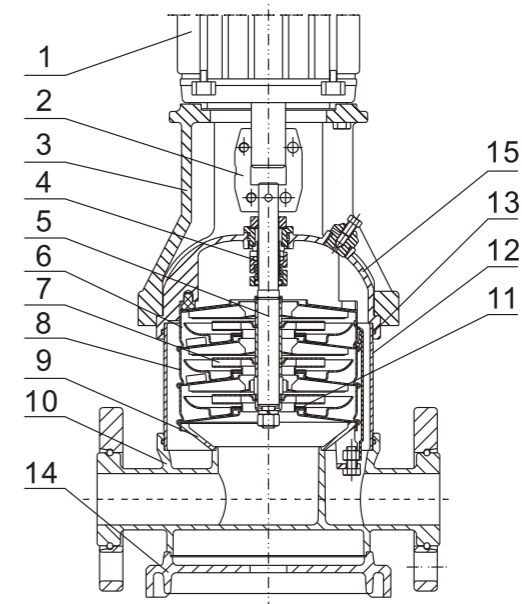


Рис.8. Чертеж насоса в разрезе

Материалы CVF

№	Описание детали	Материал	EN/DIN	AISI/ASTM
1	Электродвигатель			
2	Муфта вала			
3	Головная часть насоса	Чугун	EN-JL 1030	ASTM 25B
4	Торцевое уплотнение вала			
5	Вал	Нержавеющая сталь	1.4057	AISI 431
6	Напорный канал	Нержавеющая сталь	1.4301	AISI 304
7	Рабочее колесо	Нержавеющая сталь	1.4301	AISI 304
8	Блок рабочих колес	Нержавеющая сталь	1.4301	AISI 304
9	Направляющий аппарат	Нержавеющая сталь	1.4301	AISI 304
10	Основание	Нержавеющая сталь	1.4301	AISI 304
11	Щелевое уплотнение	PTFE		
12	Цилиндрический кожух	Нержавеющая сталь	1.4301	AISI 304
13	Уплотнение кожуха	EPDM/FKM		
14	Плита-основание	Чугун	EN-JL 1030	ASTM 25B
15	Крышка головной части	Нержавеющая сталь	1.4301	AISI 304

Насосы CV 32, 45, 64, 90

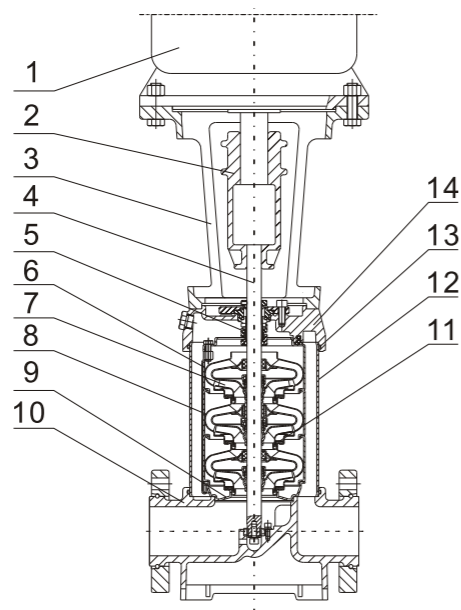


Рис.9. Чертеж насоса в разрезе

Материалы CV

№	Описание детали	Материал	EN/DIN	AISI/ASTM
1	Электродвигатель			
2	Муфта вала			
3	Головная часть насоса	Чугун	EN-JL 1030	ASTM 25B
4	Вал	Нержавеющая сталь	1.4507	AISI 420
5	Торцевое уплотнение вала			
6	Напорный канал	Нержавеющая сталь	1.4301	AISI 304
7	Рабочее колесо	Нержавеющая сталь	1.4301	AISI 304
8	Блок рабочих колес	Нержавеющая сталь	1.4301	AISI 304
9	Всасывающий канал	Нержавеющая сталь	1.4301	AISI 304
10	Основание	Чугун	EN-JL 1030	ASTM 25B
11	Щелевое уплотнение	PTFE		
12	Цилиндрический кожух	Нержавеющая сталь	1.4301	AISI 304
13	Уплотнение кожуха	EPDM/FKM		
14	Крышка головной части	Чугун	EN-JL 1030	ASTM 25B

Насосы CVF 32, 45, 64, 90

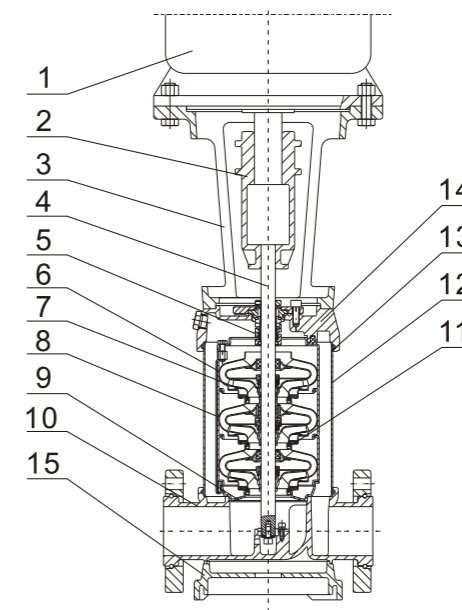


Рис.10. Чертеж насоса в разрезе

Материалы CVF

№	Описание детали	Материал	EN/DIN	AISI/ASTM
1	Электродвигатель			
2	Муфта вала			
3	Головная часть насоса	Чугун	EN-JL 1030	ASTM 25B
4	Вал	Нержавеющая сталь	1.4057	AISI 431
5	Торцевое уплотнение вала			
6	Напорный канал	Нержавеющая сталь	1.4301	AISI 304
7	Рабочее колесо	Нержавеющая сталь	1.4301	AISI 304
8	Блок рабочих колес	Нержавеющая сталь	1.4301	AISI 304
9	Всасывающий канал	Нержавеющая сталь	1.4301	AISI 304
10	Основание	Нержавеющая сталь	1.4301	AISI 304
11	Щелевое уплотнение	PTFE		
12	Цилиндрический кожух	Нержавеющая сталь	1.4301	AISI 304
13	Уплотнение кожуха	EPDM/FKM		
14	Крышка головной части	Нержавеющая сталь	1.4301	AISI 304
15	Плита-основание	Чугун	EN-JL 1030	ASTM 25B

Насосы CVF 120, 150, 200, 320

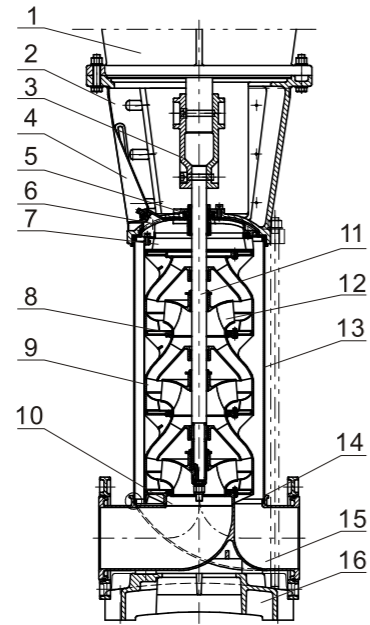


Рис.12. Чертеж насоса в разрезе

Материалы CVF

№	Описание детали	Материал	EN/DIN	AISI/ASTM
1	Электродвигатель			
2	Головная часть насоса	Чугун	EN-JL 1030	ASTM 25B
3	Муфта вала			
4	Щит защитный	Нержавеющая сталь	1.4301	AISI 304
5	Торцевое уплотнение вала			
6	Крышка головной части	Нержавеющая сталь	1.4301	AISI 304
7	Напорный канал	Нержавеющая сталь	1.4301	AISI 304
8	Щелевое уплотнение	PTFE		
9	Камера рабочего колеса	Нержавеющая сталь	1.4301	AISI 304
10	Всасывающий канал	Нержавеющая сталь	1.4301	AISI 304
11	Вал	Нержавеющая сталь	1.4057	AISI 431
12	Рабочее колесо	Нержавеющая сталь	1.4301	AISI 304
13	Цилиндрический кожух	Нержавеющая сталь	1.4301	AISI 304
14	Уплотнение кожуха	EPDM/FKM		
15	Основание	Нержавеющая сталь	1.4301	AISI 304
16	Плита основания	Чугун	EN-JL 1030	ASTM 25B

Модель	CVF	32	-10	-1	-H	QC	V
<p>CVF: корпус насоса из литой нержавеющей стали, уплотнение картриджного типа</p> <p>CV: корпус насоса из чугуна, уплотнение картриджного типа</p>							
Номинальная подача (м ³ /ч)							
Количество рабочих колес							
Количество рабочих колес с уменьшенным диаметром(0 = отсутствие)							
<p>Тип торцевого уплотнения:</p> <p>B – сильфонного типа</p> <p>H - картриджного типа</p>							
<p>Материал уплотнительных колец:</p> <p>U – карбид вольфрама</p> <p>Q – карбид кремния</p> <p>C – графит</p>							
<p>Материал дополнительного уплотнения</p> <p>E – EPDM</p> <p>V – Viton</p>							

Максимально допустимое рабочее давление и допустимый диапазон температуры жидкости

Модель	Максимально допустимое рабочее давление	Допустимый диапазон температуры жидкости
CV, CVF 1	25 бар	от -20 °C до + 120 °C
CV, CVF 2	25 бар	от -20 °C до + 120 °C
CV, CVF 3	25 бар	от -20 °C до + 120 °C
CV, CVF 4	25 бар	от -20 °C до + 120 °C
CV, CVF 5	25 бар	от -20 °C до + 120 °C
CV, CVF 10-1 -> CV, CVF 10-12	16 бар	от -20 °C до + 120 °C
CV, CVF 10-14 -> CV, CVF 10-22	25 бар	от -20 °C до + 120 °C
CV, CVF 15-1 -> CV, CVF 15-10	16 бар	от -20 °C до + 120 °C
CV, CVF 15-12 -> CV, CVF 15-17	25 бар	от -20 °C до + 120 °C
CV, CVF 20-1 -> CV, CVF 20-10	16 бар	от -20 °C до + 120 °C
CV, CVF 20-12 -> CV, CVF 20-17	25 бар	от -20 °C до + 120 °C
CV, CVF 32-1-1 -> CV, CVF 32-7	16 бар	от -20 °C до + 120 °C
CV, CVF 32-8-2 -> CV, CVF 32-12	25 бар	от -20 °C до + 120 °C
CV, CVF 32-13-2 -> CV, CVF 32-14	30 бар	от -20 °C до + 120 °C
CV, CVF 45-1-1 -> CV, CVF 45-5	16 бар	от -20 °C до + 120 °C
CV, CVF 45-6-2 -> CV, CVF 45-9	25 бар	от -20 °C до + 120 °C
CV, CVF 45-10-2 -> CV, CVF 45-13-2	33 бар	от -20 °C до + 120 °C
CV, CVF 64-1-1 -> CV, CVF 64-5	16 бар	от -20 °C до + 120 °C
CV, CVF 64-6-2 -> CV, CVF 64-8-1	25 бар	от -20 °C до + 120 °C
CV, CVF 90-1-1 -> CV, CVF 90-4	16 бар	от -20 °C до + 120 °C
CV, CVF 90-5-2 -> CV, CVF 90-6	25 бар	от -20 °C до + 120 °C
CVF 120, 150, 200, 320	25 бар	от -20 °C до + 120 °C

Максимальный подпор

В следующей таблице показаны значения максимально допустимого подпора.

Суммарное значение фактического подпора и напора насоса при нулевой подаче (на закрытую задвижку) всегда должно быть ниже максимально допустимого рабочего давления.

В случае превышения максимального допустимого рабочего давления, подшипник в двигателе может быть поврежден, а срок службы уплотнения вала уменьшен.

Пример рабочих и входных давлений

Значения максимально допустимых рабочих давлений и максимально допустимых давлений на входе, показанные в таблицах, всегда следует использовать совместно.

Пример 1

Модель насоса: CVF 5-20-A-FGJ-E-HQCV.

Максимальное рабочее давление: 25 бар.

Максимальное входное давление: 15 бар.

Давление на закрытую задвижку: 13,7 бар.

Таким образом, насос не сможет работать при подпоре 15 бар. Для работы насоса максимально допустимый подпор в данном случае будет равен $25 - 13,7 = 11,3$ бар.

Пример 2

Модель насоса: CVF 15-3-A-P-E-HQCV.

Максимальное рабочее давление: 16 бар.

Максимальное входное давление: 8 бар.

Давление на закрытую задвижку: 4,2 бар.

Данный насос можно эксплуатировать при подпоре 8 бар, т.к. с учетом давления на закрытую задвижку $4,2$ бар его максимальное давление составит $8 + 4,2 = 12,2$ бар.

CV, CVF 1	
CV, CVF 1-2 → CV, CVF 1-36	10 бар
CV, CVF 2	
CV, CVF 2-2 → CV, CVF 2-26	10 бар
CV, CVF 3	
CV, CVF 3-2 → CV, CVF 3-29	10 бар
CV, CVF 3-31 → CV, CVF 3-36	15 бар
CV, CVF 4	
CV, CVF 4-2 → CV, CVF 4-22	15 бар

CV, CVF 5	
CV, CVF 5-2 → CV, CVF 5-16	10 бар
CV, CVF 5-18 → CV, CVF 5-36	15 бар
CV, CVF 10	
CV, CVF 10-1 → CV, CVF 10-6	8 бар
CV, CVF 10-7 → CV, CVF 10-22	10 бар
CV, CVF 15	
CV, CVF 15-1 → CV, CVF 15-3	8 бар
CV, CVF 15-4 → CV, CVF 15-17	10 бар
CV, CVF 20	
CV, CVF 20-1 → CV, CVF 20-3	8 бар
CV, CVF 20-4 → CV, CVF 20-17	10 бар
CV, CVF 32	
CV, CVF 32-1-1 → CV, CVF 32-4	4 бар
CV, CVF 32-5-2 → CV, CVF 32-10	10 бар
CV, CVF 32-11-2 → CV, CVF 32-14	15 бар
CV, CVF 45	
CV, CVF 45-1-1 → CV, CVF 45-2	4 бар
CV, CVF 45-3-2 → CV, CVF 45-5	10 бар
CV, CVF 45-6-2 → CV, CVF 45-13-2	15 бар
CV, CVF 64	
CV, CVF 64-1-1 → CV, CVF 64-2-2	4 бар
CV, CVF 64-2-1 → CV, CVF 64-4-2	10 бар
CV, CVF 64-4-1 → CV, CVF 64-8-1	15 бар
CV, CVF 90	
CV, CVF 90-1-1 → CV, CVF 90-1	4 бар
CV, CVF 90-2-2 → CV, CVF 90-2-3	10 бар
CV, CVF 90-3 → CV, CVF 90-6	15 бар
CVF 120	
CVF 120-1	10 бар
CVF 120-2-2 → CVF 120-7	15 бар
CVF 150	
CVF 150-1-1 → CVF 150-1	10 бар
CVF 150-2-2 → CVF 150-6	15 бар
CVF 200	
CVF 200-1-B → CVF 200-1	10 бар
CVF 200-2-2-B → CVF 200-4	15 бар
CVF 320	
CVF 320-1-1 → CVF 320-1	10 бар
CVF 320-2-2 → CVF 320-3-1	15 бар

Подбор насосов

Подбор насосов должен основываться на:

- рабочей точке насоса;
- потерь напора, таких, как перепад по высоте, потери на трение в трубопроводах;
- КПД насоса;
- материалах исполнения насоса, торцевого уплотнения;
- конфигурации системы.

Рабочая точка насоса

Исходя из положения рабочей точки, можно выбрать насос на основе данных графиков рабочих характеристик, приведенных в разделе «Технические данные».

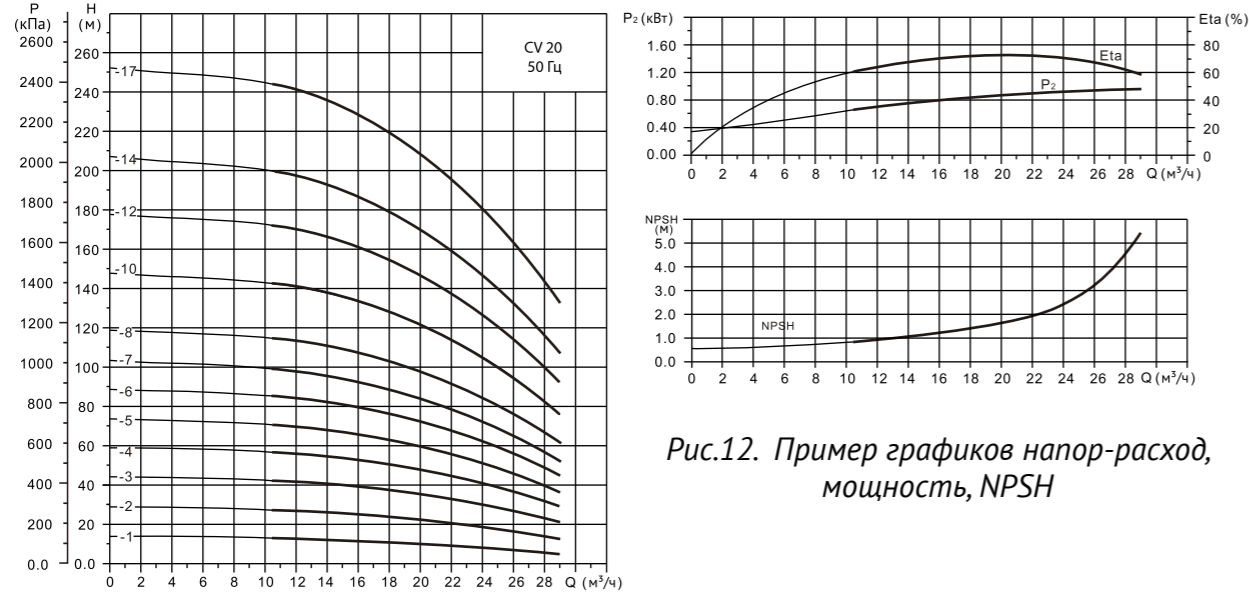


Рис.12. Пример графиков напор-расход, мощность, NPSH

Технические данные

При выборе насоса необходимо учитывать следующие данные:

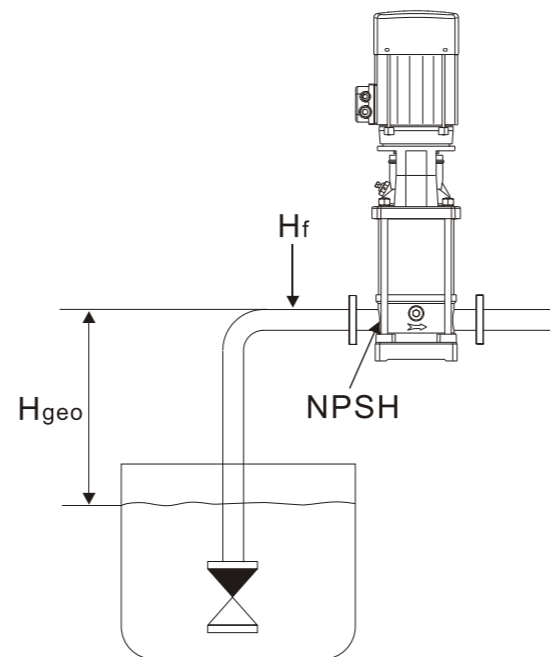
- требуемый расход и давление;
- потери давления из-за перепада высот (H_{geo});
- потери на трение в трубопроводе (H_f);
- КПД в рабочей точке;
- значение NPSH.

Для вычисления величины NPSH смотрите соответствующие графики.

КПД

Перед определением КПД необходимо определить схему работы насоса.

Если предполагается схема работы насоса при постоянном расходе, то следует выбирать такой насос, у которого КПД в данной точке наиболее близок к максимальному.



Если же предполагается схема работы насоса с изменяющимися характеристиками или в условиях переменного водопотребления, необходимо выбирать такой насос, у которого наибольший КПД достигается в пределах рабочего диапазона, в котором насос эксплуатируется большую часть своего рабочего времени.

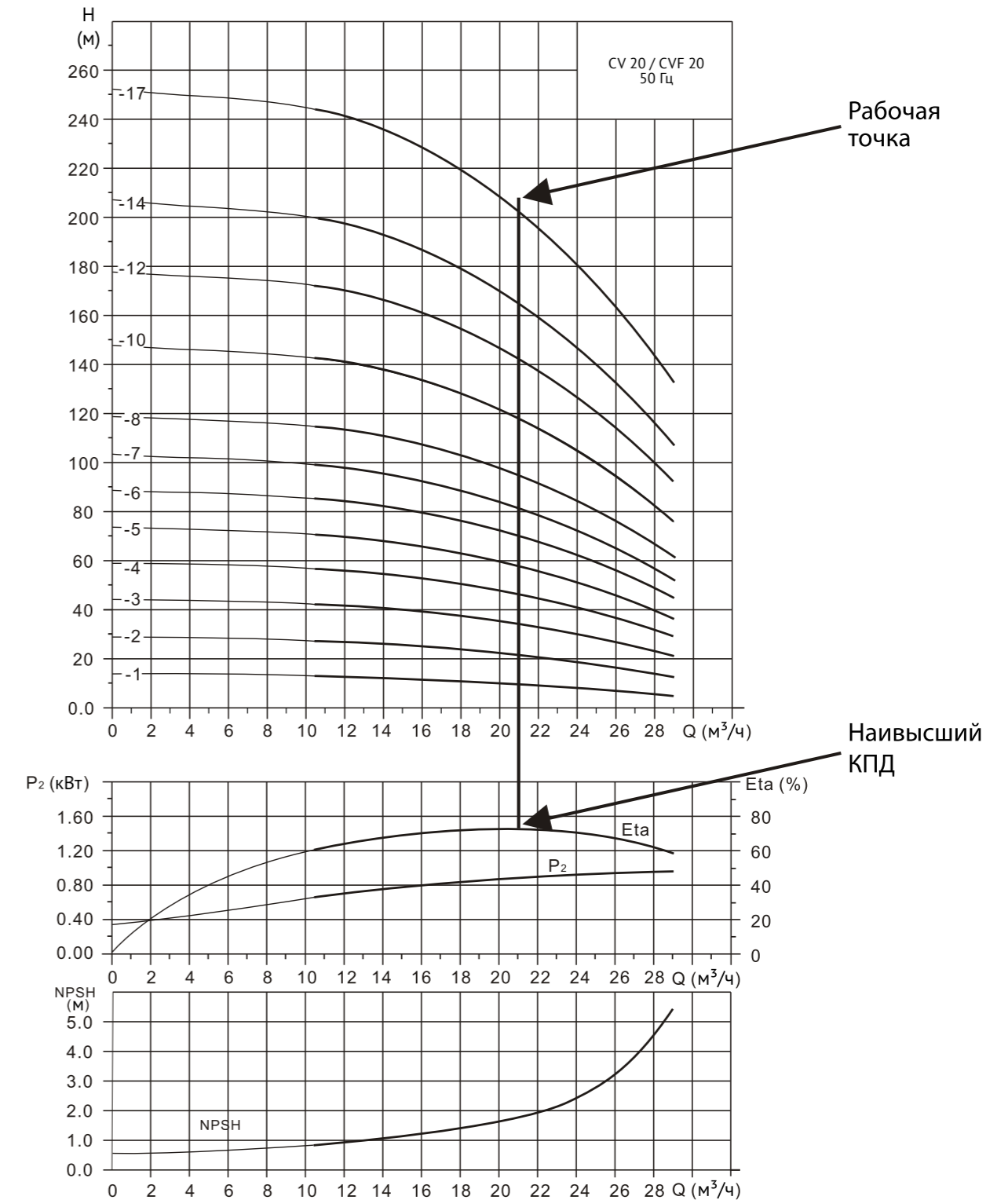


Рис.13. Характеристики напор-расход, мощность, NPSH с выбором наивысшего КПД CV 20

Если типоразмер насоса выбран на основании максимального расхода, то важно, чтобы рабочая точка всегда находилась справа на характеристике КПД (Eta) для того, чтобы поддерживать КПД на высоком уровне при падении расхода.

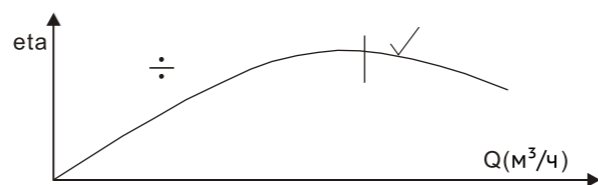


Рис.14. КПД типовой

Материалы насоса

Вариант материала насоса (CV) выбирается, исходя из характера перекачиваемой жидкости.

В насосах серии CV корпус насоса выполнен из чугуна, все остальные смачиваемые детали выполнены из нержавеющей стали AISI 304.

Трубные соединения насоса

Выбор подключения насоса зависит от номинального давления и конфигурации трубопроводов. Для соответствия различным требованиям насосы CV имеют широкий спектр соединений:

- фланец по стандарту DIN;
- муфта PJE;
- коническая трубная резьба;
- другие соединения поставляются по запросу.

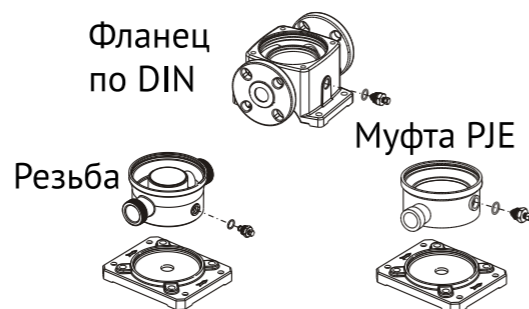


Рис.16. Трубные соединения

Уплотнение вала

В стандартном исполнении насосы серий CV оснащаются типом картриджа, пригодным для применения в большинстве случаев эксплуатации.

При выборе уплотнения вала необходимо учитывать 3 ключевых параметра:

- тип перекачиваемой жидкости;
- температура жидкости;
- максимальное давление.



Рис.17. Картриджное уплотнение вала

Давление на входе в насос и максимальное давление

Предельные значения давлений, указанные на стр. 22 и стр. 23, не должны превышать:

- максимальное давление на входе;
- максимальное рабочее давление.

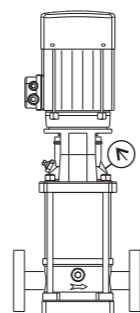


Рис.18. Контурный рисунок CV

Расчет минимального давления на входе в насос - NPSH

Расчет входного давления «Н» рекомендуется в следующих ситуациях:

- при высокой температуре жидкости;
- когда фактический расход значительно превышает расчетный;
- когда всасывающий трубопровод имеет большую протяженность;
- когда существует значительное сопротивление на входе (фильтры, клапана и т.п.);
- при низком давлении в системе.

Чтобы избежать кавитации убедитесь, что давление на входе в насос больше минимально допустимого.

Максимальная глубина всасывания «Н» в метрах может быть рассчитана следующим образом:

$$H = P_b \times 10,2 - NPSH - H_f - H_v - H_s, \text{ где}$$

P_b – барометрическое давление, бар.

(На уровне моря барометрическое давление может быть принято равным 1 бар.)

$NPSH$ – параметр насоса, характеризующий всасывающую способность, м.

(Может быть получен по кривой NPSH при максимальном расходе насоса)

H_f – потери на трение во всасывающей трубе, м.

H_v - давление насыщенных паров жидкости, м.

(Может быть получено по таблице давления насыщенных паров, которое зависит от температуры жидкости)

H_s - запас (минимум 0,5 м столба жидкости), м.

Если в результате расчётов значение «Н» получилось положительным, то необходимо, чтобы давление на входе в насос было не ниже данного значения.

Если значение «Н» получилось отрицательным, то необходимо чтобы разрежение на входе в насос было не более рассчитанного значения.

Пример:

$P_b = 1$ бар.

Модель насоса: CV 10, 50 Hz.

Расход: $10 \text{ м}^3/\text{ч}$.

$NPSH$ (из графиков характеристик) = 2,1 м.

Температура жидкости: $+ 50 \text{ }^\circ\text{C}$

H_v (см. рис. 13) = 1,3 м.

$H = P_b \times 10,2 - NPSH - H_f - H_v - H_s$.

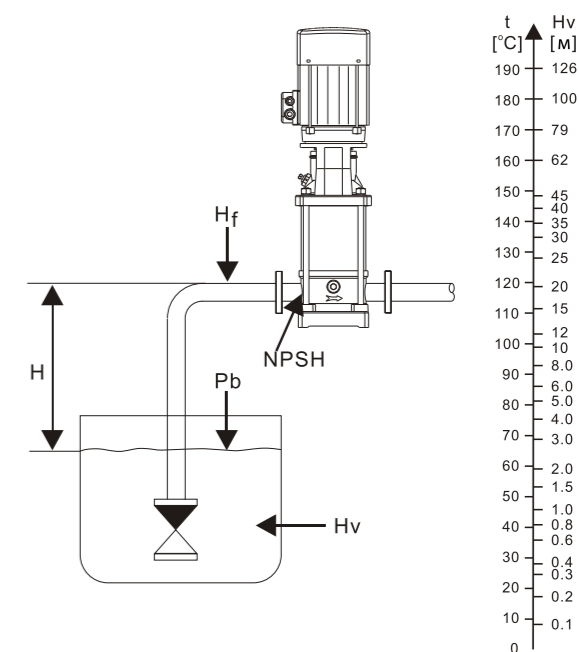
$H = 1 * 10,2 - 2,1 - 3,0 - 1,3 - 0,5 = 3,3 \text{ м}$.

Это означает, что насос может поднять воду с максимальной глубины 3,3 м.

Соотношение напора и давления:

1 метр напора = $1 * 0,0981 = 0,0981 \text{ бар}$.

1 метр напора = $1 * 9,81 = 9,81 \text{ кПа}$.



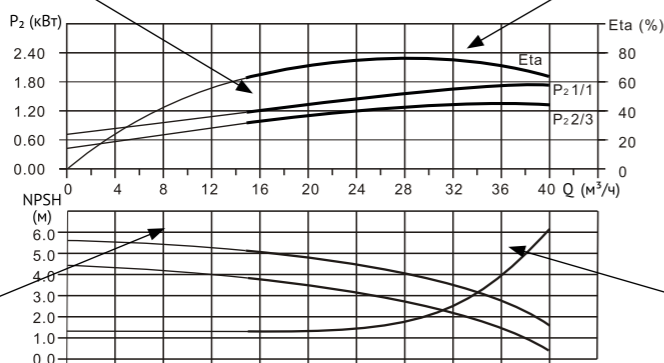
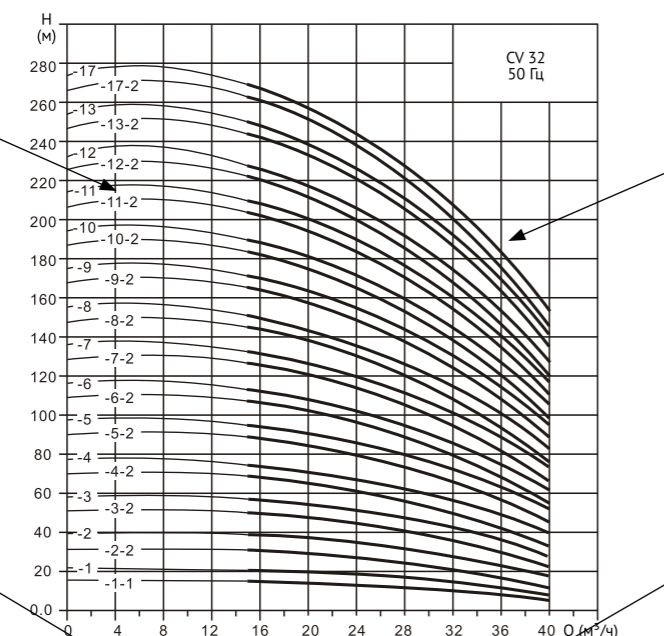
Правила чтения графиков рабочих характеристик

Тип насоса и частота эл. тока

Число ступеней,
Первая цифра:
Общее количество
рабочих колес;
Вторая цифра:
количество рабочих
колес уменьшенного
диаметра.

График характе-
ристики мощности
показывает мощ-
ность, потребляемую
каждой ступеню
насоса. Показаны
кривые для для
стандартного (1/1) и
уменьшенного (2/3)
диаметров.

График характе-
ристики Q-H каждого
отдельного рабочего
колеса: стандартного
(1/1) и уменьшенно-
го (2/3) диаметров.



Графики характе-
ристики Q-H соответ-
ствующего насоса.
Выделенная часть
кривой показывает
рекомендуемый
рабочий диапазон
с оптимальным КПД.

Кривая характе-
ристики Eta показыва-
ет КПД насоса. Она
представляет собой
среднюю кривую
всех насосов, приве-
денных на диаграм-
ме. КПД насосов с
рабочим колесом
уменьшенного диа-
метра примерно на
2% ниже приведен-
ного на диаграмме.

Кривая харак-
теристики NPSH
представляет собой
усредненную кри-
вую, действительную
для всех насосов на
диаграмме. При вы-
боре характеристик
насоса необходимо
прибавлять не менее
0,5 м в качестве
запаса надежности.

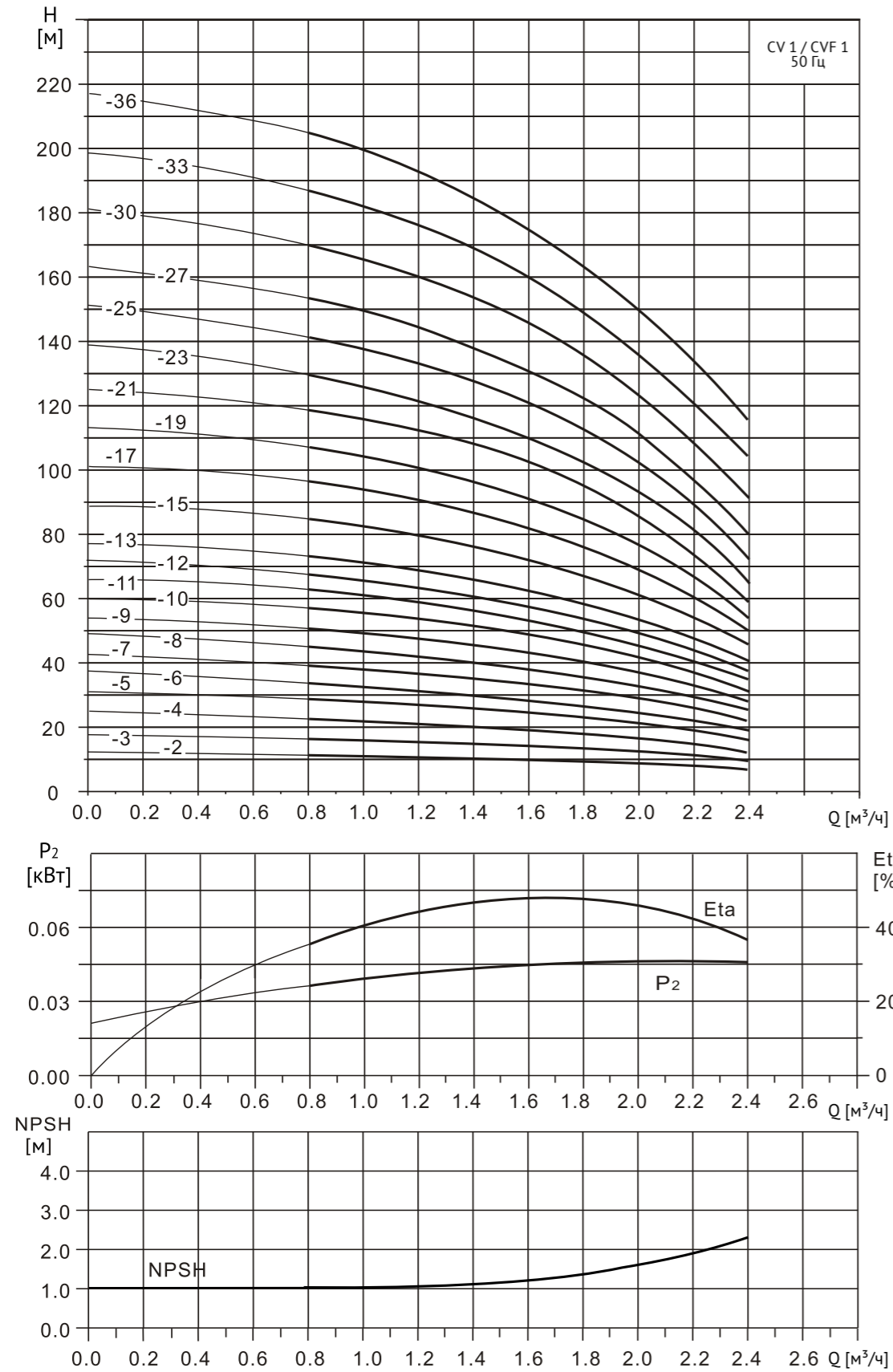
ДИАГРАММЫ ХАРАКТЕРИСТИК И ТЕХНИЧЕСКИЕ ДАННЫЕ CVF

Принципы построения графиков

Нижеприведенные принципы относятся к кривым, показанным на следующих страницах:

1. Допуски согласно ISO9906, приложение А.
2. Измерения проведены для воды, не содержащей воздуха, при температуре 20 °С.
3. Кривые соответствуют кинематической вязкости, равной 1 мм²/с (1сСт)
4. Насосы не должны использоваться при расходах ниже, чем показано выделенной частью кривой, вследствие опасности нагрева перекачиваемой жидкости.
5. Если плотность и/или вязкость перекачиваемой жидкости выше, чем таковая у воды, может потребоваться двигатель большей мощности.
6. Кривые Q-H построены для номинальной частоты вращения двигателя 2900 об/мин.

Диаграммы характеристик CV 1 / CVF 1

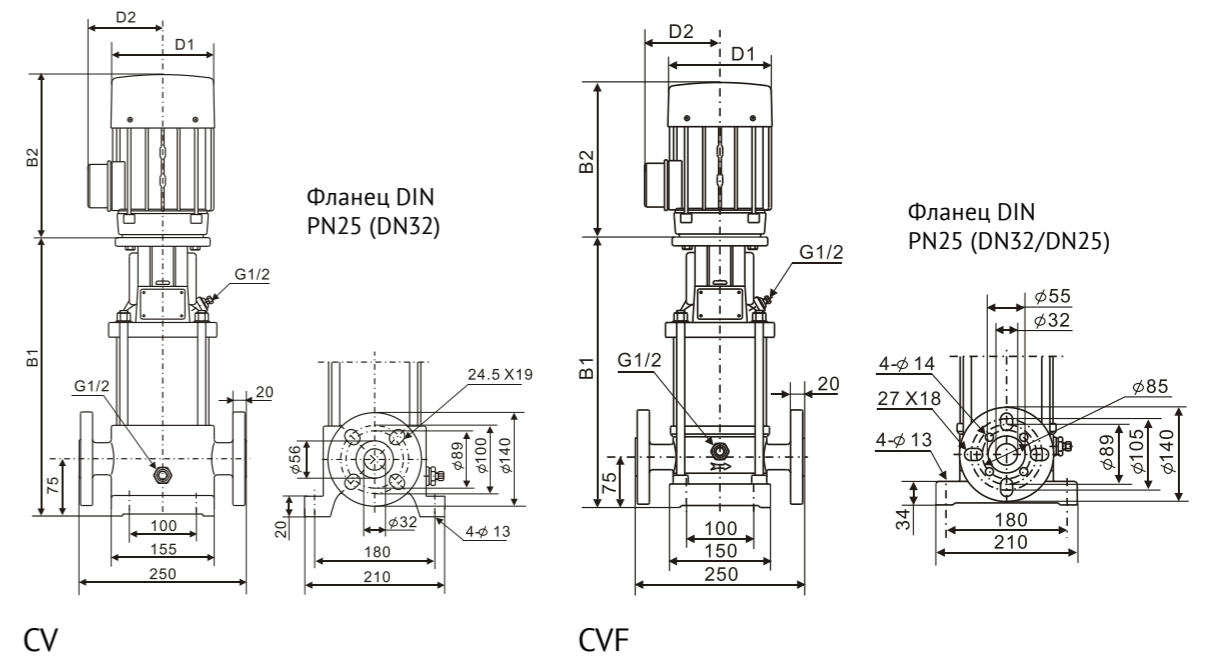


Технические характеристики CV 1 / CVF 1

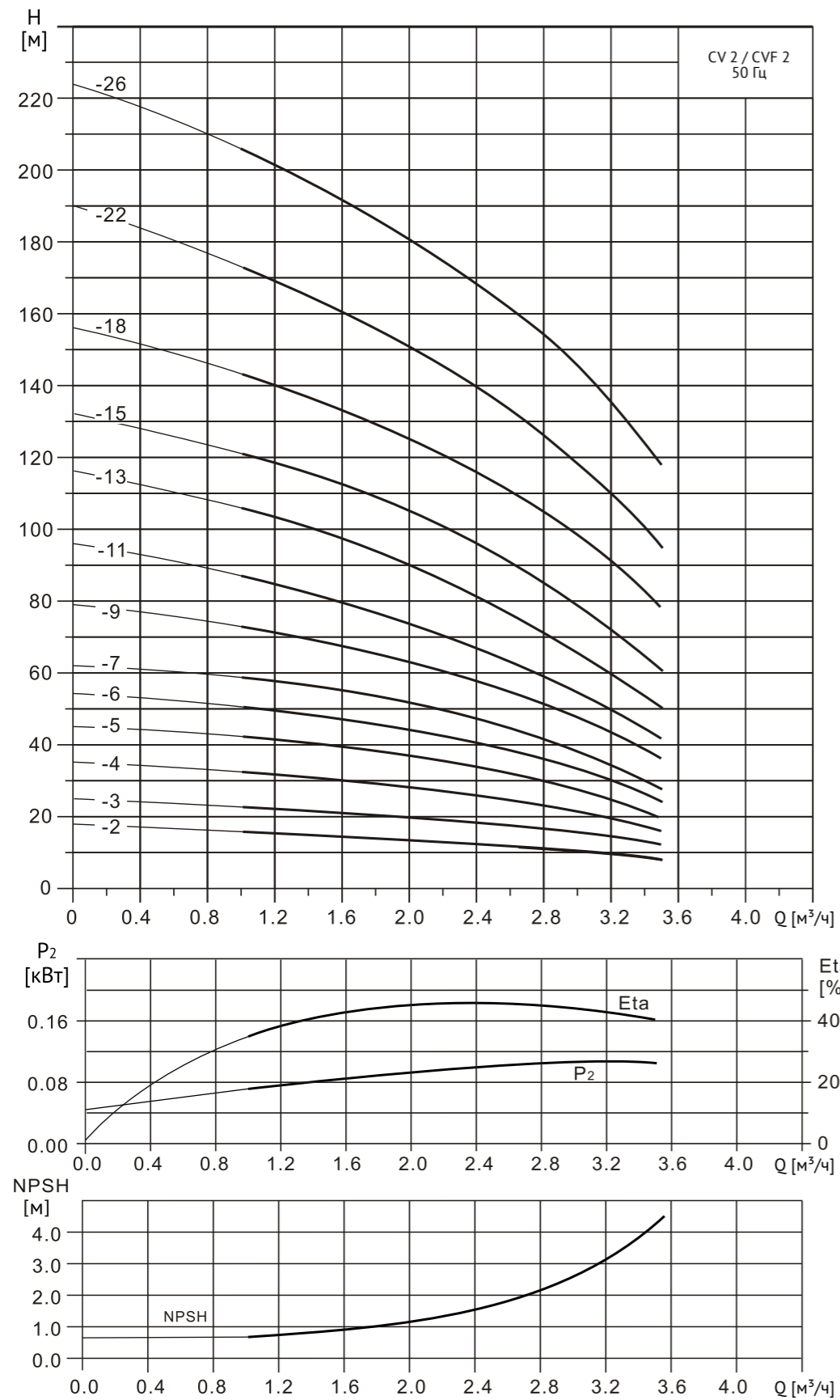
Таблица характеристик

Модель	Артикул	Модель	Артикул	Мощность Р ₂ (кВт)	Размеры, мм				Масса, кг	
					B1	B2	D1	D2	CV	CVF
CV 1-2	10019999	CVF 1-2	18019999	0.37	262	205	133	102	23	20
CV 1-3	10019998	CVF 1-3	18019998	0.37	280	205	133	102	23	20
CV 1-4	10019997	CVF 1-4	18019997	0.37	298	205	133	102	23	21
CV 1-5	10019996	CVF 1-5	18019996	0.37	316	205	133	102	24	21
CV 1-6	10019995	CVF 1-6	18019995	0.37	334	205	133	102	24	21
CV 1-7	10019994	CVF 1-7	18019994	0.37	352	205	133	102	25	22
CV 1-8	10019993	CVF 1-8	18019993	0.55	370	205	133	102	25	22
CV 1-9	10019992	CVF 1-9	18019992	0.55	388	205	133	102	26	23
CV 1-10	10019991	CVF 1-10	18019991	0.55	406	205	133	102	26	24
CV 1-11	10019990	CVF 1-11	18019990	0.55	424	205	133	102	27	25
CV 1-12	10019989	CVF 1-12	18019989	0.75	442	205	133	102	28	26
CV 1-13	10019988	CVF 1-13	18019988	0.75	460	205	133	102	29	27
CV 1-15	10019986	CVF 1-15	18019987	0.75	496	205	133	102	30	28
CV 1-17	10019985	CVF 1-17	18019986	1.1	538	241	154	111	32	31
CV 1-19	10019984	CVF 1-19	18019985	1.1	574	241	154	111	33	32
CV 1-21	10019983	CVF 1-21	18019984	1.1	610	241	154	111	34	33
CV 1-23	10019982	CVF 1-23	18019983	1.1	646	241	154	111	36	34
CV 1-25	10019981	CVF 1-25	18019982	1.5	682	241	154	111	43	40
CV 1-27	10019980	CVF 1-27	18019981	1.5	718	241	154	111	44	41
CV 1-30	10019979	CVF 1-30	18019980	1.5	772	241	154	111	46	42
		CVF 1-33	18019979	2.2	834	275	177	116		45
CV 1-36	10019977	CVF 1-36	18019978	2.2	888	275	177	116	50	46

Габаритный чертеж



Диаграммы характеристик CV 2 / CVF 2

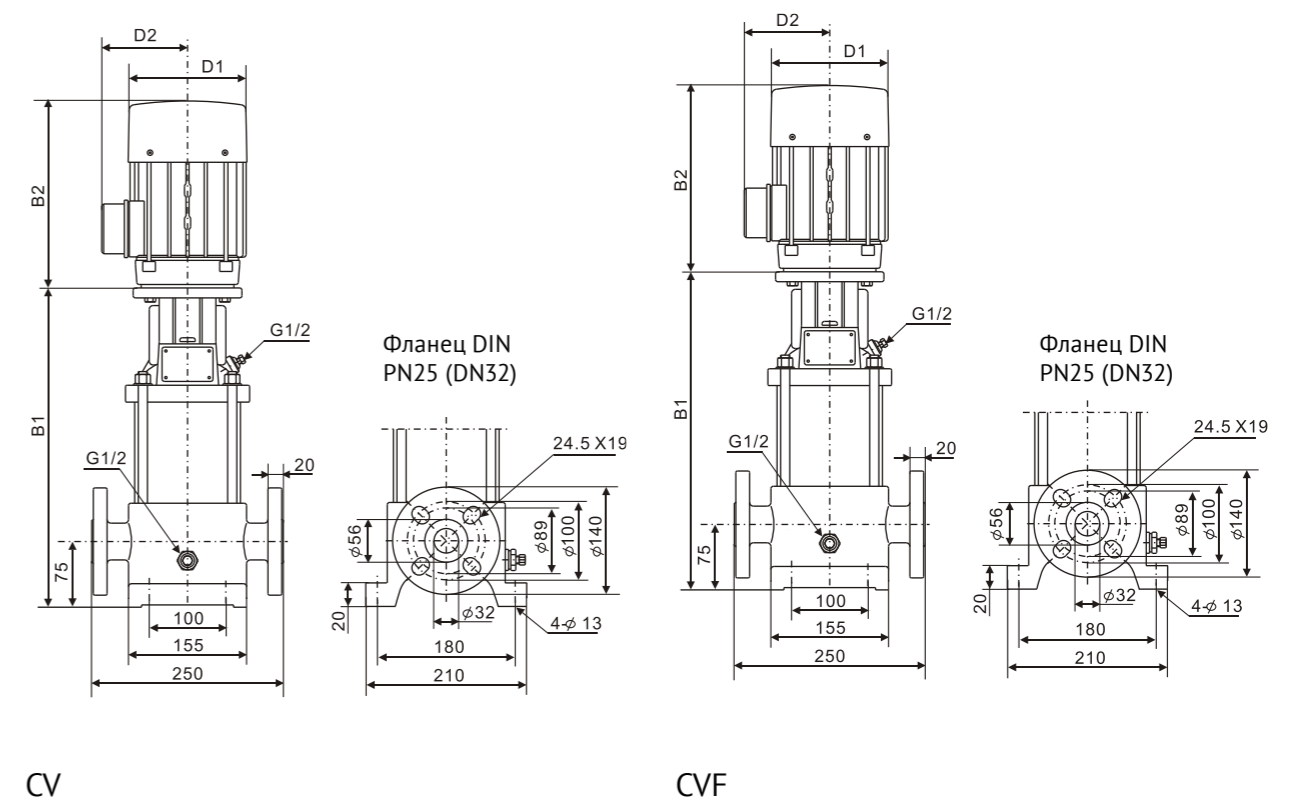


Технические характеристики CV 2 / CVF 2

Таблица характеристик

Модель	Артикул	Модель	Артикул	Мощность P ₂ (кВт)	Размеры, мм				Масса, кг	
					B1	B2	D1	D2	CV	CVF
CV 2-2	10019976	CVF 2-2	18019977	0.37	262	205	133	102	22	21
CV 2-3	10019975	CVF 2-3	18019976	0.37	280	205	133	102	22	21
CV 2-4	10019974	CVF 2-4	18019975	0.55	298	205	133	102	25	23
CV 2-5	10019973	CVF 2-5	18019974	0.55	316	205	133	102	25	23
CV 2-6	10019972	CVF 2-6	18019973	0.75	334	205	133	102	27	25
CV 2-7	10019971	CVF 2-7	18019972	0.75	352	205	133	102	27	25
CV 2-9	10019970	CVF 2-9	18019971	1.1	394	241	154	111	29	27
CV 2-11	10019969	CVF 2-11	18019970	1.1	430	241	154	111	29	27
CV 2-13	10019968	CVF 2-13	18019969	1.5	466	241	154	111	32	29
CV 2-15	10019967	CVF 2-15	18019968	1.5	502	241	154	111	32	29
CV 2-18	10019964	CVF 2-18	18019967	2.2	558	275	177	116	38	35
CV 2-22	10019961	CVF 2-22	18019966	2.2	630	275	177	116	43	38
CV 2-26	10019958	CVF 2-26	18019965	3.0	702	293	177	116	48	45

Габаритный чертеж

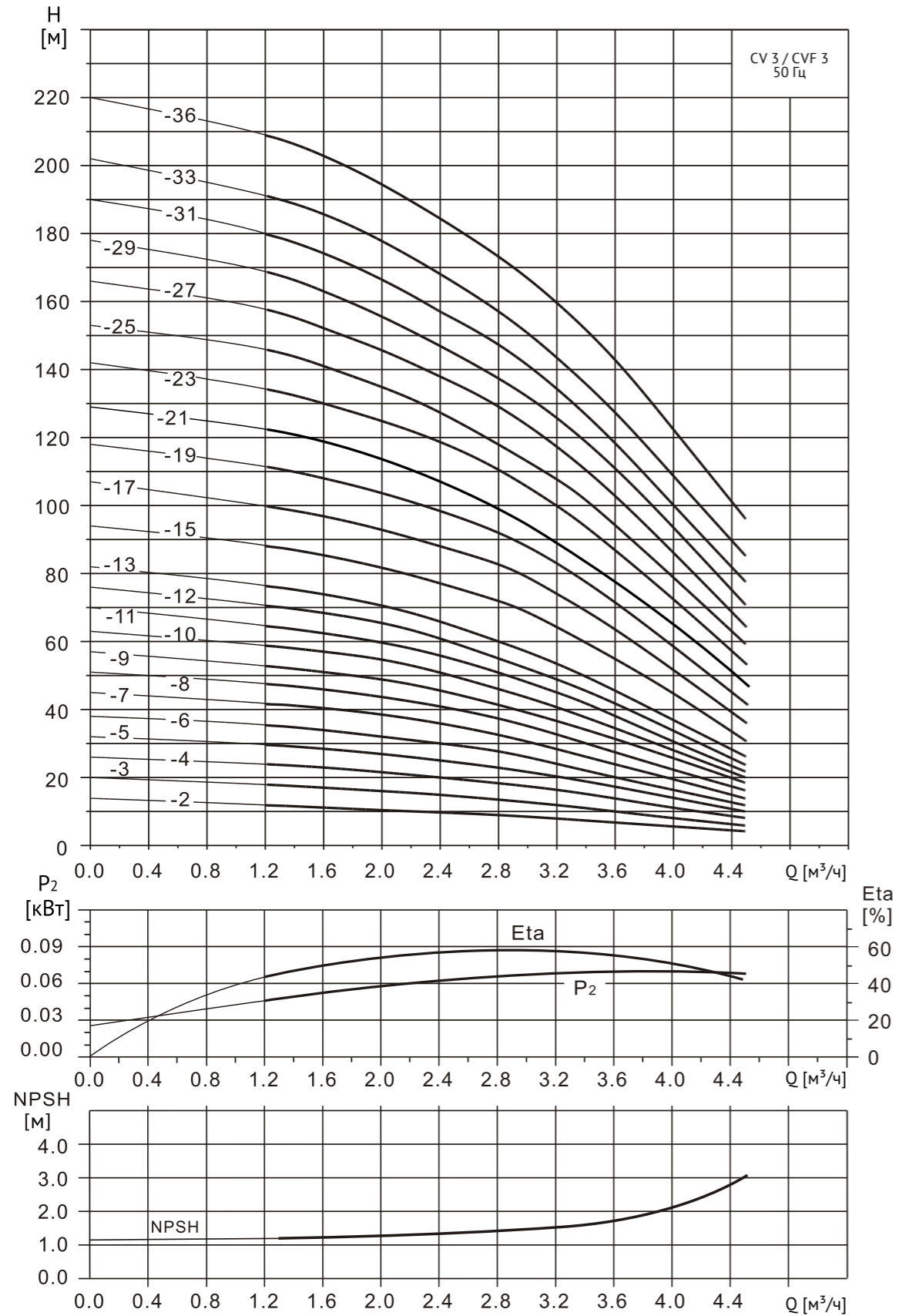


Диаграммы характеристик CV 3 / CVF 3

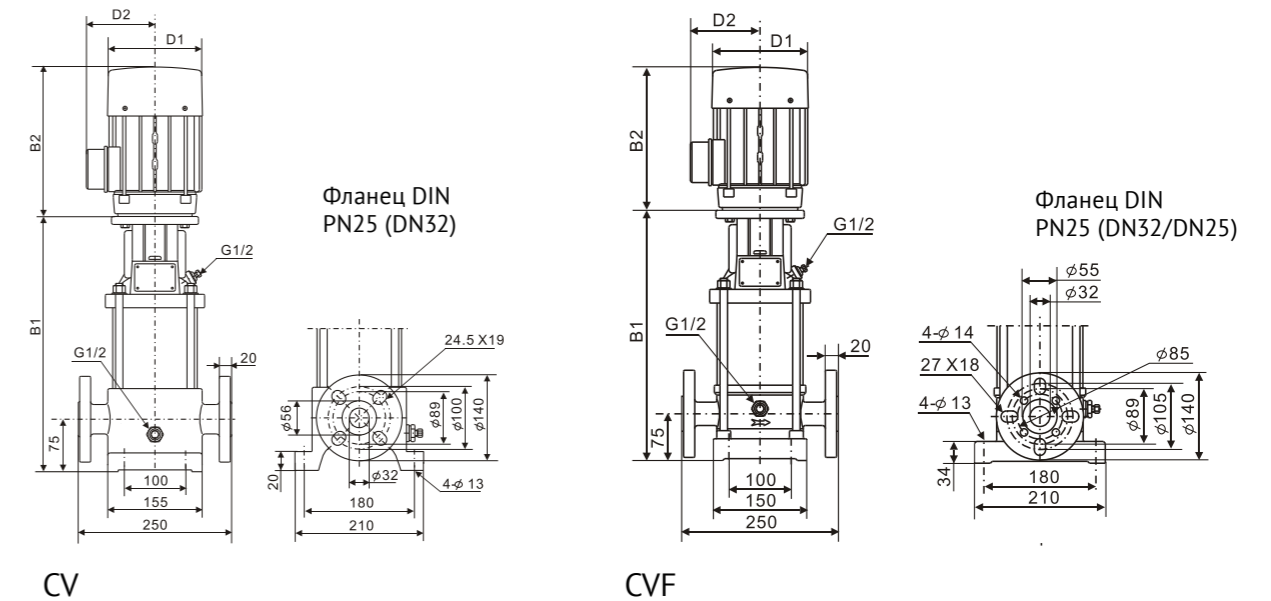
Технические характеристики CV 3 / CVF 3

Таблица характеристик

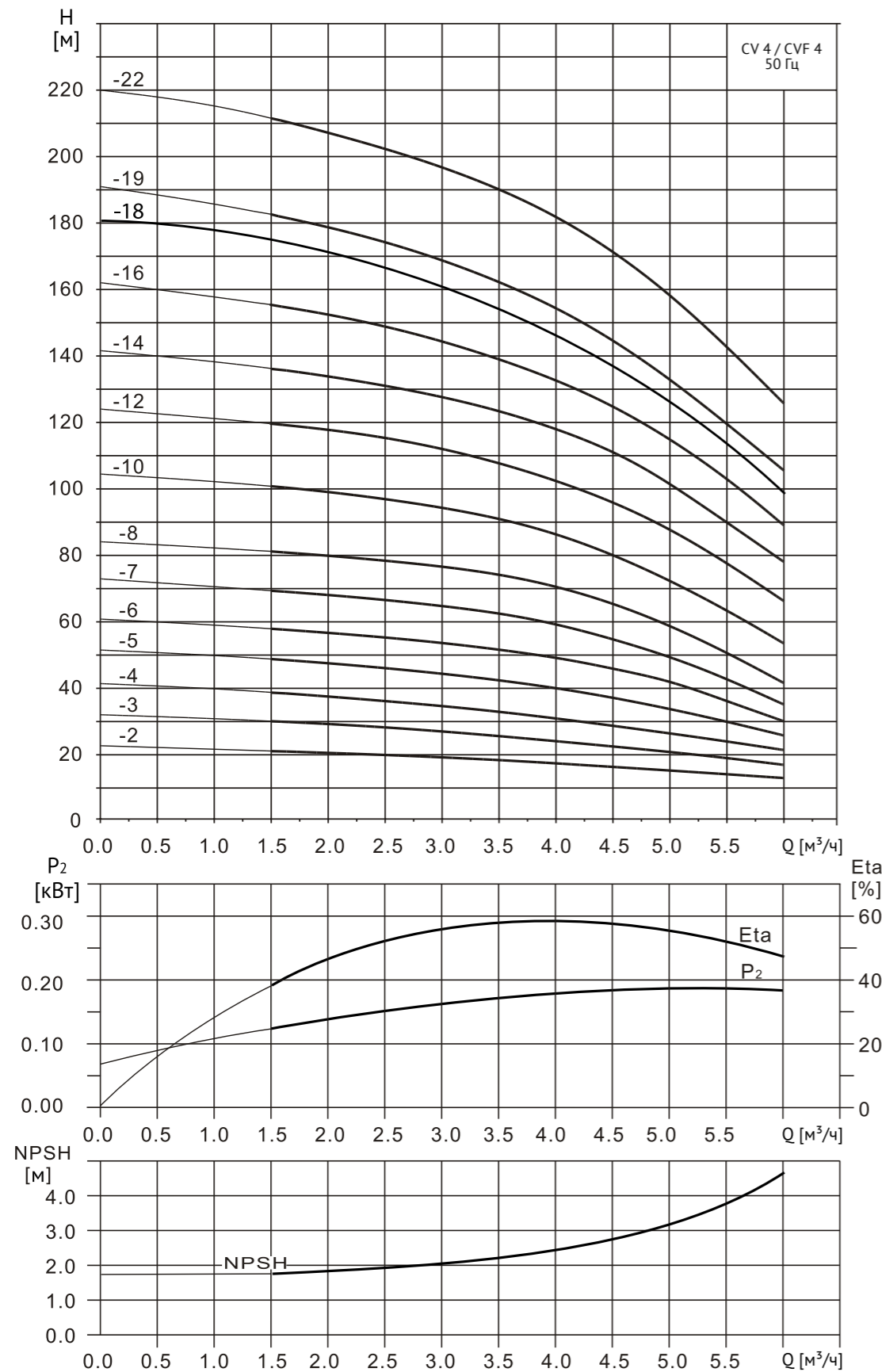
Модель	Артикул	Модель	Артикул	Мощность P ₂ (кВт)	Размеры, мм				Масса, кг	
					B1	B2	D1	D2	CV	CVF
CV 3-2	10019957	CVF 3-2	18019964	0.37	262	205	133	102	23	20
CV 3-3	10019956	CVF 3-3	18019963	0.37	280	205	133	102	23	20
CV 3-4	10019955	CVF 3-4	18019962	0.37	298	205	133	102	24	21
CV 3-5	10019954	CVF 3-5	18019961	0.37	316	205	133	102	24	21
CV 3-6	10019953	CVF 3-6	18019960	0.55	334	205	133	102	26	22
CV 3-7	10019952	CVF 3-7	18019959	0.55	352	205	133	102	26	22
CV 3-8	10019951	CVF 3-8	18019958	0.75	370	205	133	102	27	23
CV 3-9	10019950	CVF 3-9	18019957	0.75	388	205	133	102	27	24
CV 3-10	10019949	CVF 3-10	18019956	0.75	406	205	133	102	28	25
CV 3-11	10019948	CVF 3-11	18019955	1.1	430	241	154	111	30	27
CV 3-12		CVF 3-12	18019954	1.1	448	241	154	111	30	27
CV 3-13	10019946	CVF 3-13	18019953	1.1	466	241	154	111	32	28
CV 3-15	10019945	CVF 3-15	18019952	1.1	502	241	154	111	32	29
CV 3-17	10019944	CVF 3-17	18019951	1.5	538	241	154	111	36	34
CV 3-19	10019943	CVF 3-19	18019950	1.5	574	241	154	111	37	35
CV 3-21	10019942	CVF 3-21	18019949	2.2	618	275	154	116	40	38
CV 3-23	10019941	CVF 3-23	18019948	2.2	654	275	154	116	42	39
CV 3-25	10019940	CVF 3-25	18019947	2.2	690	275	154	116	44	40
CV 3-27	10019939	CVF 3-27	18019946	2.2	726	275	154	116	45	41
CV 3-29	10019938	CVF 3-29	18019945	2.2	762	293	154	116	46	42
CV 3-31	10019937	CVF 3-31	18019944	3.0	798	293	154	116	50	47
CV 3-33	10019936	CVF 3-33	18019943	3.0	834	293	154	116	52	48
CV 3-36	10019935	CVF 3-36	18019942	3.0	888	293	154	116	54	50



Габаритный чертеж



Диаграммы характеристик CV 4 / CVF 4

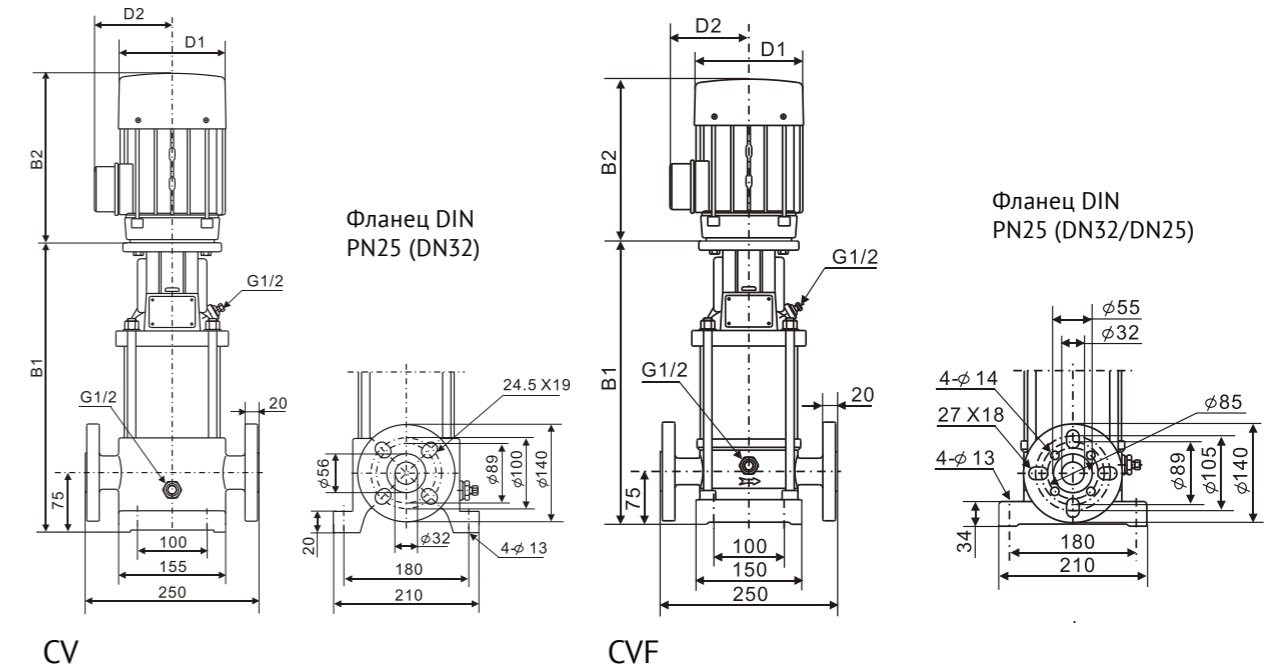


Технические характеристики CV 4 / CVF 4

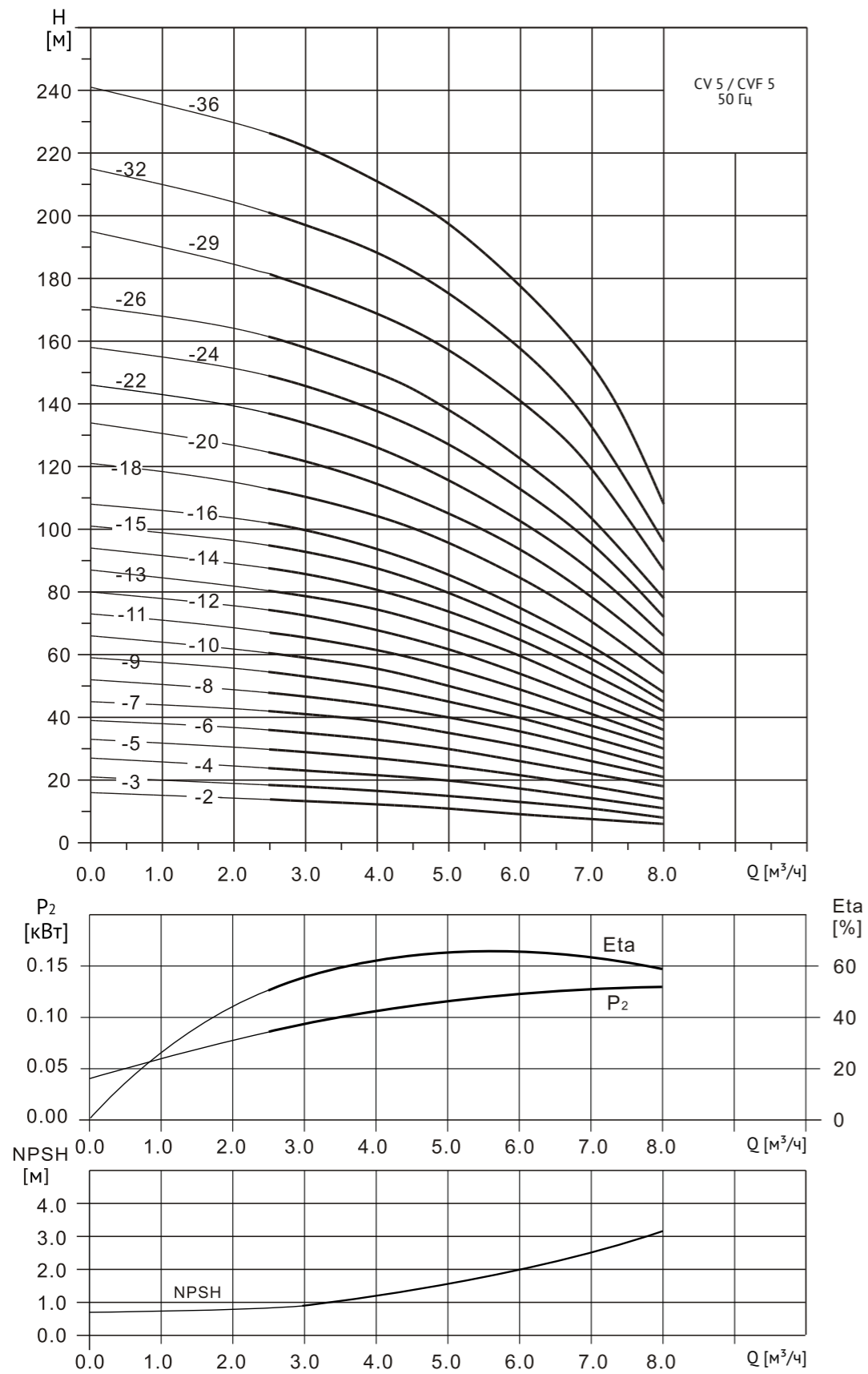
Таблица характеристик

Модель	Артикул	Модель	Артикул	Мощность P_2 (кВт)	Размеры, мм				Масса, кг	
					B1	B2	D1	D2	CV	CVF
CV 4-2	10019934	CVF 4-2	18019941	0.37	262	205	133	102	25	22
CV 4-3	10019933	CVF 4-3	18019940	0.55	280	205	133	102	25	22
CV 4-4	10019932	CVF 4-4	18019939	0.75	299	205	133	102	26	23
CV 4-5	10019931	CVF 4-5	18019938	1.1	322	241	154	111	26	23
CV 4-6	10019930	CVF 4-6	18019937	1.1	340	241	154	111	28	25
CV 4-7	10019929	CVF 4-7	18019936	1.5	358	241	154	111	33	30
CV 4-8	10019928	CVF 4-8	18019935	1.5	376	241	154	111	33	30
CV 4-10	10019927	CVF 4-10	18019934	2.2	420	275	177	116	35	32
CV 4-12	10019926	CVF 4-12	18019933	2.2	456	275	177	116	35	32
CV 4-14	10019924	CVF 4-14	18019932	3.0	492	275	177	116	38	35
CV 4-16	10019922	CVF 4-16	18019931	3.0	528	275	197	116	38	39
CV 4-18	10019920	CVF 4-18	18019930	4.0	564	305	197	148	42	42
CV 4-19	10019919	CVF 4-19	18019929	4.0	602	305	197	148	48	45
CV 4-22	10019918	CVF 4-22	18019928	4.0	656	305	197	148	53	49

Габаритный чертёж



Диаграммы характеристик CV 5 / CVF 5

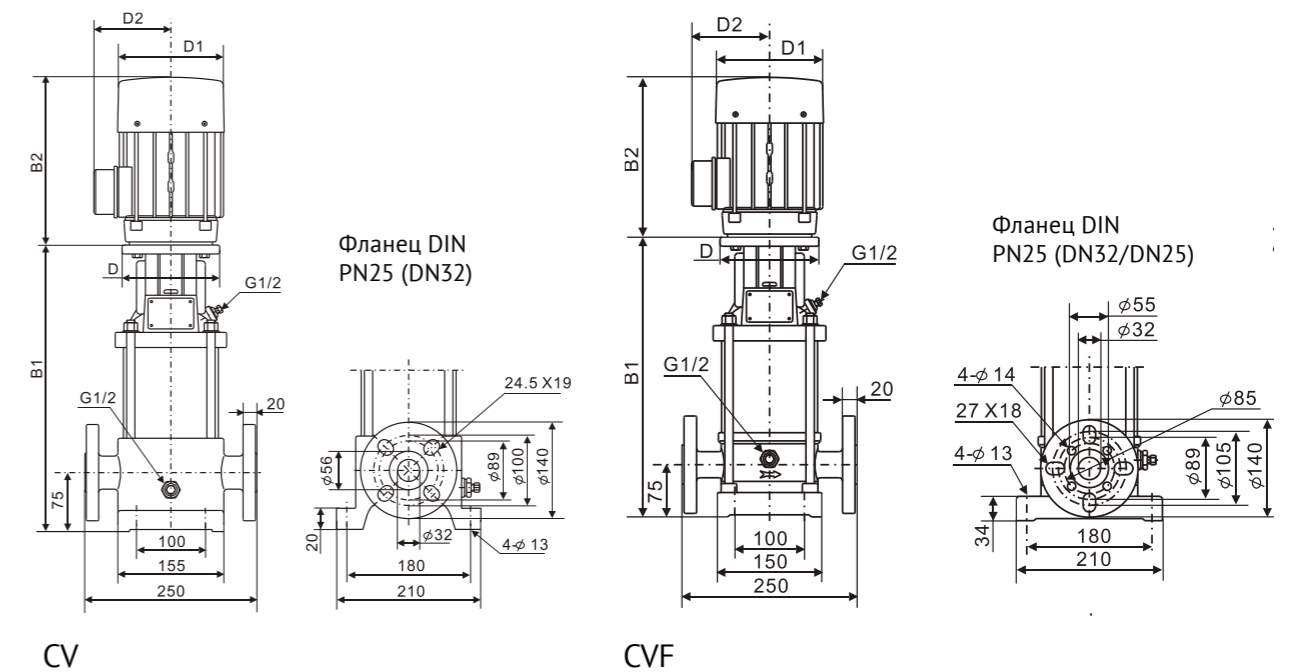


Технические характеристики CV 5 / CVF 5

Таблица характеристик

Модель	Артикул	Модель	Артикул	Мощность P_2 (кВт)	Размеры, мм				Масса, кг	
					B1	B2	D1	D2	CV	CVF
CV 5-2	10019917	CVF 5-2	18019927	0.37	280	205	133	102	23	21
CV 5-3	10019916	CVF 5-3	18019926	0.55	307	205	133	102	23	21
CV 5-4	10019915	CVF 5-4	18019925	0.55	334	205	133	102	25	22
CV 5-5	10019914	CVF 5-5	18019924	0.75	361	205	133	102	25	24
CV 5-6	10019913	CVF 5-6	18019923	1.1	394	241	154	111	29	27
CV 5-7	10019912	CVF 5-7	18019922	1.1	421	241	154	111	31	28
CV 5-8	10019911	CVF 5-8	18019921	1.1	448	241	154	111	32	29
CV 5-9	10019910	CVF 5-9	18019920	1.5	475	241	154	111	38	35
CV 5-10	10019909	CVF 5-10	18019919	1.5	502	241	154	111	39	36
CV 5-11	10019908	CVF 5-11	18019918	2.2	537	275	177	116	40	37
CV 5-12	10019907	CVF 5-12	18019917	2.2	564	275	177	116	41	38
CV 5-13	10019906	CVF 5-13	18019916	2.2	591	275	177	116	42	39
CV 5-14	10019905	CVF 5-14	18019915	2.2	618	275	177	116	43	40
CV 5-15	10019904	CVF 5-15	18019914	2.2	645	275	177	116	44	41
CV 5-16	10019903	CVF 5-16	18019913	2.2	672	275	177	116	45	42
CV 5-18	10019902	CVF 5-18	18019912	3.0	726	293	177	116	48	45
CV 5-20	10019901	CVF 5-20	18019911	3.0	780	293	177	116	49	46
CV 5-22	10019900	CVF 5-22	18019910	4.0	854	305	177	148	61	58
CV 5-24	10019899	CVF 5-24	18019909	4.0	908	305	197	148	62	59
CV 5-26	10019898	CVF 5-26	18019908	4.0	962	305	197	148	64	61
CV 5-29	10019897	CVF 5-29	18019907	4.0	1043	305	197	148	67	63
CV 5-32	10019896	CVF 5-32	18019906	5.5	1145	390	275	210	82	78
CV 5-36	10019895	CVF 5-36	18019905	5.5	1253	390	275	210	85	80

Габаритный чертеж

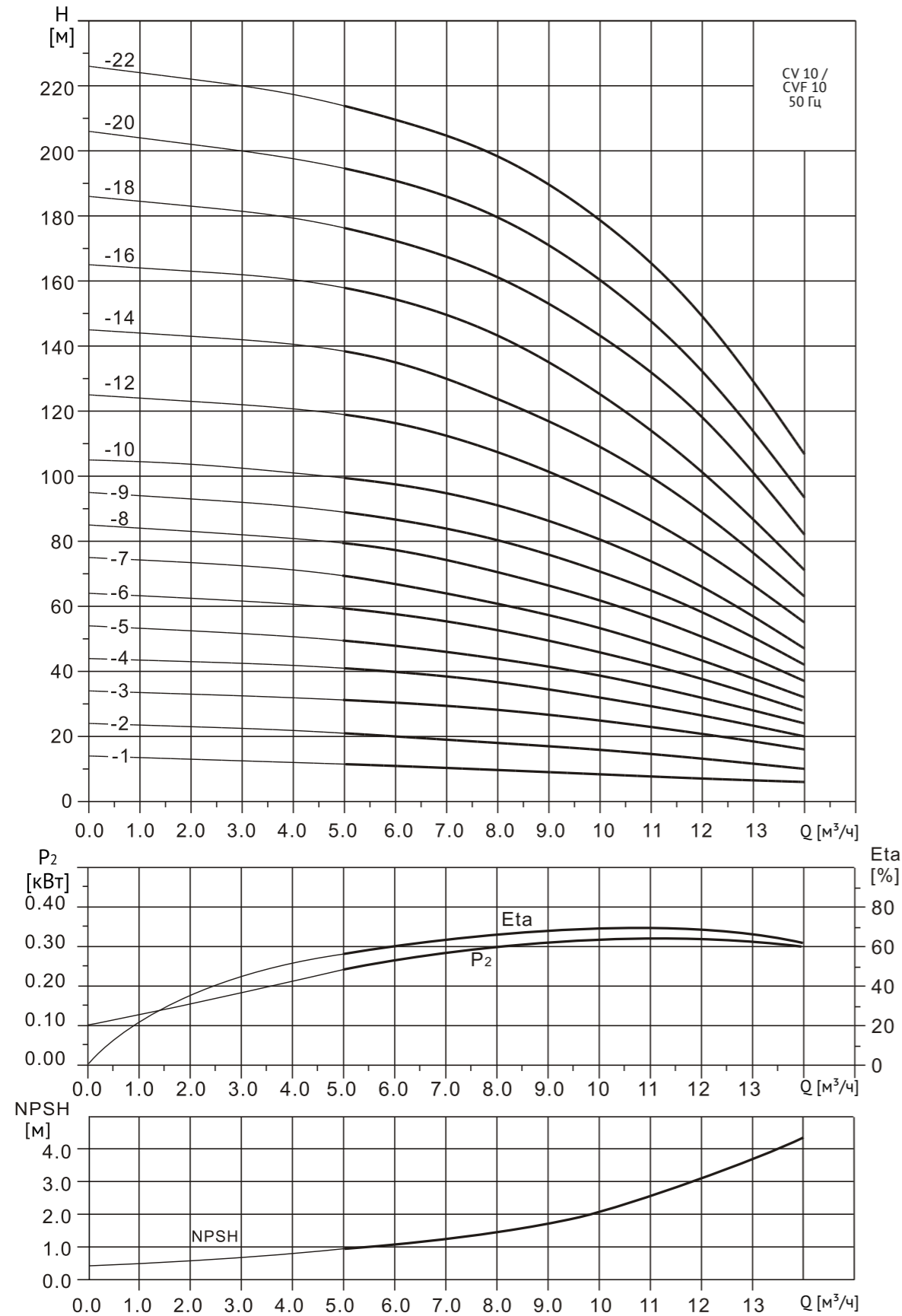


Диаграммы характеристик CV 10 / CVF 10

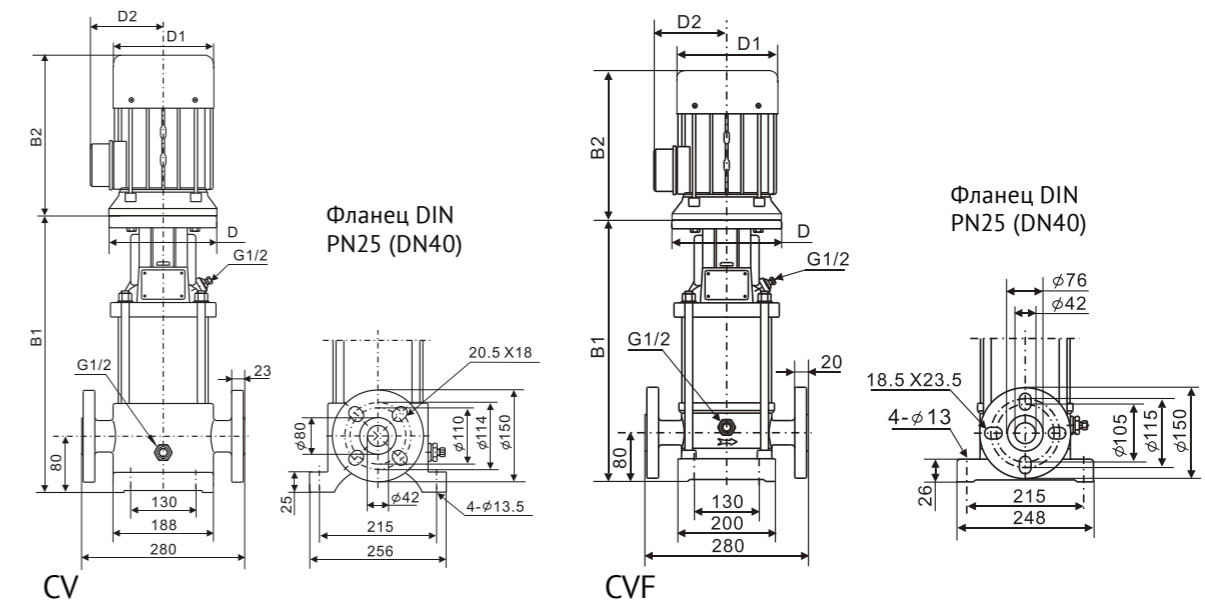
Технические характеристики CV 10 / CVF 10

Таблица характеристик

Модель	Артикул	Модель	Артикул	Мощность P ₂ (кВт)	Размеры, мм				Масса, кг	
					B1	B2	D1	D2	CV	CVF
CV 10-1	10019894	CVF 10-1	18019904	0.37	322	205	133	102	38	33
CV 10-2	10019893	CVF 10-2	18019903	0.75	352	205	133	102	40	35
CV 10-3	10019892	CVF 10-3	18019902	1.1	388	241	154	111	43	38
CV 10-4	10019891	CVF 10-4	18019901	1.5	418	241	154	111	50	45
CV 10-5	10019890	CVF 10-5	18019900	2.2	456	275	177	116	53	48
CV 10-6	10019889	CVF 10-6	18019899	2.2	486	275	177	116	55	50
CV 10-7	10019888	CVF 10-7	18019898	3.0	516	293	177	116	60	55
CV 10-8	10019887	CVF 10-8	18019897	3.0	546	293	177	116	61	56
CV 10-9	10019886	CVF 10-9	18019896	3.0	576	293	177	116	63	57
CV 10-10	10019885	CVF 10-10	18019895	4.0	626	305	197	148	65	60
CV 10-12	10019884	CVF 10-12	18019894	4.0	686	305	197	148	68	63
CV 10-14	10019883	CVF 10-14	18019893	5.5	761	390	275	210	98	93
CV 10-16	10019882	CVF 10-16	18019892	5.5	821	390	275	210	100	95
CV 10-18	10019881	CVF 10-18	18019891	7.5	881	390	275	210	125	120
CV 10-20	10019880	CVF 10-20	18019890	7.5	941	390	275	210	128	123
CV 10-22	10019879	CVF 10-22	18019889	7.5	1001	390	275	210	130	125



Габаритный чертеж

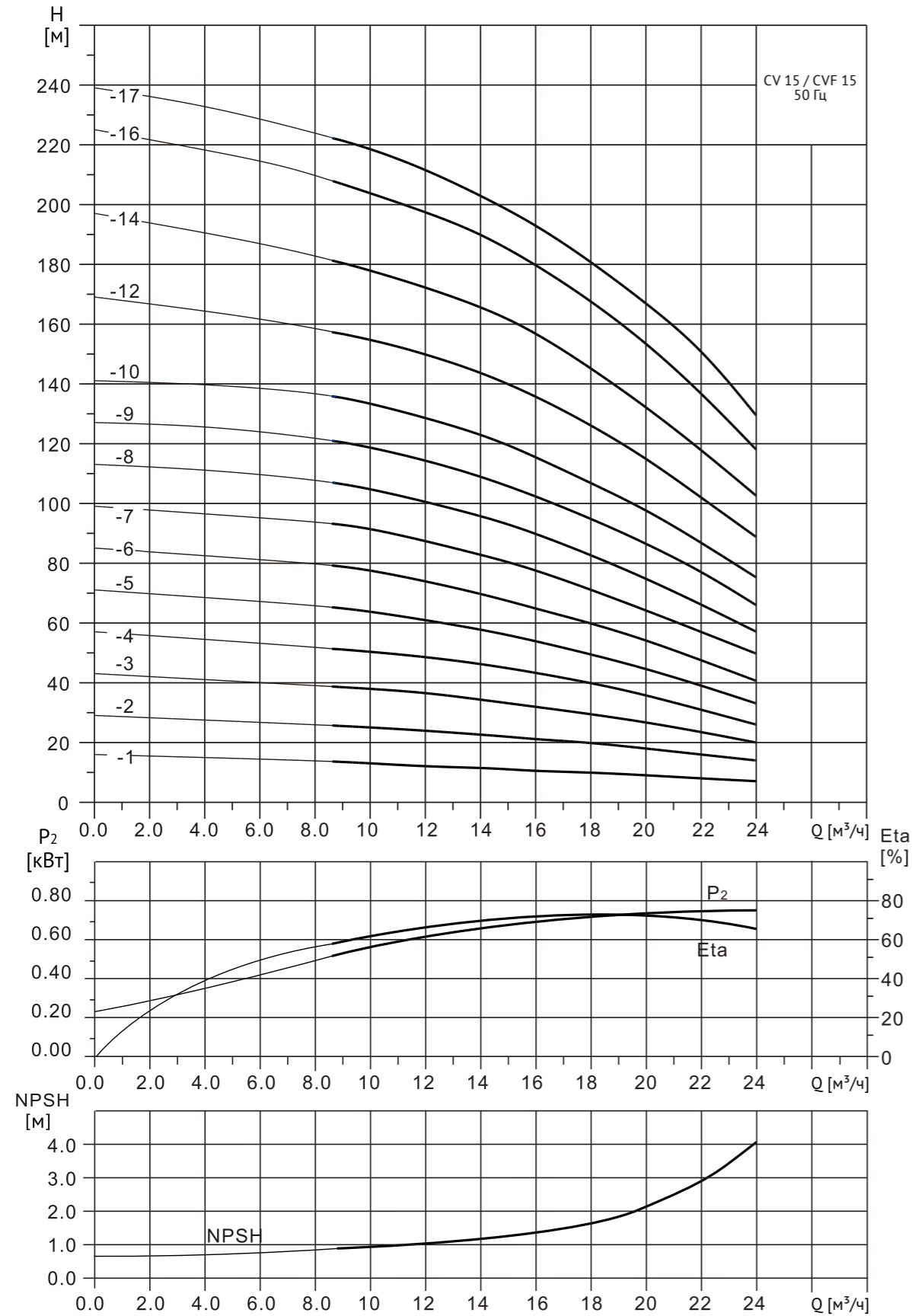


Диаграммы характеристик CV 15 / CVF 15

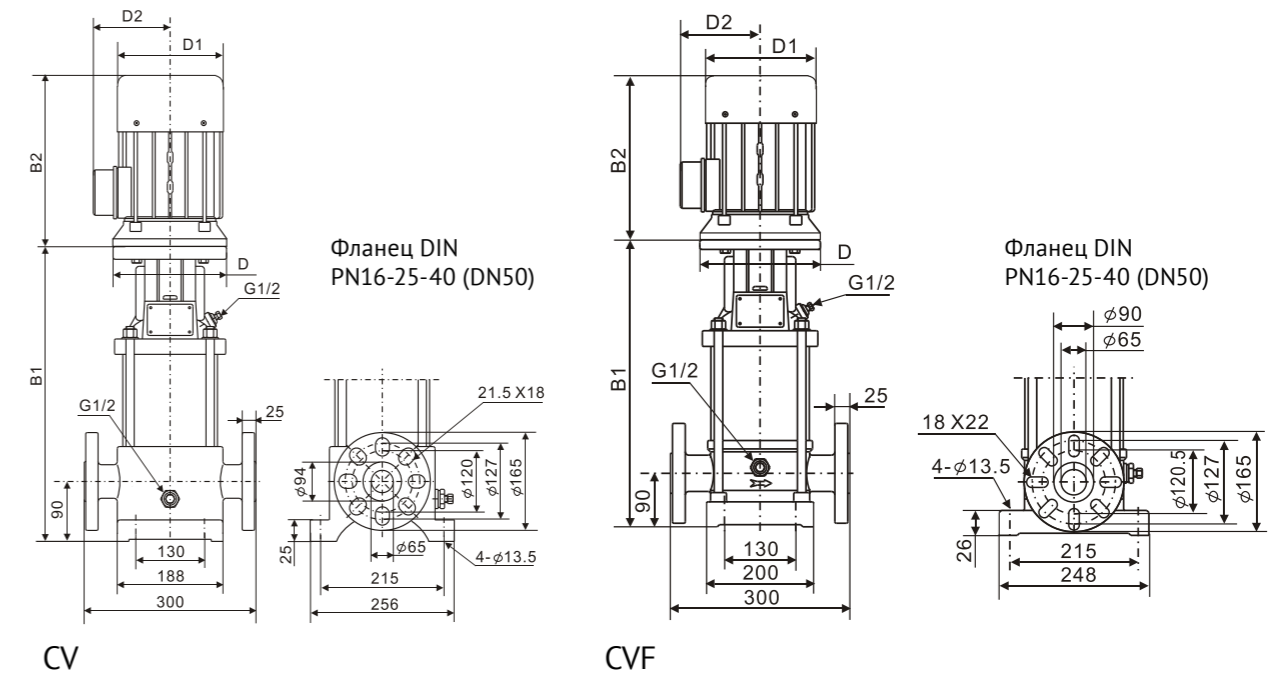
Технические характеристики CV 15 / CVF 15

Таблица характеристик

Модель	Артикул	Модель	Артикул	Мощность P ₂ (кВт)	Размеры, мм				Масса, кг	
					B1	B2	D1	D2	CV	CVF
CV 15-1	10019878	CVF 15-1	18019888	1.1	353	241	154	111	45	40
CV 15-2	10019877	CVF 15-2	18019887	2.2	406	275	177	116	50	45
CV 15-3	10019876	CVF 15-3	18019886	3.0	451	293	177	116	55	50
CV 15-4	10019875	CVF 15-4	18019885	4.0	516	305	197	148	60	55
CV 15-5	10019874	CVF 15-5	18019884	4.0	561	305	197	148	63	58
CV 15-6	10019873	CVF 15-6	18019883	5.5	627	390	275	210	93	90
CV 15-7	10019872	CVF 15-7	18019882	5.5	672	390	275	210	97	93
CV 15-8	10019871	CVF 15-8	18019881	7.5	717	390	275	210	100	97
CV 15-9	10019870	CVF 15-9	18019880	7.5	762	390	275	210	102	98
CV 15-10	10019869	CVF 15-10	18019879	11	827	505	330	255	145	140
CV 15-12	10019868	CVF 15-12	18019878	11	917	505	330	255	150	144
CV 15-14	10019867	CVF 15-14	18019877	11	1007	505	330	255	152	147
CV 15-16	10019866	CVF 15-16	18019876	15	1097	505	330	255	153	148
CV 15-17	10019865	CVF 15-17	18019875	15	1142	505	330	255	165	160



Габаритный чертёж

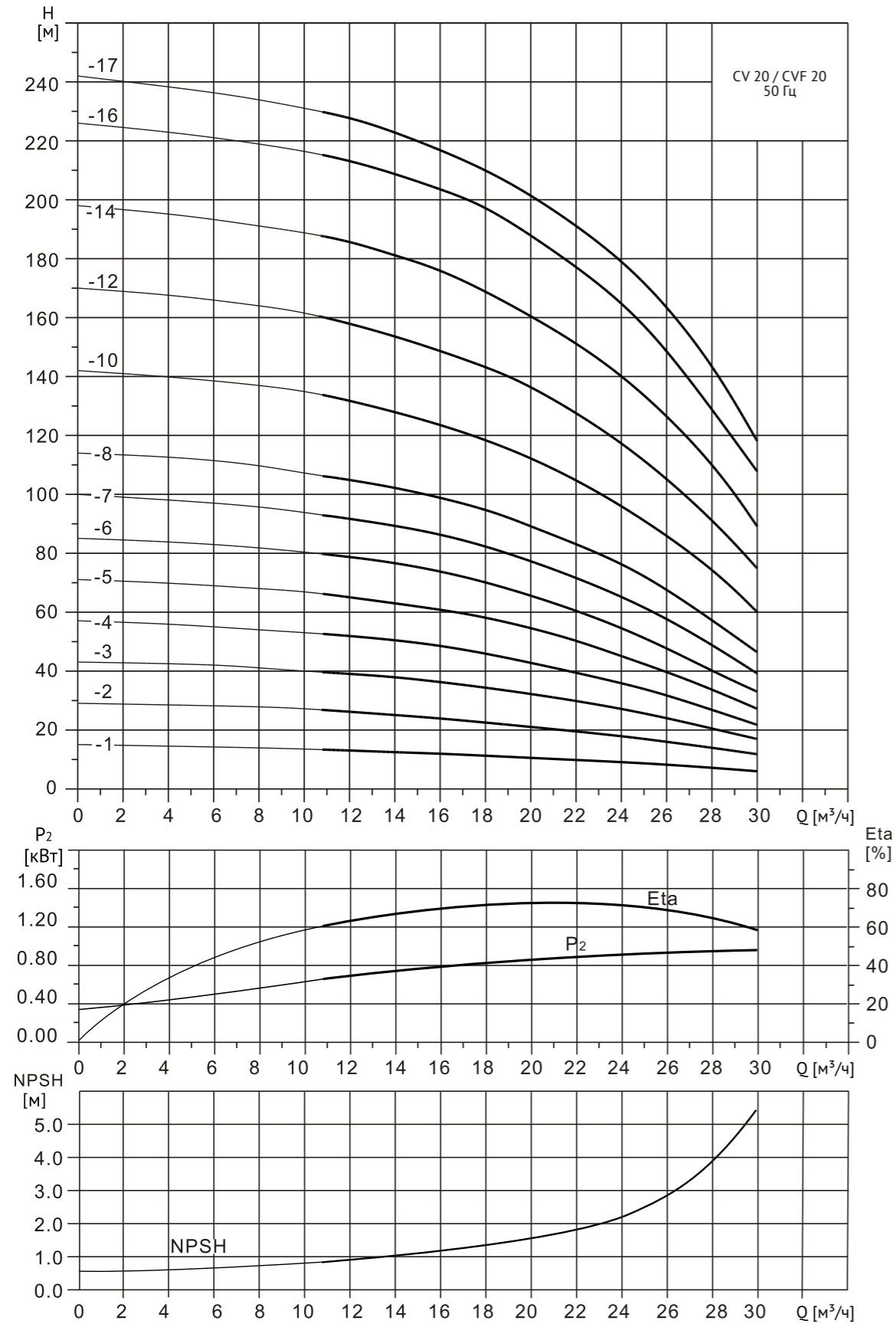


Диаграммы характеристик CV 20 / CVF 20

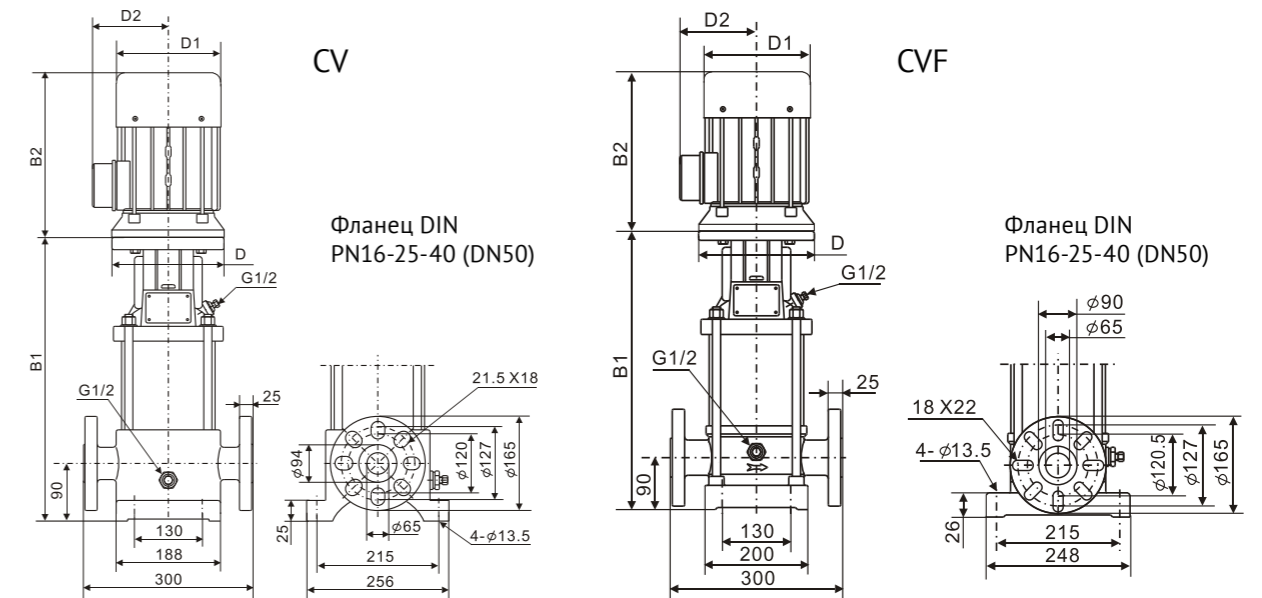
Технические характеристики CV 20 / CVF 20

Таблица характеристик

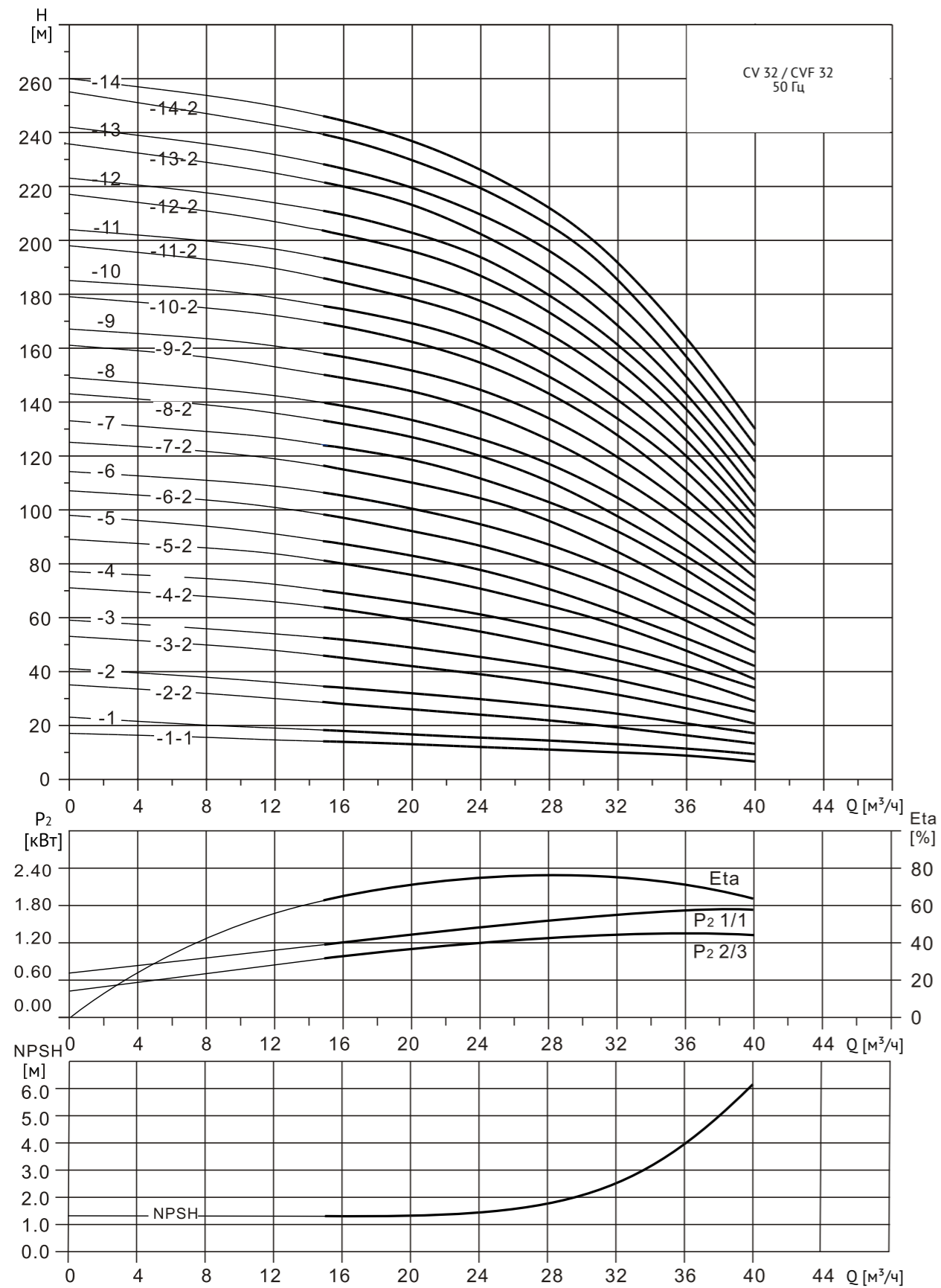
Модель	Артикул	Модель	Артикул	Мощность P ₂ (кВт)	Размеры, мм				Масса, кг	
					B1	B2	D1	D2	CV	CVF
CV 20-1	10019864	CVF 20-1	18019874	1.1	353	241	154	111	45	45
CV 20-2	10019863	CVF 20-2	18019873	2.2	406	275	177	116	50	50
CV 20-3	10019862	CVF 20-3	18019872	4.0	471	305	197	148	60	60
CV 20-4	10019861	CVF 20-4	18019871	5.5	537	305	197	148	85	85
CV 20-5	10019860	CVF 20-5	18019870	5.5	582	390	275	210	88	88
CV 20-6	10019859	CVF 20-6	18019869	7.5	627	390	275	210	92	92
CV 20-7	10019858	CVF 20-7	18019868	7.5	672	390	275	210	95	95
CV 20-8	10019857	CVF 20-8	18019867	11	737	505	330	255	135	135
CV 20-10	10019856	CVF 20-10	18019866	11	827	505	330	255	141	141
CV 20-12	10019855	CVF 20-12	18019865	15	917	505	330	255	148	148
CV 20-14	10019854	CVF 20-14	18019864	15	1007	505	330	255	153	153
CV 20-16	10019853	CVF 20-16	18019863	18.5	1097	560	330	255	173	173
CV 20-17	10019852	CVF 20-17	18019862	18.5	1142	560	330	255	176	176



Габаритный чертёж



Диаграммы характеристик CV 32 / CVF 32

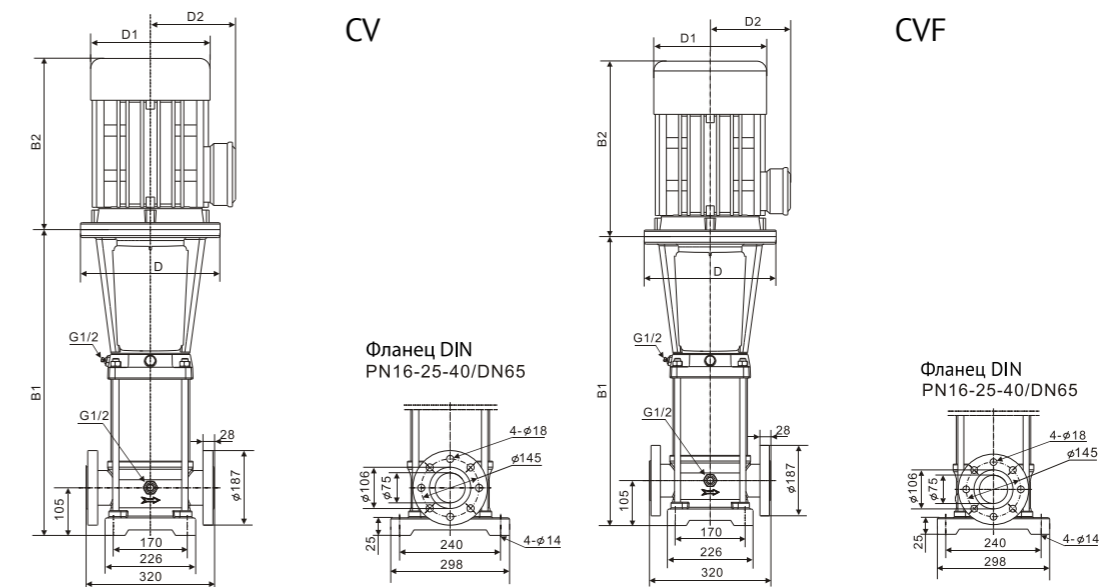


Технические характеристики CV 32 / CVF 32

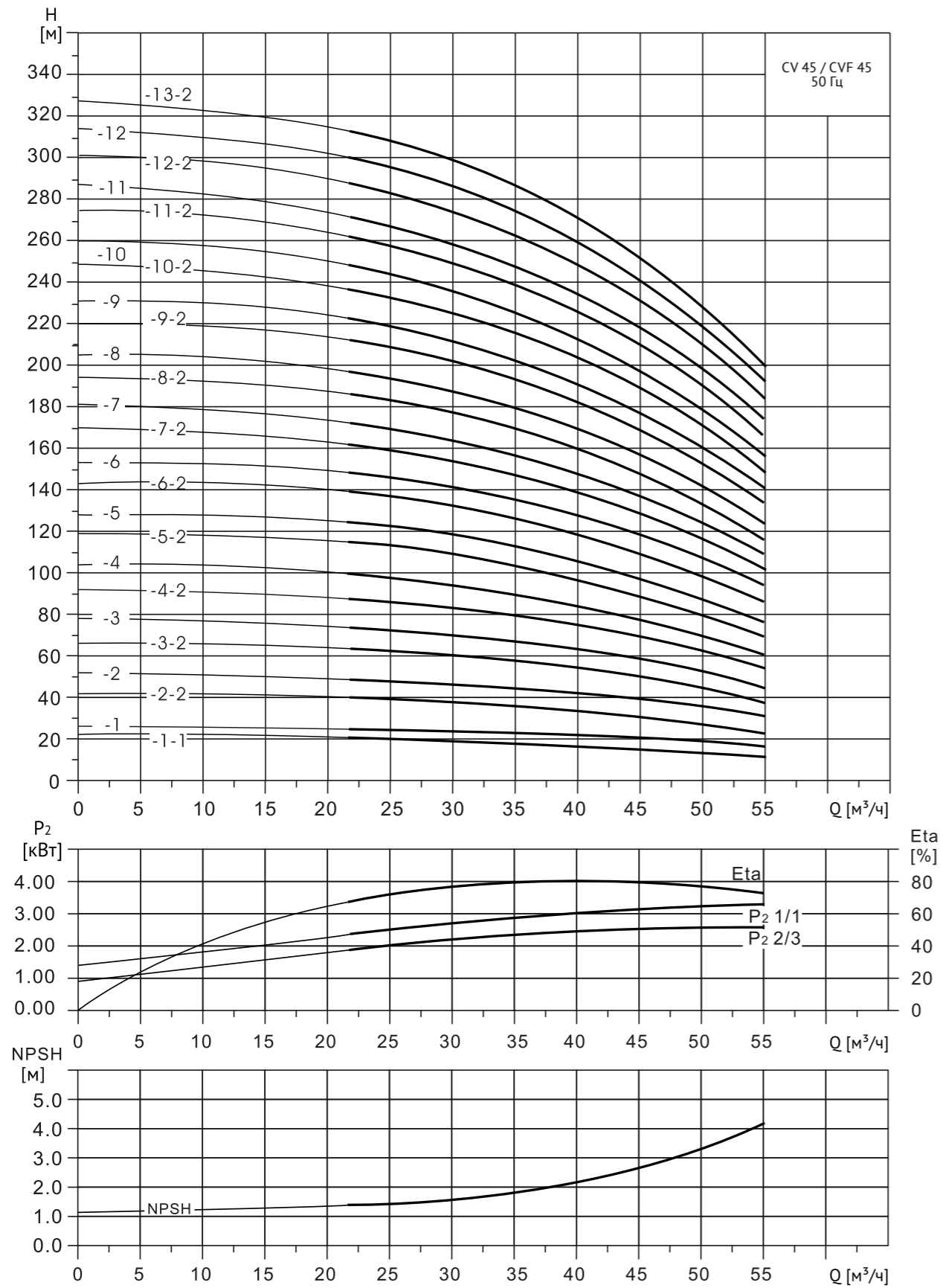
Таблица характеристик

Модель	Артикул	Модель	Артикул	Мощность P ₂ (кВт)	Размеры, мм				Масса, кг	
					B1	B2	D1	D2	CV	CVF
CV 32-1-1	10019851	CVF 32-1-1	18019860	1.5	455	241	154	111	62	60
CV 32-1	10019850	CVF 32-1	18019861	2.2	455	275	177	116	63	61
CV 32-2-2	10019849	CVF 32-2-2	18019858	3.0	525	293	177	116	77	75
CV 32-2	10019848	CVF 32-2	18019859	4.0	525	305	197	148	88	86
CV 32-3-2	10019847	CVF 32-3-2	18019856	4.0	595	305	197	148	107	105
CV 32-3	10019846	CVF 32-3	18019857	5.5	620	390	275	210	107	105
CV 32-4-2	10019845	CVF 32-4-2	18019854	7.5	690	390	275	210	119	116
CV 32-4	10019844	CVF 32-4	18019855	7.5	690	390	275	210	120	117
CV 32-5-2	10019843	CVF 32-5-2	18019852	11	915	505	330	255	173	170
CV 32-5	10019842	CVF 32-5	18019853	11	915	505	330	255	174	171
CV 32-6-2	10019841	CVF 32-6-2	18019850	11	985	505	330	255	180	176
CV 32-6	10019840	CVF 32-6	18019851	11	985	505	330	255	181	176
CV 32-7-2	10019839	CVF 32-7-2	18019848	15	1055	505	330	255	210	206
CV 32-7	10019838	CVF 32-7	18019849	15	1055	505	330	255	211	207
CV 32-8-2	10019837	CVF 32-8-2	18019846	15	1125	505	330	255	213	208
CV 32-8	10019836	CVF 32-8	18019847	15	1125	505	330	255	214	209
CV 32-9-2	10019835	CVF 32-9-2	18019844	18.5	1195	560	330	255	230	225
CV 32-9	10019834	CVF 32-9	18019845	18.5	1195	560	330	255	230	226
CV 32-10-2	10019833	CVF 32-10-2	18019842	18.5	1265	560	330	255	235	230
CV 32-10	10019832	CVF 32-10	18019843	18.5	1265	560	330	255	236	231
CV 32-11-2	10019831	CVF 32-11-2	18019840	22	1335	590	380	380	275	270
CV 32-11	10019830	CVF 32-11	18019841	22	1335	590	380	380	276	271
CV 32-12-2	10019829	CVF 32-12-2	18019838	22	1405	590	380	380	280	275
CV 32-12	10019828	CVF 32-12	18019839	22	1405	590	380	380	281	276
CV 32-13-2	10019827	CVF 32-13-2	18019836	30	1475	660	420	305	400	395
CV 32-13	10019826	CVF 32-13-2	18019837	30	1475	660	420	305	400	395
CV 32-14-2	10019825	CVF 32-14-2	18019834	30	1525	660	420	305	405	400
CV 32-14	10019824	CVF 32-14	18019835	30	1525	660	420	305	405	400

Габаритный чертеж



Диаграммы характеристик CV 45 / CVF 45

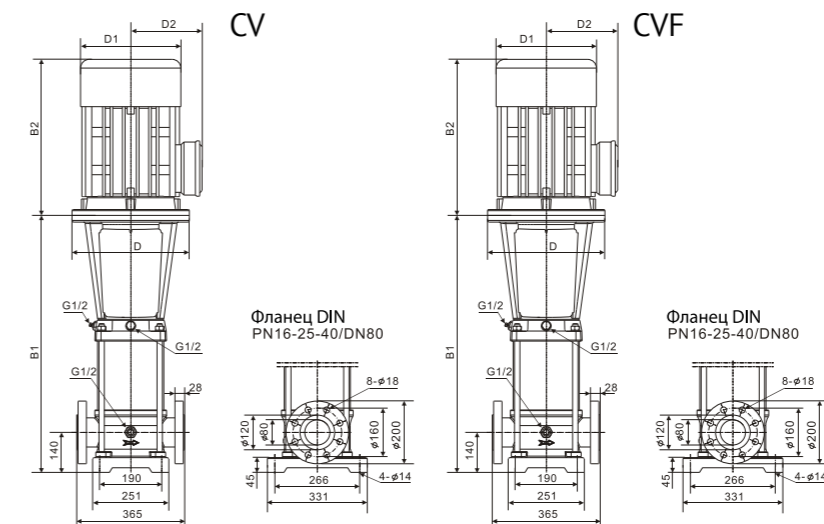


Технические характеристики CV 45 / CVF 45

Таблица характеристик

Модель	Артикул	Модель	Артикул	Мощность P_2 (кВт)	Размеры, мм				Масса, кг	
					B1	B2	D1	D2	CV	CVF
CV 45-1-1	10019823	CVF 45-1-1	18019832	3.0	561	293	197	165	86	86
CV 45-1	10019822	CVF 45-1	18019833	4.0	561	315	260	165	86	86
CV 45-2-2	10019821	CVF 45-2-2	18019830	5.5	641	430	260	208	102	102
CV 45-2	10019820	CVF 45-2	18019831	7.5	641	430	330	208	102	102
CV 45-3-2	10019819	CVF 45-3-2	18019828	11	826	490	330	255	175	175
CV 45-3	10019818	CVF 45-3	18019829	11	826	490	330	255	175	175
CV 45-4-2	10019817	CVF 45-4-2	18019826	15	906	490	330	255	187	187
CV 45-4	10019816	CVF 45-4	18019827	15	906	490	330	255	187	187
CV 45-5-2	10019815	CVF 45-5-2	18019824	18.5	986	550	330	255	208	208
CV 45-5	10019814	CVF 45-5	18019825	18.5	986	550	330	255	208	208
CV 45-6-2	10019813	CVF 45-6-2	18019822	22	1066	590	360	285	251	251
CV 45-6	10019812	CVF 45-6	18019823	22	1066	590	360	285	251	251
CV 45-7-2	10019811	CVF 45-7-2	18019820	30	1146	660	420	310	315	315
CV 45-7	10019810	CVF 45-7	18019821	30	1146	660	420	310	315	315
CV 45-8-2	10019809	CVF 45-8-2	18019818	30	1226	660	420	310	319	319
CV 45-8	10019808	CVF 45-8	18019819	30	1226	660	420	310	319	319
CV 45-9-2	10019807	CVF 45-9-2	18019816	30	1306	660	420	310	323	323
CV 45-9	10019806	CVF 45-9	18019817	37	1306	660	420	310	323	323
CV 45-10-2	10019805	CVF 45-10-2	18019814	37	1386	660	420	310	347	347
CV 45-10	10019804	CVF 45-10	18019815	37	1386	660	420	310	347	347
CV 45-11-2	10019803	CVF 45-11-2	18019812	45	1466	700	470	345	413	413
CV 45-11	10019802	CVF 45-11	18019813	45	1466	700	470	345	413	413
CV 45-12-2	10019801	CVF 45-12-2	18019810	45	1546	700	470	345	417	417
CV 45-12	10019800	CVF 45-12	18019811	45	1546	700	470	345	417	417
CV 45-13-2	10019799	CVF 45-13-2	18019809	45	1626	700	470	345	421	421

Габаритный чертеж

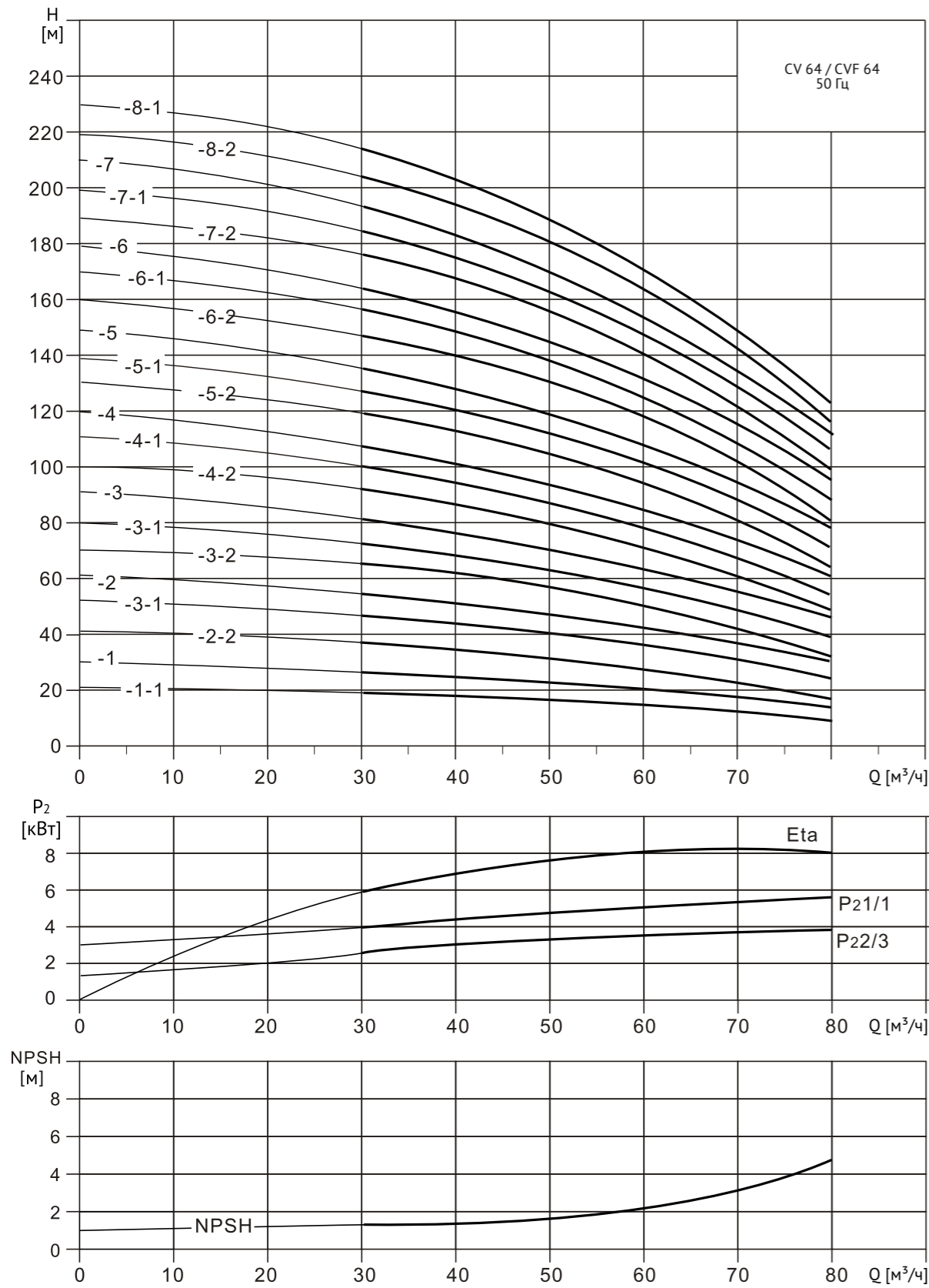


Диаграммы характеристик CV 64 / CVF 64

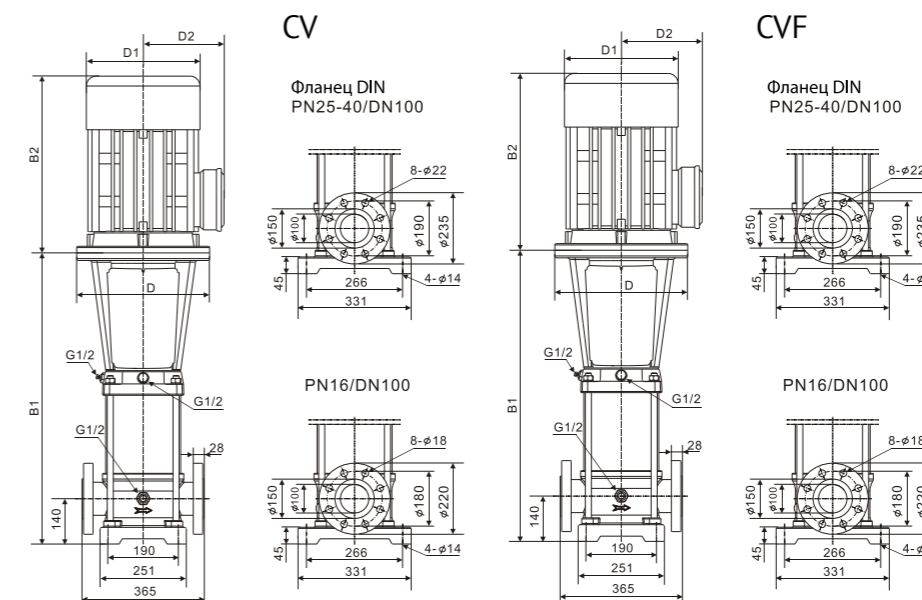
Технические характеристики CV 64 / CVF 64

Таблица характеристик

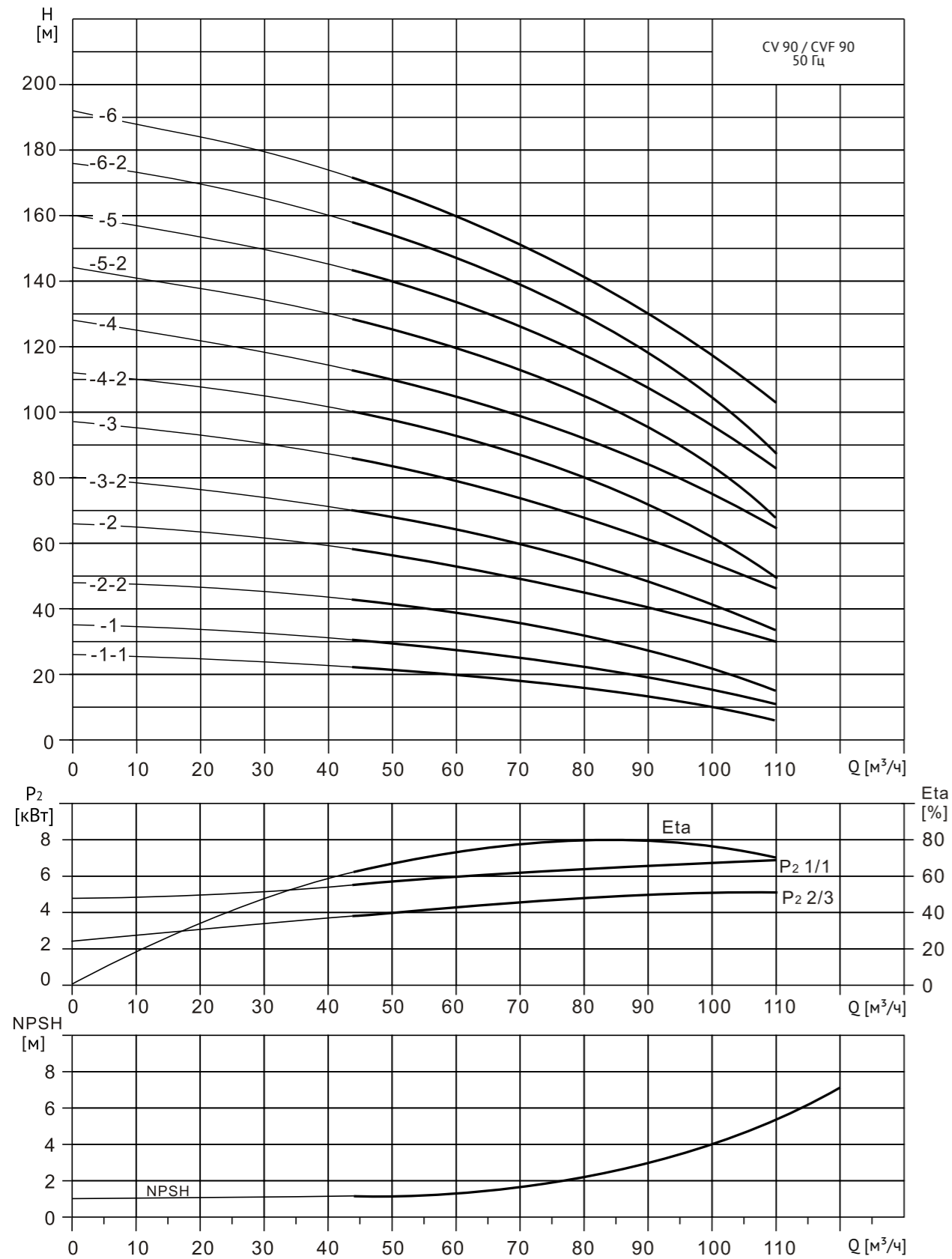
Модель	Артикул	Модель	Артикул	Мощность P ₂ (кВт)	Размеры, мм				Масса, кг	
					B1	B2	D1	D2	CV	CVF
CV 64-1-1	10019798	CVF 64-1-1	18019807	4.0	561	335	230	188	105	105
CV 64-1	10019797	CVF 64-1	18019808	5.5	561	430	260	208	110	110
CV 64-2-2	10019796	CVF 64-2-2	18019804	7.5	644	430	260	208	120	120
CV 64-2-1	10019795	CVF 64-2-1	18019805	11	754	490	330	255	155	155
CV 64-2	10019794	CVF 64-2	18019806	11	754	490	330	255	155	155
CV 64-3-2	10019793	CVF 64-3-2	18019801	15	836	490	330	255	195	195
CV 64-3-1	10019792	CVF 64-3-1	18019802	15	836	490	330	255	195	195
CV 64-3	10019791	CVF 64-3	18019803	18.5	836	550	330	255	205	205
CV 64-4-2	10019790	CVF 64-4-2	18019798	18.5	919	550	330	255	208	208
CV 64-4-1	10019789	CVF 64-4-1	18019799	22	919	590	360	285	260	260
CV 64-4	10019788	CVF 64-4	18019800	22	919	590	360	285	260	260
CV 64-5-2	10019787	CVF 64-5-2	18019795	30	1001	660	420	310	345	345
CV 64-5-1	10019786	CVF 64-5-1	18019796	30	1001	660	420	310	345	345
CV 64-5	10019785	CVF 64-5	18019797	30	1001	660	420	310	345	345
CV 64-6-2	10019784	CVF 64-6-2	18019792	30	1084	660	420	310	350	350
CV 64-6-1	10019783	CVF 64-6-1	18019793	37	1084	660	420	310	370	370
CV 64-6	10019782	CVF 64-6	18019794	37	1084	660	420	310	370	370
CV 64-7-2	10019781	CVF 64-7-2	18019789	37	1166	660	420	310	375	375
CV 64-7-1	10019780	CVF 64-7-1	18019790	37	1166	660	420	310	375	375
CV 64-7	10019779	CVF 64-7	18019791	45	1166	700	420	310	435	435
CV 64-8-2	10019778	CVF 64-8-2	18019787	45	1248	700	470	345	440	440
CV 64-8-1	10019777	CVF 64-8-1	18019788	45	1248	700	470	345	440	440



Габаритный чертёж



Диаграммы характеристик CV 90 / CVF 90

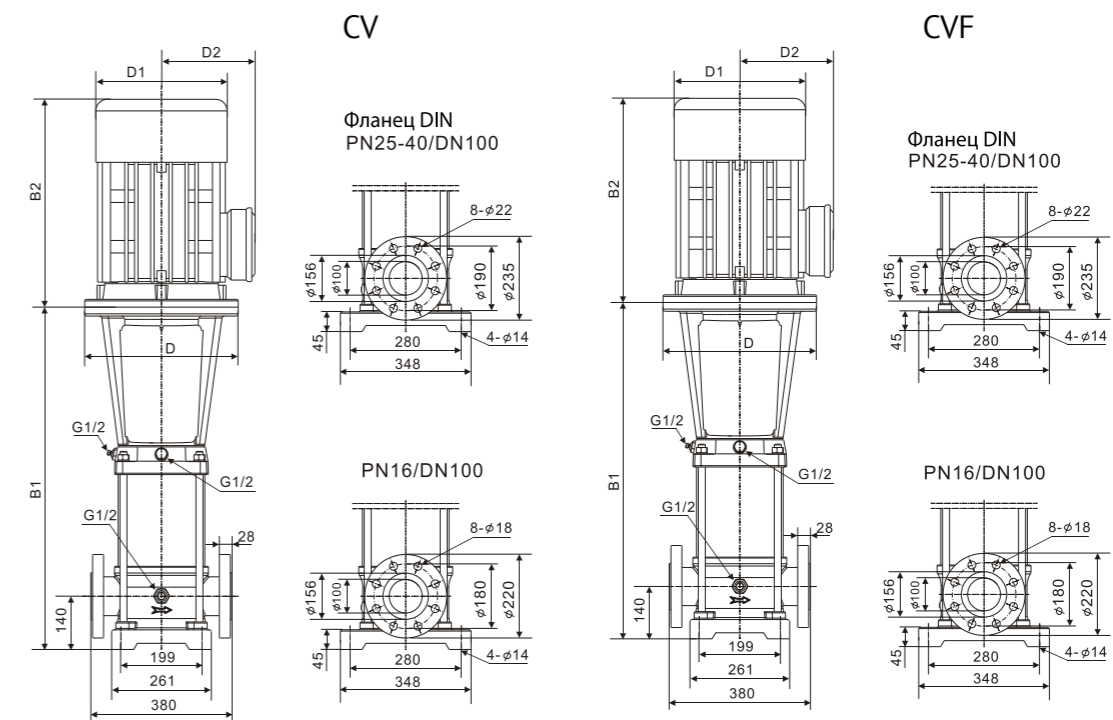


Технические характеристики CV 90 / CVF 90

Таблица характеристик

Модель	Артикул	Модель	Артикул	Мощность P ₂ (кВт)	Размеры, мм				Масса, кг	
					B1	B2	D1	D2	CV	CVF
CV 90-1-1	10019776	CVF 90-1-1	18019785	8.5	571	430	260	208	120	120
CV 90-1	10019775	CVF 90-1	18019786	7.5	571	430	260	208	122	122
CV 90-2-2	10019774	CVF 90-2-2	18019783	11	773	490	330	255	165	165
CV 90-2	10019773	CVF 90-2	18019784	15	773	490	330	255	198	198
CV 90-3-2	10019772	CVF 90-3-2	18019781	18.5	865	550	330	255	212	212
CV 90-3	10019771	CVF 90-3	18019782	22	865	590	360	285	265	265
CV 90-4-2	10019770	CVF 90-4-2	18019779	30	957	660	420	310	348	348
CV 90-4	10019769	CVF 90-4	18019780	30	957	660	420	310	348	348
CV 90-5-2	10019768	CVF 90-5-2	18019777	37	1049	660	420	310	375	375
CV 90-5	10019767	CVF 90-5	18019778	37	1049	660	420	310	375	375
CV 90-6-2	10019766	CVF 90-6-2	18019775	45	1141	700	470	345	438	438
CV 90-6	10019765	CVF 90-6	18019776	45	1141	700	470	345	438	438

Габаритный чертёж

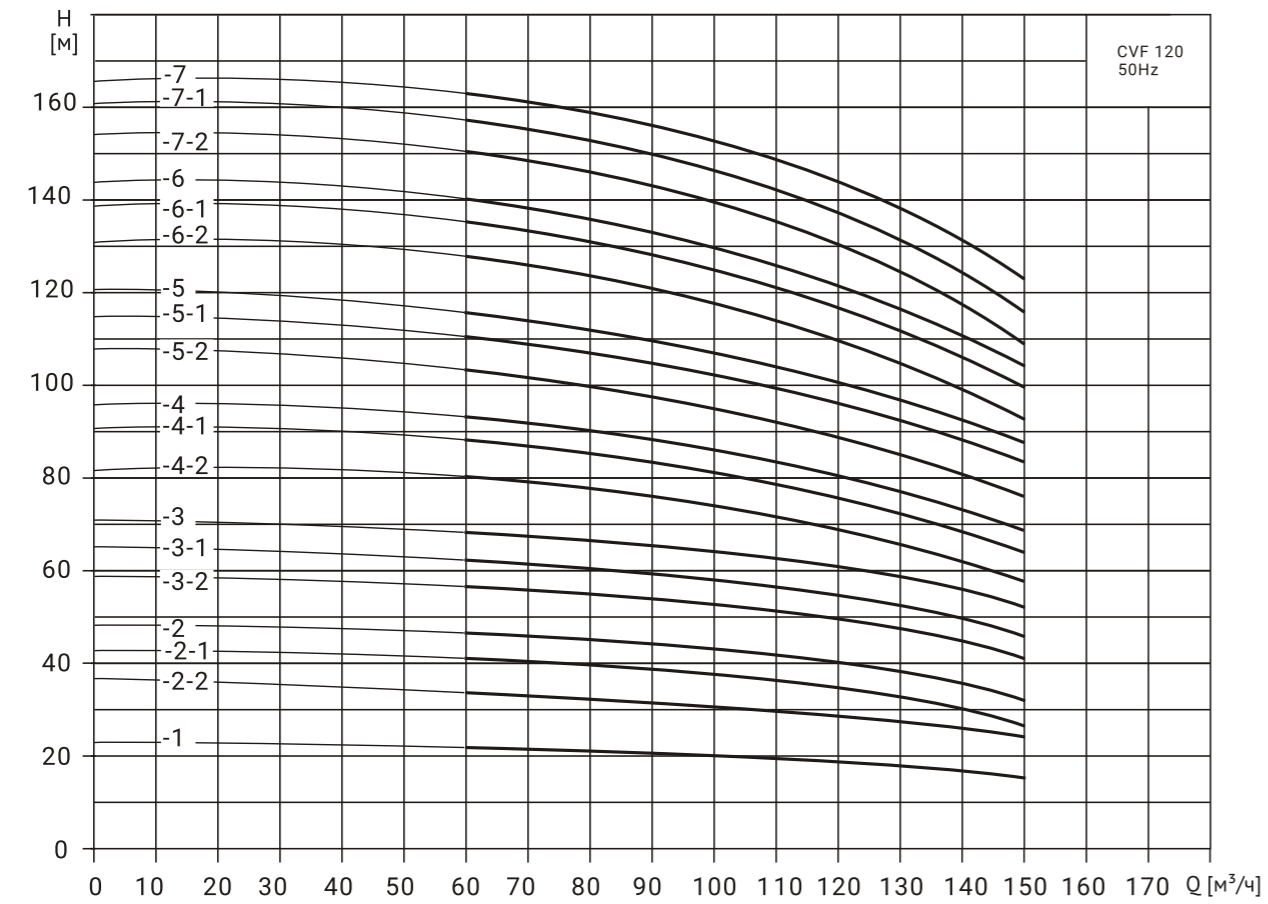


Диаграммы характеристик CVF 120

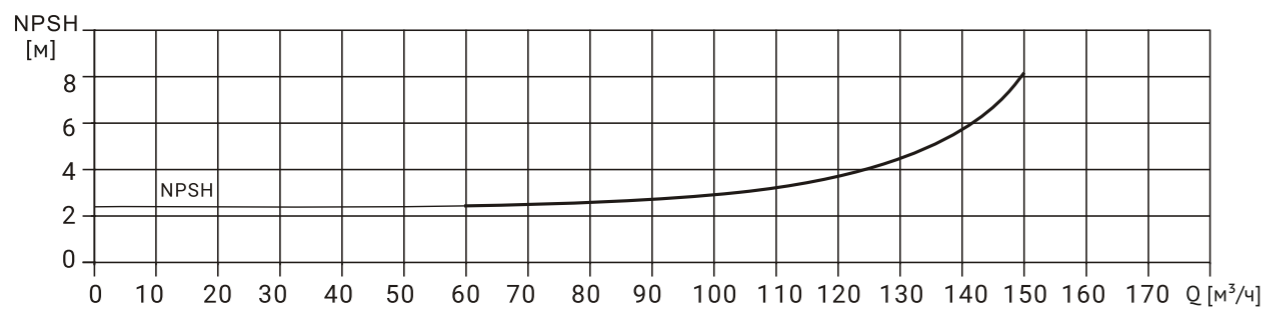
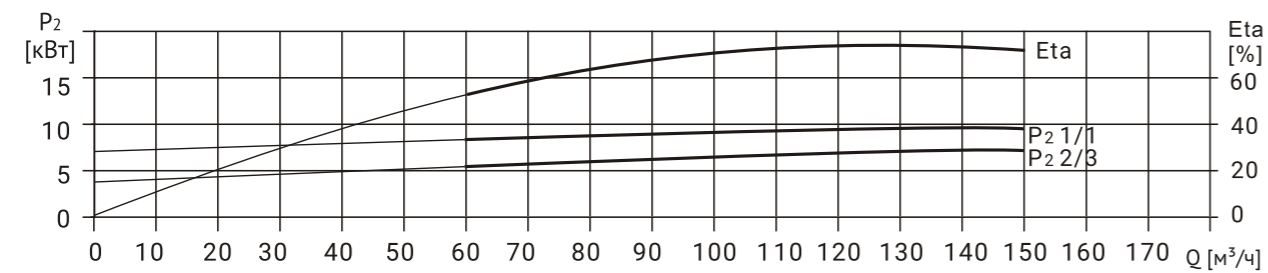
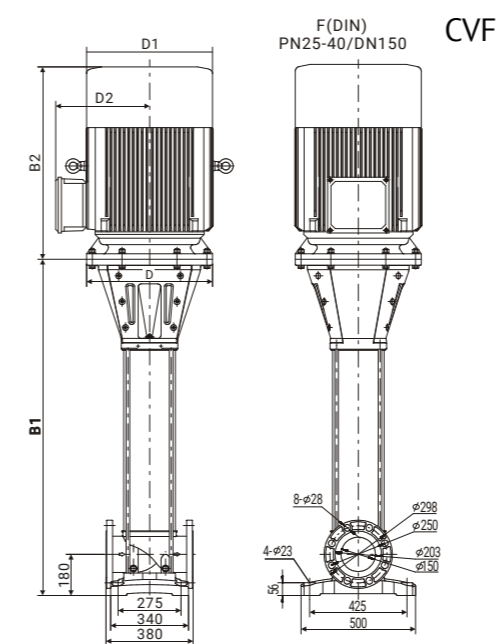
Технические характеристики CVF 120

Таблица характеристик

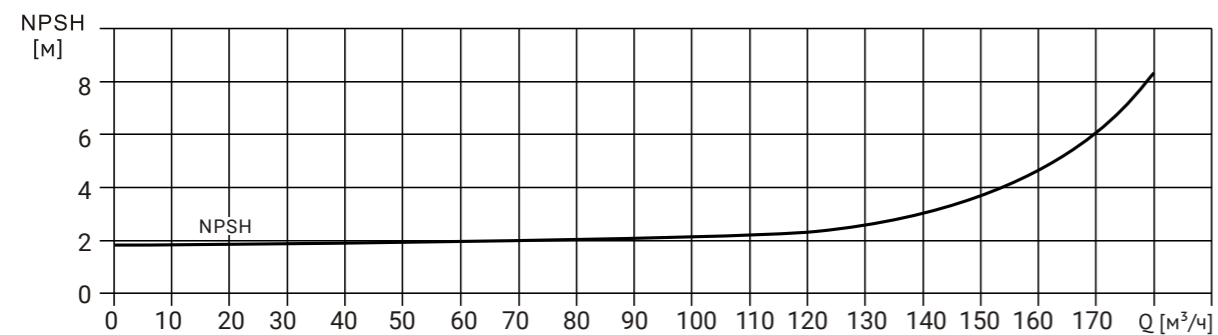
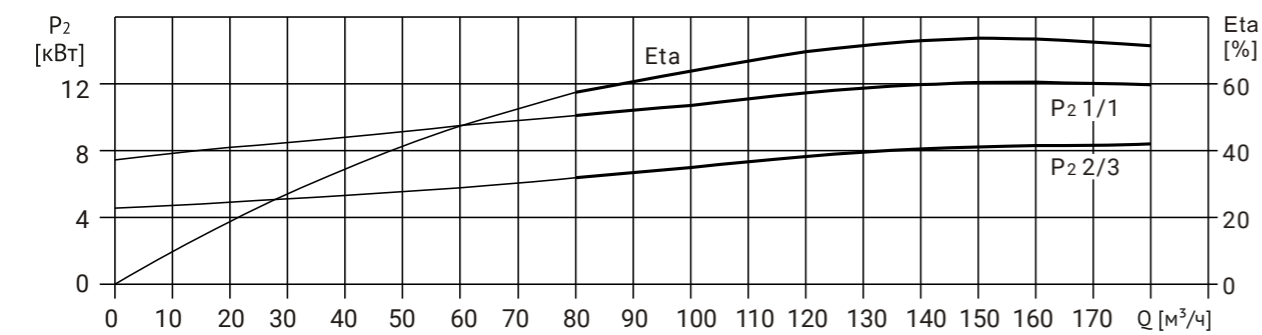
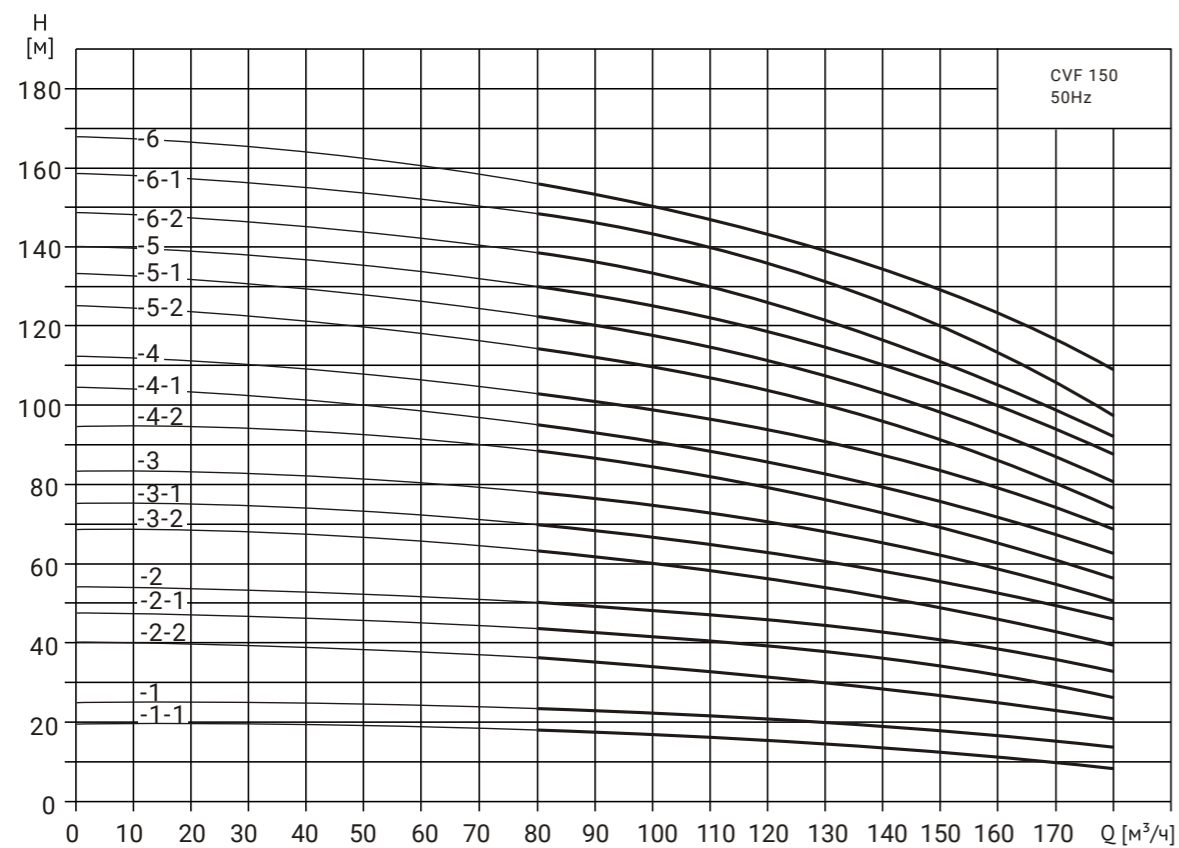
Модель	Артикул	Мощность P ₂ (кВт)	Размеры, мм			
			B1	B2	D1	D2
CVF 120-1	18099770	11	834	448	255	182
CVF 120-2-2	18099769	15	986	489	255	182
CVF 120-2-1	18099768	18.5	986	542	313	257
CVF 120-2	18099767	22	986	580	356	270
CVF 120-3-2	18099766	30	1142	653	395	304
CVF 120-3-1	18099765	30	1142	653	395	304
CVF 120-3	18099764	30	1142	653	395	304
CVF 120-4-2	18099763	37	1294	653	395	304
CVF 120-4-1	18099762	37	1294	653	395	304
CVF 120-4	18099761	45	1294	702	450	340
CVF 120-5-2	18099760	45	1446	702	450	340
CVF 120-5-1	18099759	45	1446	702	450	340
CVF 120-5	18099758	55	1476	772	490	370
CVF 120-6-2	18099757	55	1628	772	490	370
CVF 120-6-1	18099756	55	1628	772	490	370
CVF 120-6	18099755	75	1628	840	550	410
CVF 120-7-2	18099754	75	1780	840	550	410
CVF 120-7-1	18099753	75	1780	840	550	410
CVF 120-7	18099752	75	1780	840	550	410



Габаритный чертёж



Диаграммы характеристик CVF 150

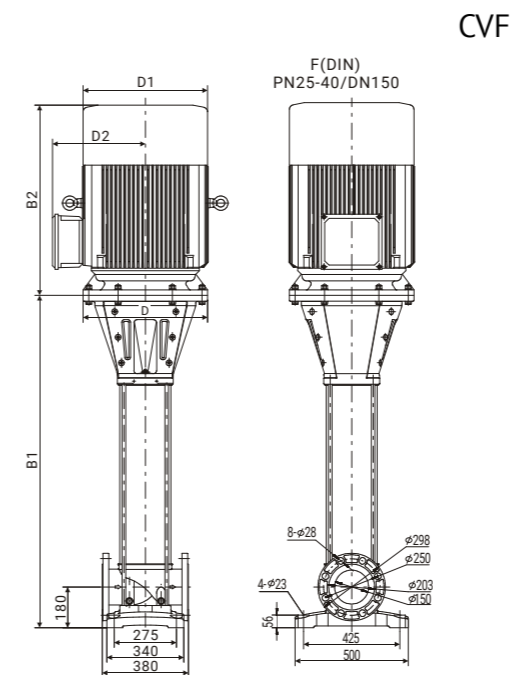


Технические характеристики CVF 150

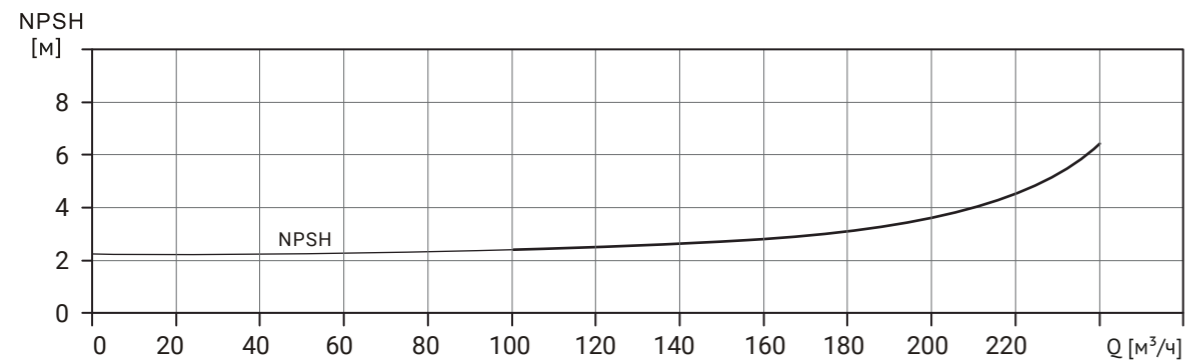
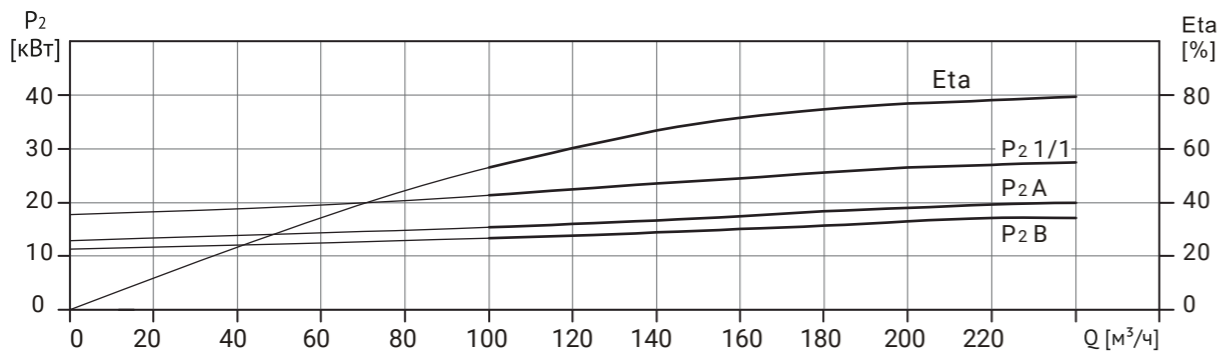
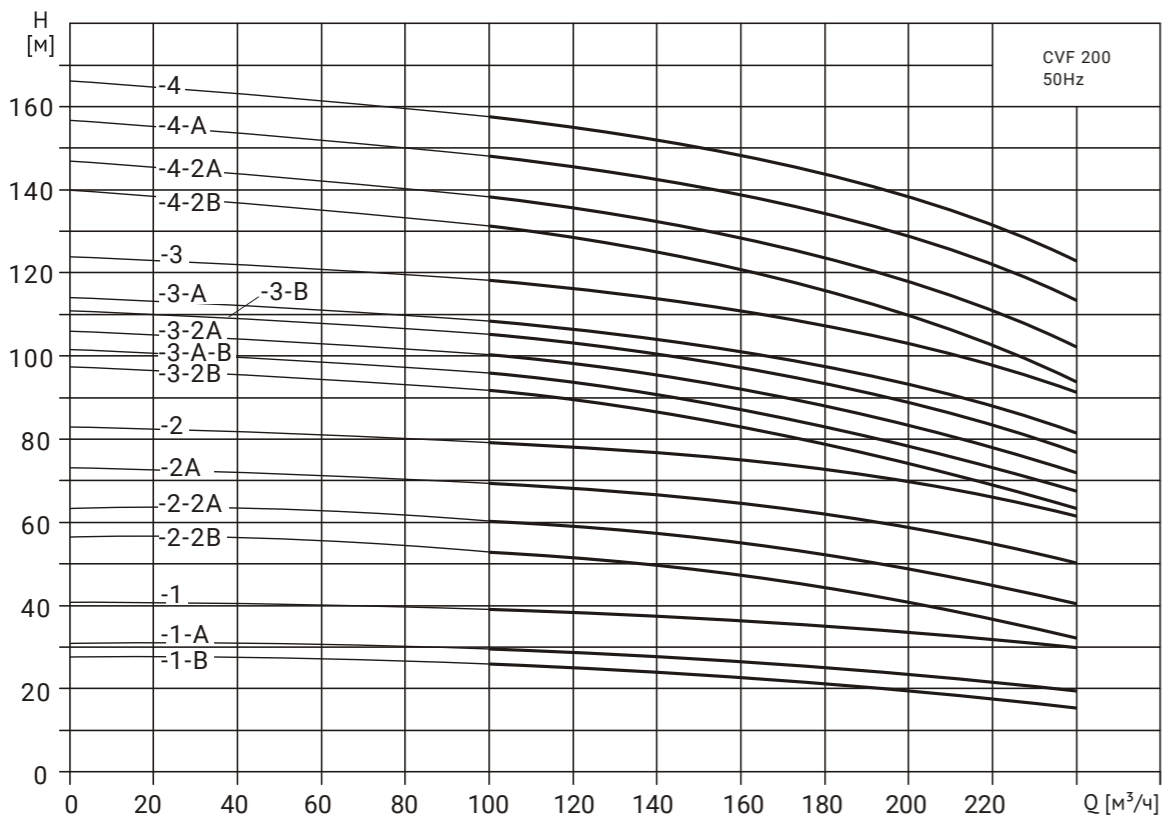
Таблица характеристик

Модель	Артикул	Мощность P_2 (кВт)	Размеры, мм			
			B1	B2	D1	D2
CVF 150-1-1	18099751	11	834	448	255	182
CVF 150-1	18099750	15	834	489	255	182
CVF 150-2-2	18099749	18.5	986	542	313	257
CVF 150-2-1	18099748	22	986	580	356	270
CVF 150-2	18099747	30	990	653	395	304
CVF 150-3-2	18099746	30	1142	653	395	304
CVF 150-3-1	18099745	37	1142	653	395	304
CVF 150-3	18099744	37	1142	653	395	304
CVF 150-4-2	18099743	45	1294	702	450	340
CVF 150-4-1	18099742	45	1294	702	450	340
CVF 150-4	18099741	55	1324	772	490	370
CVF 150-5-2	18099740	55	1476	772	490	370
CVF 150-5-1	18099739	75	1476	840	550	410
CVF 150-5	18099738	75	1476	840	550	410
CVF 150-6-2	18099737	75	1628	840	550	410
CVF 150-6-1	18099736	75	1628	840	550	410
CVF 150-6	18099735	75	1628	840	500	410

Габаритный чертёж



Диаграммы характеристик CVF 200

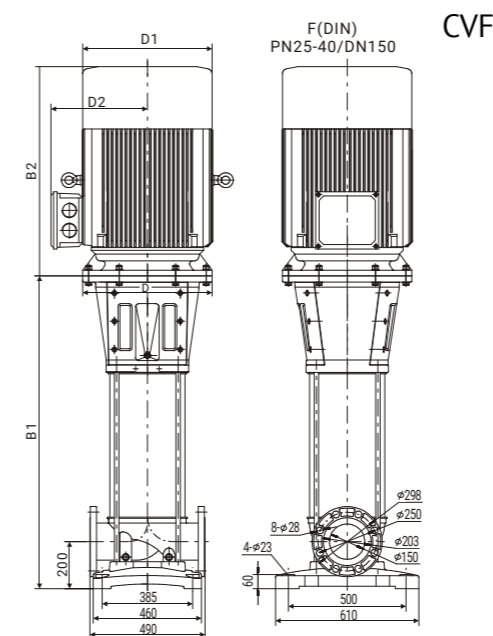


Технические характеристики CVF 200

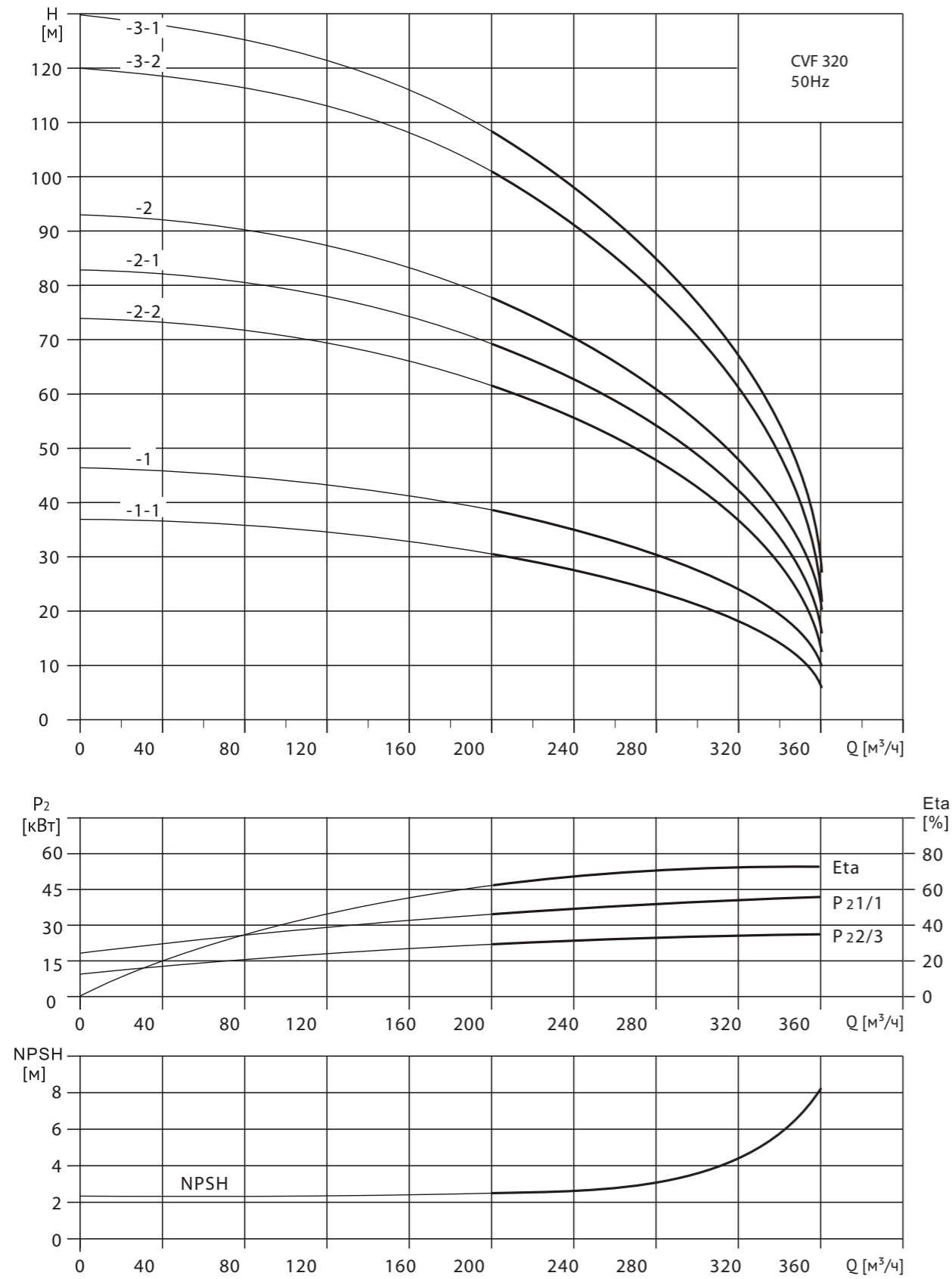
Таблица характеристик

Модель	Артикул	Мощность P ₂ (кВт)	Размеры, мм			
			B1	B2	D1	D2
CVF 200-1-B	18099734	18.5	915	542	313	257
CVF 200-1-A	18099733	22	915	580	356	270
CVF 200-1	18099732	30	915	653	395	304
CVF 200-2-2B	18099731	37	1109	653	395	304
CVF 200-2-2A	18099730	45	1139	702	450	340
CVF 200-2-A	18099729	55	1139	772	490	370
CVF 200-2	18099728	55	1139	772	490	370
CVF 200-3-2B	18099727	75	1333	840	550	410
CVF 200-3-A-B	18099726	75	1333	840	550	410
CVF 200-3-2A	18099725	75	1333	840	550	410
CVF 200-3-B	18099724	75	1333	840	550	410
CVF 200-3-A	18099723	75	1333	840	550	410
CVF 200-3	18099722	90	1333	890	550	410
CVF 200-4-2B	18099721	90	1527	890	550	410
CVF 200-4-2A	18099720	110	1527	1140	645	540
CVF 200-4-A	18099719	110	1527	1140	645	540
CVF 200-4	18099718	110	1527	1140	645	540

Габаритный чертёж



Диаграммы характеристик CVF 320

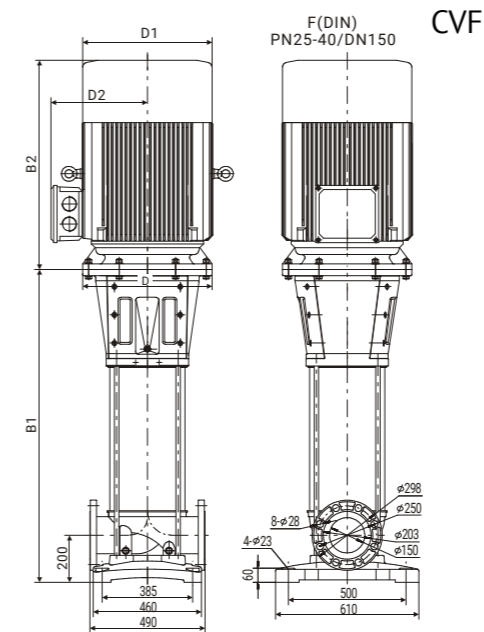


Технические характеристики CVF 320

Таблица характеристик

Модель	Артикул	Мощность P_2 (кВт)	Размеры, мм			
			B1	B2	D1	D2
CVF 320-1-1	18099717	30	915	653	395	304
CVF 320-1	18099716	45	945	702	450	340
CVF 320-2-2	18099715	55	1139	772	490	370
CVF 320-2-1	18099714	75	1139	840	550	410
CVF 320-2	18099713	90	1139	890	550	410
CVF 320-3-2	18099712	110	1333	1140	645	540
CVF 320-3-1	18099711	110	1333	1140	645	540

Габаритный чертеж



ГОРИЗОНТАЛЬНЫЕ
МНОГОСТУПЕНЧАТЫЕ ЦЕНТРОБЕЖНЫЕ НАСОСЫ

CUC



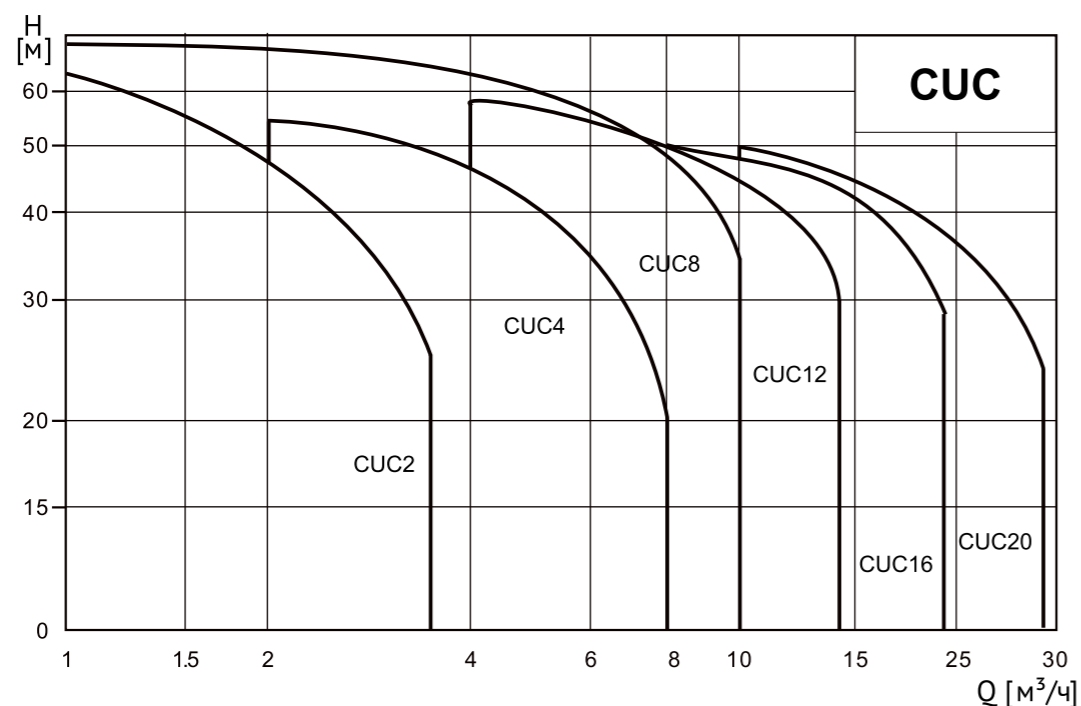
Поля характеристик

Рис.1. Поля характеристик серии CUC

Описание

Насосы серий CUC являются нормальновсасывающими многоступенчатыми центробежными насосами, с осевым всасывающим и радиальным напорным патрубками.

Насосы CUC состоят из двух основных частей: электродвигатель и насосный агрегат.

У насосов серий CUC промежуточные камеры соединены между собой, а также с основанием и головной частью насоса при помощи стяжных болтов.

Насосы серий CUC оснащаются необслуживаемым торцевым механическим уплотнением вала сильфонного типа.

Области применения

- перекачивание воды в системах водоснабжения;
- повышение давления в высотных зданиях, промышленных установках;
- перекачивание воды в системах сверхтонкой фильтрации и обратного осмоса;
- перекачивание производственных технологических жидкостей;
- перекачивание жидкости в системах отопления, кондиционирования, вентиляции;
- системы пожаротушения.

Насосы серий CUC применяются для циркуляции/перекачивания жидкости и повышения давления холодных или горячих жидкостей без твердых длинноволоконистых включений.

Электродвигатель

Насосы CUC снабжены полностью закрытыми двухполюсными однофазными и трехфазными стандартными двигателями с вентиляторным охлаждением.

Защита электродвигателя

Однофазный двигатель имеет встроенное тепловое реле для защиты от перегрузки. Трехфазные двигатели должны подключаться к автоматическим защитным выключателям в соответствии с местными правилами.

Типовое обозначение насоса

Пример:	CUC	2	-30	T	-B	QC	E
серия насоса							
номинальный расход, м ³ /ч							
количество рабочих колес x10							
Напряжение питания электродвигателя:							
_ – 1x220 В							
T – 3x380 В							
Тип торцевого уплотнения:							
B – сифонного типа							
H – картриджного типа							
Материал уплотнительных колец:							
U – карбид вольфрама							
Q – карбид кремния							
A – керамика							
C – графит							
Материал дополнительного уплотнения							
E – EPDM							
V – Viton							

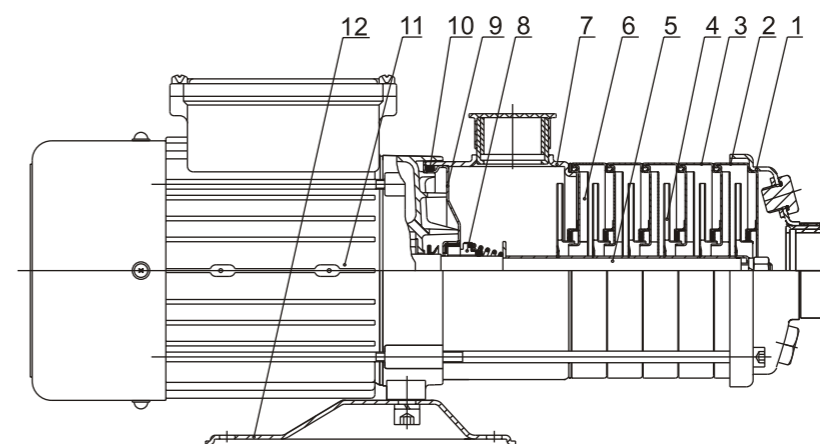


Рис.2

Серия CUC

№	Деталь	Материал
1	Всасывающий патрубок	Нержавеющая сталь AISI 304/ AISI 316
2	Стяжные болты	Нержавеющая сталь AISI 304/ AISI 316
3	Пакет ступеней	Нержавеющая сталь AISI 304/ AISI 316
4	Рабочее колесо	Нержавеющая сталь AISI 304/ AISI 316
5	Вал	Нержавеющая сталь AISI 304L/ AISI 316
6	Напорный диффузор	Нержавеющая сталь AISI 304/ AISI 316
7	Напорный патрубок	Нержавеющая сталь AISI 304/ AISI 316
8	Торцевое уплотнение	BACE (CUC 2 - CUC 4), BQCE (CUC 8 - CUC 20)
9	Крышка рабочей камеры	Нержавеющая сталь AISI 304/ AISI 316
10	Уплотнительное кольцо	NBR
11	Электродвигатель	
12	Плита-основание	Сталь А3

Условия эксплуатации

- температура рабочей жидкости: -20°C ~ +120°C;
- максимальная температура окружающей среды: +50°C;
- максимальное рабочее давление: 10 бар;
- степень защиты: IP55.

Перекачиваемые жидкости

Насосы серий CUC предназначены для перекачивания чистых, маловязких, неагрессивных и взрывобезопасных жидкостей без твердых или длинноволоконистых включений. Перекачиваемая жидкость не должна механически или химически воздействовать на материал насоса.

Насосы не предназначены для перекачивания воспламеняющихся или токсичных жидкостей.

Вязкость

Если плотность и/или вязкость жидкости отличается от плотности и/или вязкости воды, то в этом случае следует обратить внимание на такие факторы как:

- увеличение падения давления;
- падение гидравлической мощности;
- увеличение потребляемой мощности насоса.

В данных случаях для корректного подбора насосного оборудования необходимо обратиться к техническим специалистам.

Правила монтажа

1. Насос следует устанавливать в сухом, отапливаемом и хорошо вентилируемом помещении на плоской поверхности и закрепить так, чтобы исключить его перемещение во время пуска и эксплуатации.
2. Насос должен быть установлен так, чтобы исключить возможность образования воздушных пробок. Допустимые положения насоса показаны на рис. 4.

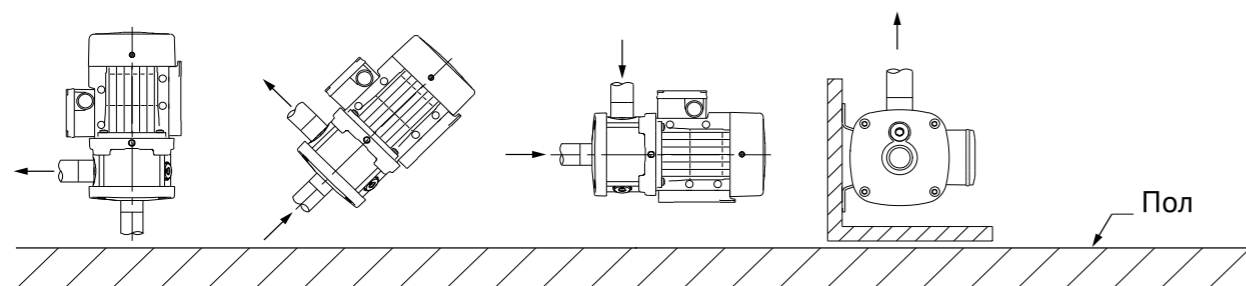


Рис.3. Допустимые положения насоса

3. До и после насоса необходимо устанавливать запорную арматуру. Это позволит предотвратить необходимость слива рабочей жидкости из системы в случае ремонта насоса.
4. Монтаж трубопровода должен быть выполнен таким образом, чтобы отсутствовала возможность образования воздушных пробок во всасывающем трубопроводе. (Рис. 4)

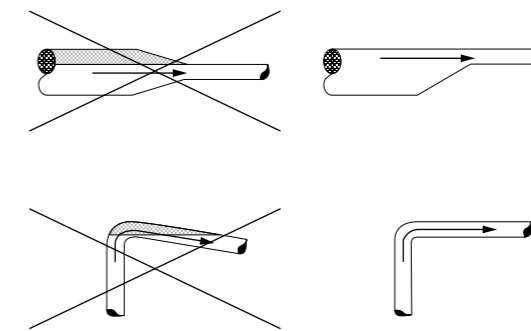


Рис.4. Конфигурация трубопроводов на всасывающей стороне

Расчет минимального давления на входе в насос – NPSH

Расчет входного давления «Н» рекомендуется в следующих ситуациях:

- при высокой температуре жидкости;
- когда фактический расход значительно превышает расчетный;
- когда всасывающий трубопровод имеет большую протяженность;
- когда существует значительное сопротивление на входе (фильтры, клапаны и т.п.);
- при низком давлении в системе.

Чтобы избежать кавитации убедитесь, что давление на входе в насос больше минимально допустимого.

Максимальная глубина всасывания «Н» в метрах может быть рассчитана следующим образом:

$$H = P_b \times 10,2 - NPSH - H_f - H_v - H_s, \text{ где}$$

P_b – барометрическое давление, бар

(на уровне моря барометрическое давление может быть принято равным 1 бар)

NPSH – параметр насоса, характеризующий всасывающую способность, м

(может быть получен по кривой NPSH при максимальном расходе насоса)

H_f – потери на трение во всасывающей трубе, м

H_v - давление насыщенных паров жидкости, м

(может быть получено по таблице давления насыщенных паров, которое зависит от температуры жидкости)

H_s - запас (минимум 0,5 м столба жидкости), м

Если в результате расчётов значение «Н» получилось положительным, то необходимо, чтобы давление на входе в насос было не ниже данного значения.

Если значение «Н» получилось отрицательным, то необходимо чтобы разряжение на входе в насос было не более рассчитанного значения.

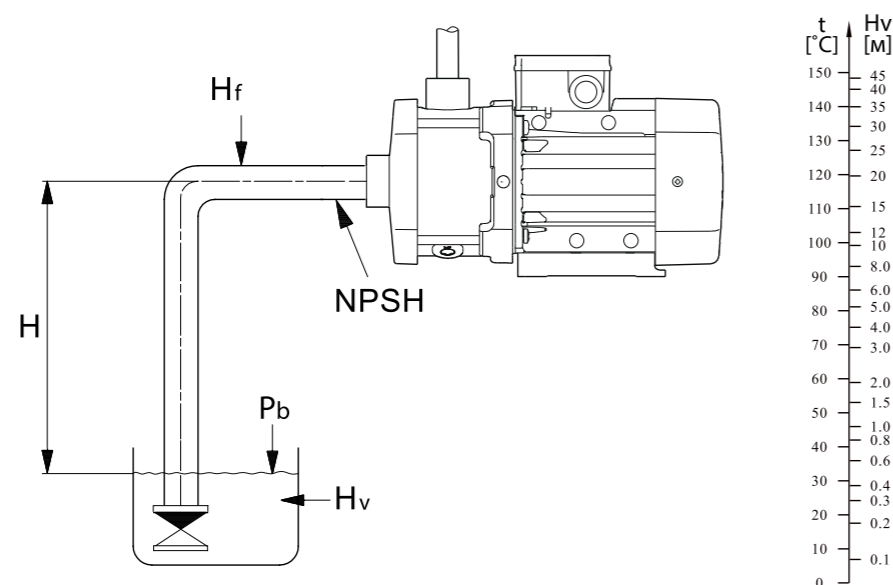


Рис.5. Установка насоса над уровнем жидкости

Правила электрического подключения

1. Электрические характеристики, указанные на фирменной табличке электродвигателя, должны полностью соответствовать характеристикам электросети.
2. Электродвигатель должен подключаться к электросети через устройство тепловой защиты, пускатель и автоматический выключатель.
Однофазный двигатель имеет встроенное тепловое реле для защиты от перегрузки. Трехфазные двигатели должны подключаться к автоматическим защитным выключателям в соответствии с местными правилами.
3. Устройство тепловой защиты должно быть настроено на значение тока, не превышающее номинального (если указано, то максимального) тока, приведенного на заводской табличке электродвигателя.
4. Автоматический выключатель подбирается на ближайшее стандартное значение тока, равное или большее номинального (если указано, то максимального) тока электродвигателя.

Принципы построения графиков рабочих кривых

Нижеприведённые принципы относятся к кривым, показанным на следующих страницах:

1. Допуски согласно ISO9906.
2. Измерения проведены для воды, не содержащей воздуха, при температуре 20°C.
3. Кривые соответствуют кинематической вязкости, равной 1 мм²/с (1сСт).
4. Насосы не должны использоваться при расходах ниже, чем показано выделенной частью кривой, вследствие опасности нагрева перекачиваемой жидкости.
5. Если плотность и/или вязкость перекачиваемой жидкости выше, чем таковая у воды, может потребоваться двигатель большей мощности.
6. Кривые Q-H построены для номинальной частоты вращения двигателя 2900 об./мин.

CUC 2

Диаграмма характеристик

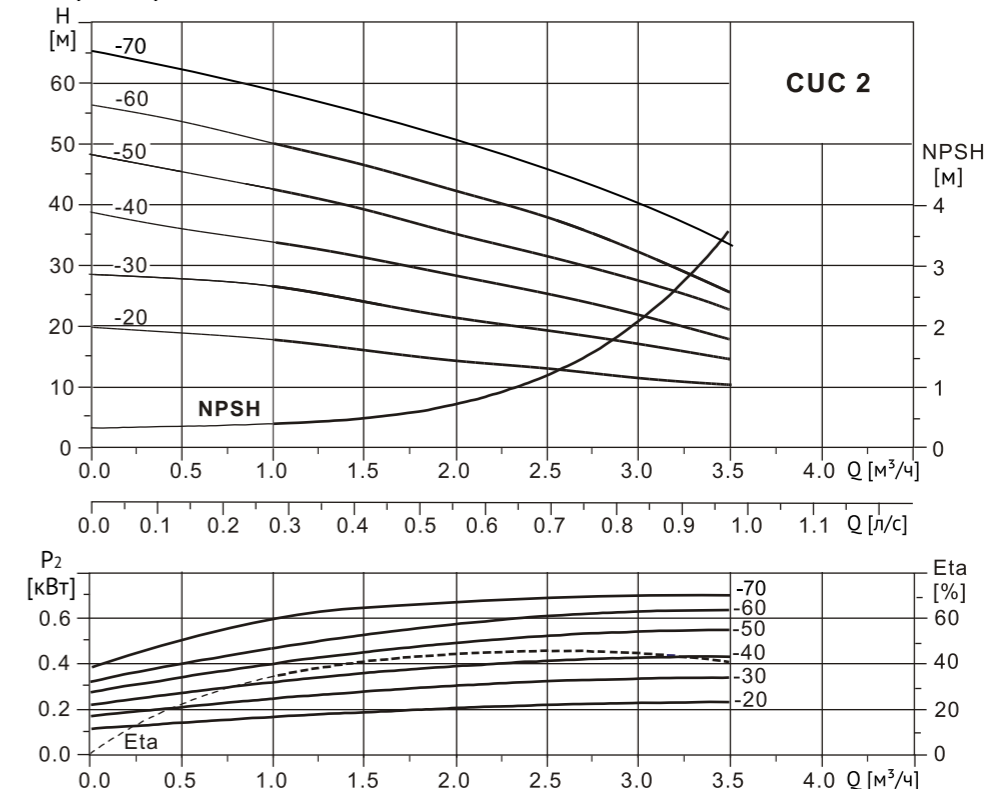
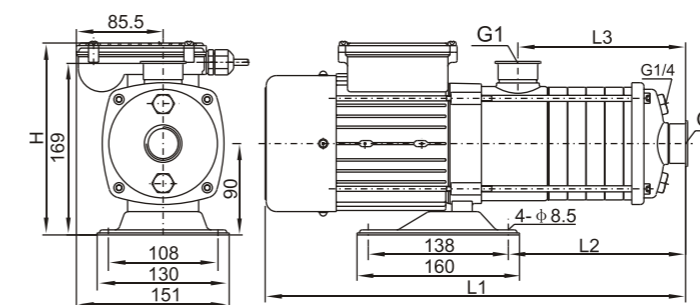


Таблица характеристик

Модель	Артикул	Модель	Артикул	Мощность P ₂ [кВт]	Q [M³/ч]	H [M]					
						1.0	1.5	2.0	2.5	3.0	3.5
CUC 2-20	11019999	CUC 2-20T	11019998	0.37	H [M]	18	16	14	13	11	10
CUC 2-30	11019997	CUC 2-30T	11019996	0.37		27	24	21	20	17	14
CUC 2-40	11019995	CUC 2-40T	11019994	0.55		35	32	28	26	23	17
CUC 2-50	11019993	CUC 2-50T	11019992	0.55		43	40	35	33	28	22
CUC 2-60	11019991	CUC 2-60T	11019990	0.75		50	48	42	38	32	25
CUC 2-70	11019989	CUC 2-70T	11019988	1.0		60	57	51	47	41	34

Габаритный чертеж



Размеры и масса

Модель	Размеры [мм]								Масса [кг]
	1-фазн.				3-фазн.				
	L1	L2	L3	H	L1	L2	L3	H	
CUC 2-20(T)	342	103	92	189	342	103	92	192	7.5
CUC 2-30(T)	360	121	110	189	360	121	110	192	8
CUC 2-40(T)	378	139	128	189	378	139	128	192	9
CUC 2-50(T)	396	157	146	189	396	157	146	192	10
CUC 2-60(T)	414	175	164	189	414	175	164	192	11
CUC 2-70(T)	432	193	182	189	432	193	182	192	12

CUC 4

Диаграмма характеристик

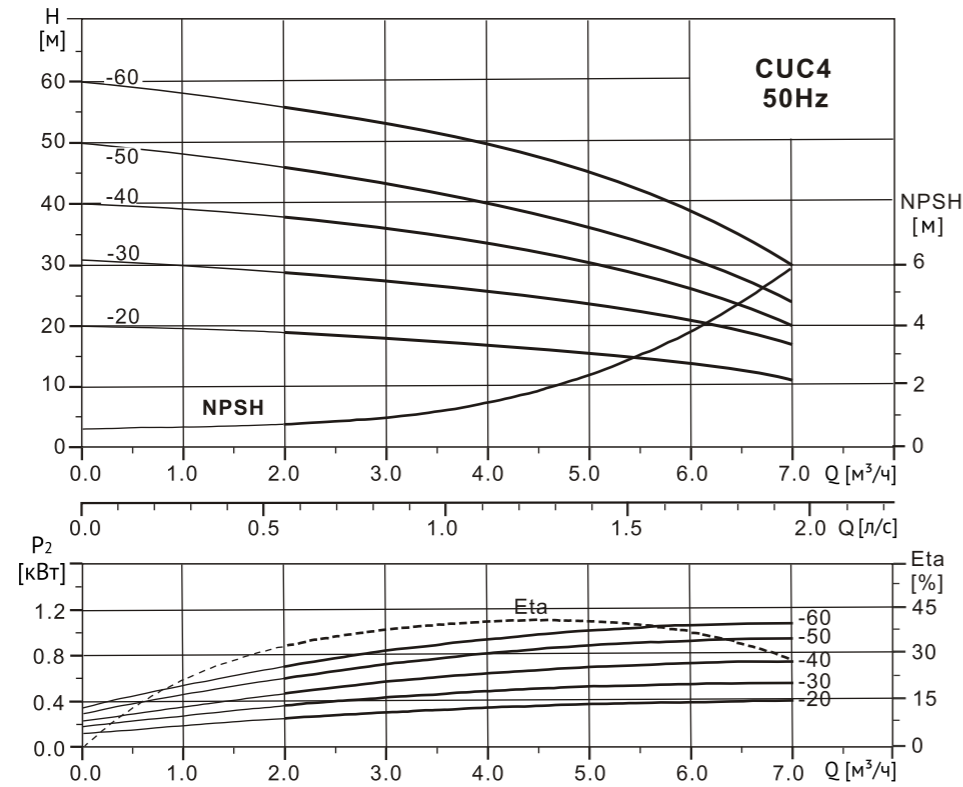
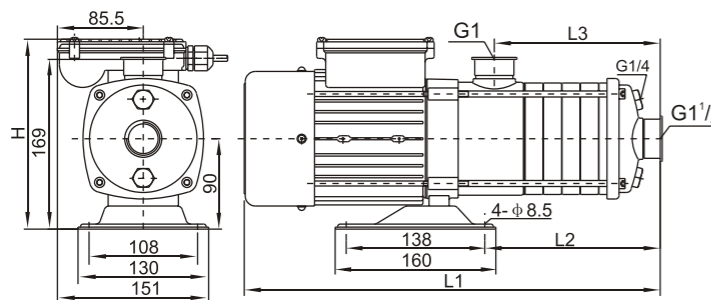


Таблица характеристик

Модель	Артикул	Модель	Артикул	Мощность P₂ [кВт]	Q [м³/ч]	2.0	3.0	4.0	5.0	6.0	7.0
CUC 4-20	11019987	CUC 4-20T	11019986	0.55	H [M]	19	18	17	16	14	11
CUC 4-30	11019985	CUC 4-30T	11019984	0.75		29	28	26	24	21	17
CUC 4-40	11019983	CUC 4-40T	11019982	0.75		37	36	34	30	26	20
CUC 4-50	11019981	CUC 4-50T	11019980	1.0		45	44	40	36	31	24
CUC 4-60	11019979	CUC 4-60T	11019978	1.1		55	53	50	45	38	30

Габаритный чертёж



Размеры и масса

Модель	Размеры [мм]								Масса [кг]
	1-фазн.				3-фазн.				
	L1	L2	L3	H	L1	L2	L3	H	
CUC 4-20(T)	329	103	92	176	329	102	92	179	9
CUC 4-30(T)	361	120	110	189	347	120	110	179	10
CUC 4-40(T)	380	139	129	189	380	139	128	193	11
CUC 4-50(T)	398	157	147	199	398	157	146	193	12
CUC 4-60(T)	416	175	165	199	416	175	164	193	13

CUC 8

Диаграмма характеристик

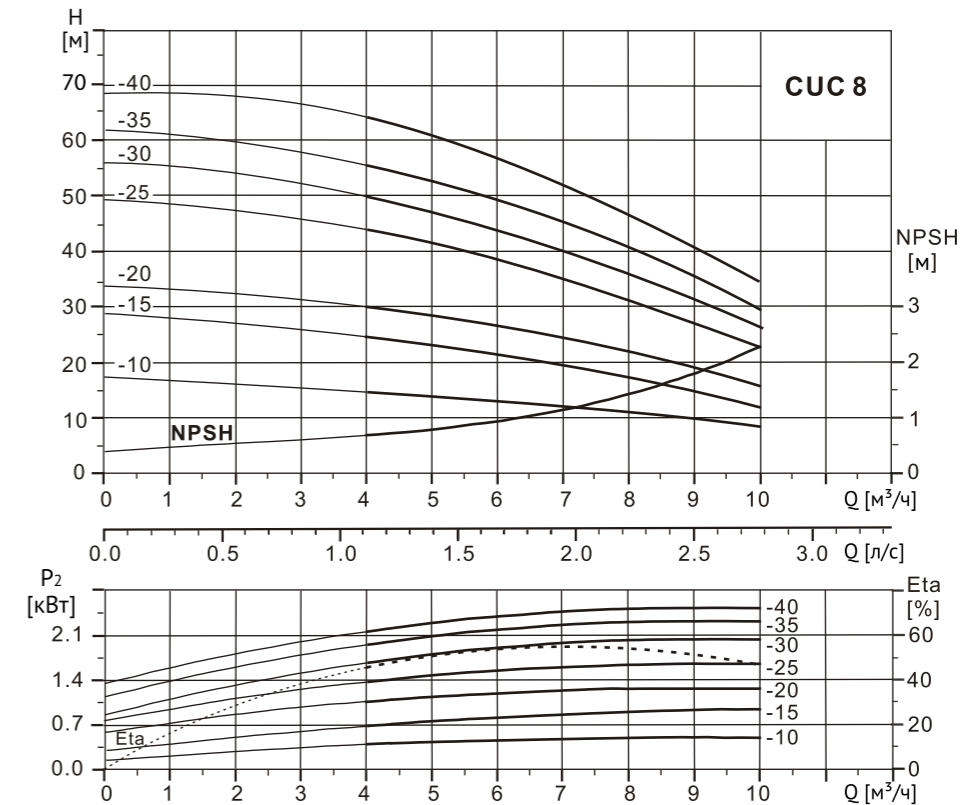
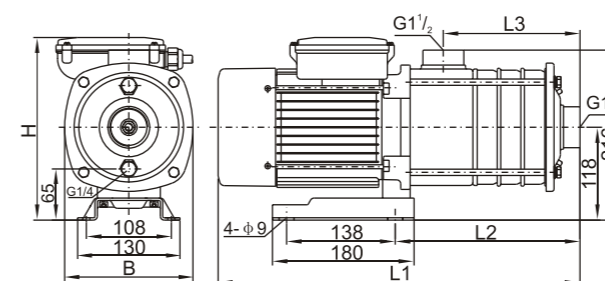


Таблица характеристик

Модель	Артикул	Модель	Артикул	Мощность P₂ [кВт]	Q [м³/ч]	4.0	5.0	6.0	7.0	8.0	9.0	10
CUC 8-10	11019977	CUC 8-10T	11019976	0.55	H [M]	15	14	13	12.5	12	9	8
CUC 8-15	11019975	CUC 8-15T	11019974	0.75		25	23	22	21	20	14	12
CUC 8-20	11019973	CUC 8-20T	11019972	1.0		32	29	27	25	24	21	17
CUC 8-25	11019971	CUC 8-25T	11019970	1.5		43	40	38	34	27	25	20
CUC 8-30	11019969	CUC 8-30T	11019968	1.85		50	46	44	40	36	30	26
CUC 8-35	11019967	CUC 8-35T	11019966	2.2		56	51	48	44	43	35	28
CUC 8-40	11019965	CUC 8-40T	11019964	2.2		65	57.5	57	50	48	42	34

Габаритный чертёж



Размеры и масса

Модель	Размеры [мм]										Масса [кг]
	1-фазн.					3-фазн.					
	L1	L2	L3	H	B	L1	L2	L3	H	B	
CUC 8-10(T)	340	144	83	227	163	340	144	83	220	163	13
CUC 8-15(T)	370	175	113	227	163	370	175	113	220	163	15
CUC 8-20(T)	370	175	113	227	163	370	175	113	220	163	18
CUC 8-25(T)	432	205	144	235	163	432	205	144	225	163	20
CUC 8-30(T)	474	205	144	262	168	432	205	144	225	163	25
CUC 8-35(T)	504	235	174	262	168	463	235	174	225	163	26
CUC 8-40(T)	504	235	174	262	168	463	235	174	225	163	28

CUC 12

Диаграмма характеристик

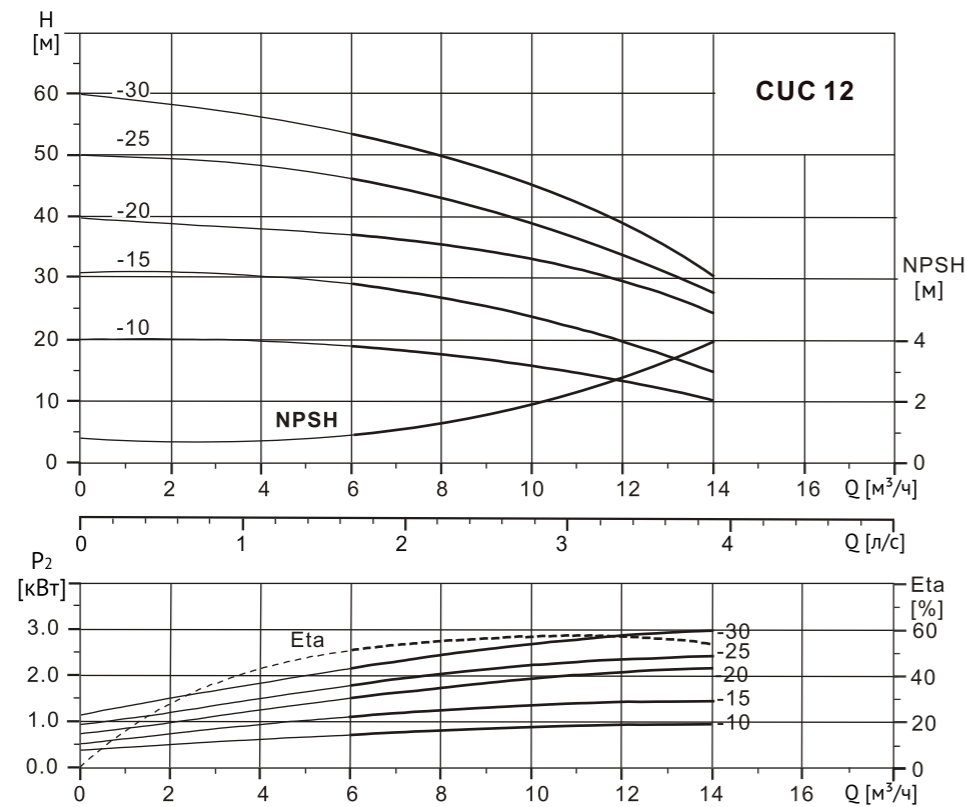
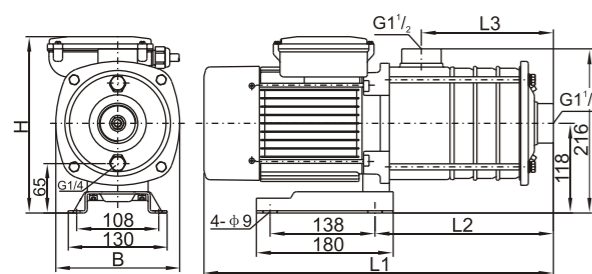


Таблица характеристик

Модель	Артикул	Модель	Артикул	Мощность P ₂ [кВт]	Q [м³/ч]	6.0	7.0	8.0	9.0	10	11	12	13	14
CUC 12-10	11019952	CUC 12-10T	11019951	1.0	H [M]	19	18	17.5	16	15.5	14	13.5	12	10.5
CUC 12-15	11019950	CUC 12-15T	11019949	1.5		28	27	26	25	24	22	20	18	15
CUC 12-20	11019948	CUC 12-20T	11019947	1.85		38	36	35	32	31	29	28	24	20
CUC 12-25	11019946	CUC 12-25T	11019945	2.2		47	45	43	41.5	39	36	33.5	30.5	27
-	-	CUC 12-30T	11019944	3.0		53.5	52	50	47.5	45	42	39	35	30

Габаритный чертёж



Размеры и масса

Модель	Размеры [мм]										Масса [кг]
	1-фазн.					3-фазн.					
	L1	L2	L3	H	B	L1	L2	L3	H	B	
CUC 12-10(T)	340	144	83	227	163	340	144	83	220	163	14
CUC 12-15(T)	402	175	113	235	163	402	175	113	225	163	16
CUC 12-20(T)	444	175	113	262	168	444	175	113	225	163	24
CUC 12-25(T)	474	205	144	262	168	474	205	144	225	163	26
CUC 12-30T	-	-	-	-	-	494	205	144	230	168	28

CUC 16

Диаграмма характеристик

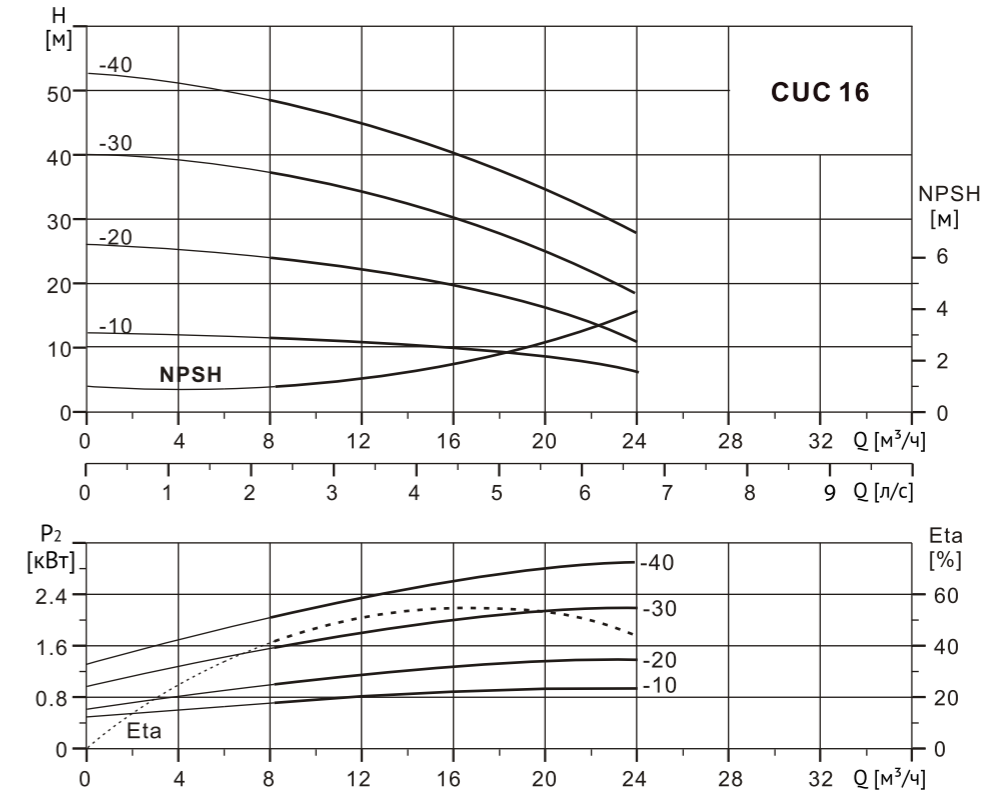
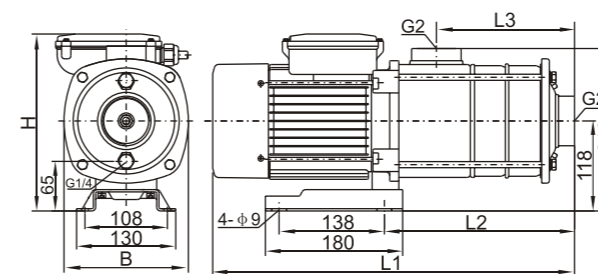


Таблица характеристик

Модель	Артикул	Модель	Артикул	Мощность P ₂ [кВт]	Q [м³/ч]	8	10	12	14	16	18	20	22	24
CUC 16-10	11019934	CUC 16-10T	11019933	1.0	H [M]	12	11.5	11	10.5	10	9	8	7	6
CUC 16-20	11019932	CUC 16-20T	11019931	1.5		24	23	22	21	20	19	16	14	12
CUC 16-30	11019930	CUC 16-30T	11019929	2.2		38	36	34	33	30	28	26	23	20
-	-	CUC 16-40T	11019928	3.0		50	48	46	44	40	38	36	32	28

Габаритный чертёж



Размеры и масса

Модель	Размеры [мм]										Масса [кг]
	1-фазн.					3-фазн.					
	L1	L2	L3	H	B	L1	L2	L3	H	B	
CUC 16-10(T)	354	158	90	227	163	354	158	90	220	163	13
CUC 16-20(T)	431	204	136	235	163	431	204	136	225	163	19
CUC 16-30(T)	518	249	181	262	168	518	249	181	230	168	26
CUC 16-40T	-	-	-	-	-	563	294	226	230	168	29

CUC 20

Диаграмма характеристик

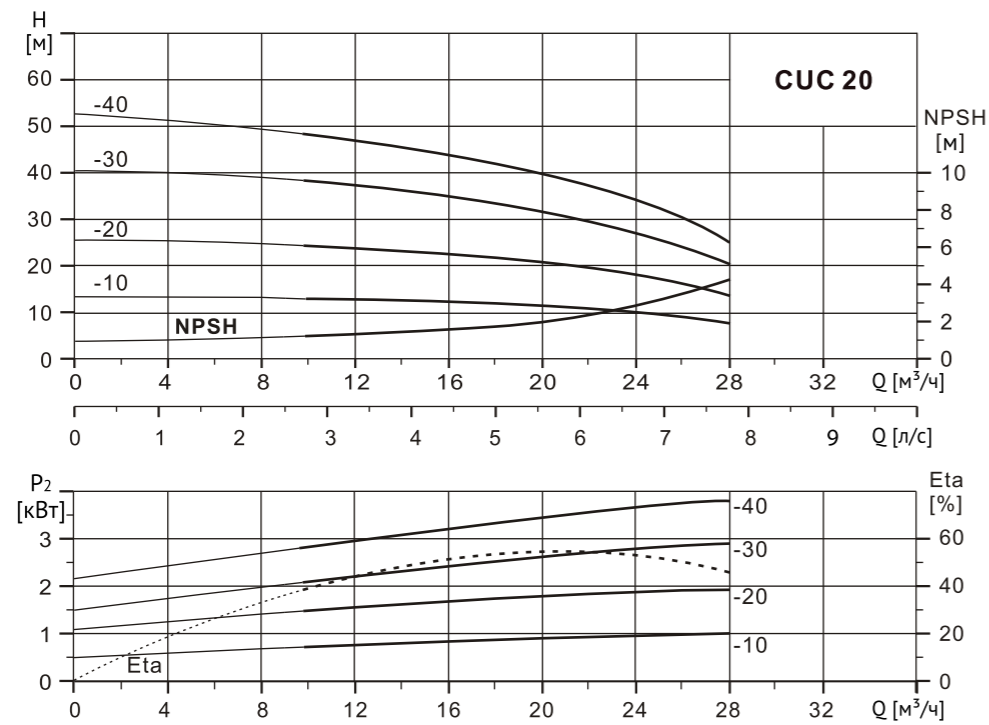
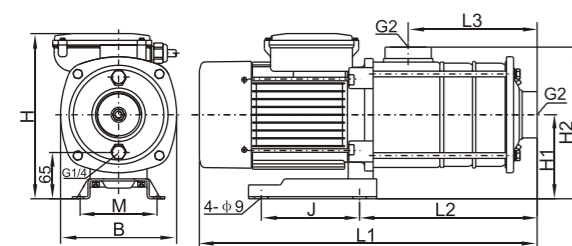


Таблица характеристик

Модель	Артикул	Модель	Артикул	Мощность P ₂ [кВт]	Q [м³/ч]	H [М]									
						10	12	14	16	18	20	22	24	26	28
CUC 20-10	11019927	CUC 20-10T	11019926	1.0	H [М]	13	12.5	12	11.5	11	10.5	10	9	8.5	7.5
CUC 20-20	11019925	CUC 20-20T	11019924	1.85		25	24	23	22	21	20	18	16	14	12
-	-	CUC 20-30T	11019923	3.0		39	38	36	35	33	31.5	30	27	24	21
-	-	CUC 20-40T	11019922	4.0		50	48	46	44	42	40	36	32	28	24

Габаритный чертеж



Размеры и масса

Модель	Размеры [мм]										Масса [кг]		
	L2	L3	M	J	H1	H2	1-фазн.		3-фазн.				
							H	L1	B	H		L1	B
CUC 20-10(T)	158	90	108	138	118	213	245	354	163	220	354	163	15
CUC 20-20(T)	204	136	108	138	118	213	262	472	168	225	431	163	25
CUC 20-30T	249	181	108	138	118	213	-	-	-	230	538	168	29
CUC 20-40T	338	226	190	140	132	227	-	-	-	279	602	190	34

ЦЕНТРОБЕЖНЫЕ НАСОСЫ «IN-LINE»

TG, TD



Описание

Насосы серии TG / TD – одноступенчатые центробежные насосы с патрубками одинакового диаметра, расположенными в одну линию («in-line»).

Предназначены для перекачивания чистых, маловязких, неагрессивных и взрывобезопасных жидкостей без твердых или длиноволокнистых включений. Перекачиваемая жидкость не должна механически или химически воздействовать на материалы насоса.

Типовое обозначение насоса

Пример:	TG	-40	-18	/2	T
серия насоса					
номинальный диаметр напорного патрубка, мм					
номинальный напор, м					
число полюсов двигателя					
– 1x220 В					
T – 3x380 В					

Код торцевого уплотнения

Пример:	B	QQ	E
Тип уплотнения вала:			
H – катриджевого типа			
B – сильфонного типа			

Код материала уплотнительных колец:

- Q – карбид кремния
- U – карбид вольфрама
- C – графит

Код материала вспомогательного уплотнения:

- E – EPDM
- V – Viton

Поля характеристик

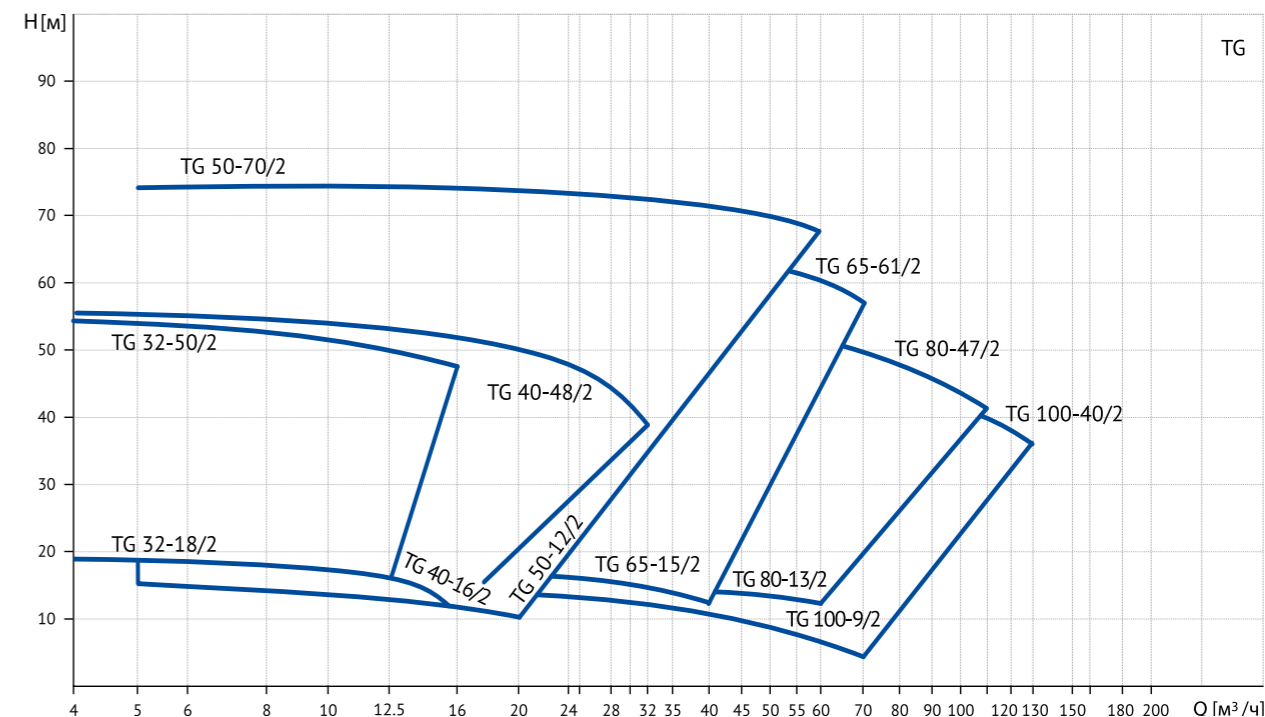


Рис.1. Поля характеристик всей линейки TG

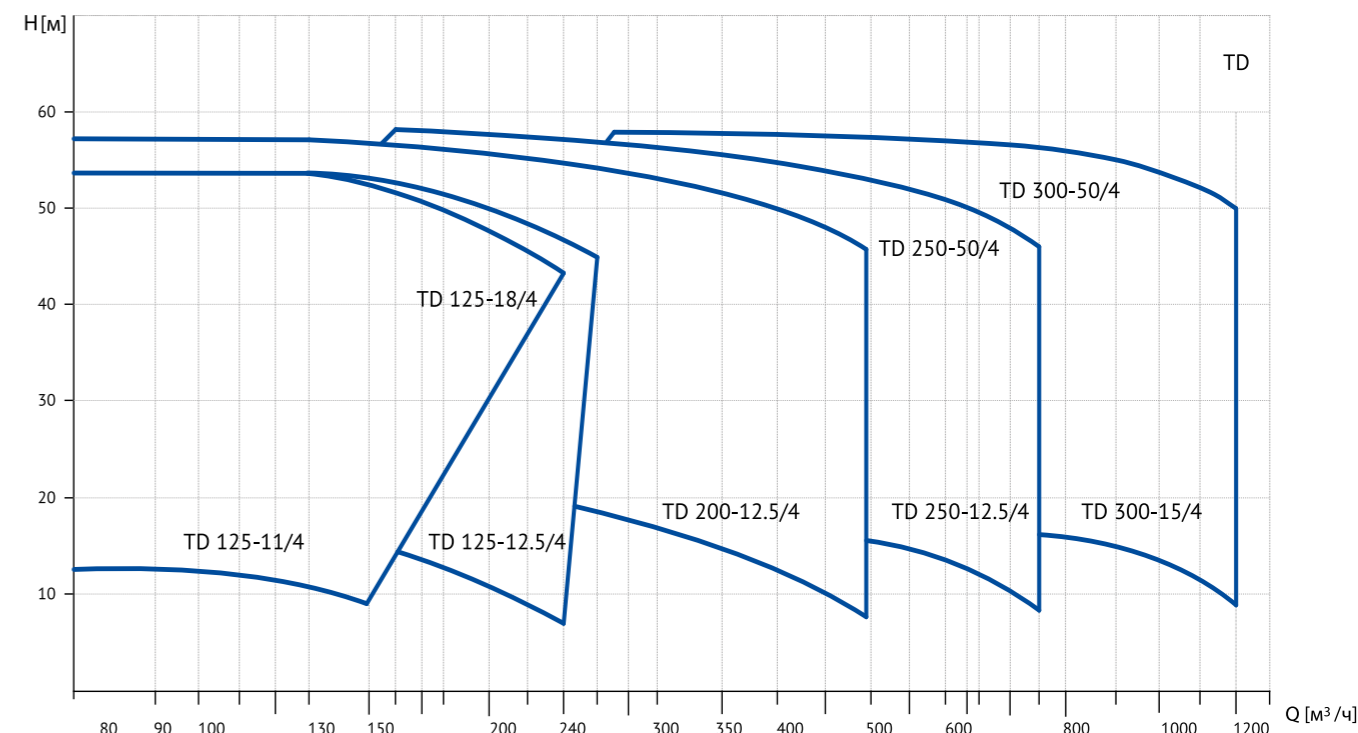
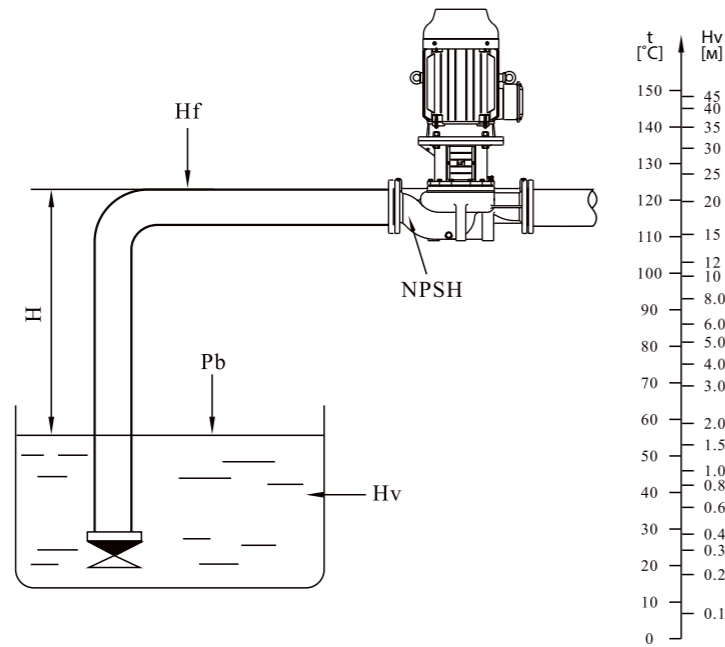


Рис.1.1 Поля характеристик всей линейки TD

Номенклатура

Модель	Артикул	Стандартный двигатель		Модель	Артикул	Стандартный двигатель		Q [м³/ч]	H [м]	n [об/мин]
		3x380 В				1x220 В				
		P2 (кВт)				P2 (кВт)				
TG 32-18/2T	12019998	1,1		TG 32-18/2	12019999	1,1		8	18	2900
TG 32-21/2T	12019996	1,5		TG 32-21/2	12019997	1,5		12,5	21	
TG 32-25/2T	12019994	2,2		TG 32-25/2	12019995	2,2		12,5	25	
TG 32-32/2T	12019993	3				-		12,5	32	
TG 32-38/2T	12019992	4				-		12,5	38	
TG 32-50/2T	12019991	5,5				-		12,5	50	
TG 40-16/2T	12019989	1,1	TG 40-16/2	12019990	1,1			12,5	16	
TG 40-18/2T	12019985	1,5	TG 40-18/2	12019986	1,5			20	20	
TG 40-20/2T	12019987	2,2	TG 40-20/2	12019988	2,2			12,5	18	
TG 40-25/2T	12019984	3				-		20	25	
TG 40-30/2T	12019983	4				-		25	30	
TG 40-36/2T	12019982	5,5				-		25	36	
TG 40-48/2T	12019981	7,5				-		25	48	
TG 50-12/2T	12019979	1,1	TG 50-12/2	12019980	1,1			16	12	
TG 50-15/2T	12019977	1,5	TG 50-15/2	12019978	1,5			20	15	
TG 50-18/2T	12019975	2,2	TG 50-18/2	12019976	2,2			25	18	
TG 50-24/2T	12019974	3				-		25	24	
TG 50-28/2T	12019973	4				-		30	28	
TG 50-35/2T	12019972	5,5				-		30	35	
TG 50-40/2T	12019971	7,5				-		35	40	
TG 50-50/2T	12019970	11				-		40	50	
TG 50-60/2T	12019969	15				-		50	60	
TG 50-70/2T	12019968	18,5				-		50	70	
TG 65-15/2T	12019966	2,2	TG 65-15/2	12019967	2,2			30	15	
TG 65-19/2T	12019965	3				-		30	19	
TG 65-22/2T	12019964	4				-		40	22	
TG 65-30/2T	12019963	5,5				-		40	30	
TG 65-34/2T	12019962	7,5				-		50	34	
TG 65-40/2T	12019961	11				-		50	40	
TG 65-50/2T	12019960	15				-		50	50	
TG 65-61/2T	12019959	18,5				-		50	61	
TG 80-13/2T	12019958	3				-		50	13	
TG 80-18/2T	12019957	4				-		50	18	
TG 80-22/2T	12019956	5,5				-		50	22	
TG 80-28/2T	12019955	7,5						50	28	
TG 80-30/2T	12019954	11						80	30	
TG 80-38/2T	12019953	15						80	38	
TG 80-47/2T	12019952	18,5						80	47	
TG 100-9/2T	12019950	2,2	TG 100- 9/2	12019951	2,2			50	9	
TG 100-15/2T	12019949	4						60	15	
TG 100-17/2T	12019948	5,5						80	17	
TG 100-22/2T	12019947	7,5						80	22	
TG 100-27/2T	12019946	11						100	27	
TG 100-33/2T	12019945	15						100	33	
TG 100-40/2T	12019944	18,5						100	40	

TD125-11/4T	22069999	5,5						120	11	1500
TD125-14/4T	22069998	7,5						120	14	
TD125-18/4T	22069997	11						160	18	
TD125-20/4T	22069996	11						120	20	
TD125-22/4T	22069995	15						160	22	
TD125-28/4T	22069994	18,5						160	28	
TD125-32/4T	22069993	22						160	32	
TD125-40/4T	22069992	30						160	40	
TD125-48/4T	22069991	37						160	48	
TD125-50/4T	22069990	45						160	50	
TD150-12.5/4T	22069989	11						200	12,5	
TD150-15/4T	22069988	11						200	15	
TD150-17/4T	22069987	15						200	17	
TD150-18/4T	22069986	15						200	18	
TD150-20/4T	22069985	18,5						200	20	
TD150-21/4T	22069984	18,5						200	21	
TD150-25/4T	22069983	22						200	25	
TD150-33/4T	22069982	30						200	33	
TD150-40/4T	22069981	37						200	40	
TD150-50/4T	22069980	45						200	50	
TD200-12.5/4T	22069979	22						400	12,5	
TD200-16/4T	22069978	18,5						300	16	
TD200-19/4T	22069977	22						300	19	
TD200-20/4T	22069976	30						400	20	
TD200-23/4T	22069975	37						400	23	
TD200-24/4T	22069974	30						300	24	
TD200-27/4T	22069973	45						400	27	
TD200-31/4T	22069972	37						300	31	
TD200-32/4T	22069971	55						400	32	
TD200-36/4T	22069970	45						300	36	
TD200-43/4T	22069969	75						400	43	
TD200-47/4T	22069968	55						300	47	
TD200-50/4T	22069967	90						400	50	
TD200-53/4T	22069966	75						300	53	
TD250-12.5/4T	22069965	30						630	12,5	
TD250-14/4T	22069964	37						630	14	
TD250-16/4T	22069963	30						500	16	
TD250-17/4T	22069962	45						630	17	
TD250-19/4T	22069961	37						500	19	
TD250-20/4T	22069960	55						630	20	
TD250-22/4T	22069959	45						500	22	
TD250-26/4T	22069958	75						630	26	
TD250-29/4T	22069957	55						500	29	
TD250-32/4T	22069956	90						630	32	
TD250-36/4T	22069955	75						500	36	
TD250-40/4T	22069954	110						630	40	
TD250-47/4T	22069953	90						500	47	
TD250-50/4T	22069952	132						630	50	
TD250-56/4T	22069951	110						500	56	
TD300-15/4T	22069950	55						900	15	
TD300-20/4T	22069949	75						900	20	
TD300-25/4T	22069948	90						900	25	
TD300-30/4T	22069947	110						900	30	
TD300-35/4T	22069946	132						900	35	
TD300-44/4T	22069945	160						900	44	
TD300-55/4T	22069944	200						900	55	



Минимальный подпор на входе в насос

Модель	P (бар)				
	20 °C	60 °C	90 °C	110 °C	120 °C
TG32-18/2T	0,1	0,1	0,2	0,9	1,5
TG32-21/2T	0,1	0,1	0,3	1	1,6
TG32-25/2T	0,1	0,1	0,6	1,3	1,9
TG32-32/2T	0,1	0,2	0,7	1,4	1,9
TG32-38/2T	0,1	0,2	0,7	1,4	2
TG32-50/2T	0,2	0,4	0,9	1,6	2,2
TG 40-16T/2	0,7	0,9	1,4	2,2	2,7
TG 40-20T/2	0,7	0,9	1,4	2,2	2,7
TG 40-18T/2	0,1	0,1	0,4	1,1	1,7
TG 40-25T/2	0,1	0,1	0,4	1,1	1,6
TG 40-30T/2	0,2	0,4	0,9	1,6	2,1
TG 40-36T/2	0,1	0,1	0,4	1,1	1,6
TG 40-48T/2	0,2	0,4	0,9	1,6	2,1
TG 50-12T/2	0,1	0,1	0,1	0,8	1,4
TG 50-15T/2	0,1	0,1	0,1	0,8	1,4
TG 50-18T/2	0,1	0,1	0,1	0,8	1,4

Минимальный подпор на входе в насос

Модель	P (бар)				
	20 °C	60 °C	90 °C	110 °C	120 °C
TG 50-24T/2	0,1	0,1	0,2	0,9	1,5
TG 50-28T/2	0,1	0,1	0,2	1	1,5
TG 50-35T/2	0,1	0,1	0,4	1,1	1,6
TG 50-40T/2	0,1	0,1	0,4	1,1	1,6
TG 50-50T/2	0,1	0,3	0,8	1,6	2,1
TG 50-60T/2	0,6	0,8	1,3	2	2,6
TG 50-70T/2	0,5	0,7	1,2	2	2,5
TG 65-15T/2	0,1	0,1	0,1	0,7	1,3
TG 65-19T/2	0,1	0,1	0,1	0,8	1,4
TG 65-22T/2	0,1	0,1	0,1	0,8	1,4
TG 65-30T/2	0,1	0,1	0,2	0,9	1,4
TG 65-34T/2	0,1	0,1	0,2	0,9	1,4
TG 65-40T/2	0,1	0,1	0,2	1	1,5
TG 65-50T/2	0,1	0,1	0,3	1	1,6
TG 65-61T/2	0,1	0,1	0,4	1,1	1,6
TG 80-13T/2	0,1	0,1	0,3	1,1	1,6
TG 80-18T/2	0,1	0,1	0,4	1,1	1,7
TG 80-22T/2	0,1	0,1	0,5	1,3	1,8
TG 80-28T/2	0,1	0,3	0,8	1,6	2,1
TG 80-30T/2	0,1	0,2	0,7	1,4	2
TG 80-38T/2	0,2	0,4	0,9	1,6	2,2
TG 80-47T/2	0,1	0,1	0,6	1,4	1,9
TG 100-9T/2	1,9	2,1	2,6	3,4	3,9
TG 100-15T/2	0,1	0,1	0,6	1,3	1,9
TG 100-17T/2	0,1	0,1	0,4	1,2	1,7
TG 100-22T/2	0,1	0,1	0,5	1,3	1,8
TG 100-27T/2	0,6	0,8	1,3	2	2,5
TG 100-33T/2	0,6	0,8	1,3	2	2,6
TG 100-40T/2	0,6	0,8	1,3	2	2,5

Расчет минимального давления на входе в насос – NPSH

Расчет входного давления «Н» рекомендуется в следующих ситуациях:

- при высокой температуре жидкости;
- когда фактический расход значительно превышает расчетный;
- когда всасывающий трубопровод имеет большую протяженность;
- когда существует значительное сопротивление на входе (фильтры, клапаны и т.п.);
- при низком давлении в системе.

Чтобы избежать кавитации убедитесь, что давление на входе в насос больше минимально допустимого.

Максимальная глубина всасывания «Н» в метрах может быть рассчитана следующим образом:

$$H = P_b \times 10,2 - NPSH - H_f - H_v - H_s, \text{ где}$$

P_b – барометрическое давление, бар

(на уровне моря барометрическое давление может быть принято равным 1 бар)

$NPSH$ – параметр насоса, характеризующий всасывающую способность, м (может быть получен по кривой NPSH при максимальном расходе насоса)

H_f – потери на трение во всасывающей трубе, м

H_v – давление насыщенных паров жидкости, м

(может быть получено по таблице давления насыщенных паров, которое зависит от температуры жидкости)

H_s – запас (минимум 0,5 м столба жидкости), м

Если в результате расчётов значение «Н» получилось положительным, то необходимо, чтобы давление на входе в насос было не ниже данного значения.

Если значение «Н» получилось отрицательным, то необходимо чтобы разрежение на входе в насос было не более рассчитанного значения.

Правила монтажа насоса

1. Насос следует устанавливать в сухом, отапливаемом и хорошо вентилируемом помещении.
2. Стрелки на корпусе насоса указывают направление потока рабочей жидкости.
3. Установка насосов возможна как на горизонтальном, так и на вертикальном трубопроводе.
4. В зависимости от мощности электродвигателя, существует несколько вариантов расположения насоса на трубопроводе.

На рис. 2 указаны варианты расположения насосов на трубопроводе с мощностью электродвигателя менее или равной 2,2 кВт.

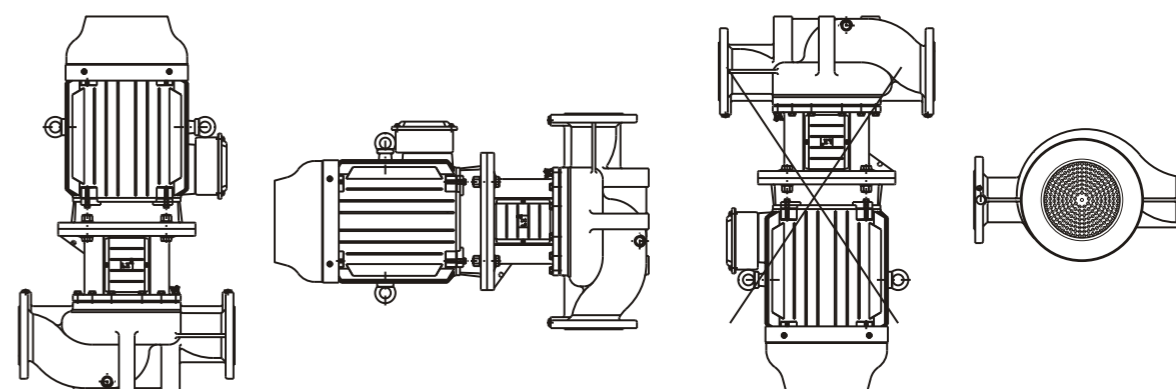


Рис. 2. Варианты расположения насоса на трубопроводе с мощностью электродвигателя менее или равной 2,2 кВт.

На рис. 3 указаны варианты расположения насосов с мощностью электродвигателя более 2,2 кВт.

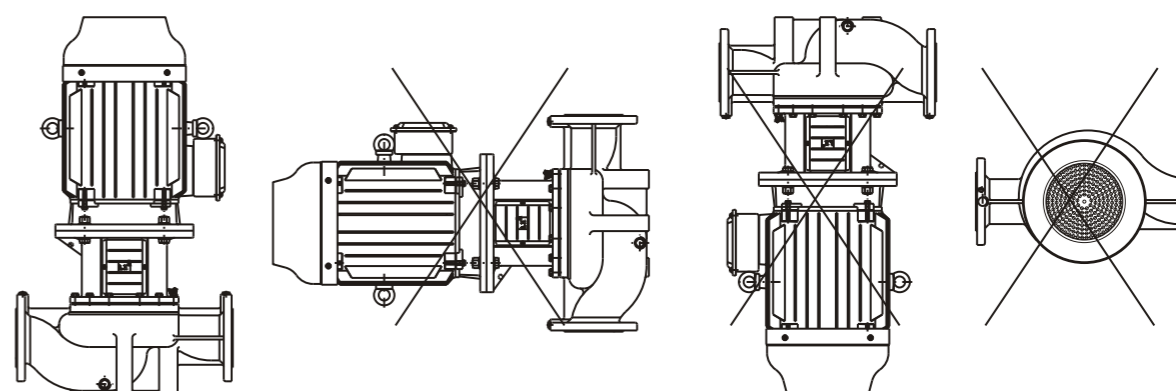


Рис. 3. Варианты расположения насоса на трубопроводе с мощностью электродвигателя более 2,2 кВт.

5. Для обслуживания и перемещения насоса необходимо сохранять расстояние между верхней частью насоса и потолком.

Для насосов с мощностью электродвигателя менее 5,5 кВт, не менее 0,3 метра (рис. 4).

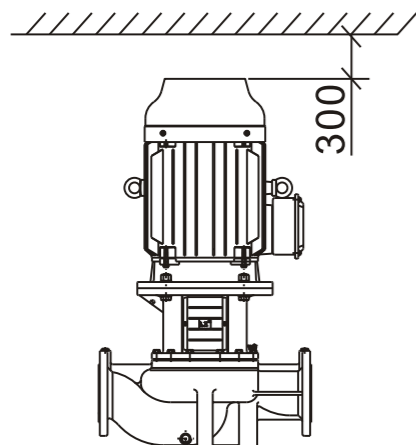


Рис. 4. Пространство над насосом.

Для насосов с мощностью электродвигателя 5,5 кВт и более, не менее 1 метра (рис. 5).

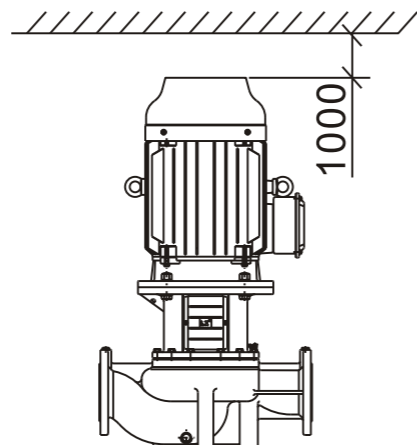


Рис. 5. Пространство над насосом.

6. До и после насоса необходимо устанавливать запорную арматуру. Это позволит предотвратить необходимость слива рабочей жидкости из системы в случае ремонта насоса.
7. Для того, чтобы предотвратить возможные нагрузки и отрицательное влияние от трубопроводов на функционирование насоса, его необходимо монтировать на трубопровод без возникновения напряжений. Для этого до и после насоса необходимо устанавливать виброкомпенсаторы.
8. Для защиты от грязи и отложений нельзя устанавливать насос в самой нижней точке системы.
9. Монтаж трубопровода должен быть выполнен таким образом, чтобы отсутствовала возможность образования воздушных пробок во всасывающем трубопроводе (рис. 6).

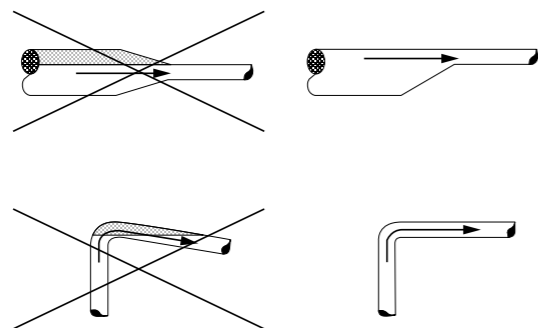


Рис. 6. Конфигурация трубопроводов на всасывающей стороне.

10. Для того, чтобы добиться оптимальной работы насоса, и свести к минимуму шум и вибрации, необходимо предусмотреть способы гашения вибрации насоса. Самыми эффективными средствами для исключения шума и вибрации являются виброгасящие опоры и виброкомпенсаторы (рис. 7).

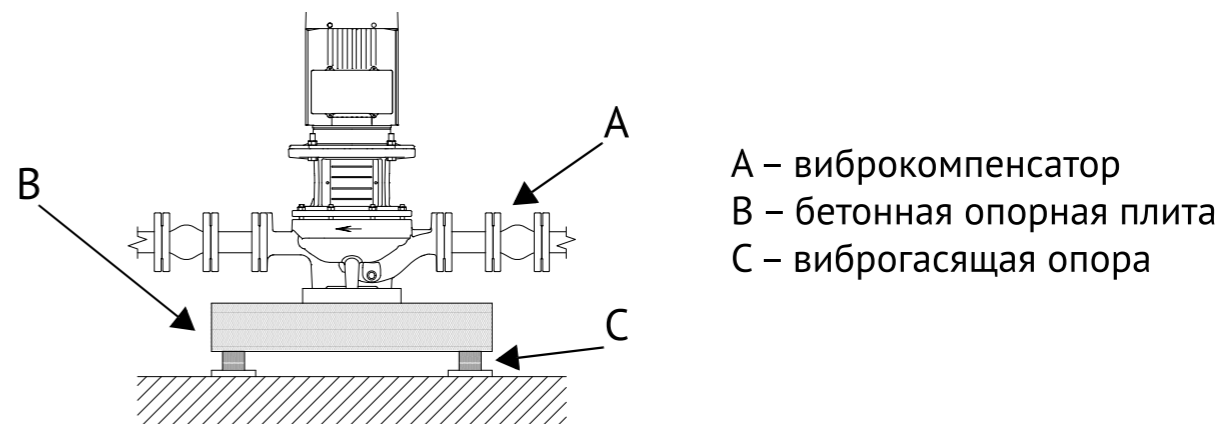


Рис. 7. Способы устранения шума и вибраций.

При высокой скорости жидкости (>5 м/с) рекомендуется использовать виброкомпенсаторы большего диаметра в соответствии с трубопроводом (рис. 8).

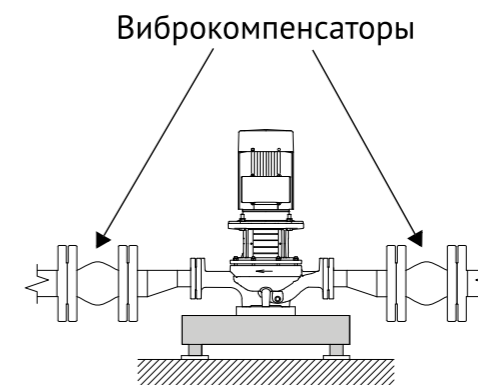
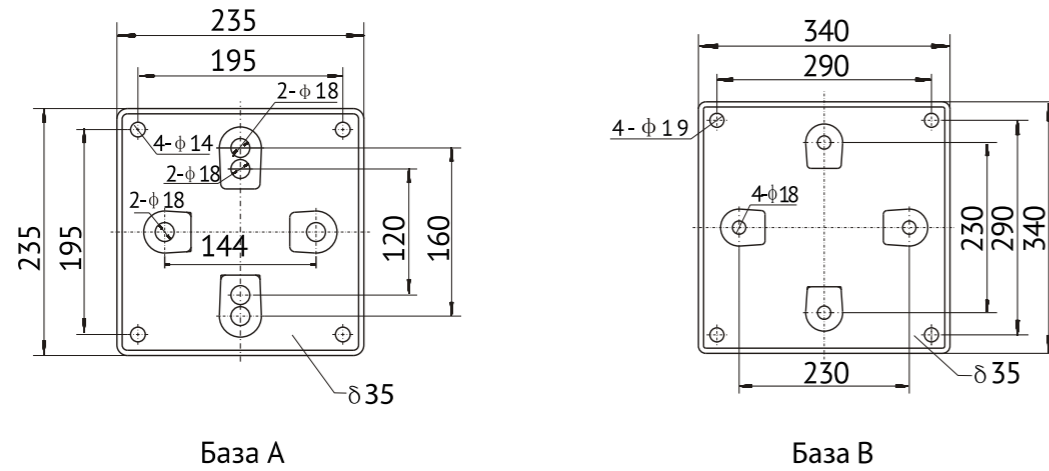


Рис. 8. Насос TG с виброкомпенсаторами большего диаметра.

11. Для обеспечения постоянной стабильной опоры всему насосному агрегату, рекомендуется устанавливать насос на бетонном фундаменте, имеющем достаточную несущую способность. Фундамент должен поглощать любые вибрации, линейные деформации и удары. Масса бетонного фундамента должна быть в 1,5-2 раза больше массы насоса.

12. Размеры присоединительной базы указаны на рис. 9 для насосов TG, на рис. 9.1 для насосов TD

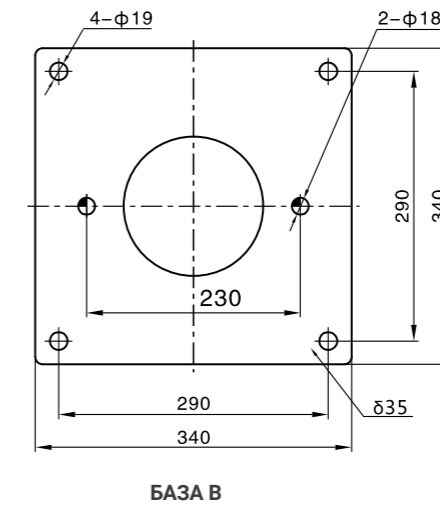


База А

База В

Рис. 9. Размеры присоединительной базы TG

Модель	Тип базы	Модель	Тип базы
TG 32-18/2T	A	TG 65-22/2T	A
TG 32-21/2T	A	TG 65-30/2T	A
TG 32-25/2T	A	TG 65-34/2T	A
TG 32-32/2T	A	TG 65-40/2T	A
TG 32-38/2T	A	TG 65-50/2T	A
TG 32-50/2T	A	TG 65-61/2T	A
TG 40-16/2T	A	TG 65-67/2T	A
TG 40-20/2T	A	TG 65-83/2T	A
TG 40-18/2T	A	TG 80-13/2T	A
TG 40-25/2T	A	TG 80-18/2T	A
TG 40-30/2T	A	TG 80-22/2T	A
TG 40-36/2T	A	TG 80-28/2T	A
TG 40-48/2T	A	TG 80-30/2T	A
TG 50-12/2T	A	TG 80-38/2T	A
TG 50-15/2T	A	TG 80-47/2T	A
TG 50-18/2T	A	TG 80-54/2T	A
TG 50-24/2T	A	TG 80-67/2T	A
TG 50-28/2T	A	TG 100-9/2 T	A
TG 50-35/2T	A	TG 100-15/2T	A
TG 50-40/2T	A	TG 100-17/2T	A
TG 50-50/2T	A	TG 100-22/2T	A
TG 50-60/2T	A	TG 100-27/2T	A
TG 50-70/2T	A	TG 100-33/2T	A
TG 50-81/2T	A	TG 100-40/2T	B
TG 65-15/2T	A	TG 100-48/2T	B
TG 65-19/2T	A	TG 100-52/2T	B



БАЗА В

Рис. 9.1 Размеры присоединительной базы TD

Модель	Тип базы
TD 125-11/4T	B
TD 125-14/4T	B
TD 125-18/4T	B
TD 125-20/4T	B
TD 125-22/4T	B
TD 125-28/4T	B
TD 125-32/4T	B
TD 125-40/4T	B
TD 125-48/4T	B
TD 125-50/4T	B
TD 150-12.5/4T	B
TD 150-15/4T	B
TD 150-17/4T	B
TD 150-18/4T	B
TD 150-20/4T	B
TD 150-21/4T	B
TD 150-25/4T	B
TD 150-33/4T	B
TD 150-40/4T	B
TD 150-50/4T	B

Правила электрического подключения

1. Электрические характеристики, указанные на фирменной табличке электродвигателя, должны полностью соответствовать характеристикам электросети.
2. Электродвигатель должен подключаться к электросети через устройство тепловой защиты, пускатель и автоматический выключатель.
3. Устройство тепловой защиты должно быть настроено на значение тока, не превышающее номинального (если указано, то максимального) тока, приведенного на заводской табличке электродвигателя.
4. Автоматический выключатель подбирается на ближайшее стандартное значение тока, равное или большее номинального (если указано, то максимального) тока электродвигателя.

Условия эксплуатации

Температура окружающей среды

Максимальная температура окружающей среды: +40 °С.

Перекачиваемая жидкость

Диапазон температур рабочей жидкости: -20 °С ~ +120 °С.

Насосы серии TG / TD предназначены для перекачивания чистых, маловязких, неагрессивных и взрывобезопасных жидкостей без твердых или длинноволоконистых включений. Перекачиваемая жидкость не должна механически или химически воздействовать на материалы насоса.

Вязкость

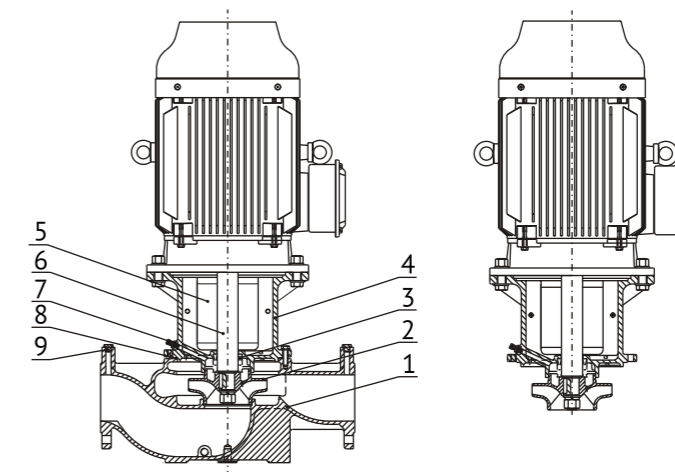
Перекачивание жидкостей с плотностью или кинематической вязкостью большими, чем у воды, приводит к падению давления, снижению гидравлических характеристик и увеличению потребления энергии. В этом случае насос должен быть оснащен двигателем большей мощности.

Насосы серии TG – одноступенчатые центробежные насосы с патрубками одинакового диаметра, расположенными в одну в линию («in-line»).

Насосы данной серии имеют штампованное рабочее колесо из чугуна марки HT200, фланцевое присоединение по DIN. Они оснащены асинхронным электродвигателем с воздушным охлаждением, а также необслуживаемым торцевым механическим уплотнением вала картриджного типа.

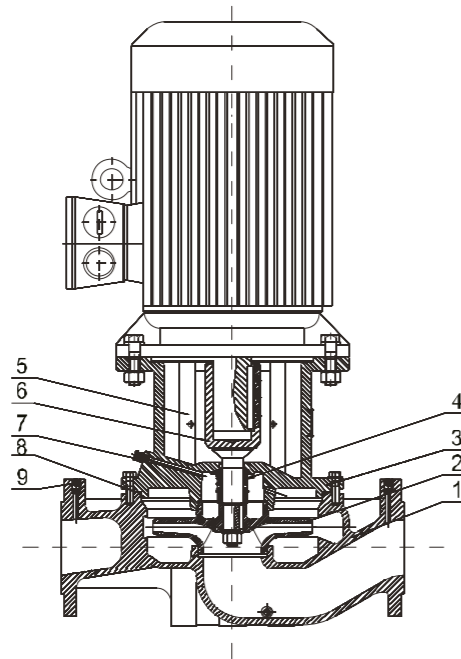
Конструкция насоса позволяет снять головную часть насоса (двигатель, фонарь и рабочее колесо) для технического или сервисного обслуживания без полного демонтажа насоса с трубопровода.

Материалы исполнения насосов TG

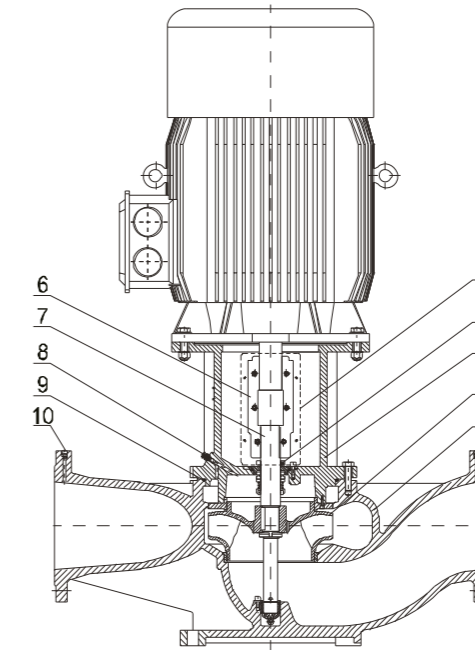


№	Деталь	Материал
1	Корпус насоса	Чугун HT200
2	Рабочее колесо	Чугун HT200
3	Торцевое уплотнение	VOQE
4	Фонарь	Чугун HT200
5	Защитный кожух	Нерж. сталь AISI304
6	Вал	Сталь 45
7	Пробка для выпуска воздуха	Нерж. сталь AISI304
8	Уплотнение	EPDM
9	Пробка	Нерж. сталь AISI304

Материалы исполнения насосов TD 125-150



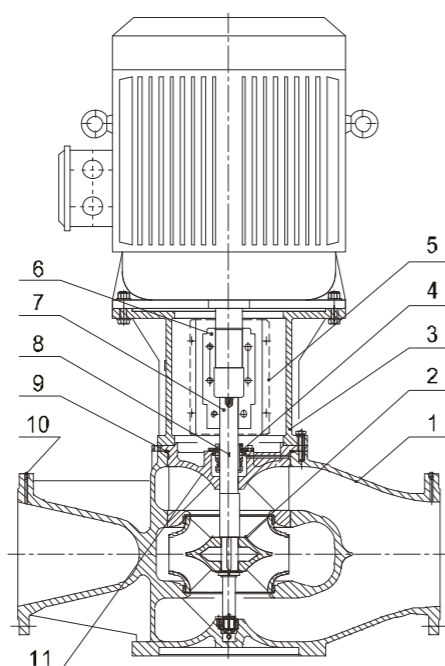
Материалы исполнения насосов TD 200-250



№	Деталь	Материал
1	Корпус насоса	Чугун HT200
2	Крыльчатка	Чугун / Нержавеющая сталь HT200/ZG07Cr19Ni9
3	Фонарь	Чугун HT200
4	Уплотнение вала	ВООЕ
5	Защита	Нержавеющая сталь 06Cr19Ni10
6	Вал насоса	Нержавеющая сталь 20Cr13
7	Пробка для выпуска воздуха	Нержавеющая сталь 06Cr19Ni10
8	Уплотнительное кольцо	Нитрил NBR
9	Пробка	Нержавеющая сталь 06Cr19Ni10

№	Деталь	Материал
1	Корпус насоса	Чугун HT200
2	Крыльчатка	Чугун / Нержавеющая сталь HT200/ZG07Cr19Ni9
3	Фонарь	Чугун HT200
4	Уплотнение вала	ВООЕ
5	Защита	Нержавеющая сталь 06Cr19Ni10
6	Муфта	Чугун ZG270-500
7	Вал насоса	Нержавеющая сталь 20Cr13
8	Пробка для выпуска воздуха	Нержавеющая сталь 06Cr19Ni10
9	Уплотнительное кольцо	Нитрил NBR
10	Пробка	Нержавеющая сталь 06Cr19Ni10

Материалы исполнения насосов TD 300

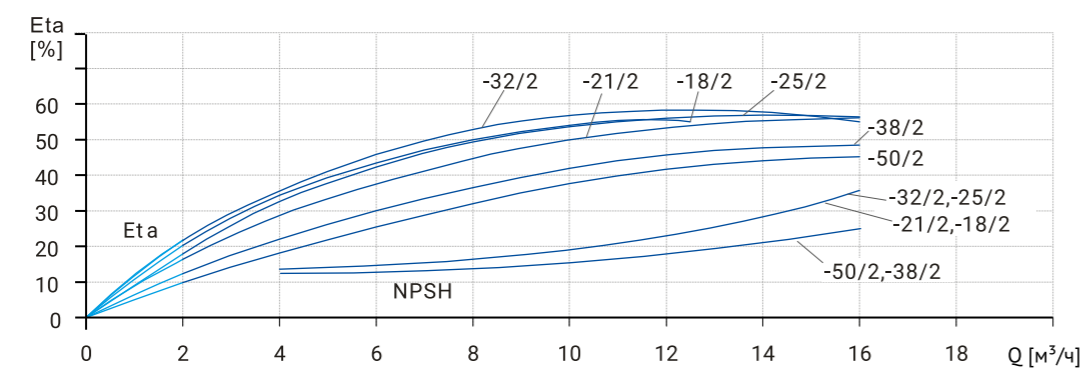
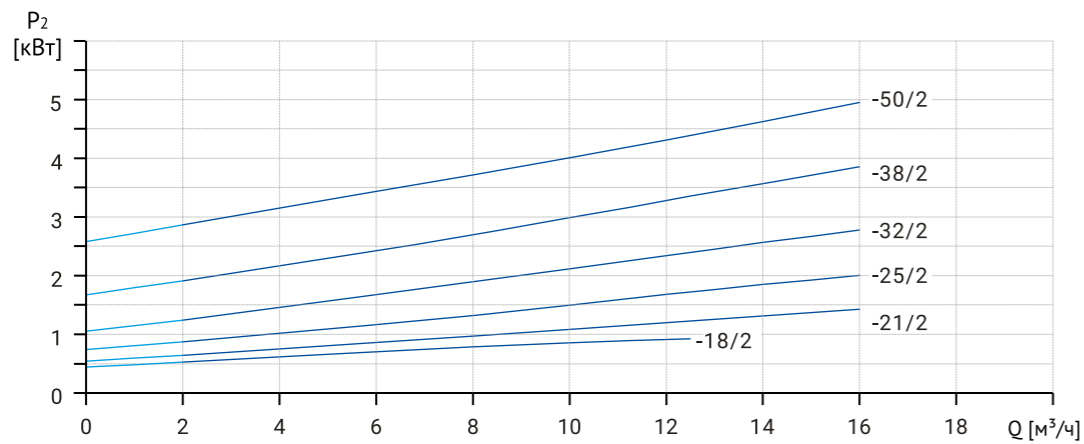
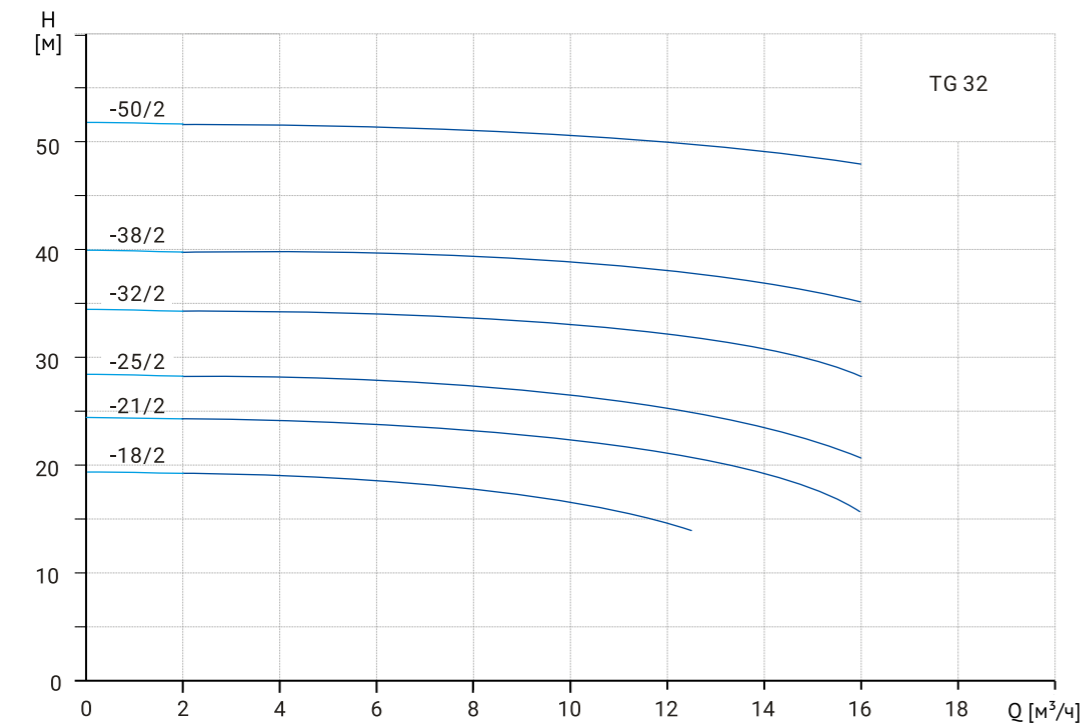


Нижеприведенные принципы относятся к кривым, показанным на следующих страницах:

1. Допуски согласно ISO9906, приложение А.
2. Измерения проведены для воды, не содержащей воздуха, при температуре 20 °С.
3. Кривые соответствуют кинематической вязкости, равной 1 мм²/с (1сСт)
4. Насосы не должны использоваться при расходах ниже, чем показано выделенной частью кривой, вследствие опасности нагрева перекачиваемой жидкости.
5. Если плотность и/или вязкость перекачиваемой жидкости выше, чем таковая у воды, может потребоваться двигатель большей мощности.
6. Кривые Q-H построены для номинальной частоты вращения двигателя для насосов TG 2900 об/мин., для насосов TD 1500 об/мин.

№	Деталь	Материал
1	Корпус насоса	Высокопрочный чугун QT500-7
2	Крыльчатка	Чугун / Нержавеющая сталь HT200/ZG07Cr19Ni9
3	Фонарь	Чугун HT200
4	Уплотнение вала	BQQE
5	Защита	Нержавеющая сталь 06Cr19Ni10
6	Муфта	Чугун ZG270-500
7	Вал насоса	Нержавеющая сталь 20Cr13
8	Пробка для выпуска воздуха	Нержавеющая сталь 06Cr19Ni10
9	Уплотнительное кольцо	Нитрил NBR
10	Пробка	Нержавеющая сталь 06Cr19Ni10
11	Крышка насоса	Ковкий чугун QT500-7

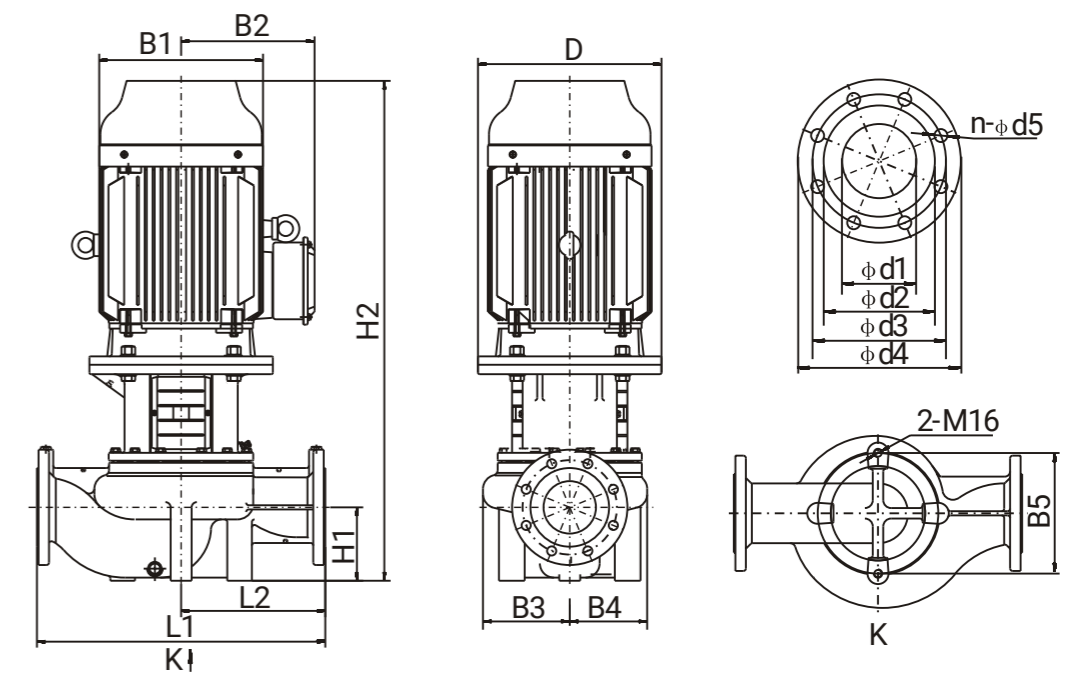
TG 32-***/2



Номенклатура

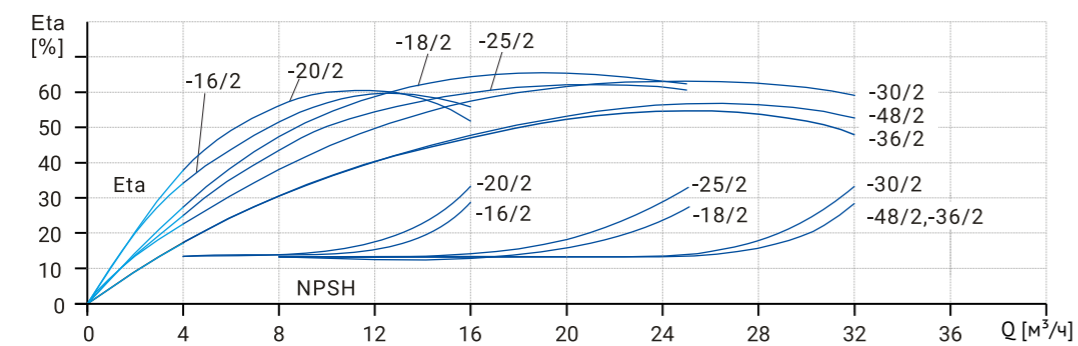
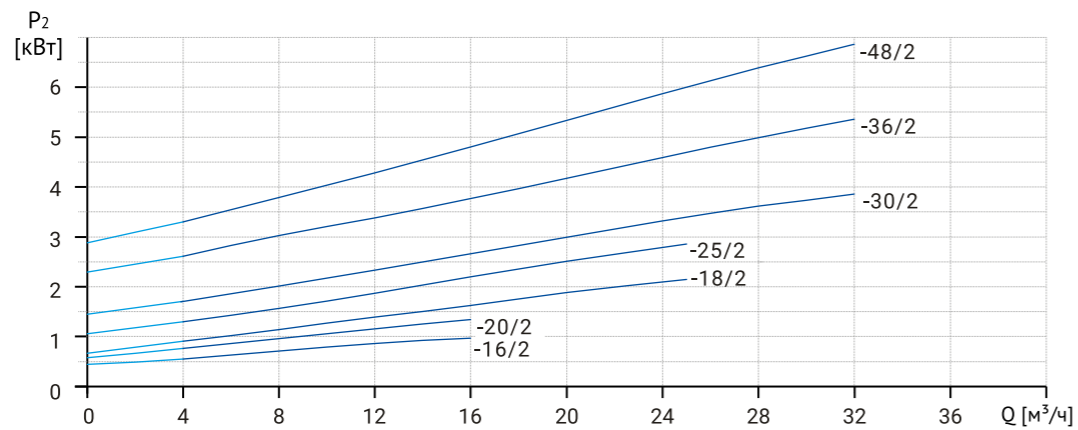
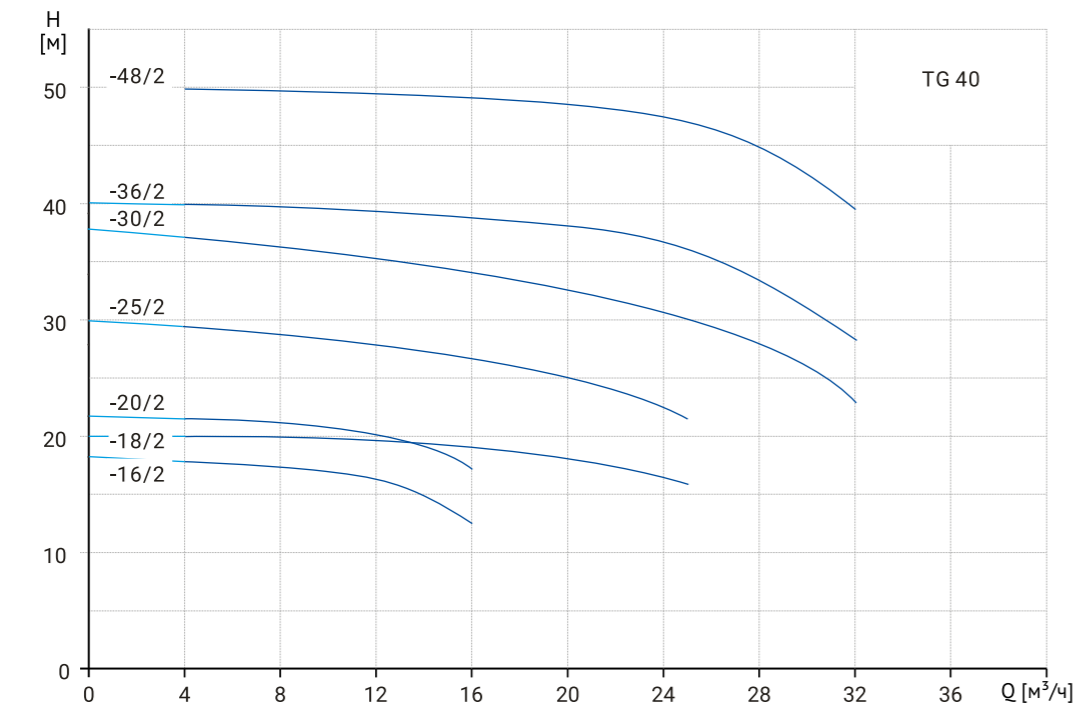
Модель	Артикул	Стандартный двигатель		Модель	Артикул	Q [м³/ч]	H [м]	n [об/мин]
		3x380 В						
		P2 (кВт)	P2 (кВт)					
TG 32-18/2T	12019998	1,1		TG 32-18/2	12019999	8	18	2900
TG 32-21/2T	12019996	1,5		TG 32-21/2	12019997	12,5	21	
TG 32-25/2T	12019994	2,2		TG 32-25/2	12019995	12,5	25	
TG 32-32/2T	12019993	3				12,5	32	
TG 32-38/2T	12019992	4				12,5	38	
TG 32-50/2T	12019991	5,5				12,5	50	

Размеры



Модель	Размеры, мм														Масса нетто, кг	Масса брутто, кг	
	D	B1	B2	B3	B4	B5	H1	H2	L1	L2	d1	d2	d3	d4			n-φd5
TG 32-18/2T	158	148	135	115	115	144	100	511	340	170	32	68	100	140	4-φ18	34	40
TG 32-21/2T	158	148	135	115	115	144	100	511	340	170	32	68	100	140	4-φ18	35	41
TG 32-25/2T	172	166	144	115	115	144	100	565	340	170	32	68	100	140	4-φ18	40	46
TG 32-32/2T	172	166	144	115	115	144	100	585	340	170	32	68	100	140	4-φ18	44	51
TG 32-38/2T	220	210	170	127	125	144	100	628	440	220	32	68	100	140	4-φ18	58	66
TG 32-50/2T	260	255	188	127	125	144	100	734	440	220	32	68	100	140	4-φ18	77	87

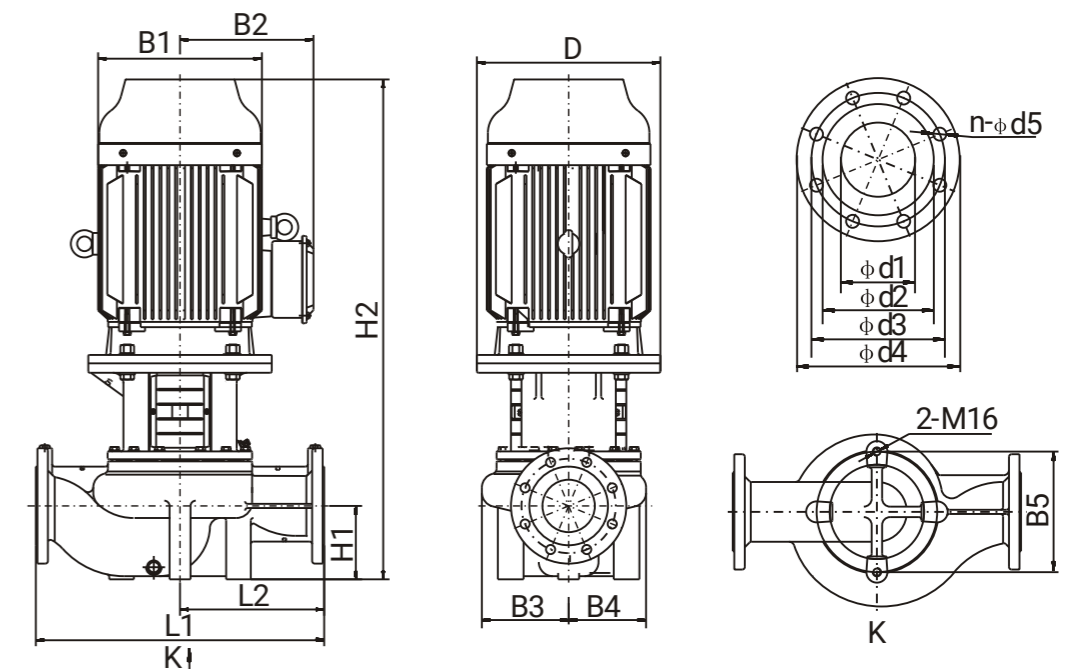
TG 40-***/2



Номенклатура

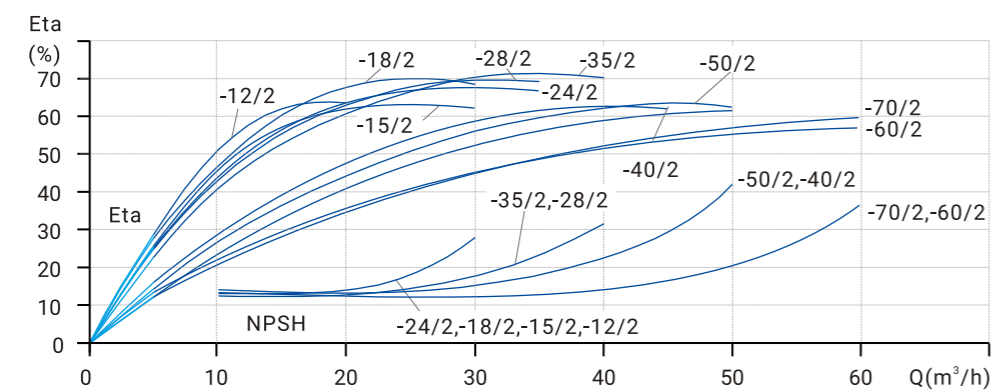
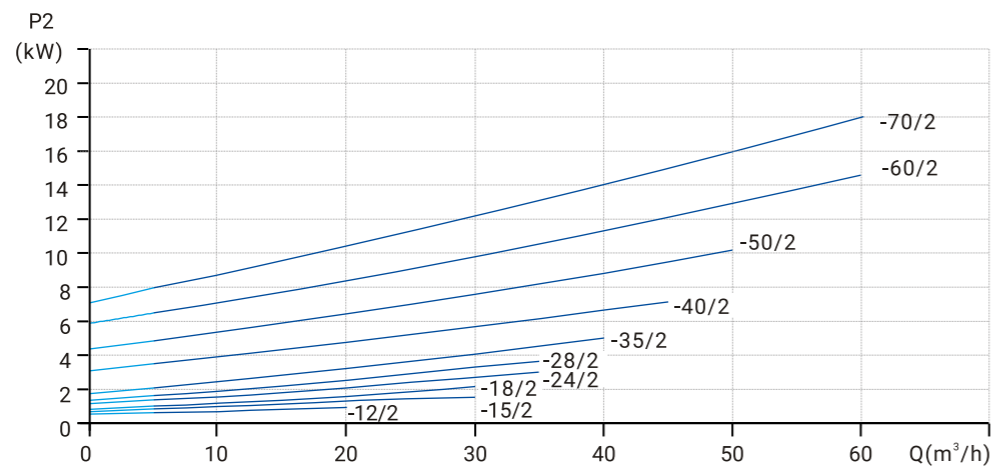
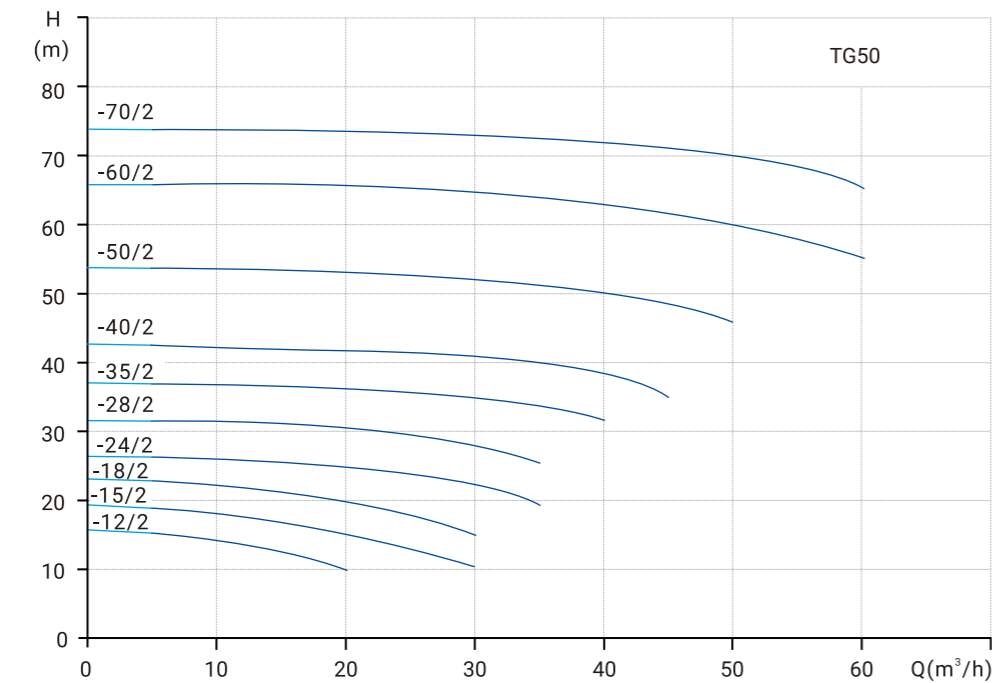
Модель	Артикул	Стандартный двигатель		Модель	Артикул	Q [м³/ч]	H [м]	n [об/мин]
		3x380 В	Р2 (кВт)					
		1x220 В	Р2 (кВт)					
TG 40-16/2Т	12019989	1,1		TG 40-16/2	12019990	12,5	16	2900
TG 40-18/2Т	12019985	1,5		TG 40-18/2	12019986	20	18	
TG40-20/2Т	12019987	2,2		TG 40-20/2	12019988	12,5	20	
TG 40-25/2Т	12019984	3				20	25	
TG 40-30/2Т	12019983	4				25	30	
TG 40-36/2Т	12019982	5,5				25	36	
TG 40-48/2Т	12019981	7,5				25	48	

Размеры



Модель	Размеры, мм														Масса нетто, кг	Масса брутто, кг	
	D	B1	B2	B3	B4	B5	H1	H2	L1	L2	d1	d2	d3	d4			n-ød5
TG 40-16/2Т	158	148	135	95	95	120	68	474	320	160	40	80	110	150	4-ø18	30	35
TG 40-20/2Т	158	148	135	95	95	120	68	474	320	160	40	80	110	150	4-ø18	31	36
TG 40-18/2Т	172	166	144	113	95	144	100	567	340	170	40	80	110	150	4-ø18	40	46
TG 40-25/2Т	172	166	144	125	115	144	100	587	340	170	40	80	110	150	4-ø18	44	51
TG 40-30/2Т	220	210	170	125	115	144	100	633	340	170	40	80	110	150	4-ø18	52	60
TG 40-36/2Т	260	255	188	137	125	144	110	742	440	220	40	80	110	150	4-ø18	78	88
TG 40-48/2Т	260	255	188	137	125	144	110	742	440	220	40	80	110	150	4-ø18	84	94

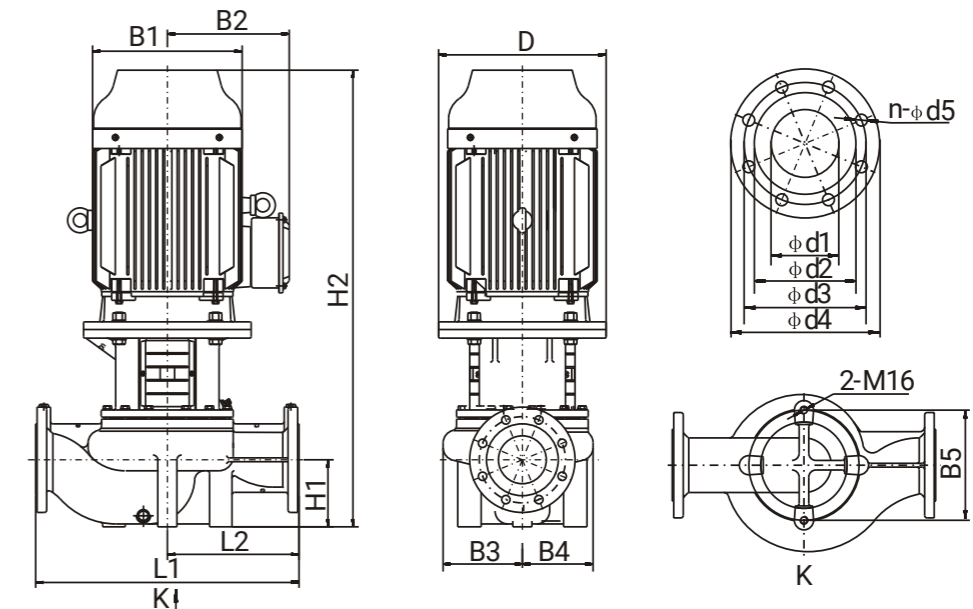
TG 50-***/2



Номенклатура

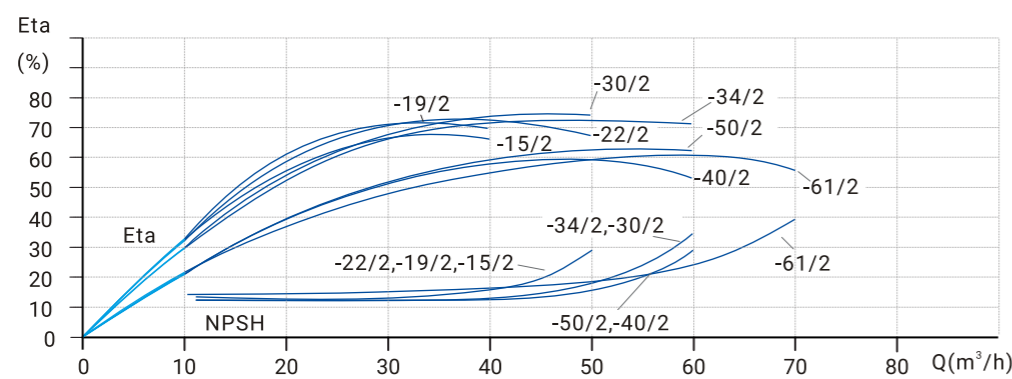
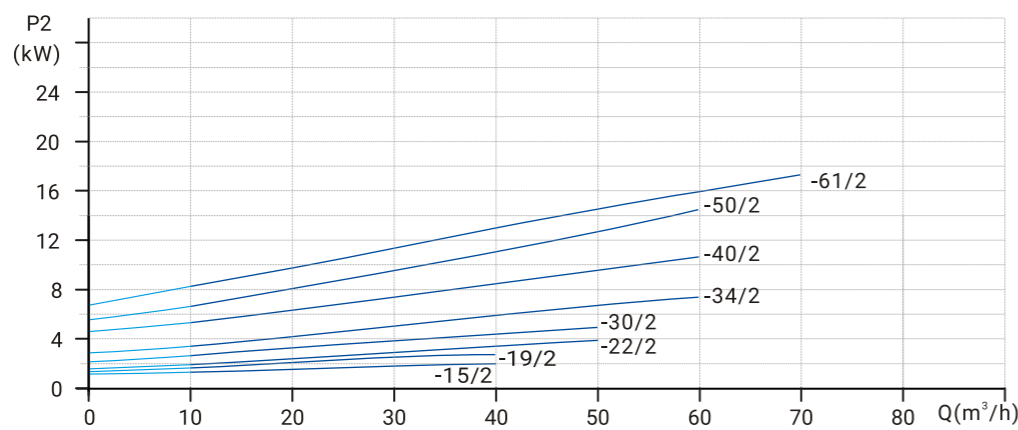
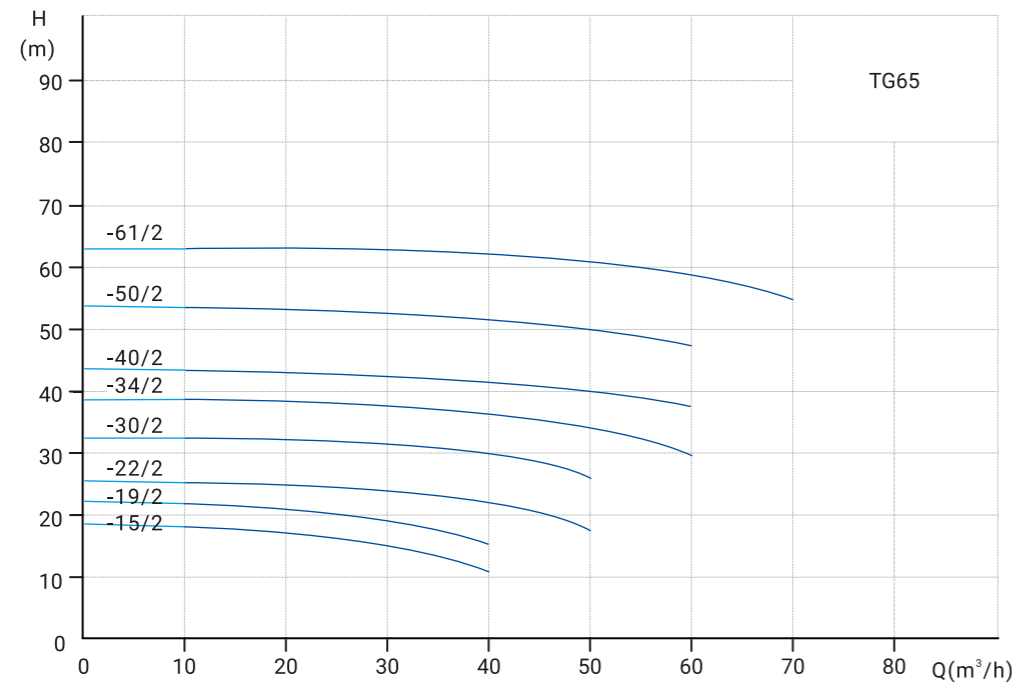
Модель	Артикул	Стандартный двигатель	Модель	Артикул	Стандартный двигатель	Q [м³/ч]	H [м]	n [об/мин]
		3x380 В P2 (кВт)						
TG 50-12/2T	12019979	1,1	TG 50-12/2	12019980	1,1	16	12	2900
TG 50-15/2T	12019977	1,5	TG 50-15/2	12019978	1,5	20	15	
TG 50-18/2T	12019975	2,2	TG 50-18/2	12019976	2,2	25	18	
TG 50-24/2T	12019974	3			-	25	24	
TG 50-28/2T	12019973	4			-	30	28	
TG 50-35/2T	12019972	5,5			-	30	35	
TG 50-40/2T	12019971	7,5			-	35	40	
TG 50-50/2T	12019970	11			-	40	50	
TG 50-60/2T	12019969	15			-	50	60	
TG 50-70/2T	12019968	18,5			-	50	70	

Размеры



Модель	Размеры, мм															Масса нетто, кг	Масса брутто, кг
	D	B1	B2	B3	B4	B5	H1	H2	L1	L2	d1	d2	d3	d4	n-φd5		
TG 50-12/2T	158	148	135	121	115	144	115	513	340	170	50	90	125	165	4-φ18	38	44
TG 50-15/2T	158	148	135	121	115	144	115	513	340	170	50	90	125	165	4-φ18	39	45
TG 50-18/2T	172	166	144	121	115	144	115	567	340	170	50	90	125	165	4-φ18	44	50
TG 50-24/2T	172	166	144	121	115	144	115	587	340	170	50	90	125	165	4-φ18	48	55
TG 50-28/2T	220	210	170	129	115	144	115	636	340	170	50	90	125	165	4-φ18	59	67
TG 50-35/2T	260	255	188	129	115	144	115	742	340	170	50	90	125	165	4-φ18	76	86
TG 50-40/2T	260	255	188	171	163	144	115	729	440	220	50	90	125	165	4-φ18	94	104
TG 50-50/2T	350	313	255	171	163	144	115	866	440	220	50	90	125	165	4-φ18	164	176
TG 50-60/2T	350	313	255	171	163	144	115	866	440	220	50	90	125	165	4-φ18	177	189
TG 50-70/2T	350	313	255	171	163	144	115	910	440	220	50	90	125	165	4-φ18	194	204

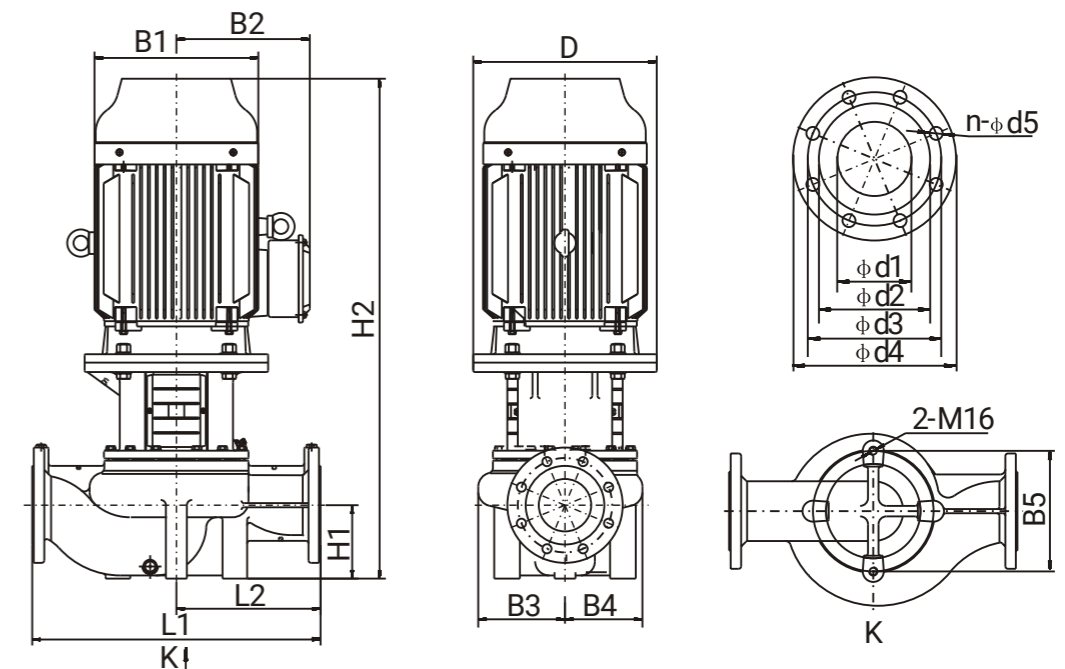
TG 65-***/2



Номенклатура

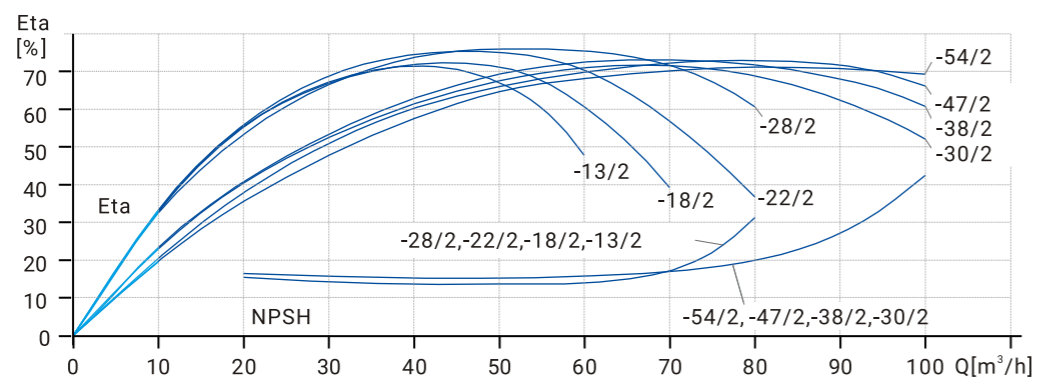
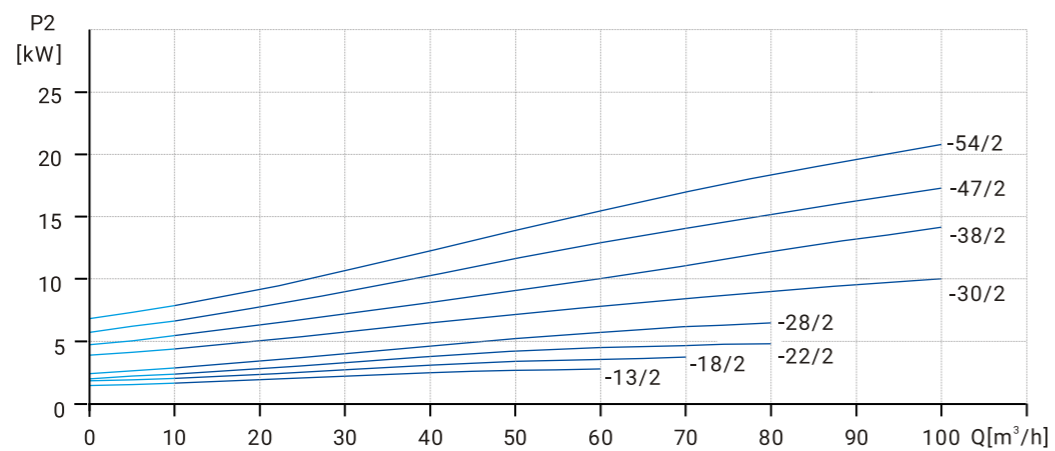
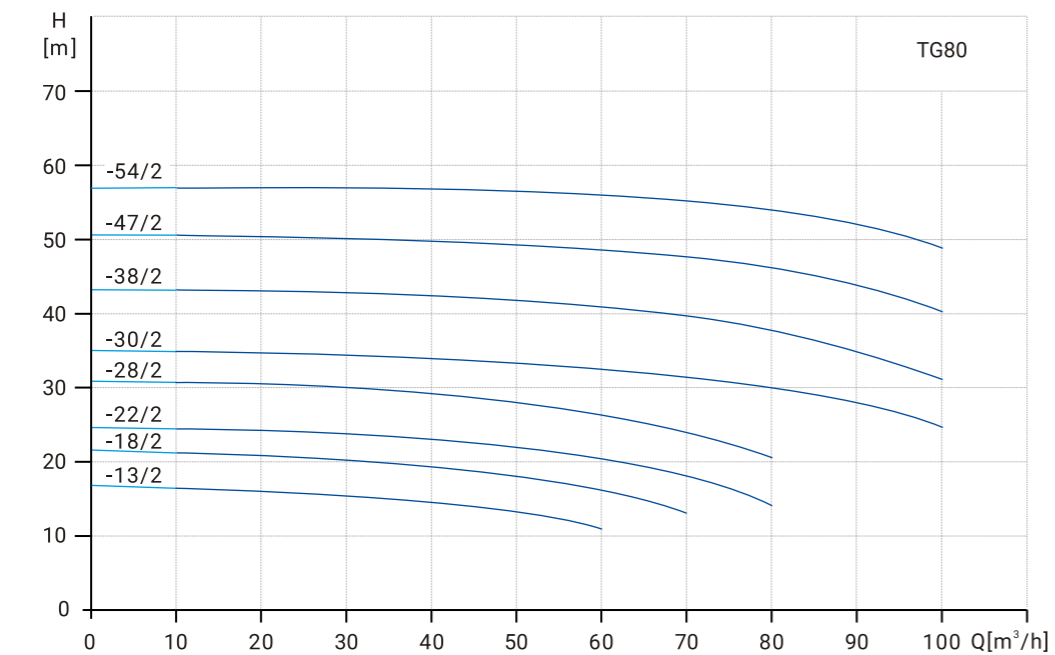
Модель	Артикул	Стандартный двигатель	Модель	Артикул	Стандартный двигатель	Q [м³/ч]	H [м]	n [об/мин]	
		3x380 В							1x220 В
		P2 (кВт)							P2 (кВт)
TG 65-15/2T	12019966	2,2	TG 65-15/2	12019967	2,2	30	15	2900	
TG 65-19/2T	12019965	3			-	30	19		
TG 65-22/2T	12019964	4			-	40	22		
TG 65-30/2T	12019963	5,5			-	40	30		
TG 65-34/2T	12019962	7,5			-	50	34		
TG 65-40/2T	12019961	11			-	50	40		
TG 65-50/2T	12019960	15			-	50	50		
TG 65-61/2T	12019959	18,5			-	50	61		

Размеры



Модель	Размеры, мм															Масса нетто, кг	Масса брутто, кг
	D	B1	B2	B3	B4	B5	H1	H2	L1	L2	d1	d2	d3	d4	n-φd5		
TG 65-15/2T	172	166	144	146	122	144	105	576	360	180	65	110	145	185	4-φ18	49	55
TG 65-19/2T	172	166	144	146	122	144	105	596	360	180	65	110	145	185	4-φ18	53	60
TG 65-22/2T	220	210	170	146	122	144	105	642	360	180	65	110	145	185	4-φ18	63	71
TG 65-30/2T	260	255	188	146	122	144	105	748	360	180	65	110	145	185	4-φ18	82	92
TG 65-34/2T	260	255	188	146	122	144	105	748	360	180	65	110	145	185	4-φ18	85	95
TG 65-40/2T	350	313	255	179	163	144	125	888	475	238	65	110	145	185	4-φ18	171	183
TG 65-50/2T	350	313	255	179	163	144	125	888	475	238	65	110	145	185	4-φ18	181	193
TG 65-61/2T	350	313	255	179	163	144	125	932	475	238	65	110	145	185	4-φ18	198	214

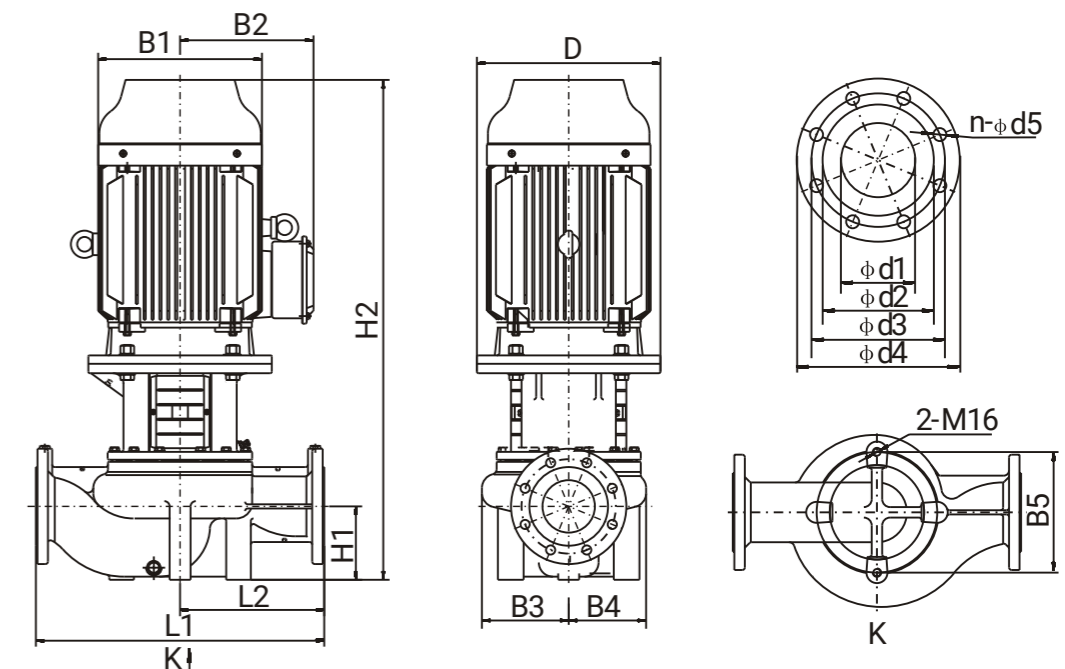
TG 80-***/2



Номенклатура

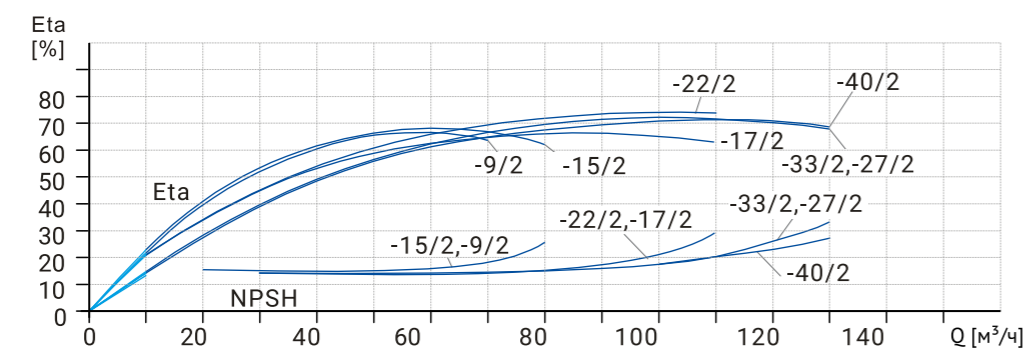
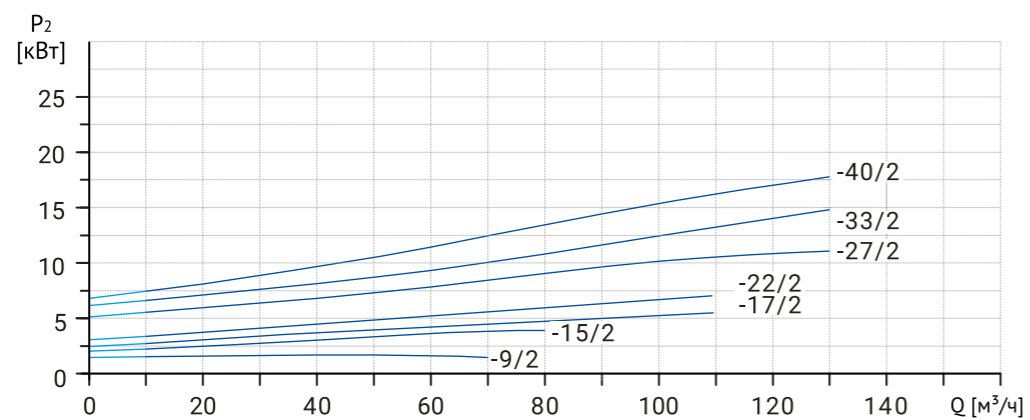
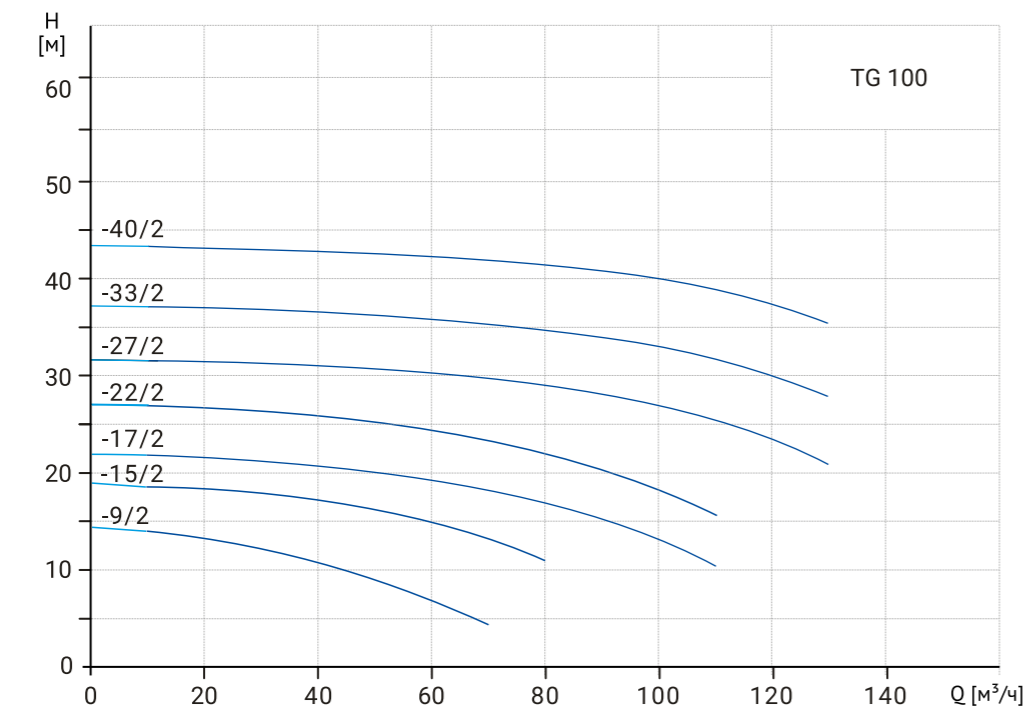
Модель	Артикул	Стандартный двигатель		Q [м³/ч]	H [м]	n [об/мин]
		3x380 В				
		P2 (кВт)				
TG 80-13/2T	12019958	3		50	13	2900
TG 80-18/2T	12019957	4		50	18	
TG 80-22/2T	12019956	5,5		50	22	
TG 80-28/2T	12019955	7,5		50	28	
TG 80-30/2T	12019954	11		80	30	
TG 80-38/2T	12019953	15		80	38	
TG 80-47/2T	12019952	18,5		80	47	
TG 80-54/2T	12019937	22		80	54	

Размеры



Модель	Размеры, мм															Масса нетто, кг	Масса брутто, кг
	D	B1	B2	B3	B4	B5	H1	H2	L1	L2	d1	d2	d3	d4	n-φd5		
TG 80-13/2T	172	166	144	140	117	160	97	618	450	225	80	130	160	200	8-φ18	59	67
TG 80-18/2T	220	210	170	140	117	160	97	664	450	225	80	130	160	200	8-φ18	70	78
TG 80-22/2T	260	255	188	140	117	160	97	770	450	225	80	130	160	200	8-φ18	88	98
TG 80-28/2T	260	255	188	140	117	160	97	770	450	225	80	130	160	200	8-φ18	92	102
TG 80-30/2T	350	313	255	184	163	144	115	897	500	250	80	130	160	200	8-φ18	172	184
TG 80-38/2T	350	313	255	184	163	144	115	897	500	250	80	130	160	200	8-φ18	184	196
TG 80-47/2T	350	313	255	184	163	144	115	941	500	250	80	130	160	200	8-φ18	200	215
TG 80-54/2T	350	356	270	184	163	144	115	901	500	250	80	130	160	200	8-φ18	215	235

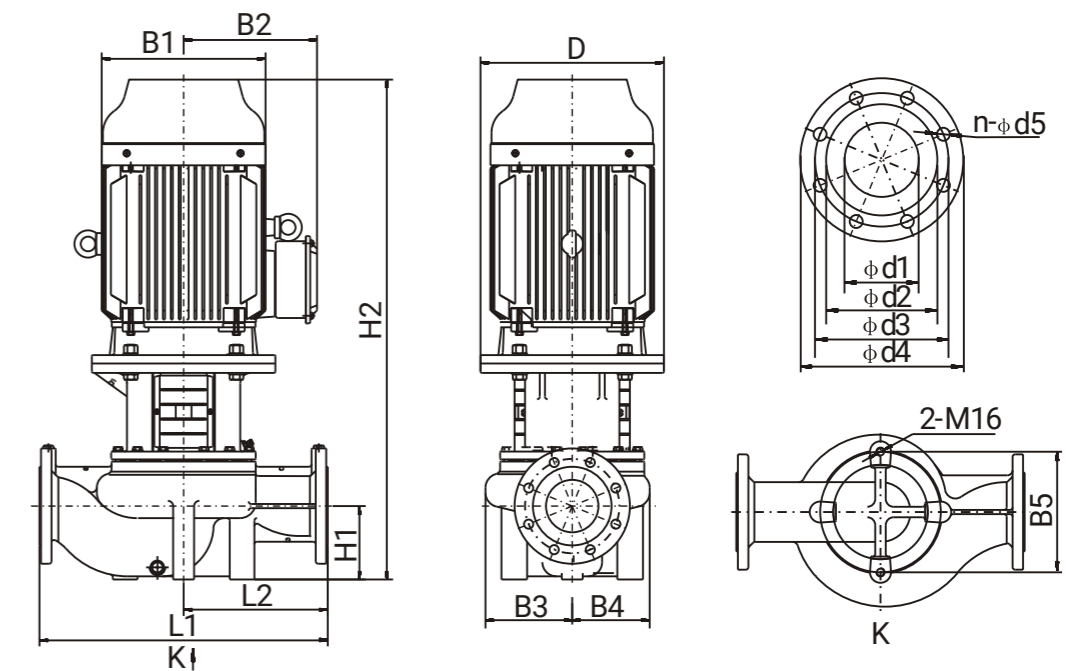
TG 100-***/2



Номенклатура

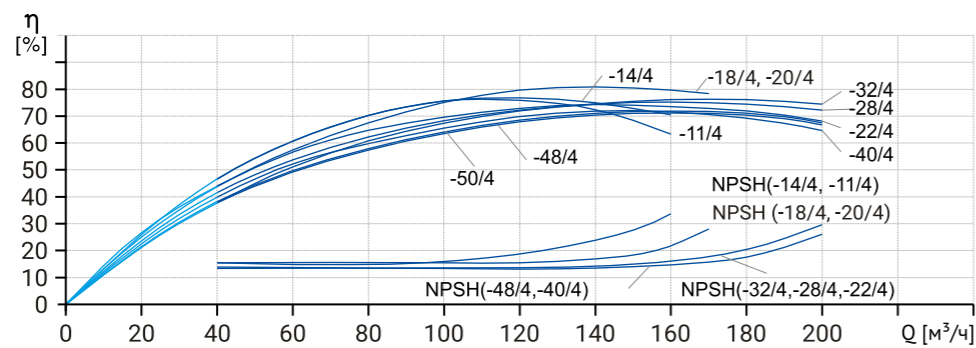
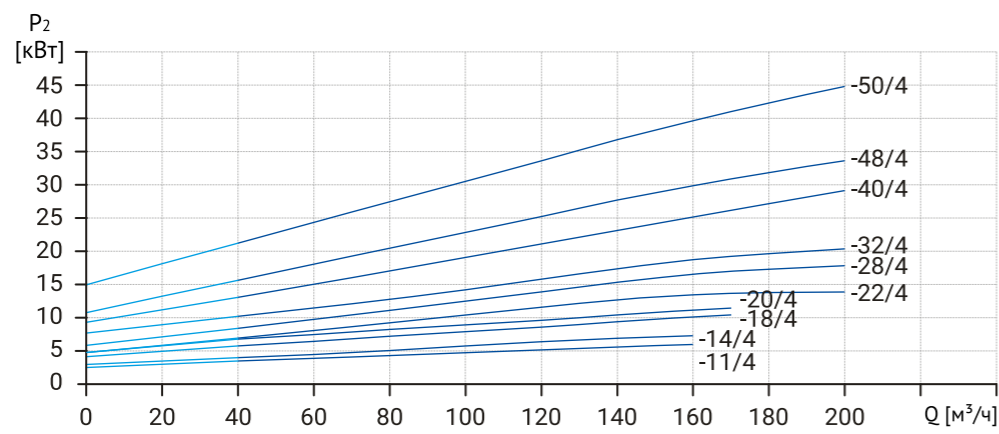
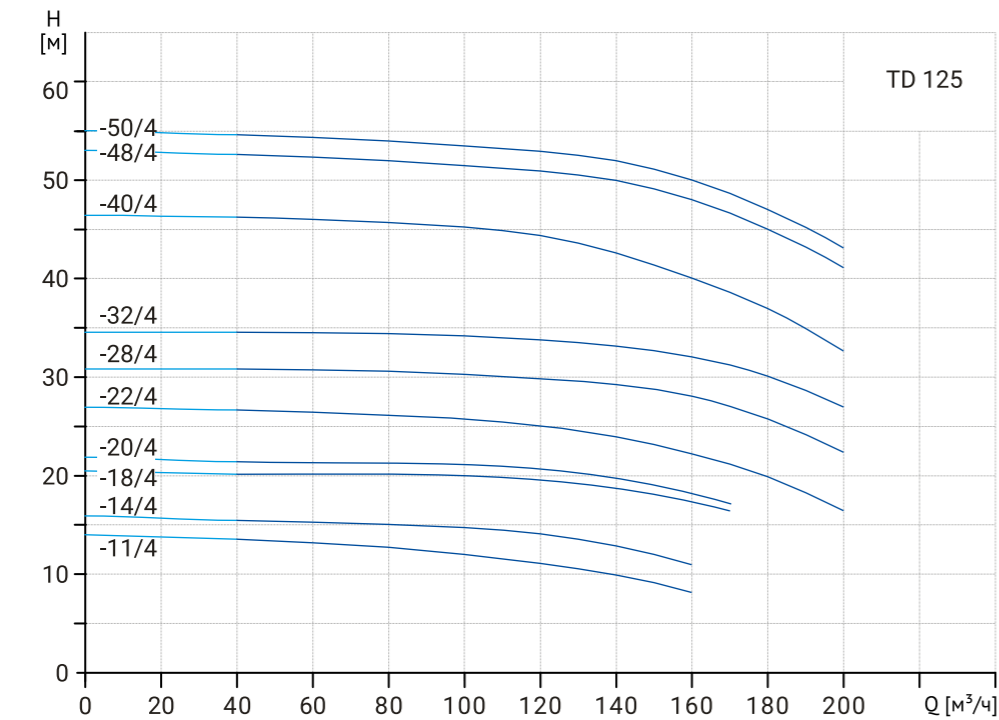
Модель	Артикул	Стандартный двигатель	Модель	Артикул	Стандартный двигатель	Q [м³/ч]	H [м]	n [об/мин]
		3x380 В			1x220 В			
		P2 (кВт)			P2 (кВт)			
TG 100-9/2T	12019950	2,2	TG 100- 9/2	12019951	2,2	50	9	2900
TG 100-15/2T	12019949	4				60	15	
TG 100-17/2T	12019948	5,5				80	17	
TG 100-22/2T	12019947	7,5				80	22	
TG 100-27/2T	12019946	11				100	27	
TG 100-33/2T	12019945	15				100	33	
TG 100-40/2T	12019944	18,5				100	40	

Размеры



Модель	Размеры, мм															Масса нетто, кг	Масса брутто, кг
	D	B1	B2	B3	B4	B5	H1	H2	L1	L2	d1	d2	d3	d4	n-φd5		
TG 100-9/2T	172	166	144	136	101	160	105	576	450	225	100	150	180	220	8-φ18	56	63
TG 100-15/2T	220	210	170	136	101	160	105	642	450	225	100	150	180	220	8-φ18	70	78
TG 100-17/2T	260	255	188	150	120	144	140	788	500	250	100	150	180	220	8-φ18	95	105
TG 100-22/2T	260	255	188	150	120	144	140	788	500	250	100	150	180	220	8-φ18	100	110
TG 100-27/2T	350	313	255	151	121	144	140	910	550	275	100	150	180	220	8-φ18	169	184
TG 100-33/2T	350	313	255	151	121	144	140	910	550	275	100	150	180	220	8-φ18	181	196
TG 100-40/2T	350	313	255	181	148	230	140	954	550	275	100	150	180	220	8-φ18	208	224

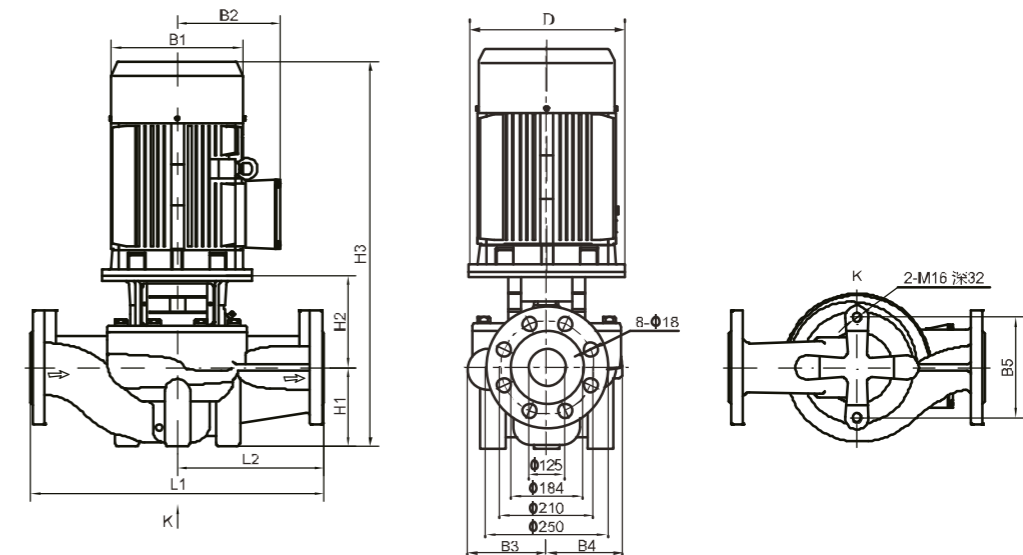
TD 125-***/4



Номенклатура

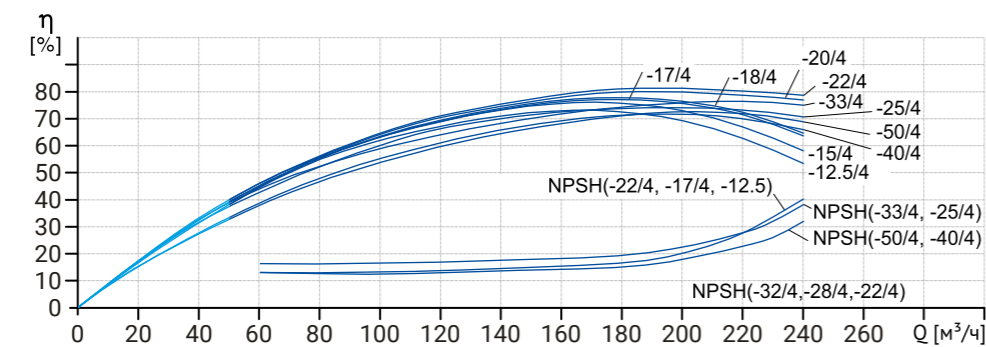
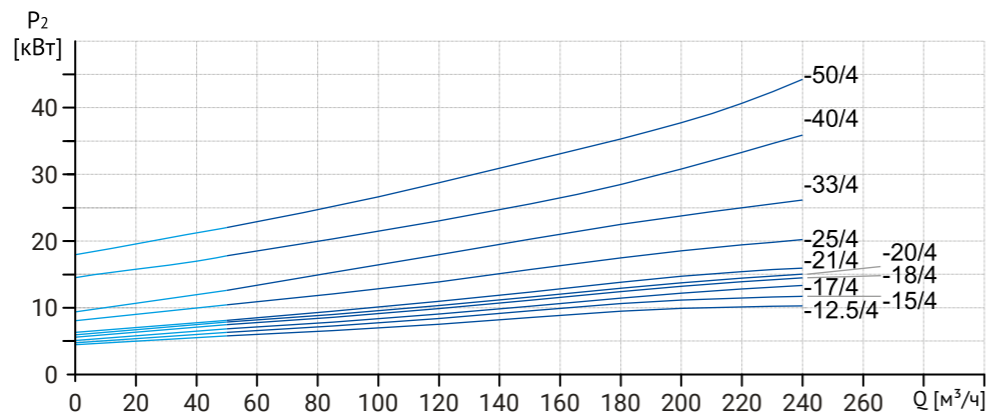
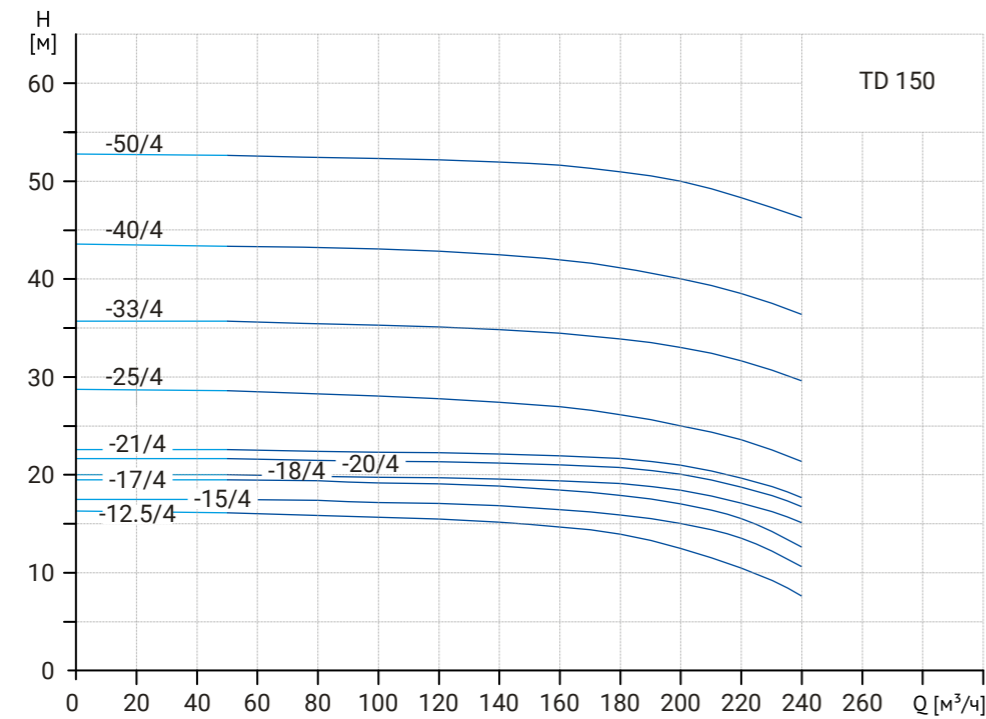
Модель	Артикул	Мощность (P2 кВт)	Q (м³/ч)	H (м)	n (об/мин)
TD 125-11/4Т	22069999	5,5	120	11	1500
TD 125-14/4Т	22069998	7,5	120	14	1500
TD 125-18/4Т	22069997	11	160	18	1500
TD 125-20/4Т	22069996	11	120	20	1500
TD 125-22/4Т	22069995	15	160	22	1500
TD 125-28/4Т	22069994	18,5	160	28	1500
TD 125-32/4Т	22069993	22	160	32	1500
TD 125-40/4Т	22069992	30	160	40	1500
TD 125-48/4Т	22069991	37	160	48	1500
TD 125-50/4Т	22069990	45	160	50	1500

Размеры



Модель	Размеры, мм											Масса, кг
	D	B1	B2	B3	B4	B5	H1	H2	H3	L1	L2	
TD 125-11/4Т	200	257	190	216	162	230	215	228	873	620	310	166
TD 125-14/4Т	200	257	190	216	162	230	215	228	873	620	310	179
TD 125-18/4Т	350	314	261	211	178	230	215	276	989	800	400	257
TD 125-20/4Т	350	314	261	211	178	230	215	276	1012	800	400	289
TD 125-22/4Т	350	314	261	236	208	230	215	292	1047	800	400	301
TD 125-28/4Т	350	355	273	236	208	230	215	292	1084	800	400	321
TD 125-32/4Т	350	355	273	236	208	230	215	292	1122	800	400	356
TD 125-40/4Т	400	397	314	272	233	230	215	315	1179	800	400	442
TD 125-48/4Т	400	445	334	272	233	230	215	315	1204	800	400	498
TD 125-50/4Т	400	445	334	272	233	230	215	315	1311	800	400	505

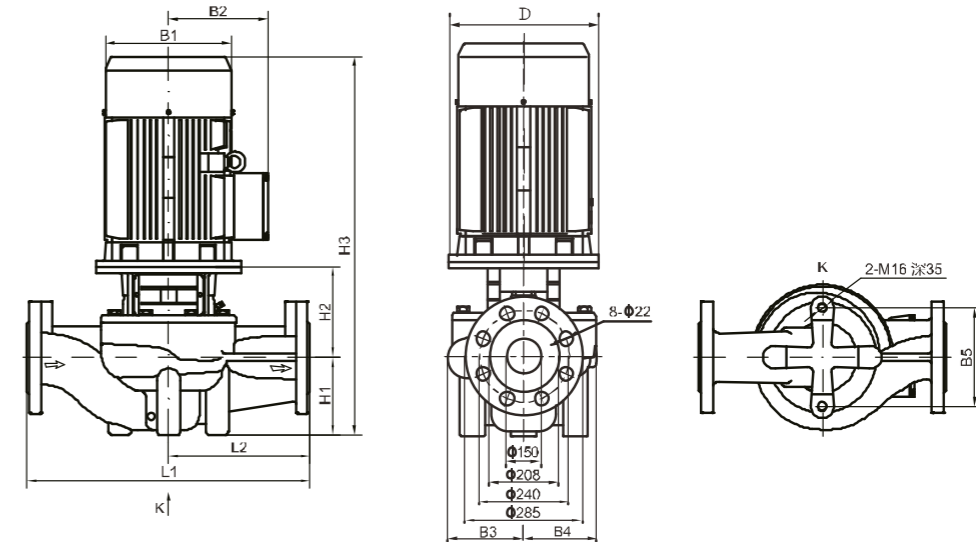
TD 150-***/4



Номенклатура

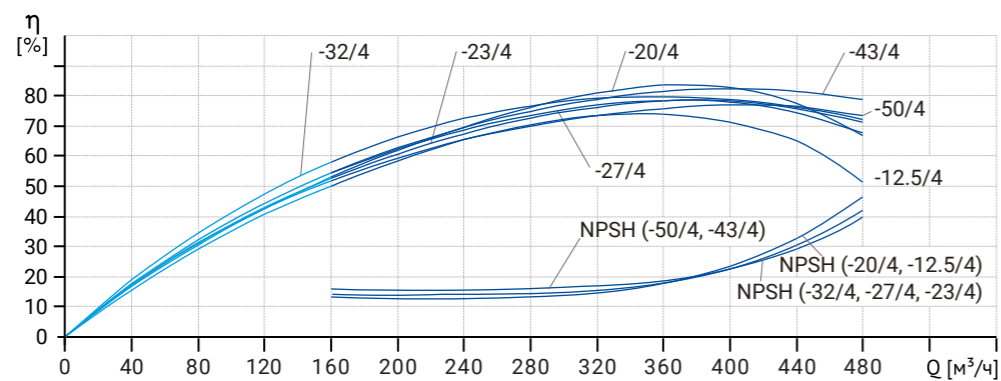
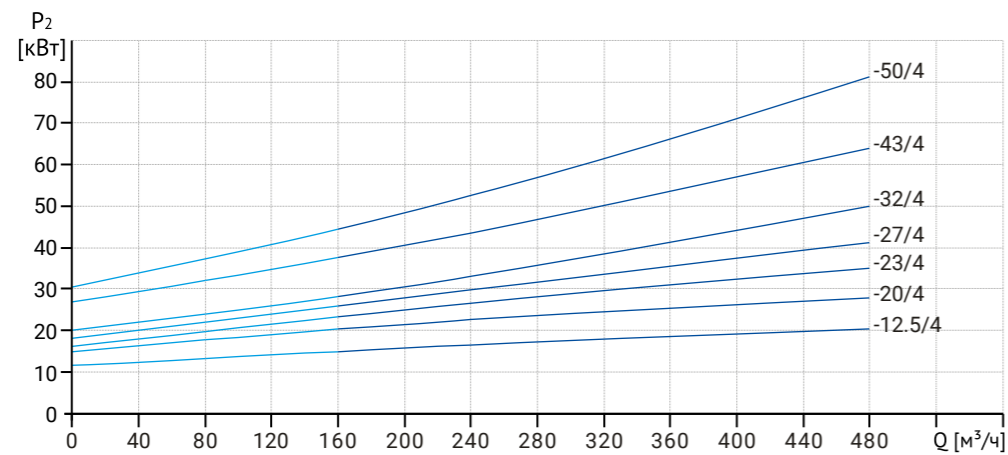
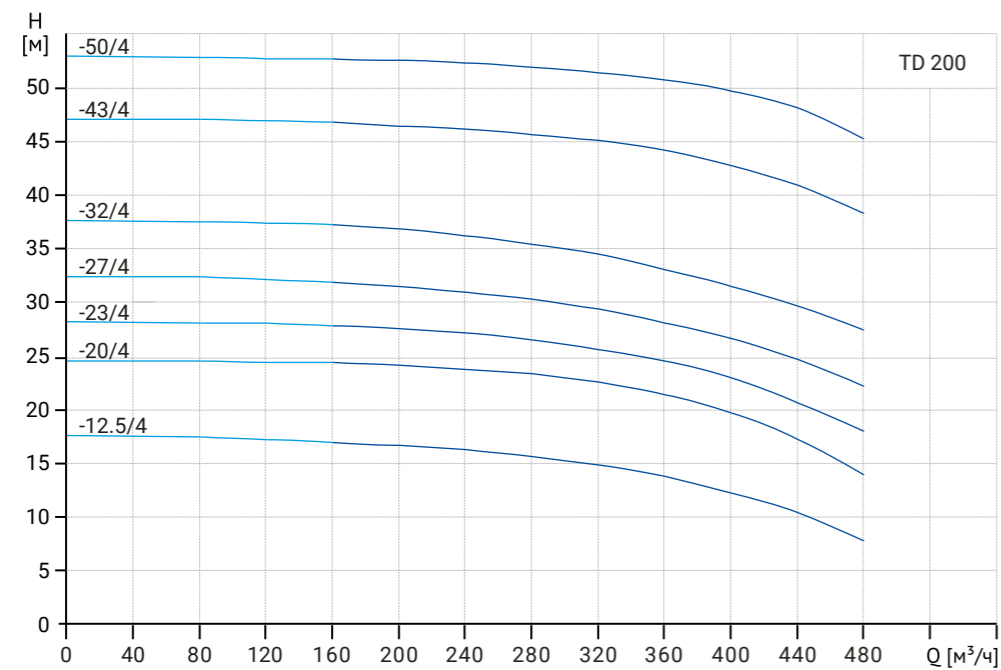
Модель	Артикул	Мощность (P2 кВт)	Q (м³/ч)	H (м)	n (об/мин)
TD 150-12.5/4T	22069989	11	200	12,5	1500
TD 150-15/4T	22069988	11	200	15	1500
TD 150-17/4T	22069987	15	200	17	1500
TD 150-18/4T	22069986	15	200	18	1500
TD 150-20/4T	22069985	18,5	200	20	1500
TD 150-21/4T	22069984	18,5	200	21	1500
TD 150-25/4T	22069983	22	200	25	1500
TD 150-33/4T	22069982	30	200	33	1500
TD 150-40/4T	22069981	37	200	40	1500
TD 150-50/4T	22069980	45	200	50	1500

Размеры



Модель	Размеры, мм											Масса, кг
	D	B1	B2	B3	B4	B5	H1	H2	H3	L1	L2	
TD 150-12.5/4T	350	314	261	217	180	230	215	272	1003	800	400	275
TD 150-15/4T	350	314	261	217	180	230	215	272	1022	800	400	277
TD 150-17/4T	350	314	261	217	180	230	215	272	1045	800	400	278
TD 150-18/4T	350	314	261	217	180	230	215	272	1065	800	400	285
TD 150-20/4T	350	314	261	217	180	230	215	272	1079	800	400	300
TD 150-21/4T	350	355	273	217	180	230	215	272	1082	800	400	313
TD 150-25/4T	350	355	273	238	208	230	215	269	1099	800	400	354
TD 150-33/4T	400	397	314	238	208	230	215	269	1133	800	400	406
TD 150-40/4T	450	445	334	267	248	230	230	288	1192	900	450	511
TD 150-50/4T	450	445	334	267	248	230	230	288	1215	900	450	548

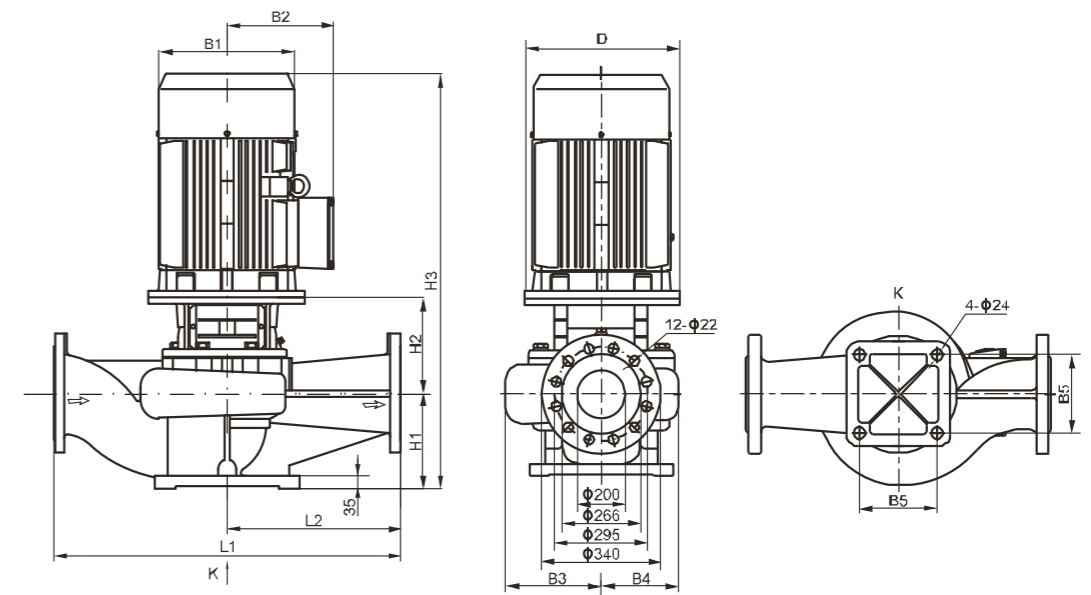
TD 200-***/4



Номенклатура

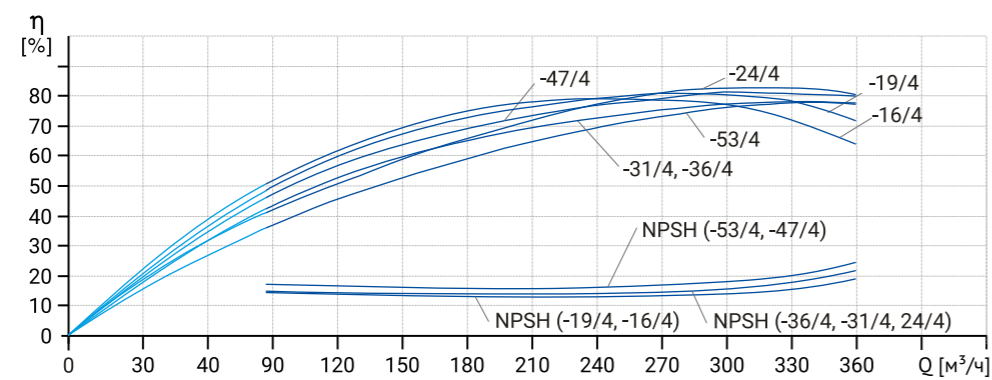
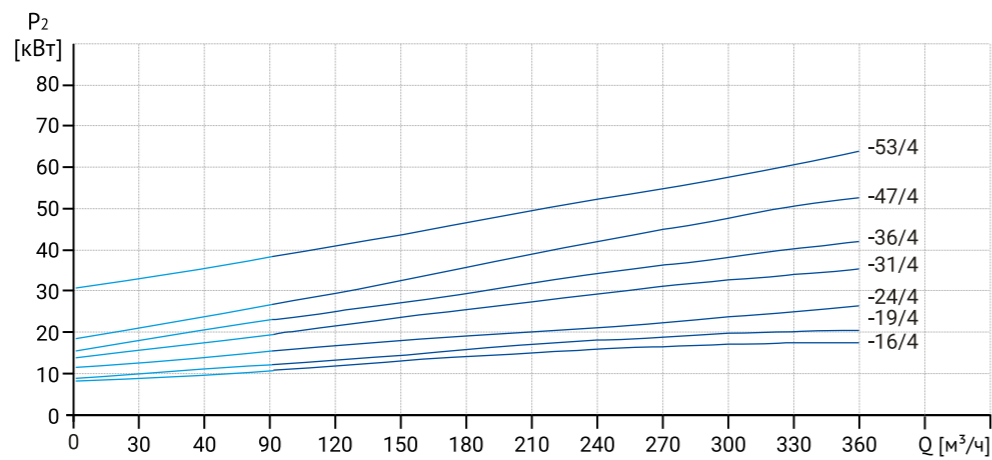
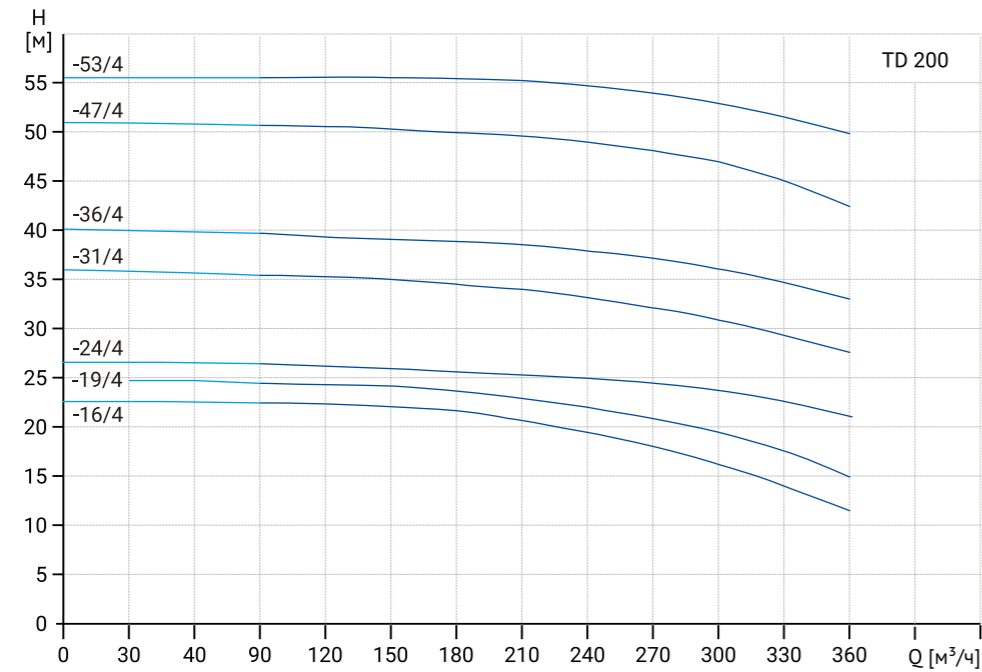
Модель	Артикул	Мощность (P2 кВт)	Q (м³/ч)	H (м)	n (об/мин)
TD 200-12.5/4T	22069979	22	400	12,5	1500
TD 200-20/4T	22069976	30	400	20	1500
TD 200-23/4T	22069975	37	400	23	1500
TD 200-27/4T	22069973	45	400	27	1500
TD 200-32/4T	22069971	55	400	32	1500
TD 200-43/4T	22069969	75	400	43	1500
TD 200-50/4T	22069967	90	400	50	1500

Размеры



Модель	Размеры, мм											Масса, кг
	D	B1	B2	B3	B4	B5	H1	H2	H3	L1	L2	
TD 200-12.5/4T	350	355	273	278	219	360	270	415	1300	1000	500	432
TD 200-20/4T	400	397	314	278	219	360	270	415	1337	1000	500	535
TD 200-23/4T	450	445	334	303	252	360	270	445	1389	1100	550	602
TD 200-27/4T	450	445	334	303	252	360	270	445	1412	1100	550	873
TD 200-32/4T	550	484	367	303	252	360	270	445	1488	1100	550	788
TD 200-43/4T	550	547	407	315	269	360	270	457	1587	1100	550	978
TD 200-50/4T	550	547	407	315	269	360	270	457	1607	1100	550	975

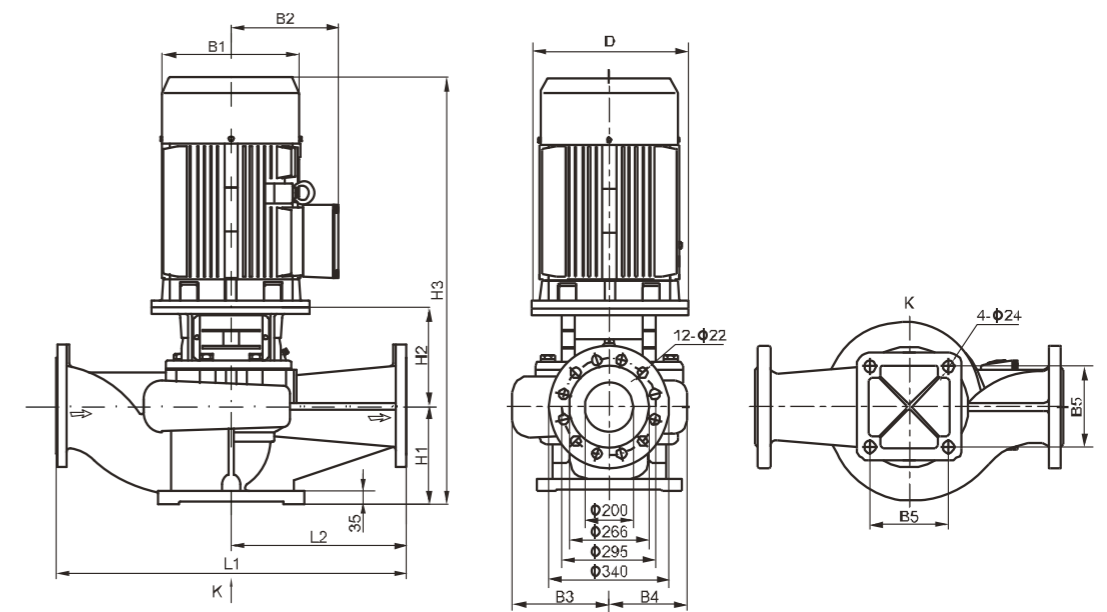
TD 200-***/4



Номенклатура

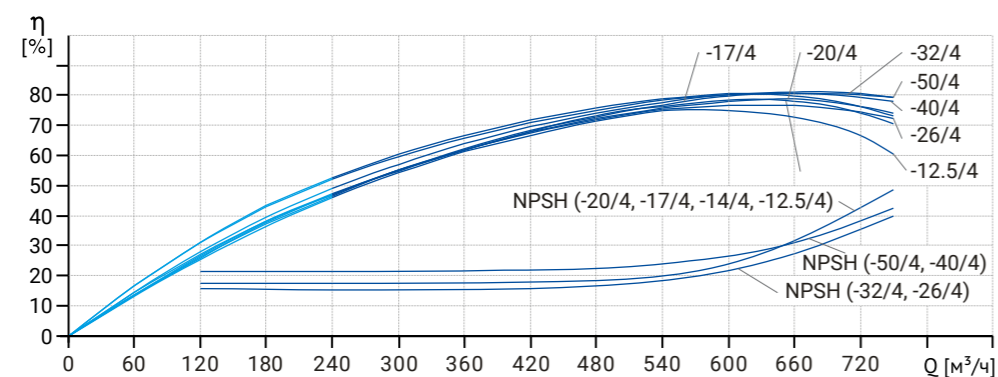
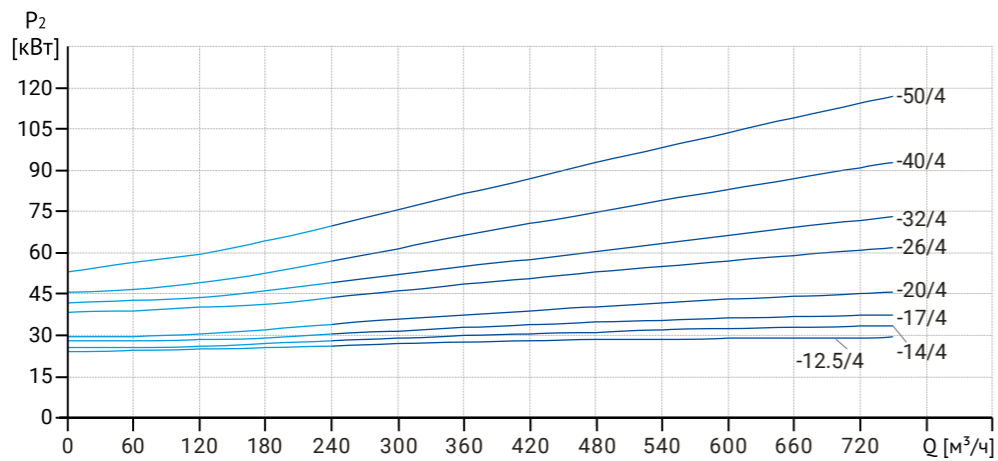
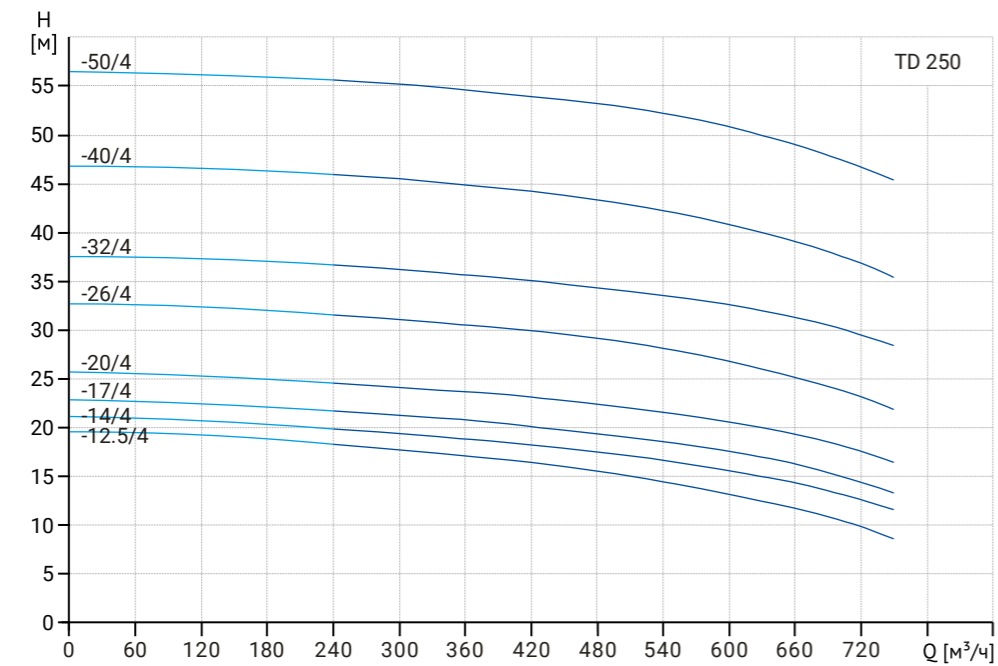
Модель	Артикул	Мощность (P2 кВт)	Q (м³/ч)	H (м)	n (об/мин)
TD 200-16/4Т	22069978	18,5	300	16	1500
TD 200-19/4Т	22069977	22	300	19	1500
TD 200-24/4Т	22069974	30	300	24	1500
TD 200-31/4Т	22069972	37	300	31	1500
TD 200-36/4Т	22069970	45	300	36	1500
TD 200-47/4Т	22069968	55	300	47	1500
TD 200-53/4Т	22069966	75	300	53	1500

Размеры



Модель	Размеры, мм											Масса, кг
	D	B1	B2	B3	B4	B5	H1	H2	H3	L1	L2	
TD 200-16/4Т	350	355	273	278	219	360	270	415	1262	1000	500	417
TD 200-19/4Т	350	355	273	278	219	360	270	415	1300	1000	500	434
TD 200-24/4Т	400	397	314	303	252	360	270	415	1337	1100	550	584
TD 200-31/4Т	450	445	334	303	252	360	270	445	1389	1100	550	602
TD 200-36/4Т	450	445	334	303	252	360	270	445	1412	1100	550	648
TD 200-47/4Т	550	484	367	315	269	360	270	457	1500	1100	550	785
TD 200-53/4Т	550	547	407	315	269	360	270	457	1587	1100	550	952

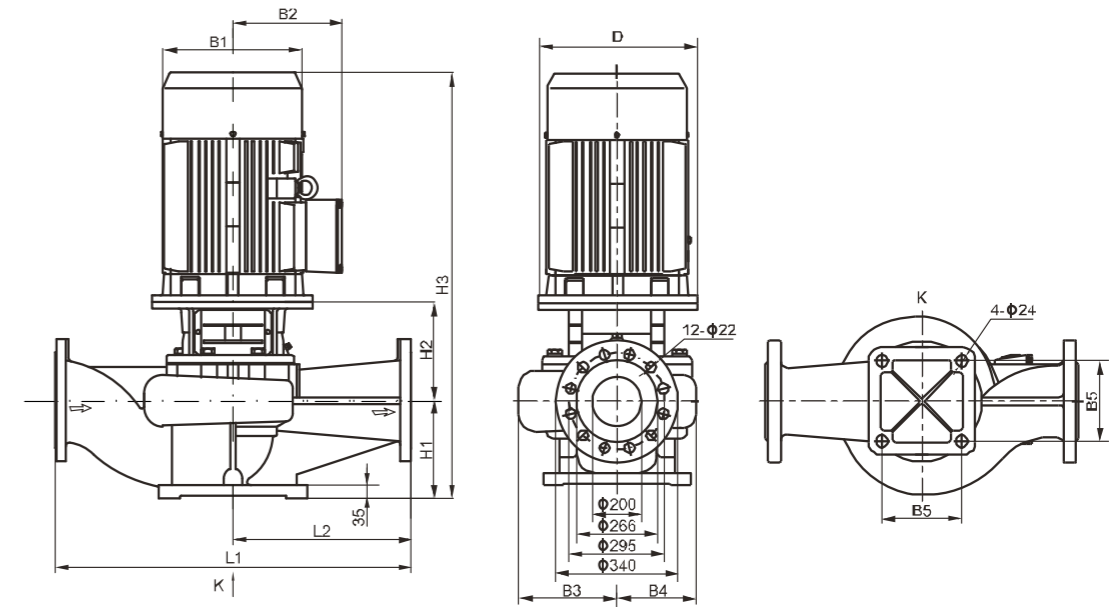
TD 250-***/4



Номенклатура

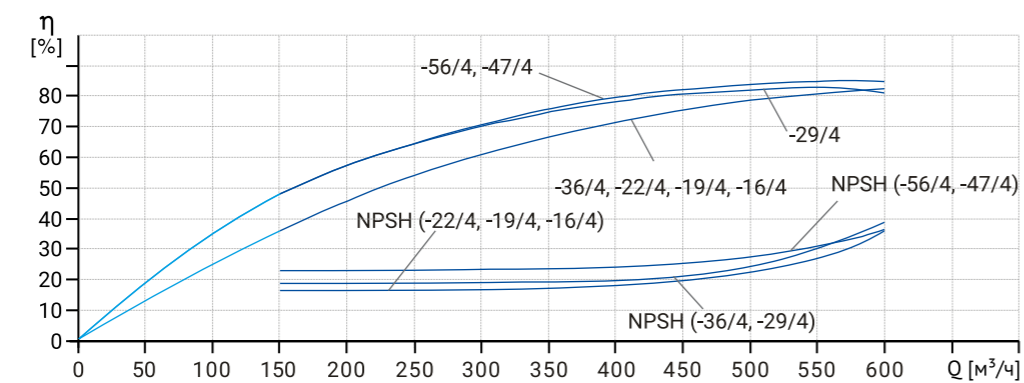
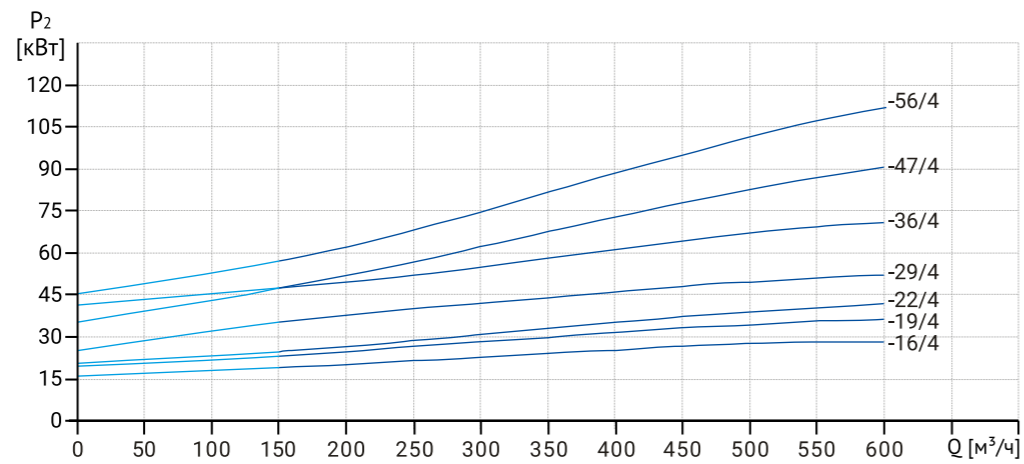
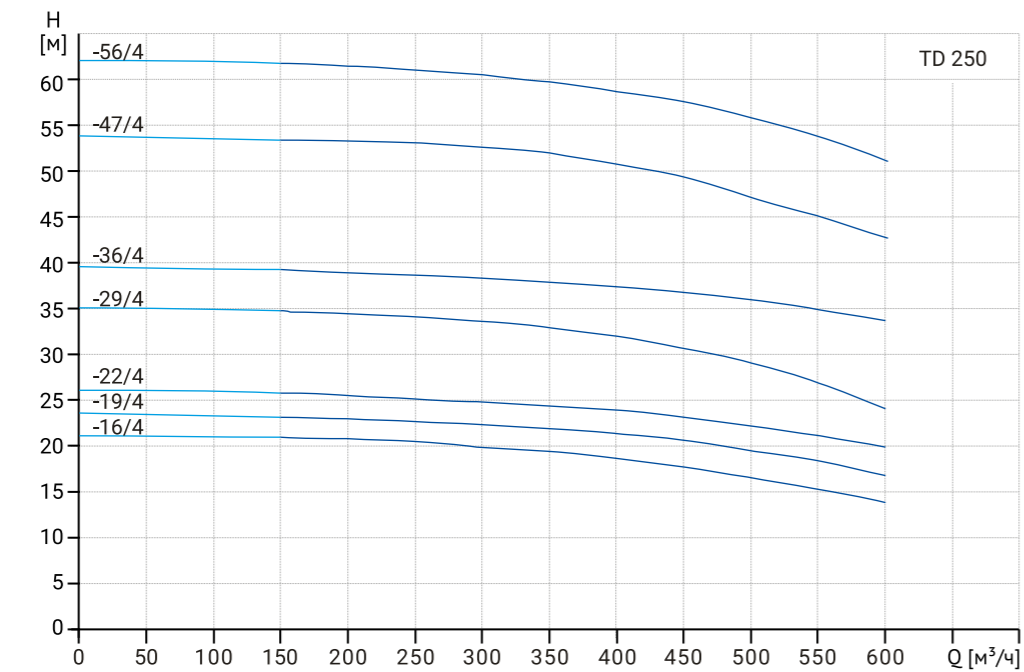
Модель	Артикул	Мощность (P2 кВт)	Q (м³/ч)	H (м)	n (об/мин)
TD 250-12.5/4Т	22069965	30	630	12,5	1500
TD 250-14/4Т	22069964	37	630	14	1500
TD 250-17/4Т	22069962	45	630	17	1500
TD 250-20/4Т	22069960	55	630	20	1500
TD 250-26/4Т	22069958	75	630	26	1500
TD 250-32/4Т	22069956	90	630	32	1500
TD 250-40/4Т	22069954	110	630	40	1500
TD 250-50/4Т	22069952	132	630	50	1500

Размеры



Модель	Размеры, мм										Масса, кг	
	D	B1	B2	B3	B4	B5	H1	H2	H3	L1		L2
TD 250-12.5/4Т	400	397	314	316	243	390	300	465	1417	1100	550	588
TD 250-14/4Т	450	445	334	316	243	390	300	495	1469	1100	550	614
TD 250-17/4Т	450	445	334	316	243	390	300	495	1492	1100	550	649
TD 250-20/4Т	550	484	367	316	243	390	300	495	1568	1100	550	722
TD 250-26/4Т	550	547	407	329	264	440	300	507	1667	1100	550	999
TD 250-32/4Т	550	547	407	329	264	440	300	507	1687	1100	550	1033
TD 250-40/4Т	660	645	535	347	292	440	305	525	1803	1200	600	1389
TD 250-50/4Т	660	645	535	347	292	440	305	525	1990	1200	600	1473

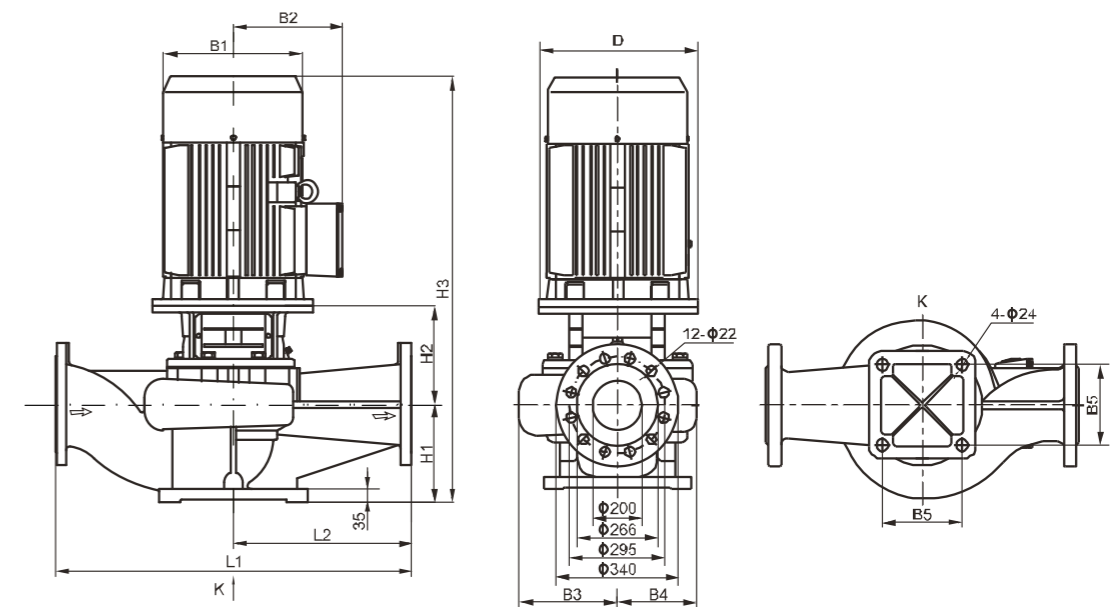
TD 250-*/4**



Номенклатура

Модель	Артикул	Мощность (P2 кВт)	Q (м³/ч)	H (м)	n (об/мин)
TD 250-16/4T	22069963	30	500	16	1500
TD 250-19/4T	22069961	37	500	19	1500
TD 250-22/4T	22069959	45	500	22	1500
TD 250-29/4T	22069957	55	500	29	1500
TD 250-36/4T	22069955	75	500	36	1500
TD 250-47/4T	22069953	90	500	47	1500
TD 250-56/4T	22069951	110	500	56	1500

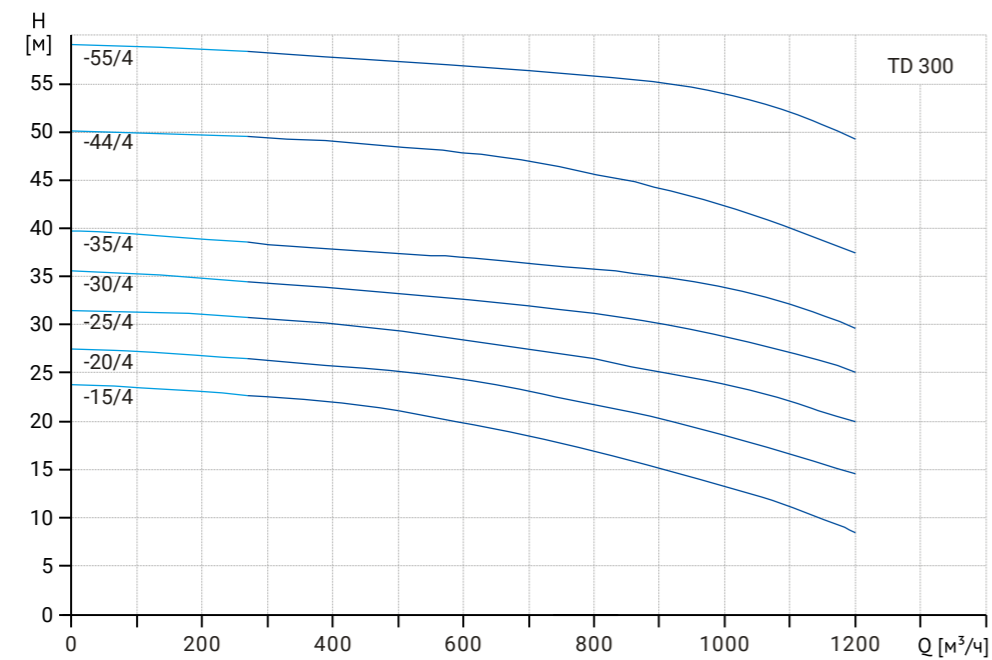
Размеры



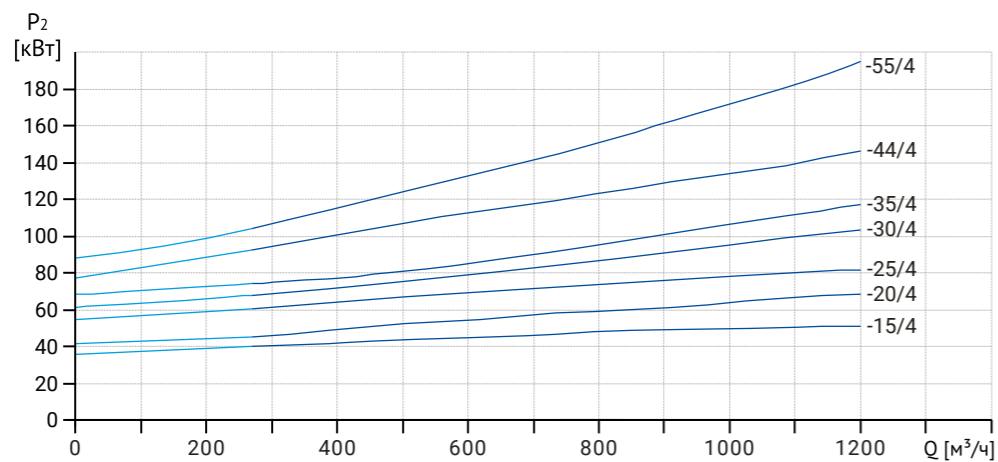
Модель	Размеры, мм											Масса, кг
	D	B1	B2	B3	B4	B5	H1	H2	H3	L1	L2	
TD 250-16/4T	400	397	314	316	243	390	300	465	1417	1100	550	596
TD 250-19/4T	450	445	334	316	243	390	300	495	1469	1100	550	611
TD 250-22/4T	450	445	334	316	243	390	300	495	1492	1100	550	682
TD 250-29/4T	550	484	367	329	264	440	300	607	1580	1100	550	773
TD 250-36/4T	550	547	407	329	264	440	300	507	1667	1100	550	978
TD 250-47/4T	550	547	407	347	292	440	305	485	1670	1200	600	1085
TD 250-56/4T	660	645	535	347	292	440	305	525	1883	1200	600	1389

TD 300-***/4

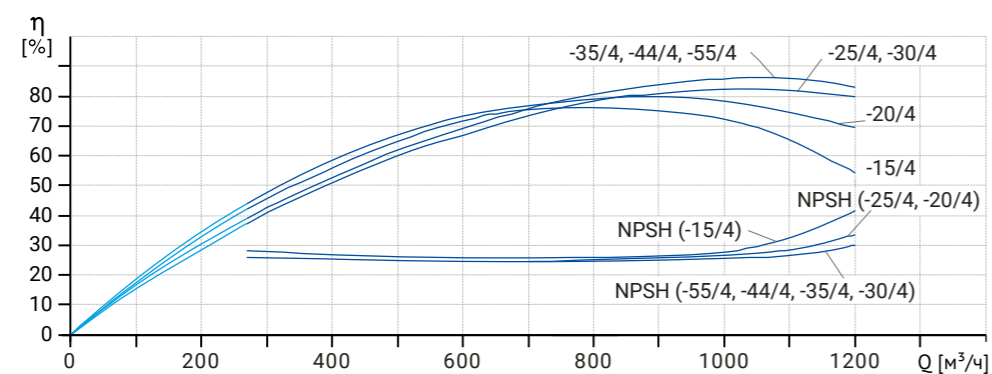
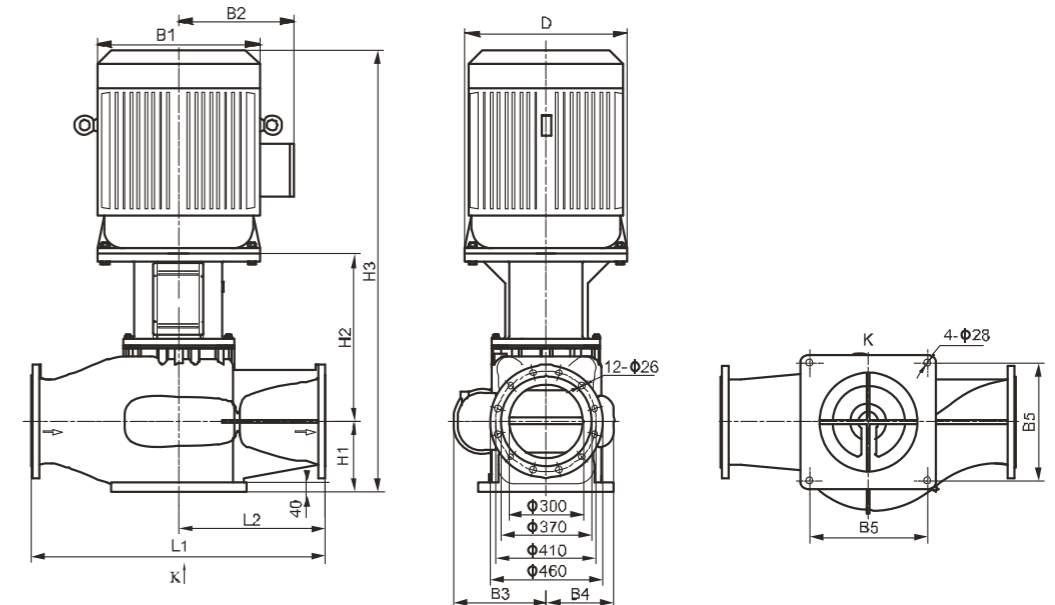
Номенклатура



Модель	Артикул	Мощность (P2 кВт)	Q (м³/ч)	H (м)	n (об/мин)
TD 300-15/4Т	22069950	55	900	15	1500
TD 300-20/4Т	22069949	75	900	20	1500
TD 300-25/4Т	22069948	90	900	25	1500
TD 300-30/4Т	22069947	110	900	30	1500
TD 300-35/4Т	22069946	132	900	35	1500
TD 300-44/4Т	22069945	160	900	44	1500
TD 300-55/4Т	22069944	200	900	55	1500



Размеры



Модель	Размеры, мм											Масса, кг
	D	B1	B2	B3	B4	B5	H1	H2	H3	L1	L2	
TD 300-15/4Т	550	484	367	345	250	440	285	647	1705	1200	600	907
TD 300-20/4Т	550	547	407	345	250	440	285	647	1792	1200	600	1075
TD 300-25/4Т	550	547	407	380	280	480	290	659	1829	1200	600	1230
TD 300-30/4Т	660	645	535	380	280	480	290	699	2042	1200	600	1570
TD 300-35/4Т	660	645	535	380	280	480	290	699	2149	1200	600	1650
TD 300-44/4Т	660	645	535	380	295	480	290	702	2150	1200	600	1679
TD 300-55/4Т	660	645	535	380	295	480	290	702	2150	1200	600	1731

МОНОБЛОЧНЫЕ НАСОСЫ

NBW



Общие сведения

Насосы серии NBW предназначены для перекачивания чистой воды и жидкостей, химически не агрессивных к материалам насоса.

Насосы являются стандартными одноступенчатыми несамовсасывающими с горизонтально расположенным валом, осевым всасывающим и радиальным напорным патрубками.

Присоединение трубопроводов к насосу фланцевое.

Размеры и номинальные характеристики соответствуют стандарту EN 733.

Подача насосов составляет от 0 до 500 м³/ч, напор от 0 до 131 м.

Температура перекачиваемой жидкости от -10 °С до +120 °С.

Области применения

- системы повышения давления в коммунальном водоснабжении
- системы повышения давления в производственных зданиях
- системы водоподготовки
- системы пожаротушения
- перекачивание жидкости в системах отопления, кондиционирования, вентиляции
- системы орошения
- циркуляция в климатических системах

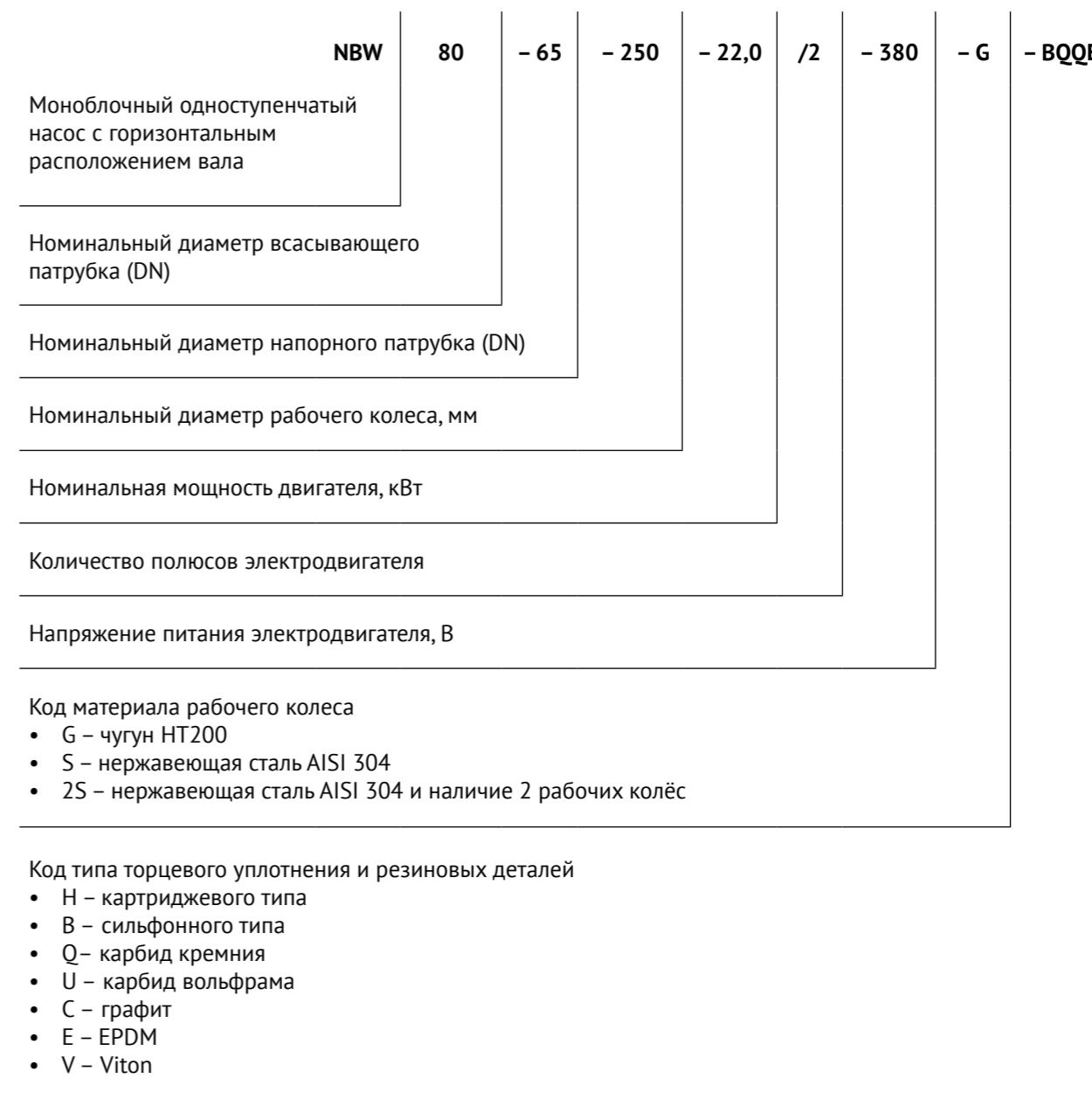
Модельный ряд

Табл. 1

Параметр	Модель							
	50-32	65-40	65-50	80-65	100-80	125-100	150-125	200-150
Номинальный расход, м³/ч	14-19	24-37	52-78	60-153	77-193	102-305	120-330	290-500
Номинальный напор, м	12,5-84	11,5-75	12-69	16,5-127	9-121	11-131	9,5-74	11,5-58
Температура перекачиваемой жидкости, °С	-10... +120							
Максимальный КПД, %	51-66	63-72	56-78	65-79	68-80	76-81	74-79	75-81
Максимальное давление, бар	16							
Мощность эл/двигателя, 2 полюса, кВт	0,75-15	1,1-18,5	2,2-18,5	4-90	4-90	15-160	45-90	-
Мощность эл/двигателя, 4 полюса, кВт	-	-	-	3-15	3-30	4-45	5,5-37	11-132
Фланец всасывающего патрубка, DN	50	65	65	80	100	125	150	200
Фланец напорного патрубка, DN	32	40	50	65	80	100	125	150

Расшифровка обозначения

Пример обозначения: NBW 80-65-250-22,0/2-380-(2)G-BQQE

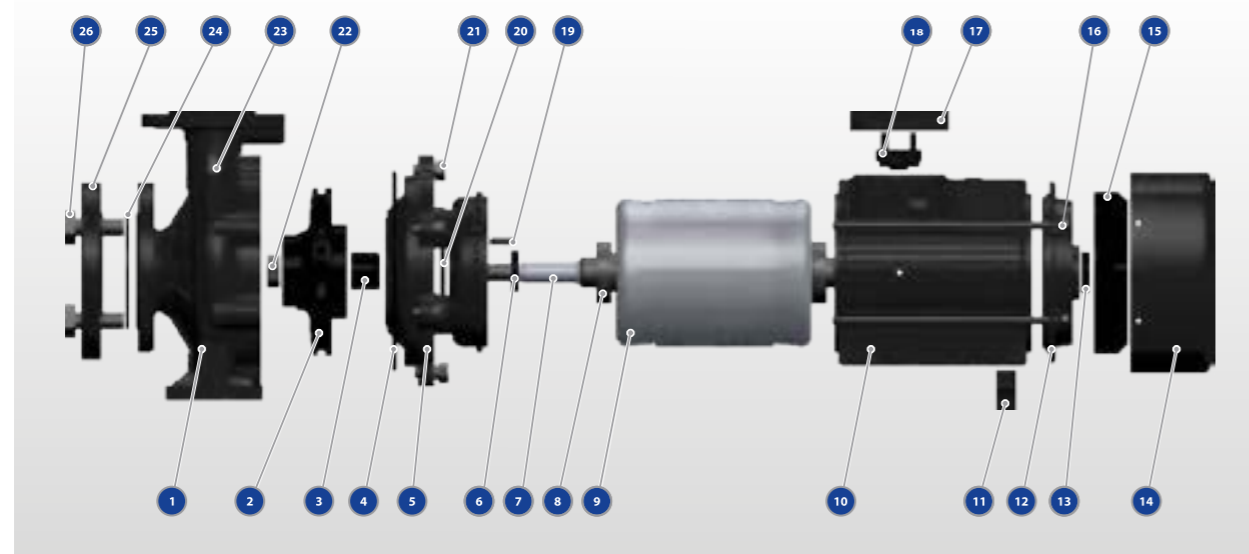


Условия эксплуатации

Насос не предназначен для установки в условиях воздействия агрессивных и взрывоопасных сред. Относительная влажность воздуха не должна превышать 95%, температура окружающей среды должна находиться в диапазоне от -10 °С до +50 °С.

Если температура окружающей среды превышает рекомендованную максимальную температуру или максимальную высоту над уровнем моря, то эксплуатировать электродвигатель в режиме полной нагрузки не рекомендуется по причине недостаточного охлаждения. В таких случаях необходимо использовать электродвигатель большей мощности.

Конструкция



№	Деталь	Материал
1	Корпус насоса	чугун HT200
2	Рабочее колесо	нерж. сталь AISI 304 / чугун HT200
3	Торцевое уплотнение	
4	Уплотнительное кольцо	резина
5	Фонарь	чугун HT200
6	Уплотнение вала	резина
7	Вал	нерж. сталь AISI 304
8	Подшипник	
9	Ротор	углеродистая сталь
10	Корпус двигателя	алюминий
11	Дополнительная опора	пластик
12	Задняя крышка	чугун
13	Уплотнение вала	резина
14	Крышка вентилятора	алюминий
15	Вентилятор охлаждения	пластик
16	Крепёжный болт	сталь
17	Крышка платы управления	алюминий
18	Плата управления	пластик
19	Крепление рабочего колеса	сталь
20	Защитный экран	резина
21	Крепёжный болт	сталь
22	Гайка рабочего колеса	оцинкованная сталь
23	Выпускной клапан	латунь
24	Прокладка фланца	резина
25	Ответный фланец	оцинкованная сталь
26	Болты фланца	сталь

Опоры

Насосы NBW имеют 2 исполнения опор в зависимости от размера и веса насоса

Рис.2 Исполнение 1

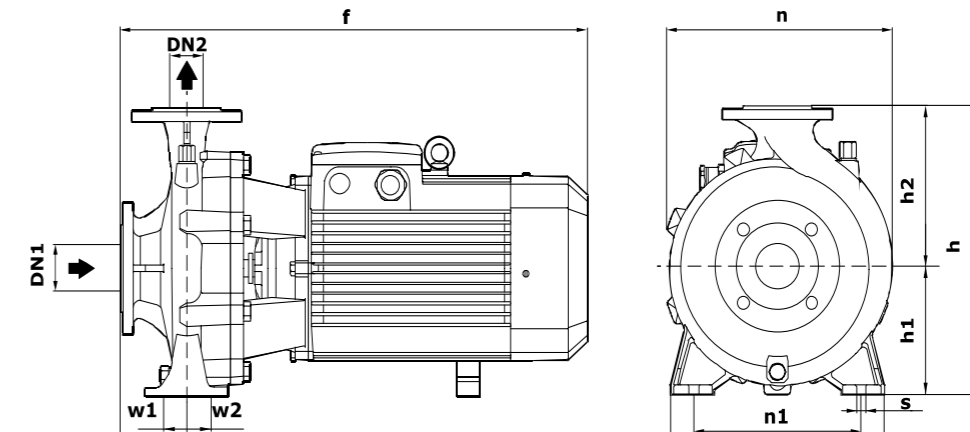
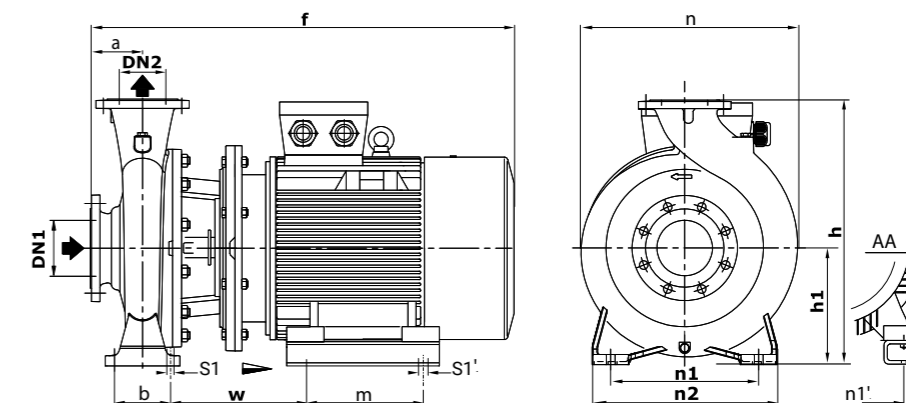


Рис.3 Исполнение 2



Электродвигатель

Насосы NBW оснащаются стандартными электродвигателями закрытого типа с вентиляторным охлаждением. Частота вращения составляет 2900 об/мин (2-полюсные) или 1450 об/мин (4-полюсные). Мощность 2-полюсных двигателей составляет от 0,75 до 160 кВт, мощность 4-полюсных двигателей - от 3 до 132 кВт. Питание электродвигателя осуществляется от сети с напряжением 380В и частотой 50 Гц. Степень пыле- и влаго-защиты: IP55, класс изоляции F.

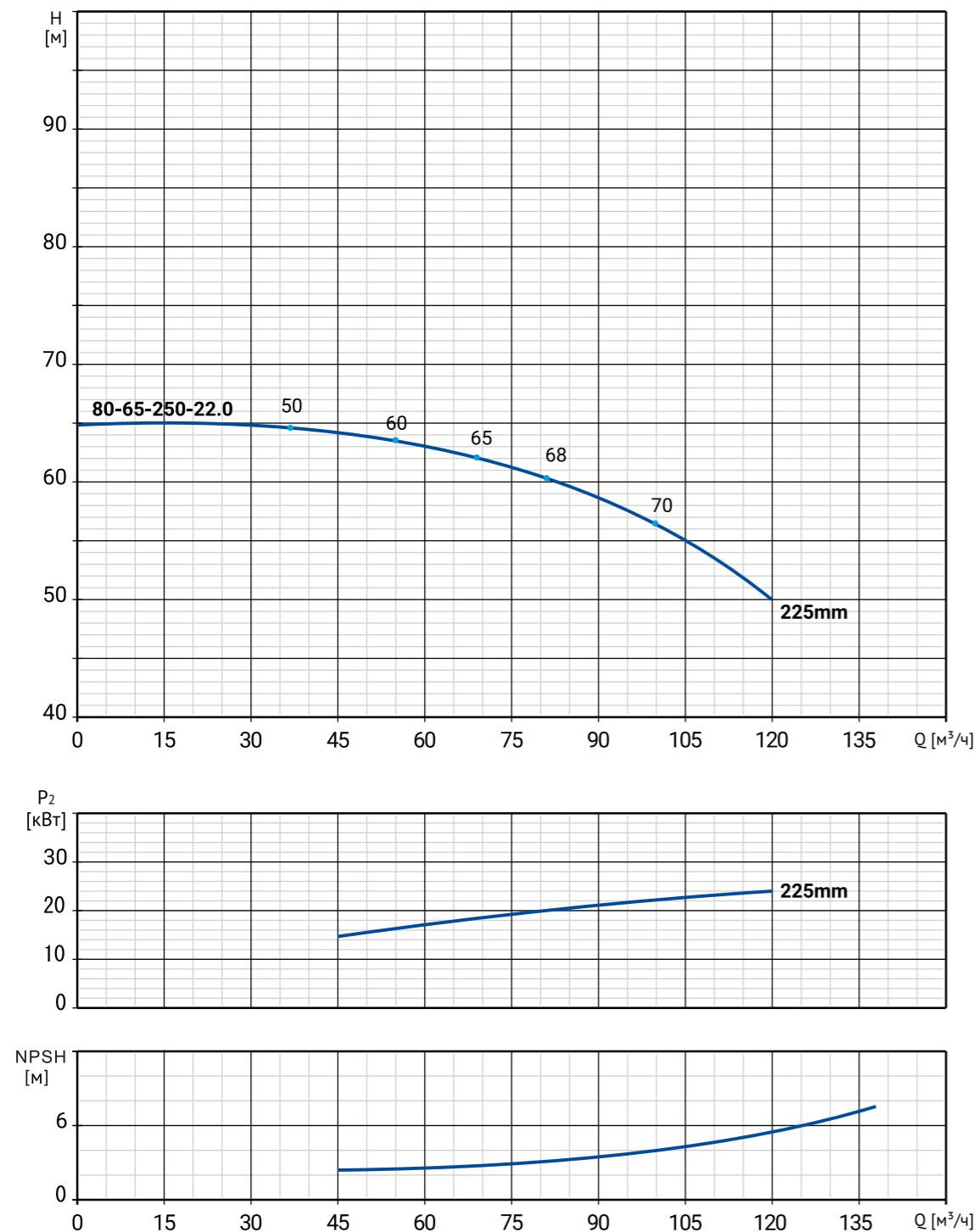
Подбор насосов

- При подборе насоса необходимо учитывать следующие данные:
- требуемые расход и давление;
 - потери давления из-за перепада высот (H_{geo});
 - потери на трение в трубопроводе (H_{ff});
 - КПД в рабочей точке;
 - значение NPSH.

Рабочая точка насоса

Исходя из значений необходимого расхода и напора, можно выбрать подходящую линейку насосов из серии NBW по табл. 1 (стр. 2). Модель насоса из подходящей линейки выбирается на основе графиков характеристик, приведённых в разделе «Диаграммы характеристик и технические данные».

Рис.4. Пример графиков напор-расход, мощность, КПД, NPSH



КПД

При выборе насоса необходимо стремиться к тому, чтобы выбранный насос работал в режиме максимального КПД. Перед определением КПД необходимо определить режим работы насоса.

Если предполагается режим работы насоса при постоянном расходе, то следует выбирать такой насос, у которого КПД в данной точке наиболее близок к максимальному.

Если же предполагается режим работы насоса с изменяющимися характеристиками или в условиях переменного водопотребления, то необходимо выбирать такой насос, у которого наибольший КПД достигается в пределах рабочего диапазона, в котором насос эксплуатируется большую часть своего рабочего времени.

Если типоразмер насоса выбран на основании максимального расхода, то важно, чтобы рабочая точка всегда находилась справа на характеристике КПД (η) для того, чтобы поддерживать КПД на высоком уровне при падении расхода.

Давление на входе в насос и максимальное давление.

Максимальное давление складывается из давления работы насоса при нулевой подаче (на закрытую задвижку) и давления на входе насоса. Максимальное давление не должно превышать 16 бар.

Расчёт минимального давления на входе в насос.

Расчёт входного давления «Н» рекомендуется в следующих ситуациях:

- при высокой температуре жидкости;
- когда фактический расход значительно превышает расчетный;
- когда всасывающий трубопровод имеет большую протяженность;
- когда существует значительное сопротивление на входе (фильтры, клапаны и т.п.);
- при низком давлении в системе.

Чтобы избежать кавитации убедитесь, что давление на входе в насос больше минимально допустимого.

Максимальная глубина всасывания «Н» в метрах может быть рассчитана следующим образом:

$$H = P_b \times 10,2 - NPSH - H_f - H_v - H_s, \text{ где}$$

P_b – барометрическое давление, бар

(на уровне моря барометрическое давление может быть принято равным 1 бар)

$NPSH$ – параметр насоса, характеризующий всасывающую способность, м (может быть получен по кривой $NPSH$ при максимальном расходе насоса)

H_f – потери на трение во всасывающей трубе, м

H_v - давление насыщенных паров жидкости, м

(может быть получено по таблице давления насыщенных паров, которое зависит от температуры жидкости)

H_s - запас (минимум 0,5 м столба жидкости), м

Если в результате расчётов значение «Н» получилось отрицательным, то необходимо, чтобы давление на входе в насос было не ниже данного значения.

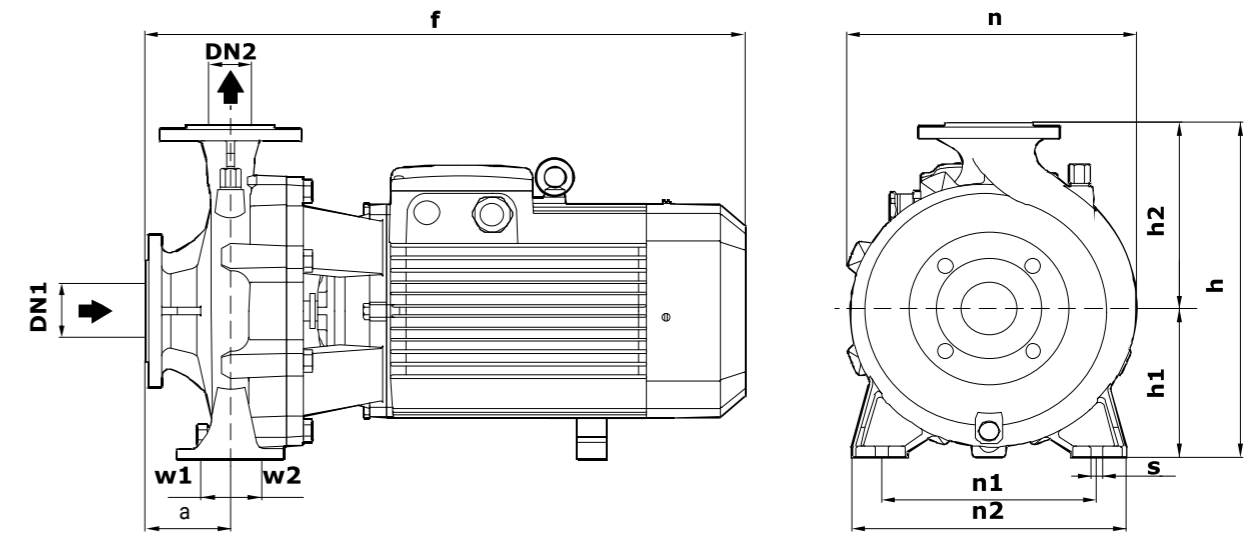
Если значение «Н» получилось положительным, то необходимо, чтобы разрежение на входе в насос было не более рассчитанного значения.

NBW 50-32-125

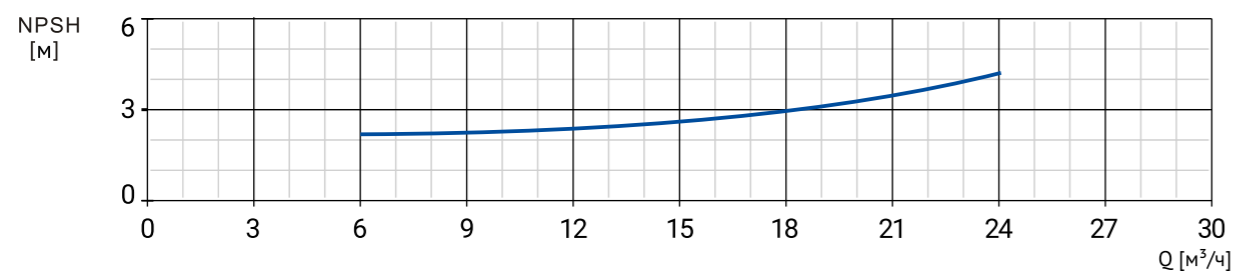
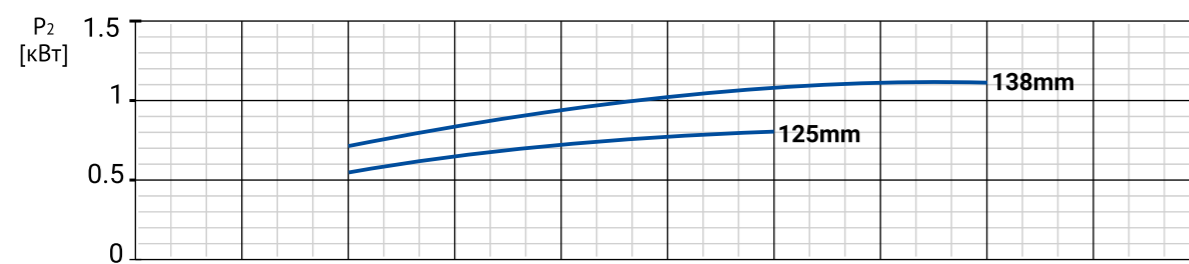
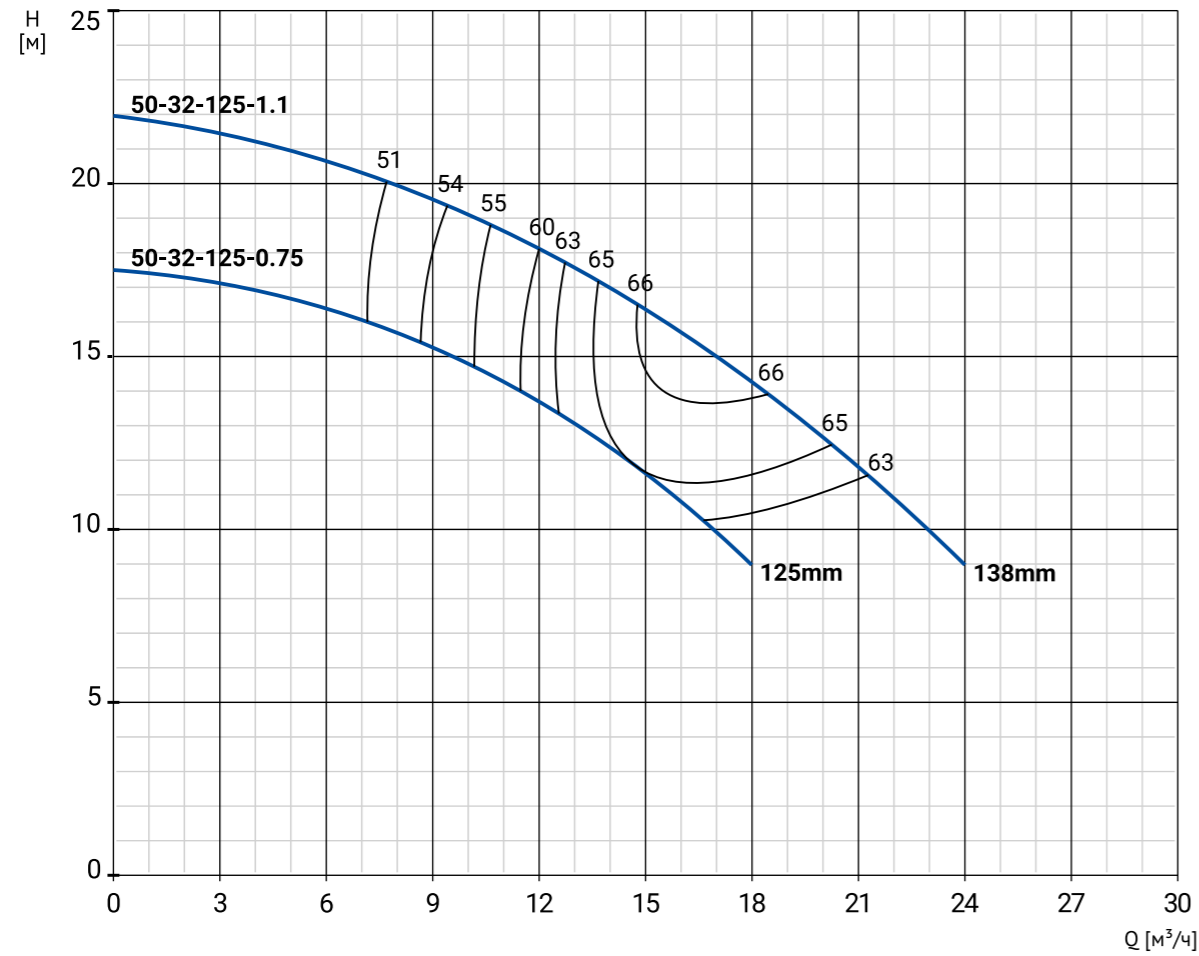
Номенклатура

Модель	Артикул	P, кВт	Qн, м³/ч	Hн, м	Масса, кг
NBW 50-32-125-0.75/2-380-S-BQQE	21069999	0,75	14	12,5	24
NBW 50-32-125-1.1/2-380-S-BQQE	21069998	1,1	15	16,5	25

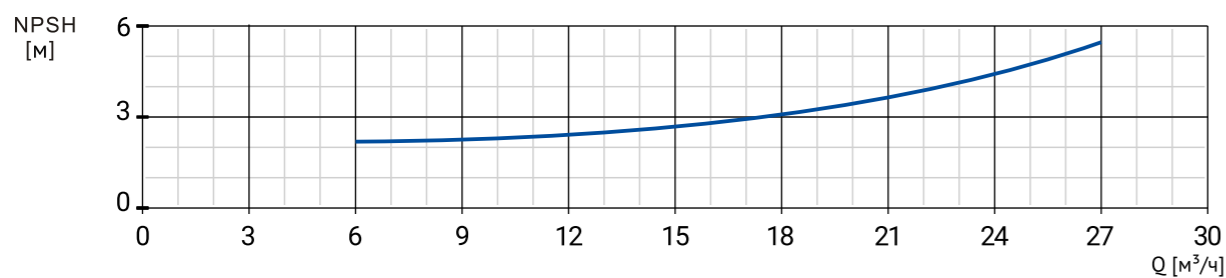
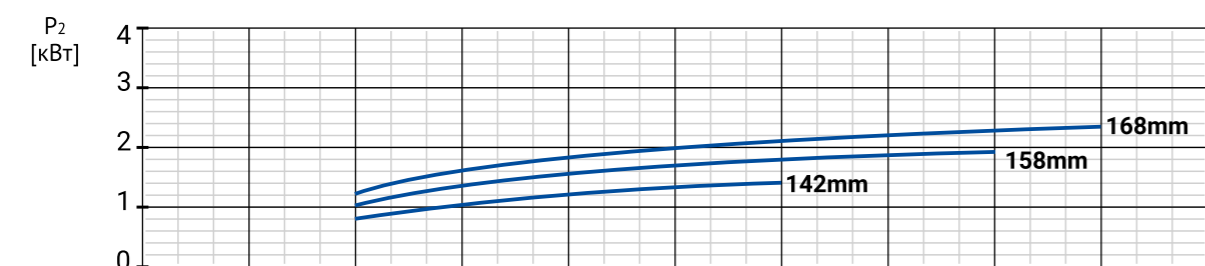
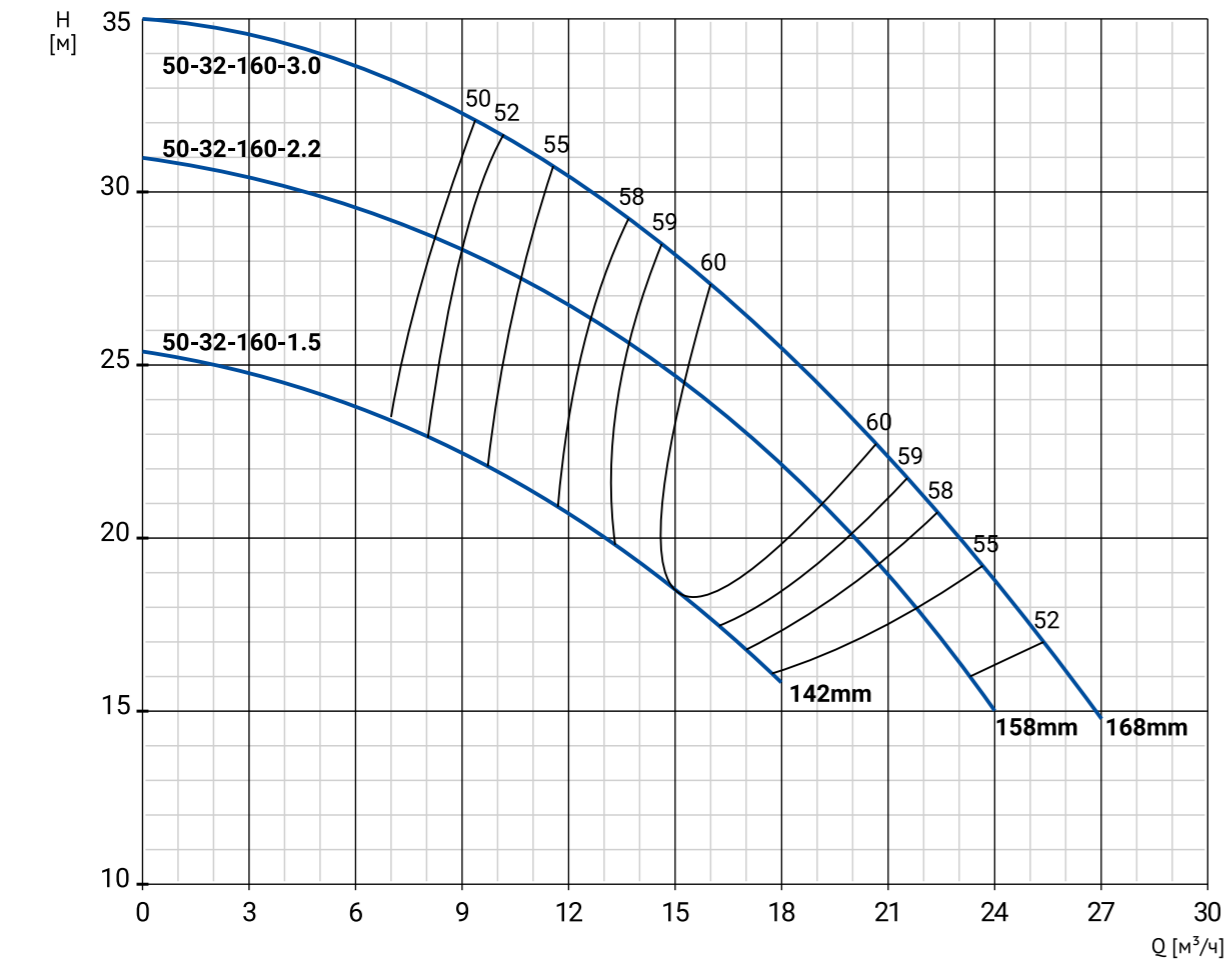
Размеры



Модель	Габаритные и присоединительные размеры, мм										
	a	f	h	h1	h2	n	n1	n2	w1	w2	s
NBW 50-32-125-0.75/2-380-S-BQQE	80	435	255	114	141	202	140	190	35	35	15
NBW 50-32-125-1.1/2-380-S-BQQE	80	435	255	114	141	202	140	190	35	35	15



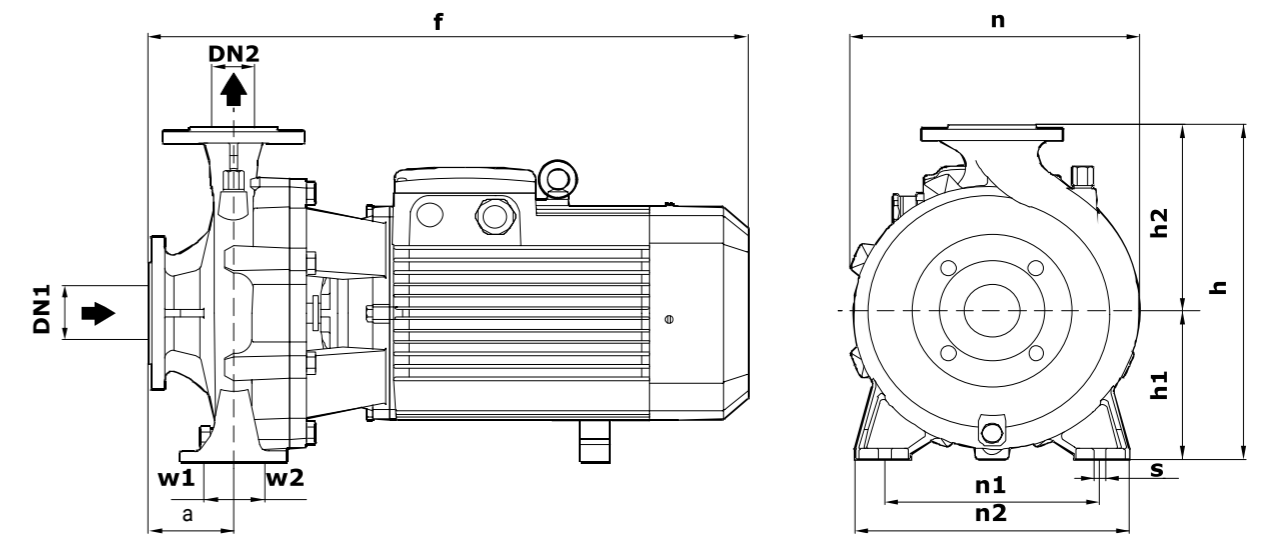
NBW 50-32-160



Номенклатура

Модель	Артикул	P, кВт	Qн, м³/ч	Hн, м	Масса, кг
NBW 50-32-160-1.5/2-380-S-BQQE	21069997	1,5	15	18,5	34
NBW 50-32-160-2.2/2-380-S-BQQE	21069996	2,2	15	24,5	39
NBW 50-32-160-3.0/2-380-S-BQQE	21069995	3	16	27,5	50

Размеры



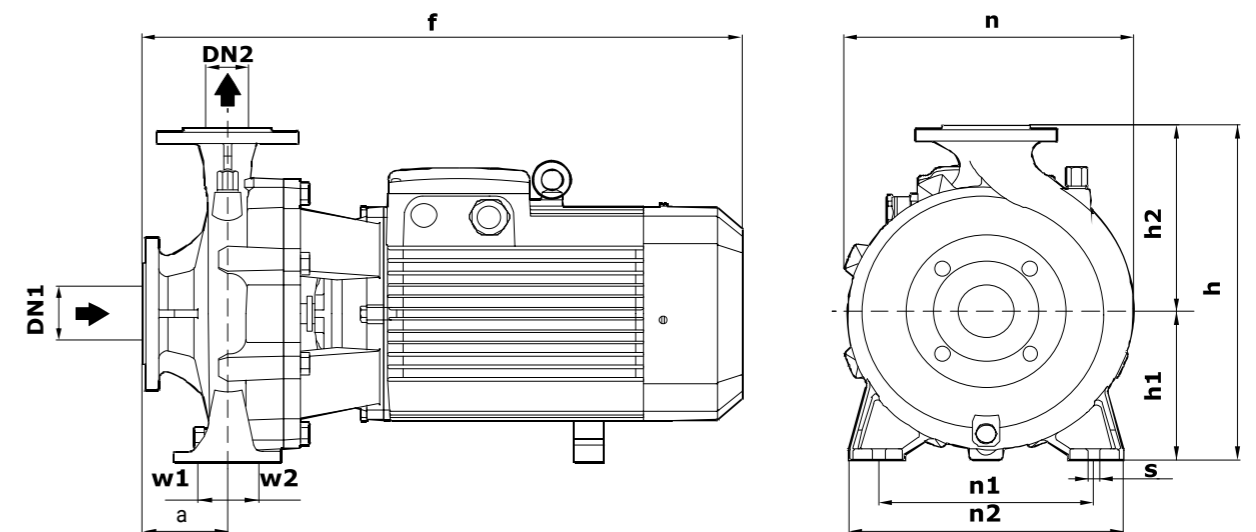
Модель	Габаритные и присоединительные размеры, мм										
	a	f	h	h1	h2	n	n1	n2	w1	w2	s
NBW 50-32-160-1.5/2-380-S-BQQE	83	435	295	133	162	245	190	245	35	35	15
NBW 50-32-160-2.2/2-380-S-BQQE	83	435	295	133	162	245	190	245	35	35	15
NBW 50-32-160-3.0/2-380-S-BQQE	83	470	295	133	162	245	190	245	35	35	15

NBW 50-32-200

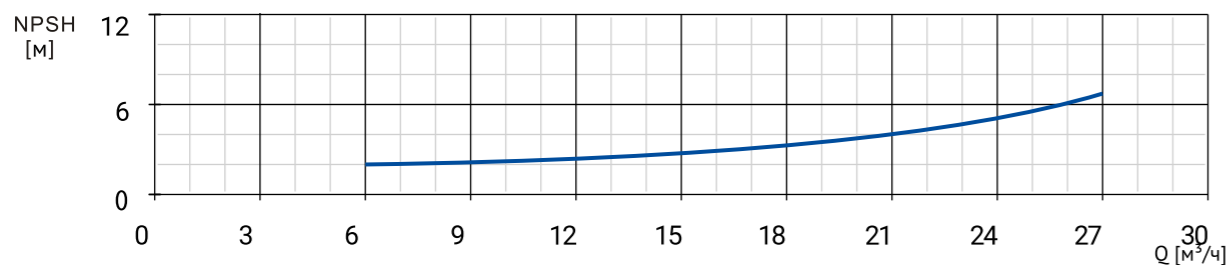
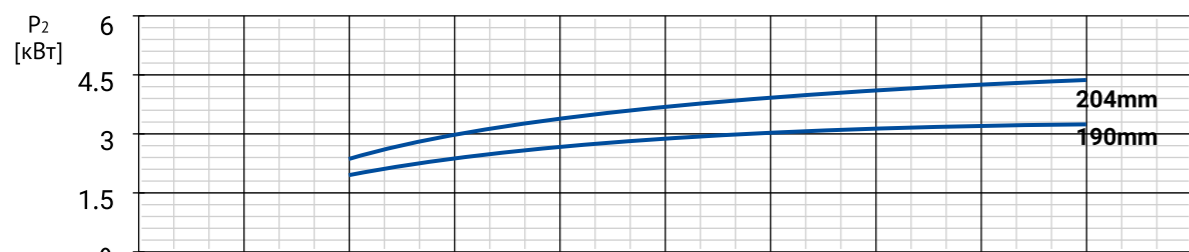
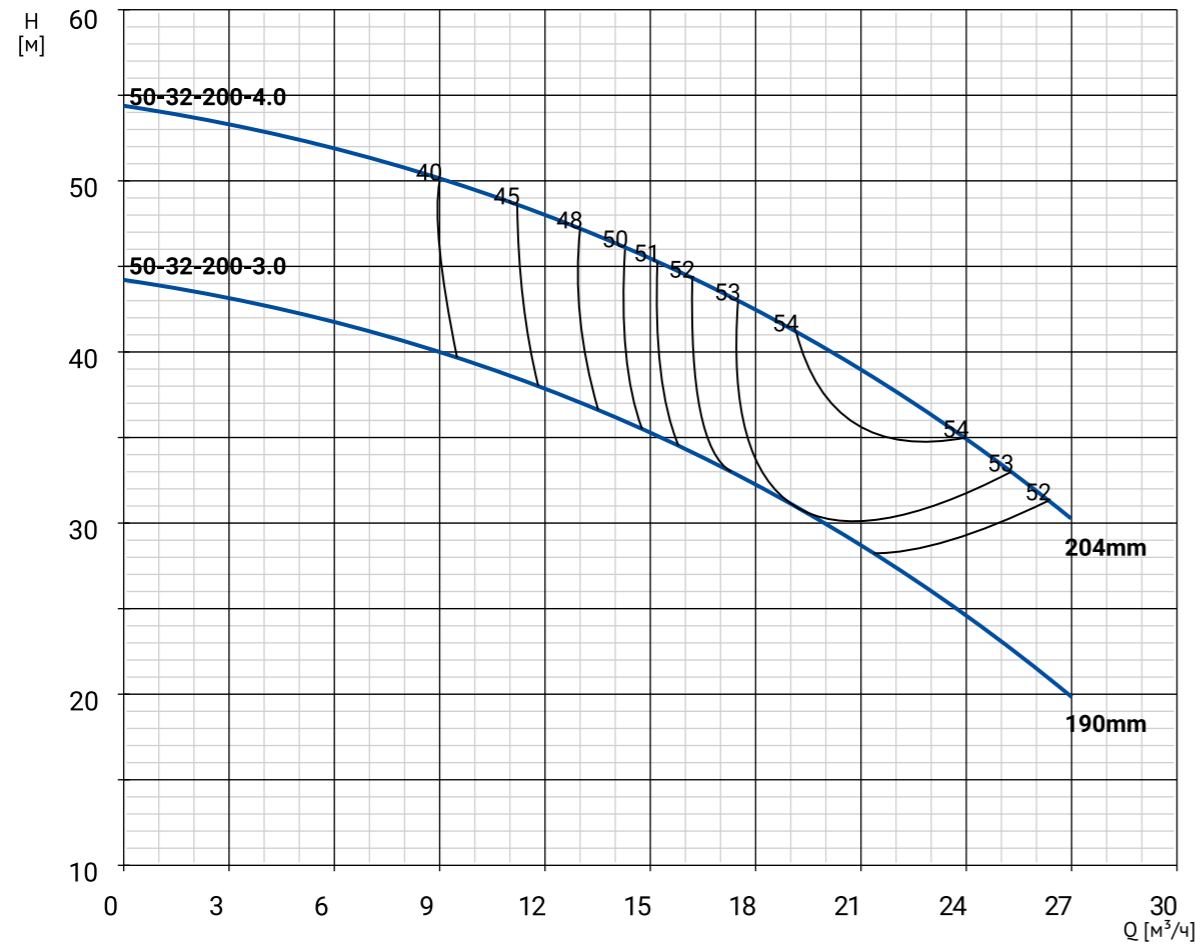
Номенклатура

Модель	Артикул	P, кВт	Qн, м³/ч	Hн, м	Масса, кг
NBW 50-32-200-3.0/2-380-S-BQQE	21069994	3	19	30,5	52
NBW 50-32-200-4.0/2-380-S-BQQE	21069993	4	20	40	53

Размеры



Модель	Габаритные и присоединительные размеры, мм										
	a	f	h	h1	h2	n	n1	n2	w1	w2	s
NBW 50-32-200-3.0/2-380-S-BQQE	82	490	342	161	181	265	190	240	35	35	15
NBW 50-32-200-4.0/2-380-S-BQQE	82	490	342	161	181	265	190	240	35	35	15

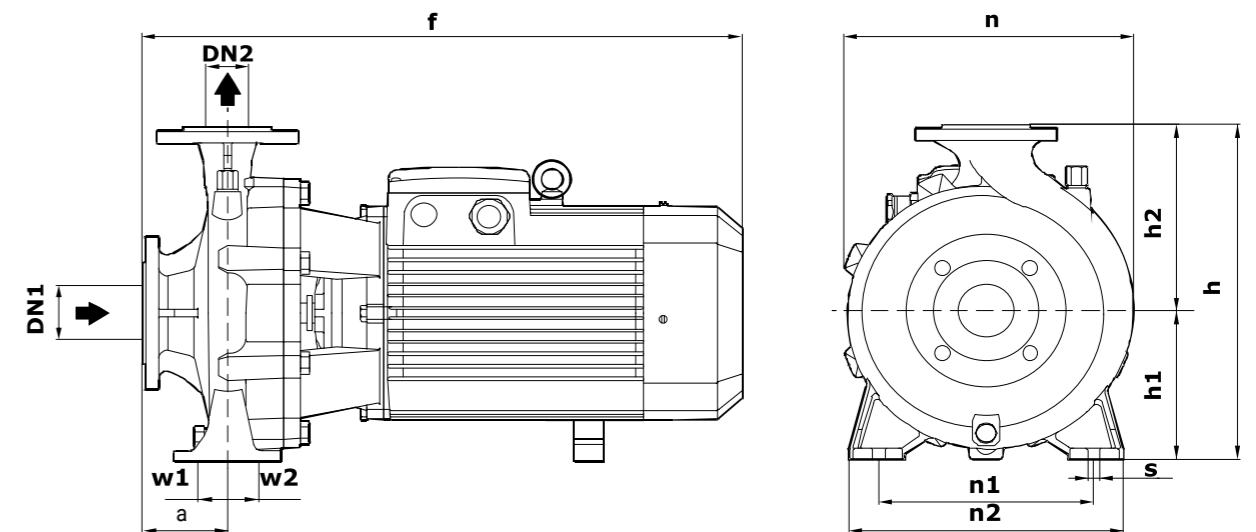


NBW 50-32-250

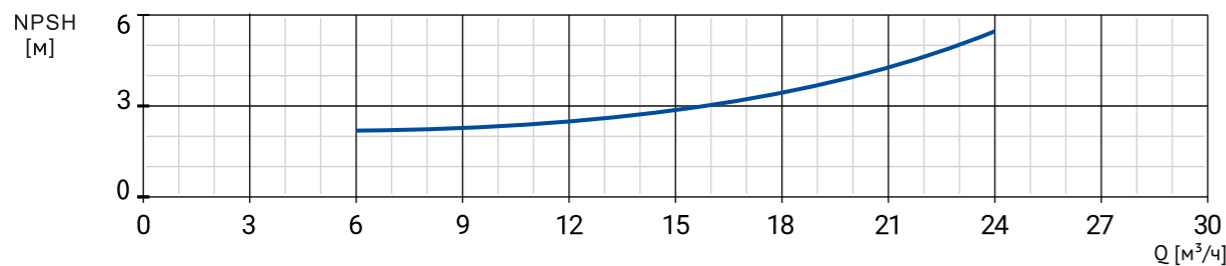
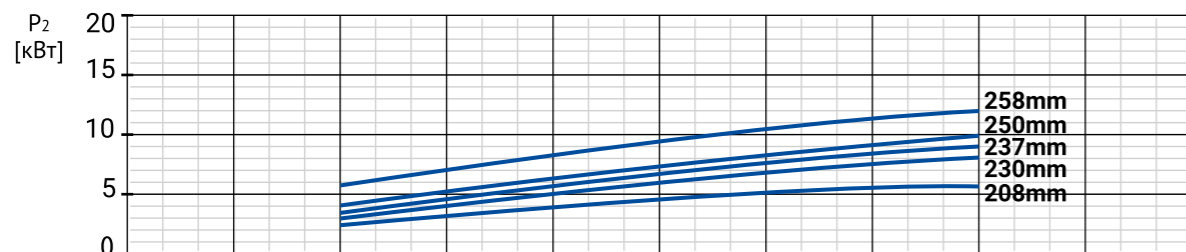
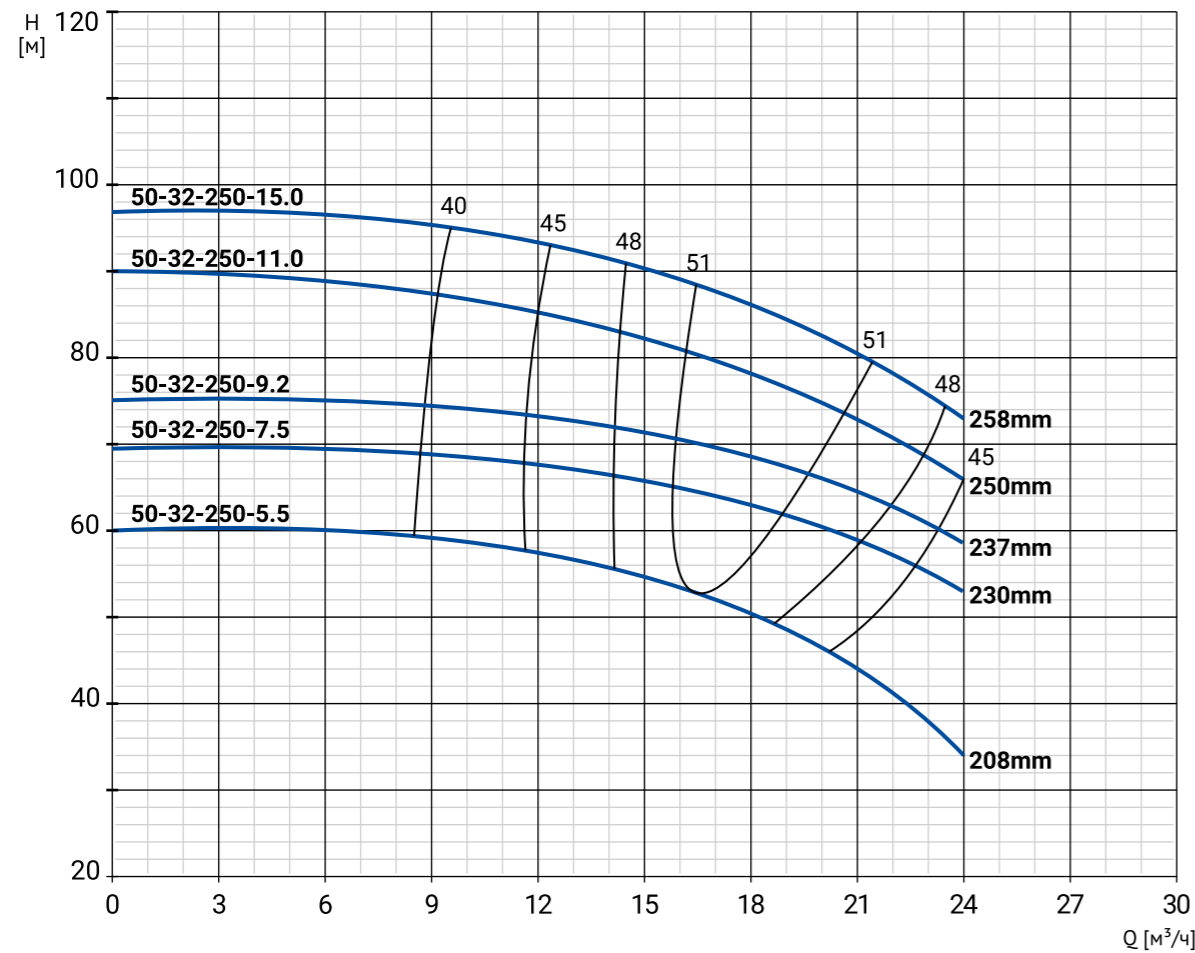
Номенклатура

Модель	Артикул	P, кВт	Qн, м³/ч	Hн, м	Масса, кг
NBW 50-32-250-5.5/2-380-G-BQQE	21069992	5,5	16,5	51,5	66
NBW 50-32-250-7.5/2-380-G-BQQE	21069990	7,5	16	64,5	73
NBW 50-32-250-9.2/2-380-G-BQQE	21069989	9,2	17,5	69	80
NBW 50-32-250-11.0/2-380-G-BQQE	21069988	11	18	78	95
NBW 50-32-250-15.0/2-380-G-BQQE	21069987	15	19	84	125

Размеры



Модель	Габаритные и присоединительные размеры, мм										
	a	f	h	h1	h2	n	n1	n2	w1	w2	s
NBW 50-32-250-5.5/2-380-G-BQQE	88	590	405	186	219	333	250	328	49	49	16
NBW 50-32-250-7.5/2-380-G-BQQE	88	590	405	186	219	333	250	328	49	49	16
NBW 50-32-250-9.2/2-380-G-BQQE	160	610	362	162	200	330	216	280	37	37	14
NBW 50-32-250-11.0/2-380-G-BQQE	160	610	362	162	200	330	216	280	37	37	14
NBW 50-32-250-15.0/2-380-G-BQQE	94	712	415	186	229	327	250	327	37	37	14

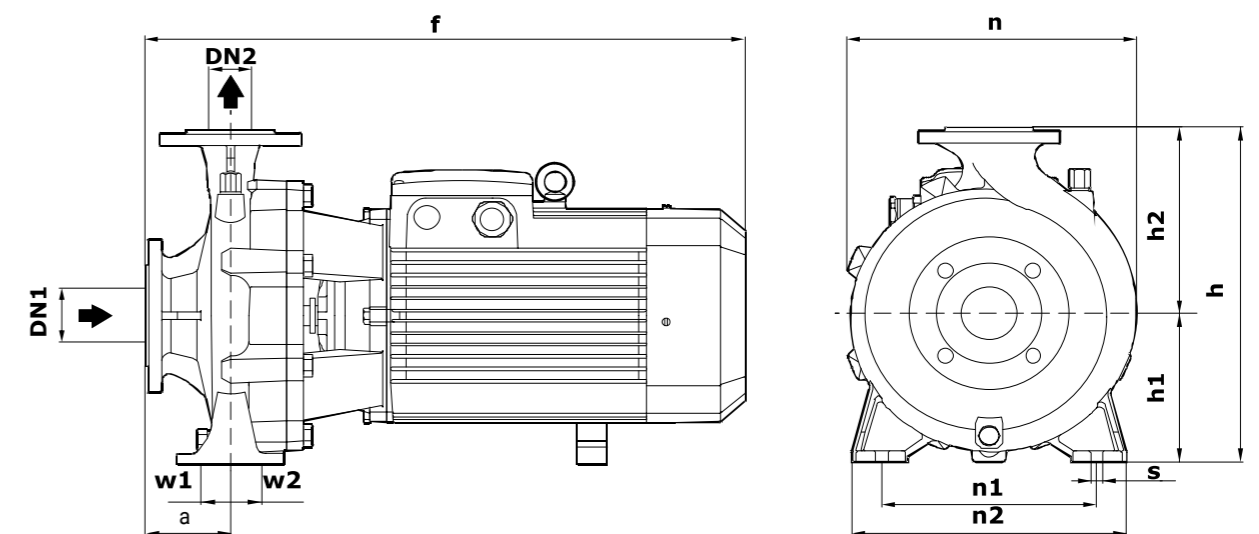


NBW 50-32-250S

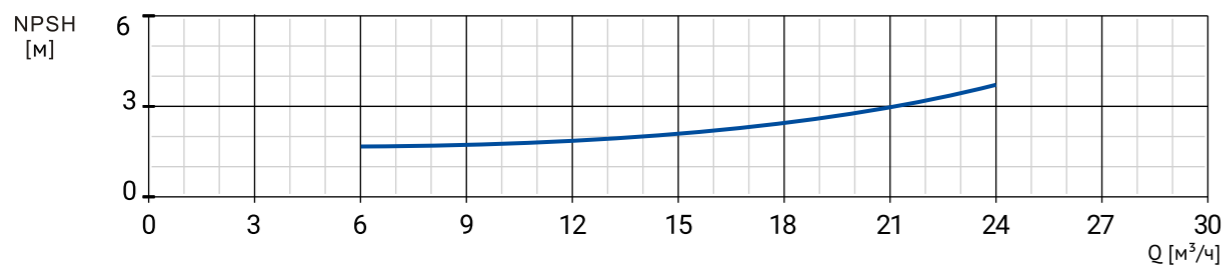
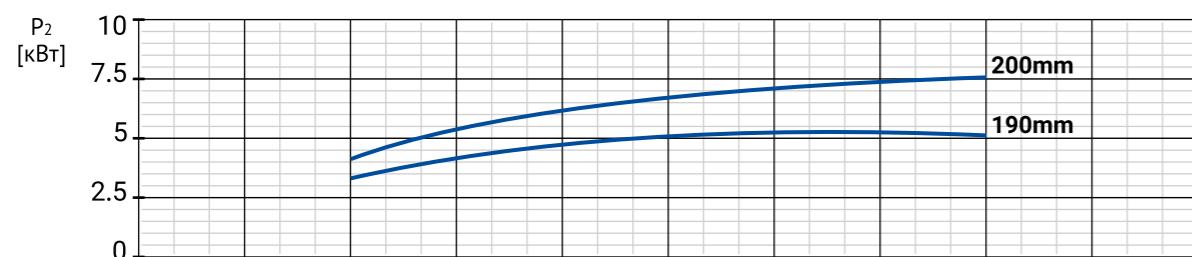
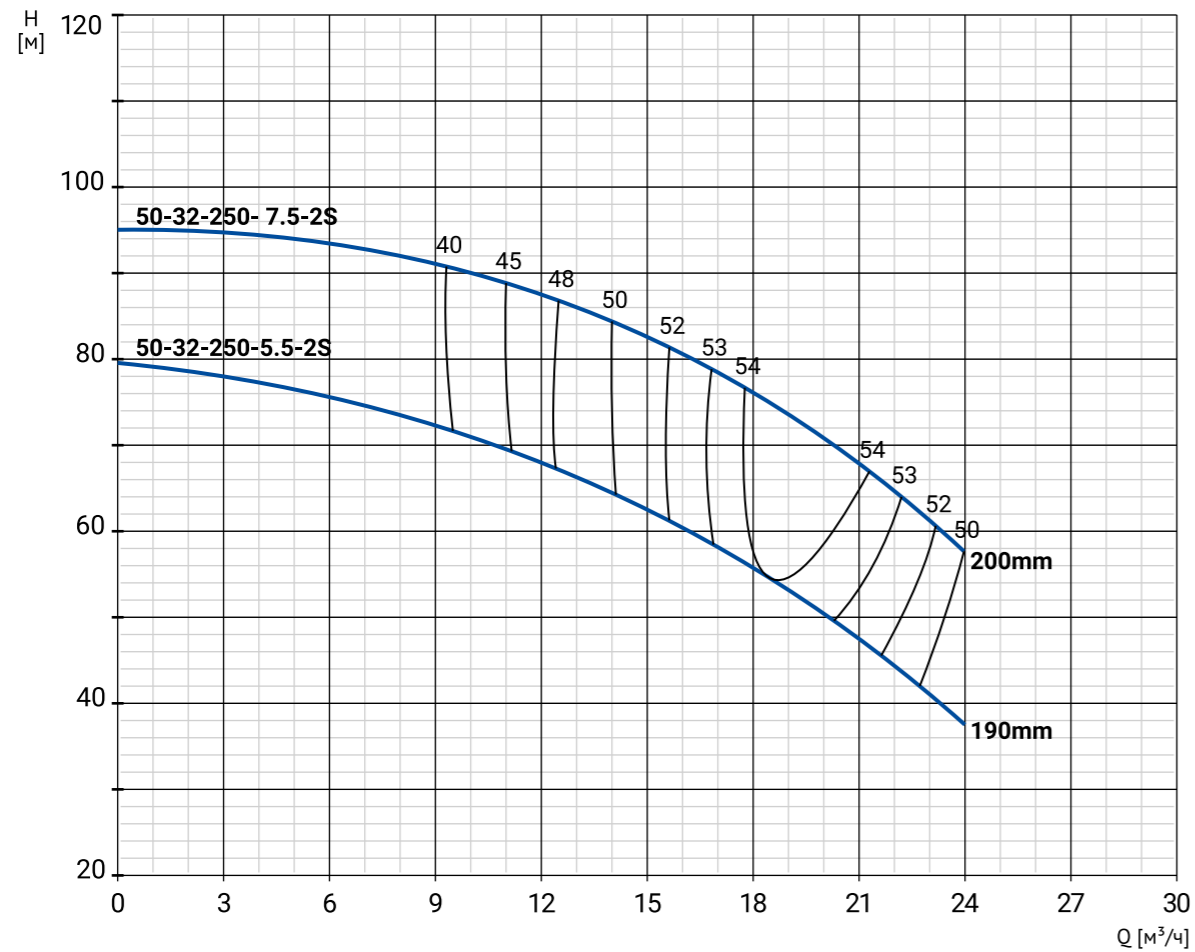
Номенклатура

Модель	Артикул	P, кВт	Qн, м³/ч	Hн, м	Масса, кг
NBW 50-32-250-5.5/2-380-2S-BQQE	21069991	5,5	18	53	73
NBW 50-32-250-7.5/2-380-2S-BQQE	21069985	7,5	20	72	80

Размеры



Модель	Габаритные и присоединительные размеры, мм										
	a	f	h	h1	h2	n	n1	n2	w1	w2	s
NBW 50-32-250-5.5/2-380-2S-BQQE	160	610	362	162	200	330	216	280	37	37	14
NBW 50-32-250-7.5/2-380-2S-BQQE	160	610	362	162	200	330	216	280	37	37	14

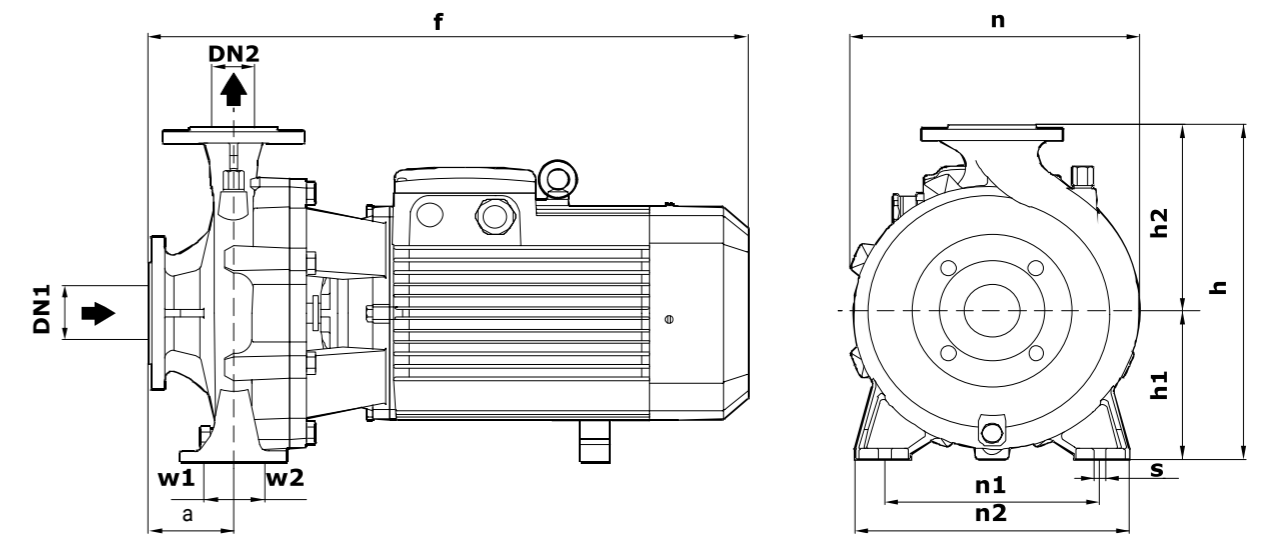


NBW 65-40-125

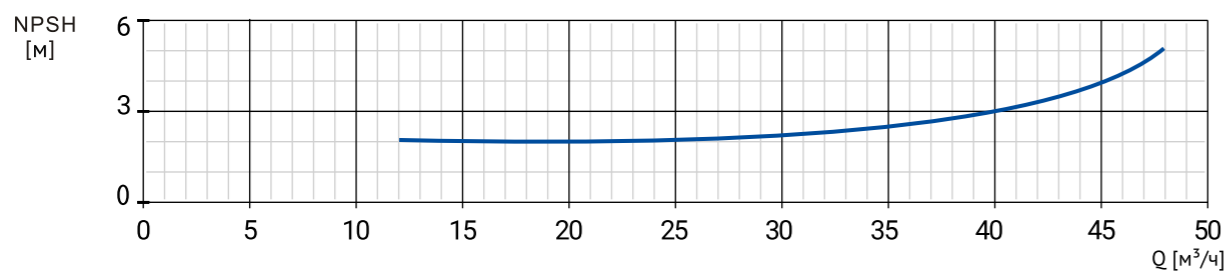
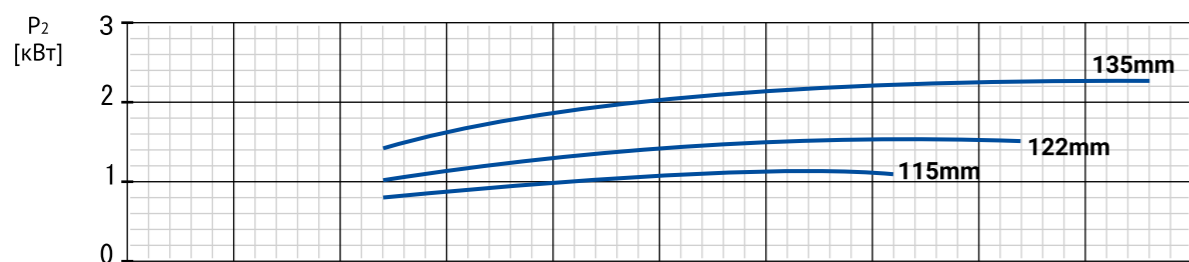
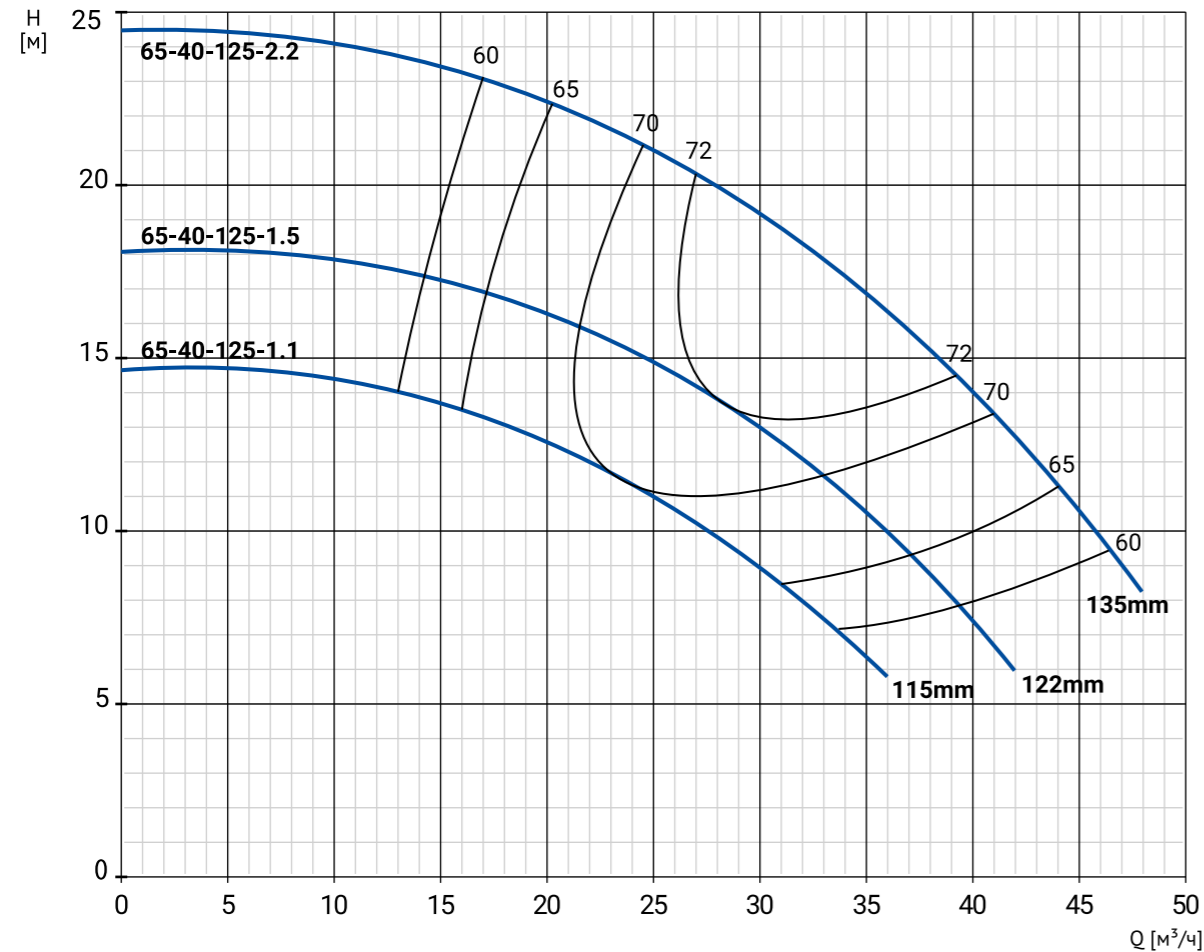
Номенклатура

Модель	Артикул	P, кВт	Qн, м³/ч	Hн, м	Масса, кг
NBW 65-40-125-1.1/2-380-G-BQQE	21069984	1,1	24	11,5	27
NBW 65-40-125-1.5/2-380-G-BQQE	21069983	1,5	28	13,9	29
NBW 65-40-125-2.2/2-380-G-BQQE	21069982	2,2	33	18	34

Размеры



Модель	Габаритные и присоединительные размеры, мм										
	a	f	h	h1	h2	n	n1	n2	w1	w2	s
NBW 65-40-125-1.1/2-380-G-BQQE	82	440	260	116	144	220	160	212	37	37	15
NBW 65-40-125-1.5/2-380-G-BQQE	82	440	260	116	144	220	160	212	37	37	15
NBW 65-40-125-2.2/2-380-G-BQQE	82	440	260	116	144	220	160	212	37	37	15

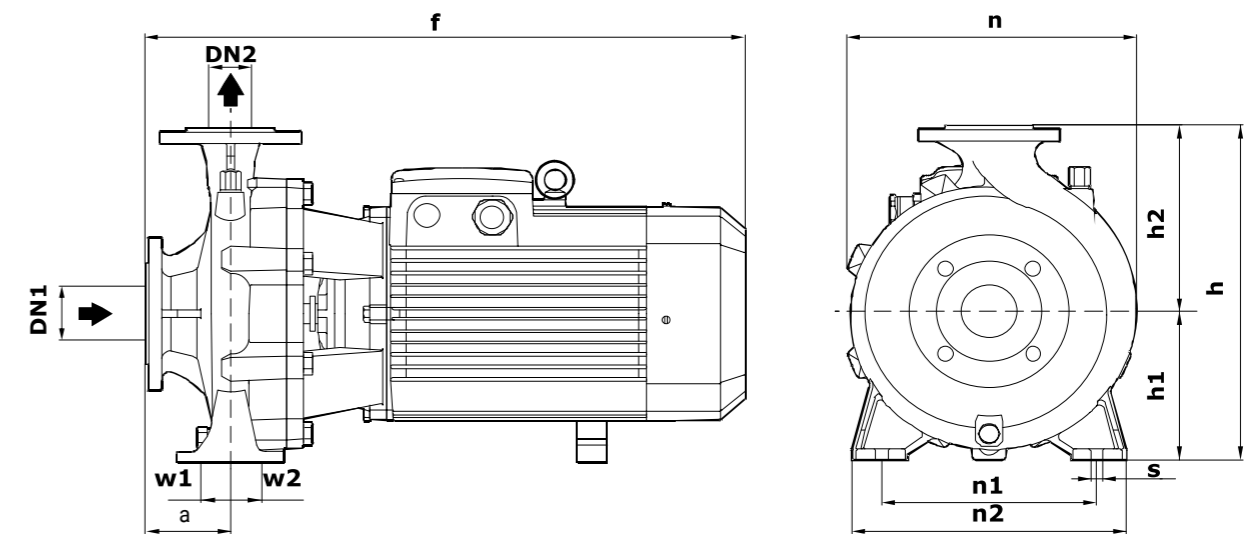


NBW 65-40-160

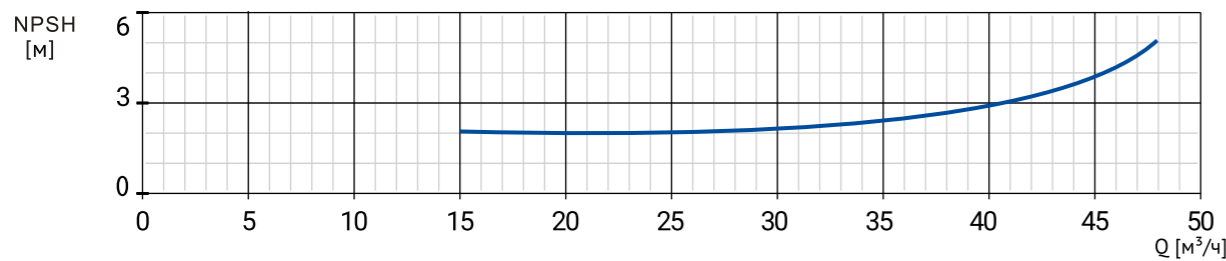
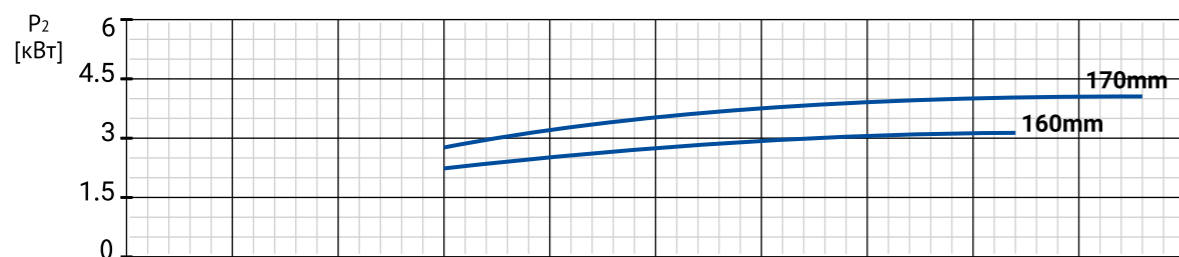
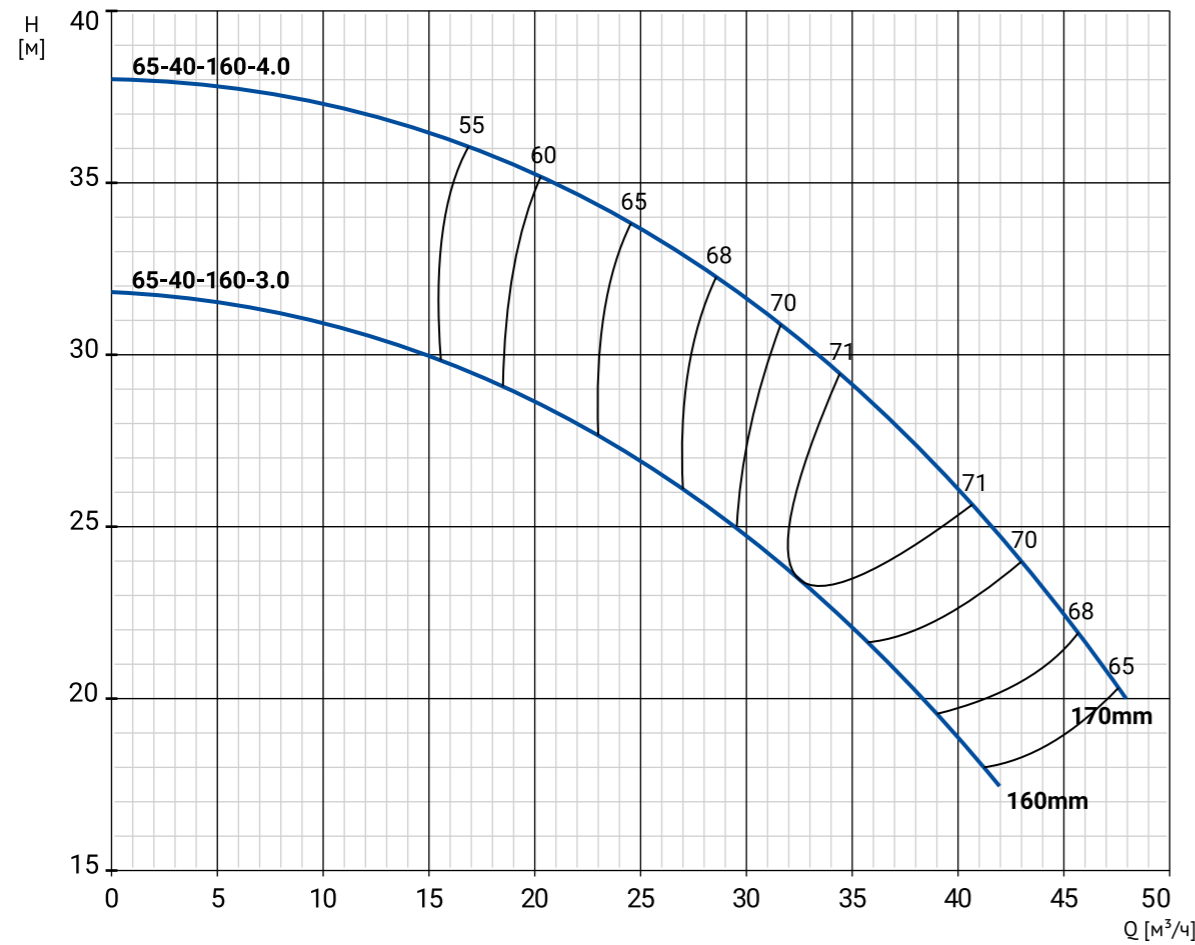
Номенклатура

Модель	Артикул	P, кВт	Qн, м³/ч	Hн, м	Масса, кг
NBW 65-40-160-3.0/2-380-G-BQQE	21069981	3	32	23,8	48
NBW 65-40-160-4.0/2-380-G-BQQE	21069980	4	37	28	50

Размеры



Модель	Габаритные и присоединительные размеры, мм										
	a	f	h	h1	h2	n	n1	n2	w1	w2	s
NBW 65-40-160-3.0/2-380-G-BQQE	80	490	305	135	170	250	190	241	37	37	15
NBW 65-40-160-4.0/2-380-G-BQQE	80	490	305	135	170	250	190	241	37	37	15

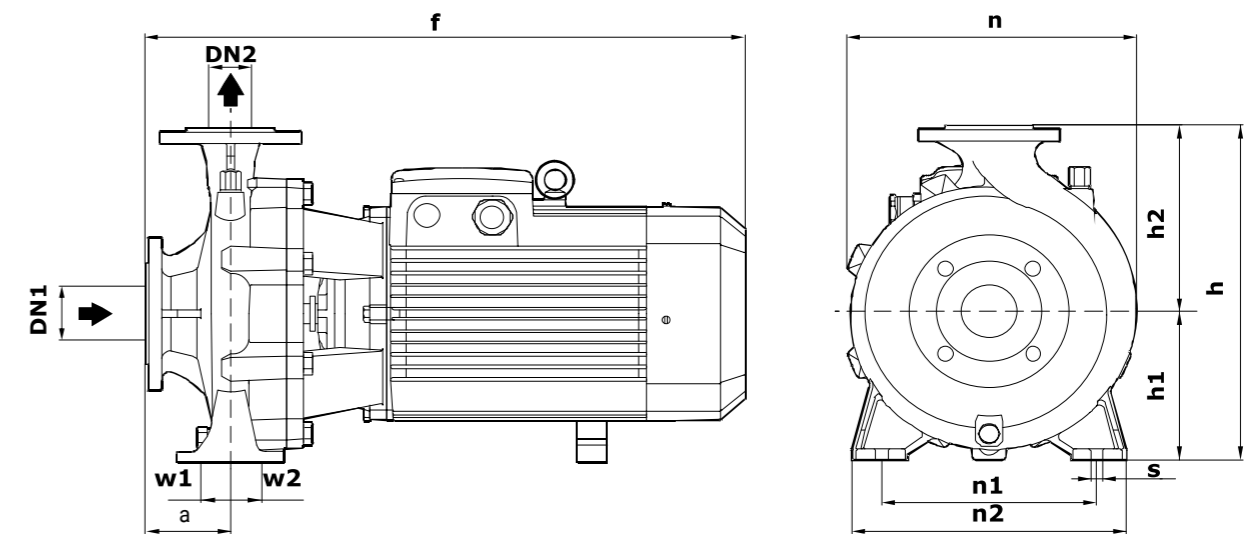


NBW 65-40-200 S

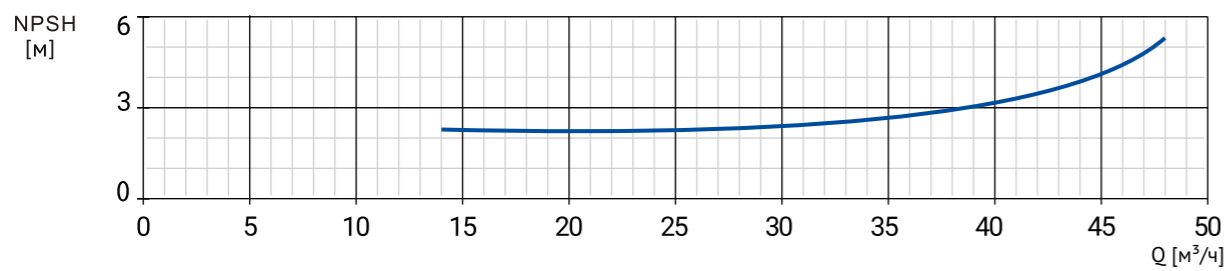
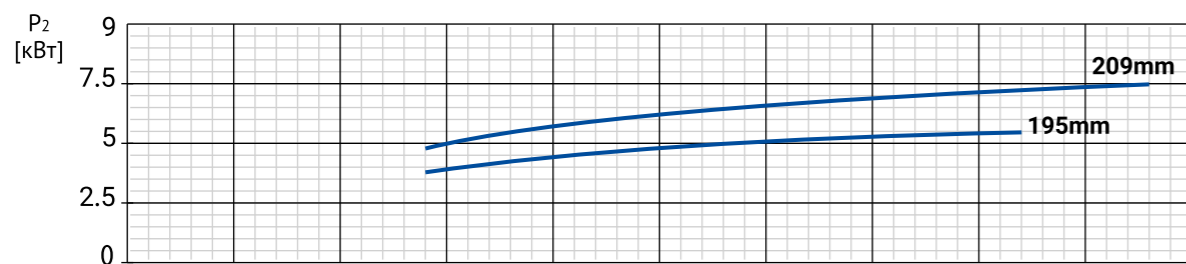
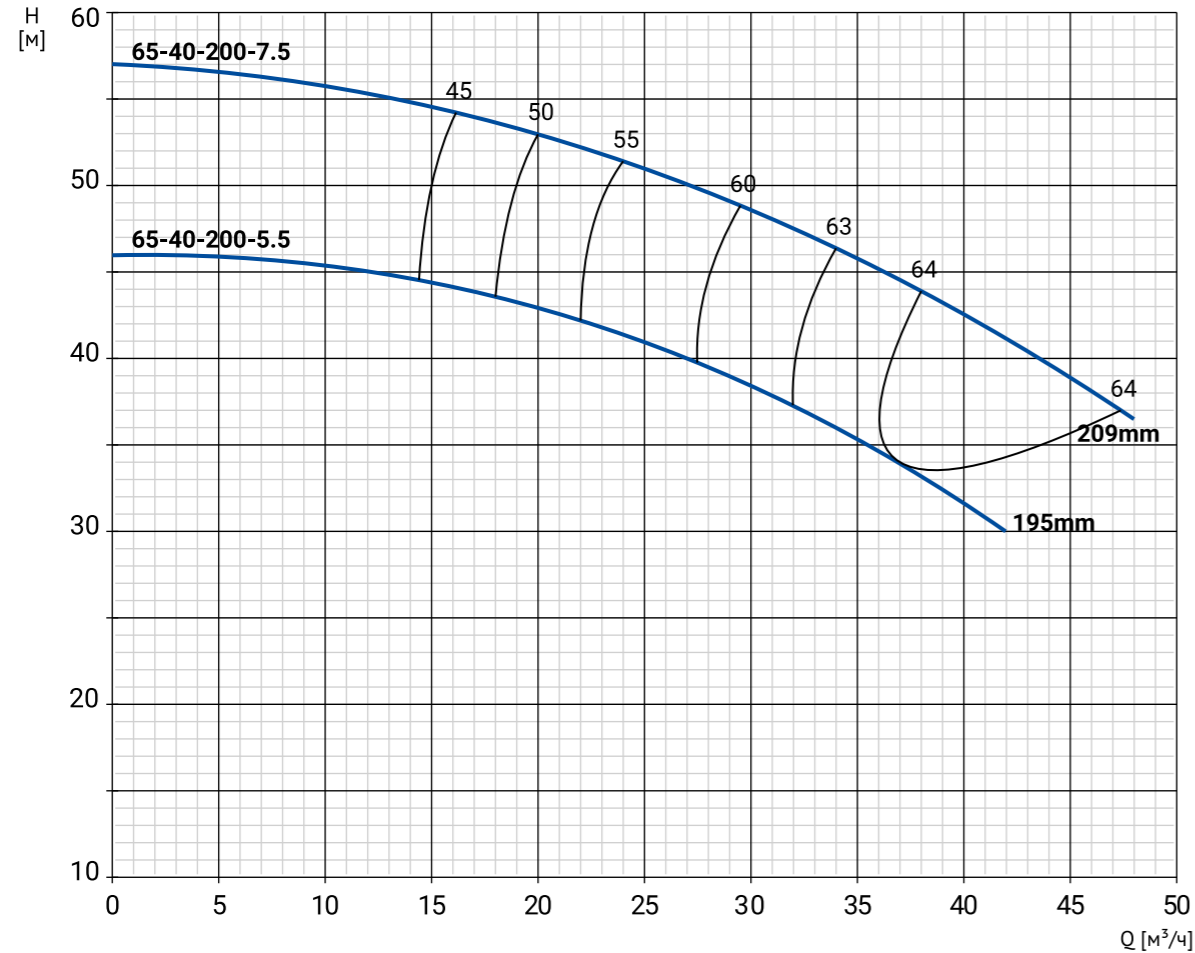
Номенклатура

Модель	Артикул	P, кВт	Qн, м³/ч	Hн, м	Масса, кг
NBW 65-40-200-5.5/2-380-S-BQQE	21069979	5,5	32	37	66
NBW 65-40-200-7.5/2-380-S-BQQE	21069978	7,5	36	45	73

Размеры



Модель	Габаритные и присоединительные размеры, мм										
	a	f	h	h1	h2	n	n1	n2	w1	w2	s
NBW 65-40-200-5.5/2-380-S-BQQE	102	560	345	162	193	282	214	267	37	37	15
NBW 65-40-200-7.5/2-380-S-BQQE	102	560	345	162	193	282	214	267	37	37	15

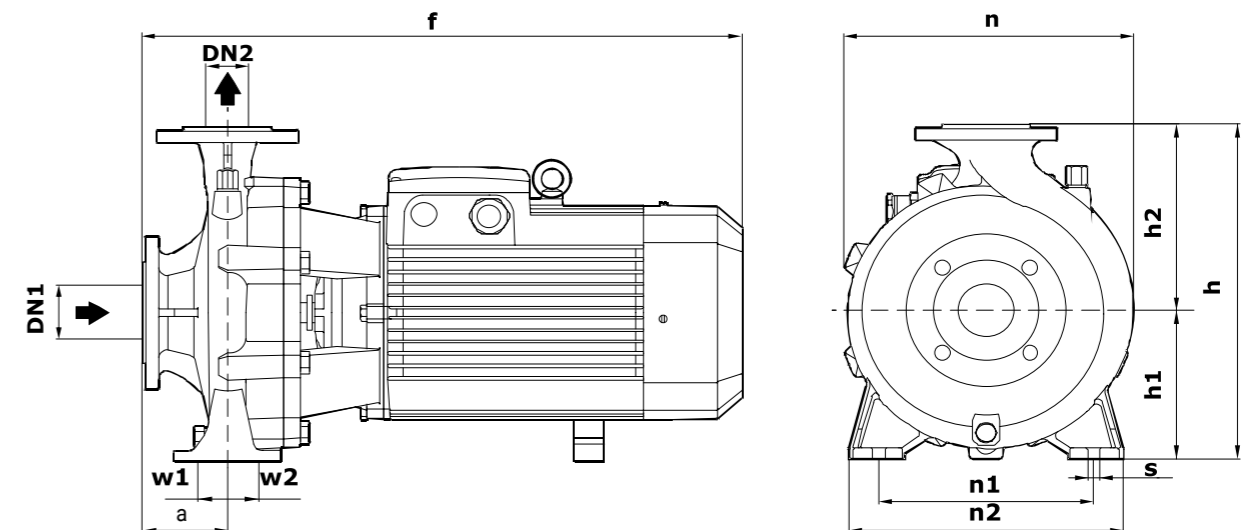


NBW 65-40-250

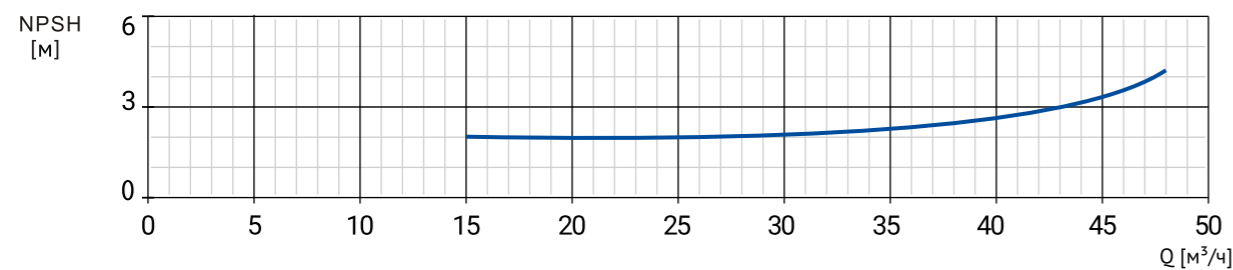
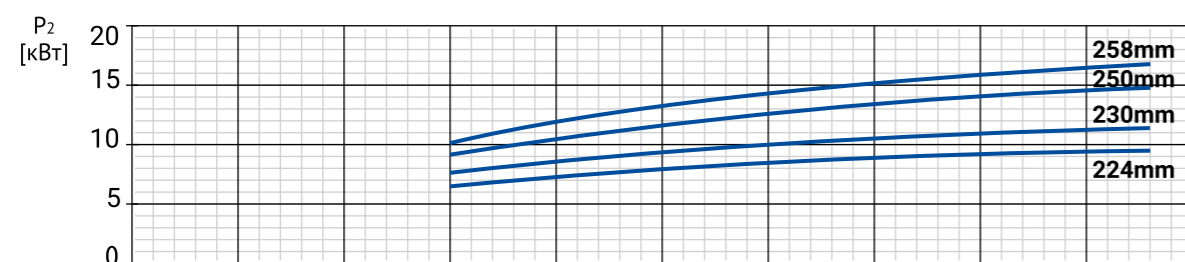
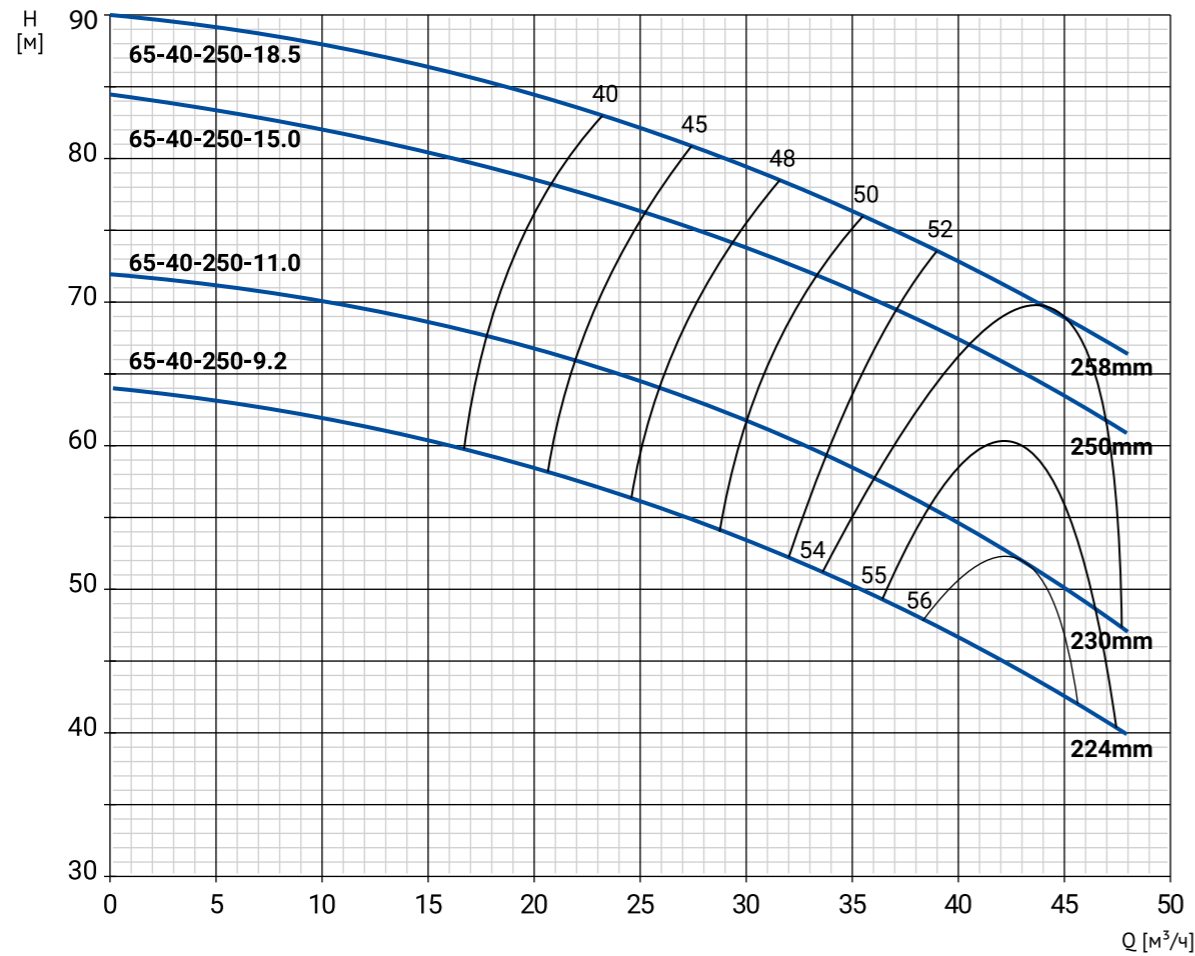
Номенклатура

Модель	Артикул	Р, кВт	Qн, м³/ч	Нн, м	Масса, кг
NBW 65-40-250-9.2/2-380-G-BQQE	21069977	9,2	36,5	49	100
NBW 65-40-250-11.0/2-380-G-BQQE	21069976	11	36	58	116
NBW 65-40-250-15.0/2-380-G-BQQE	21069975	15	37	70	146
NBW 65-40-250-18.5/2-380-G-BQQE	21069974	18,5	37	75	155

Размеры



Модель	Габаритные и присоединительные размеры, мм										
	a	f	h	h1	h2	n	n1	n2	w1	w2	s
NBW 65-40-250-9.2/2-380-G-BQQE	94	712	415	186	229	327	250	327	49	49	15
NBW 65-40-250-11.0/2-380-G-BQQE	94	712	415	186	229	327	250	327	49	49	15
NBW 65-40-250-15.0/2-380-G-BQQE	94	712	415	186	229	327	250	327	49	49	15
NBW 65-40-250-18.5/2-380-G-BQQE	94	712	415	186	229	327	250	327	49	49	15

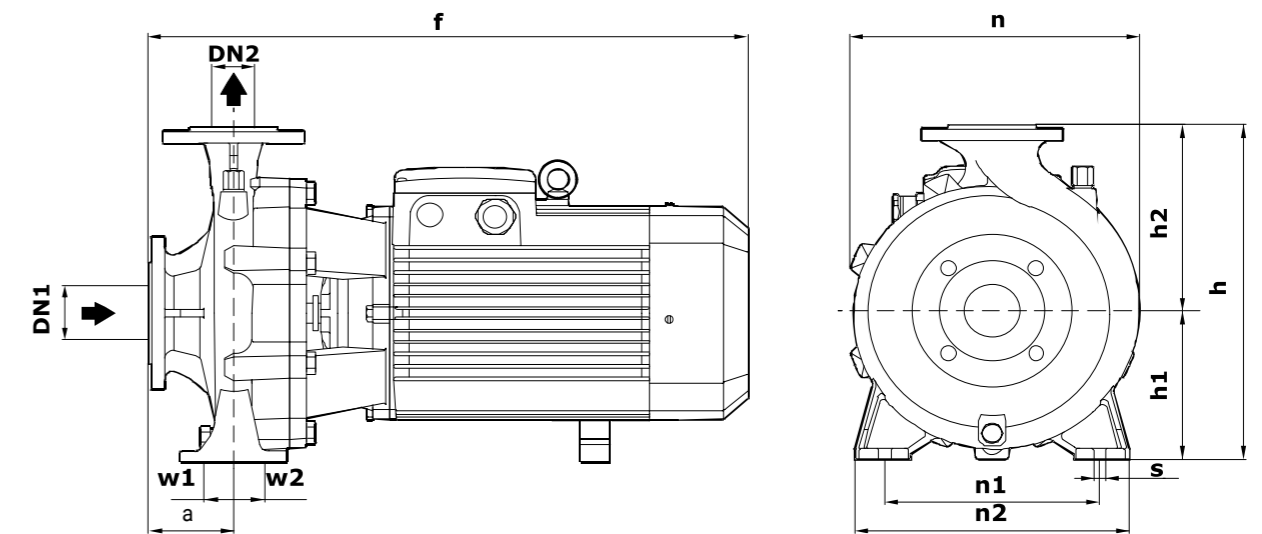


NBW 65-50-125

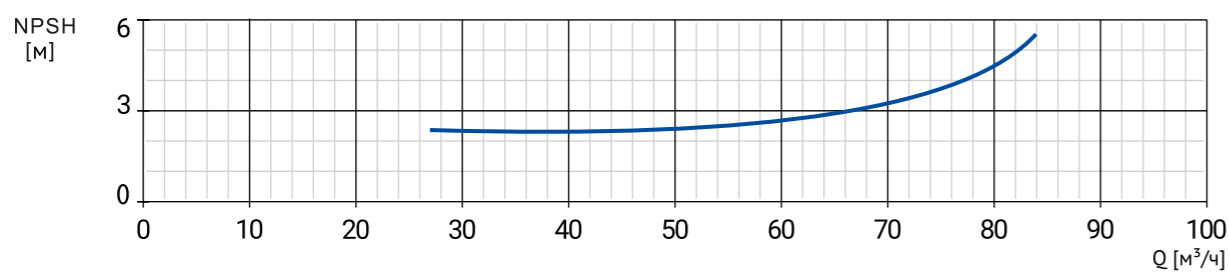
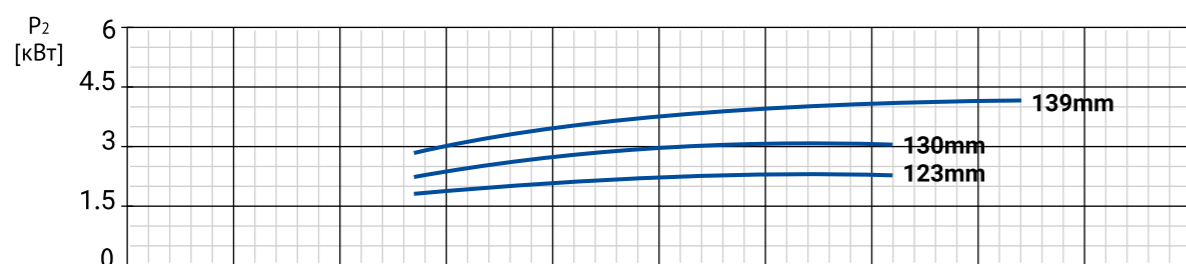
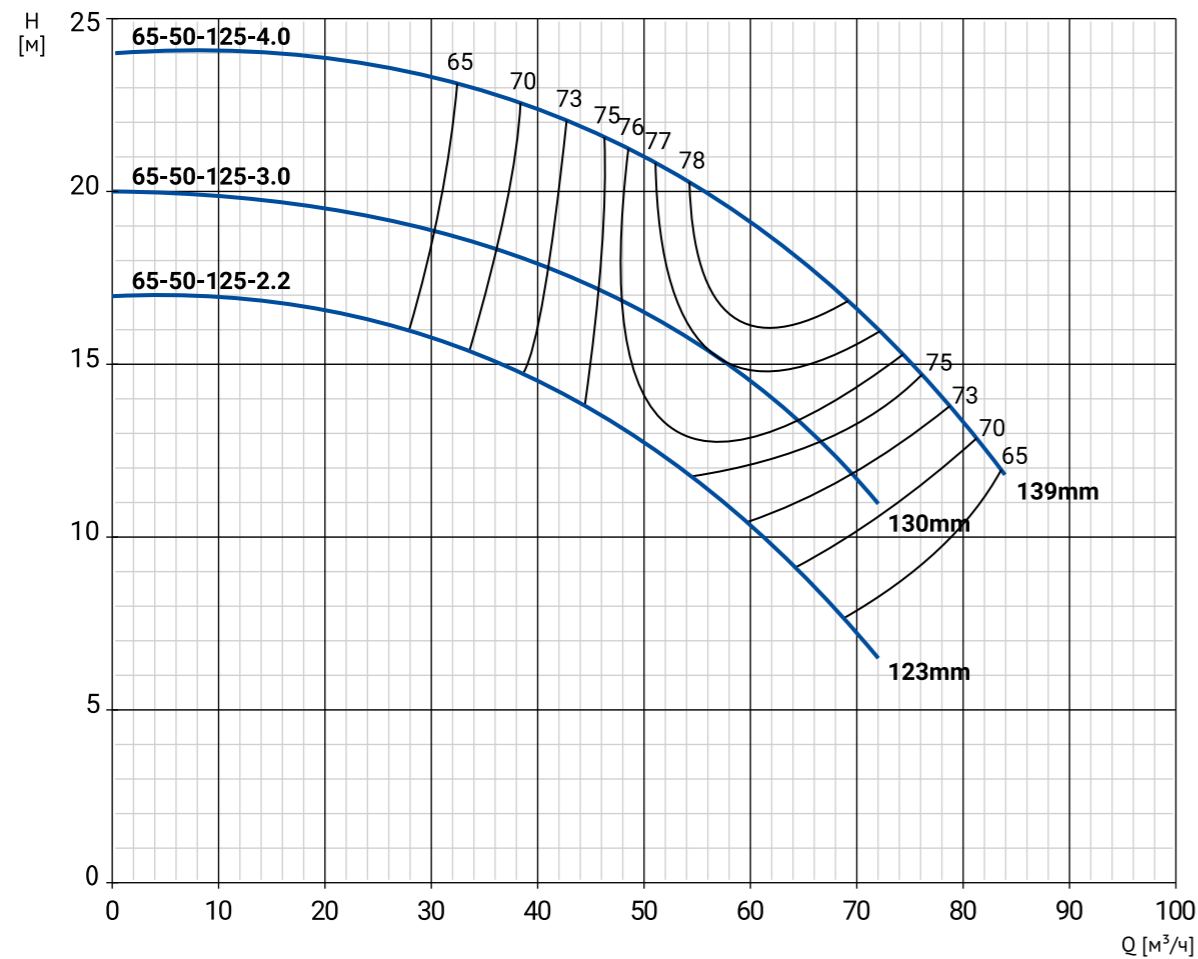
Номенклатура

Модель	Артикул	P, кВт	Qн, м³/ч	Hн, м	Масса, кг
NBW 65-50-125-2.2/2-380-G-BQQE	21069973	2,2	52	12	41
NBW 65-50-125-3.0/2-380-G-BQQE	21069972	3	53	15,5	50
NBW 65-50-125-4.0/2-380-G-BQQE	21069971	4	61	18,7	52

Размеры



Модель	Габаритные и присоединительные размеры, мм										
	a	f	h	h1	h2	n	n1	n2	w1	w2	s
NBW 65-50-125-2.2/2-380-G-BQQE	102	525	305	135	170	263	190	245	37	37	15
NBW 65-50-125-3.0/2-380-G-BQQE	102	525	305	135	170	263	190	245	37	37	15
NBW 65-50-125-4.0/2-380-G-BQQE	102	525	305	135	170	263	190	245	37	37	15

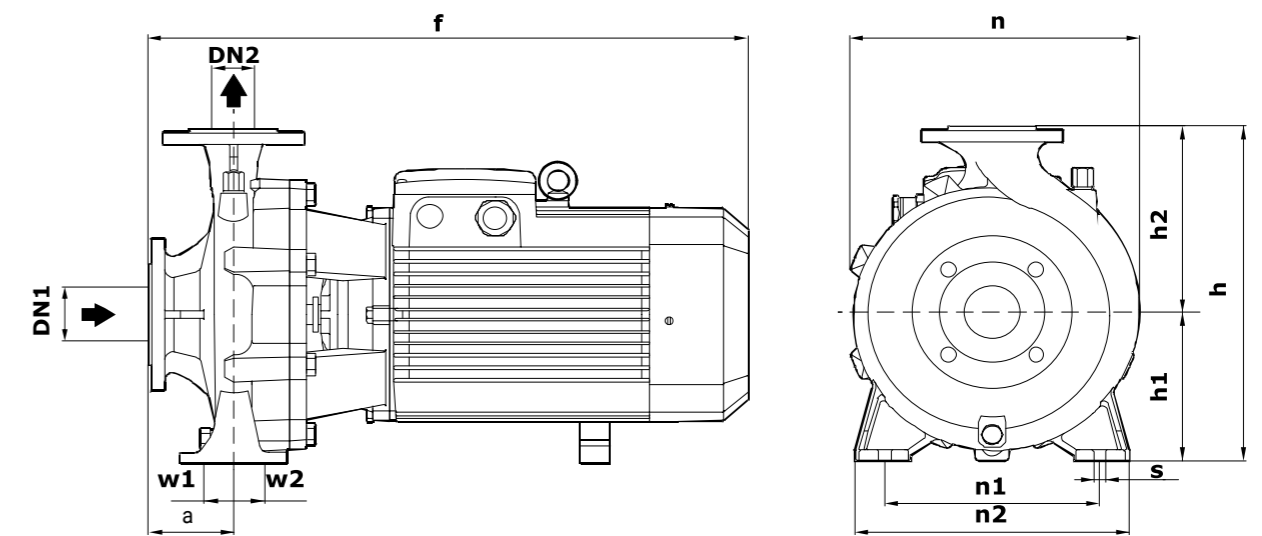


NBW 65-50-160

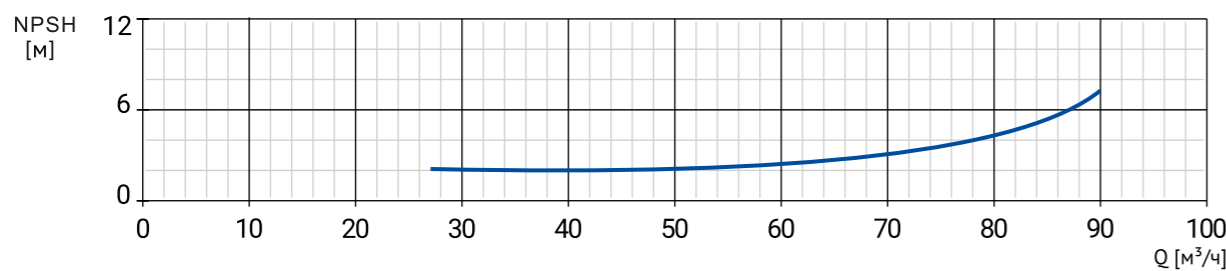
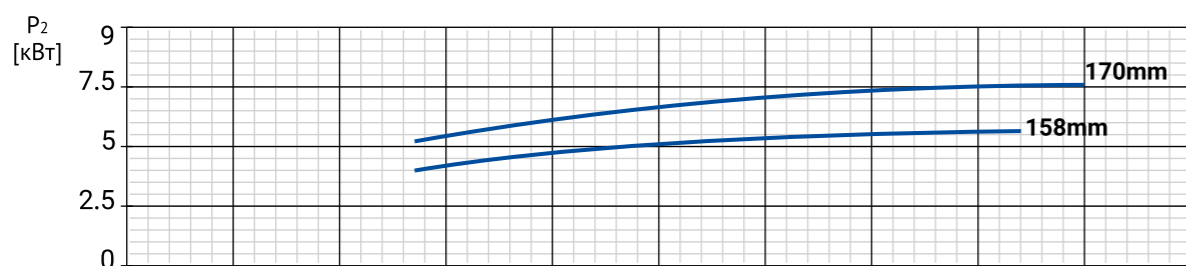
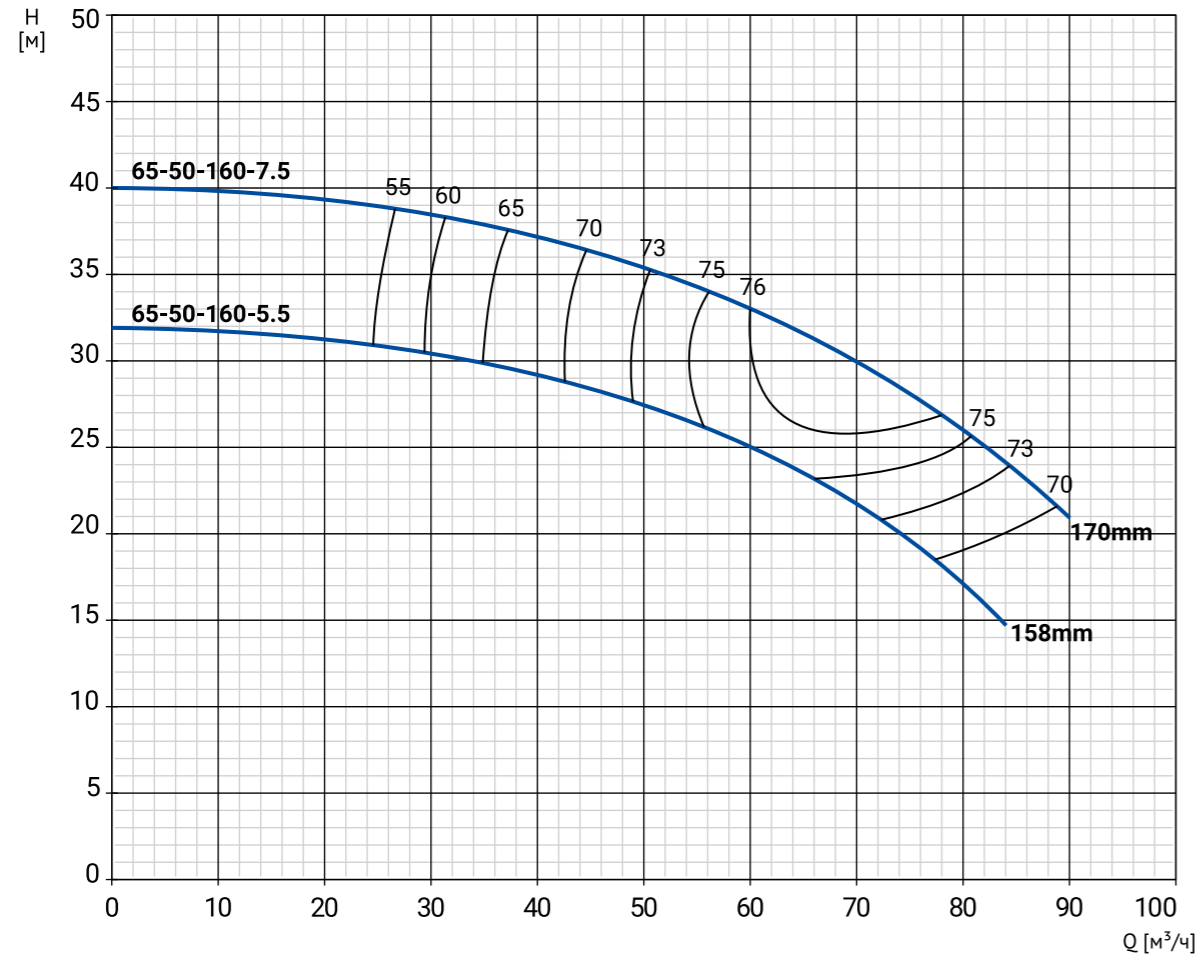
Номенклатура

Модель	Артикул	P, кВт	Qн, м³/ч	Hн, м	Масса, кг
NBW 65-50-160-5.5/2-380-G-BQQE	21069970	5,5	60	25	64
NBW 65-50-160-7.5/2-380-G-BQQE	21069969	7,5	60	33	71

Размеры



Модель	Габаритные и присоединительные размеры, мм										
	a	f	h	h1	h2	n	n1	n2	w1	w2	s
NBW 65-50-160-5.5/2-380-G-BQQE	110	560	348	164	193	270	212	262	37	37	15
NBW 65-50-160-7.5/2-380-G-BQQE	110	560	348	164	193	270	212	262	37	37	15

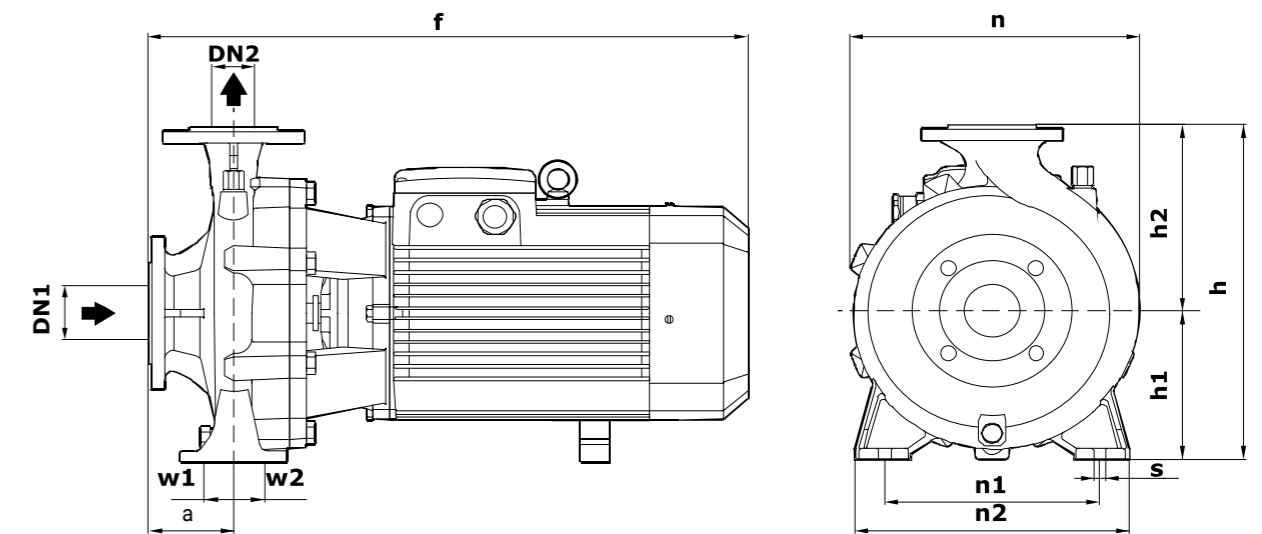


NBW 65-50-200

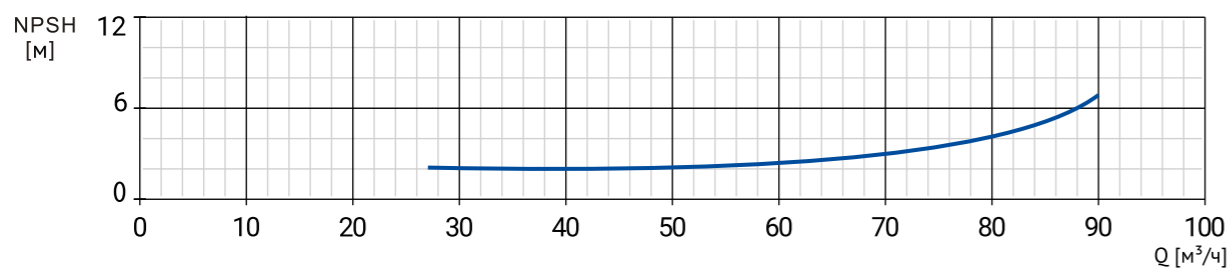
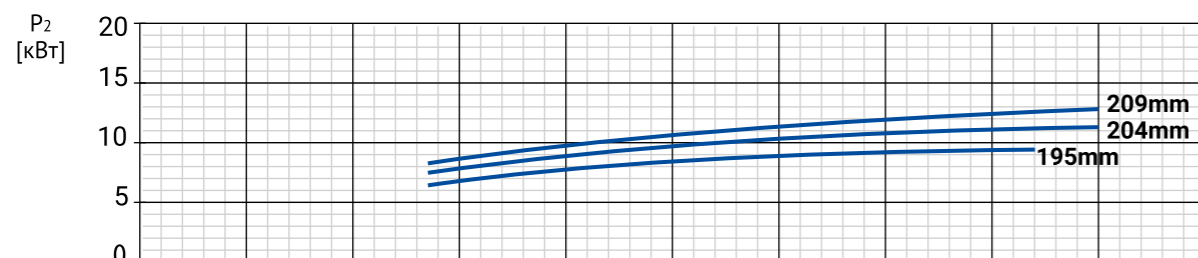
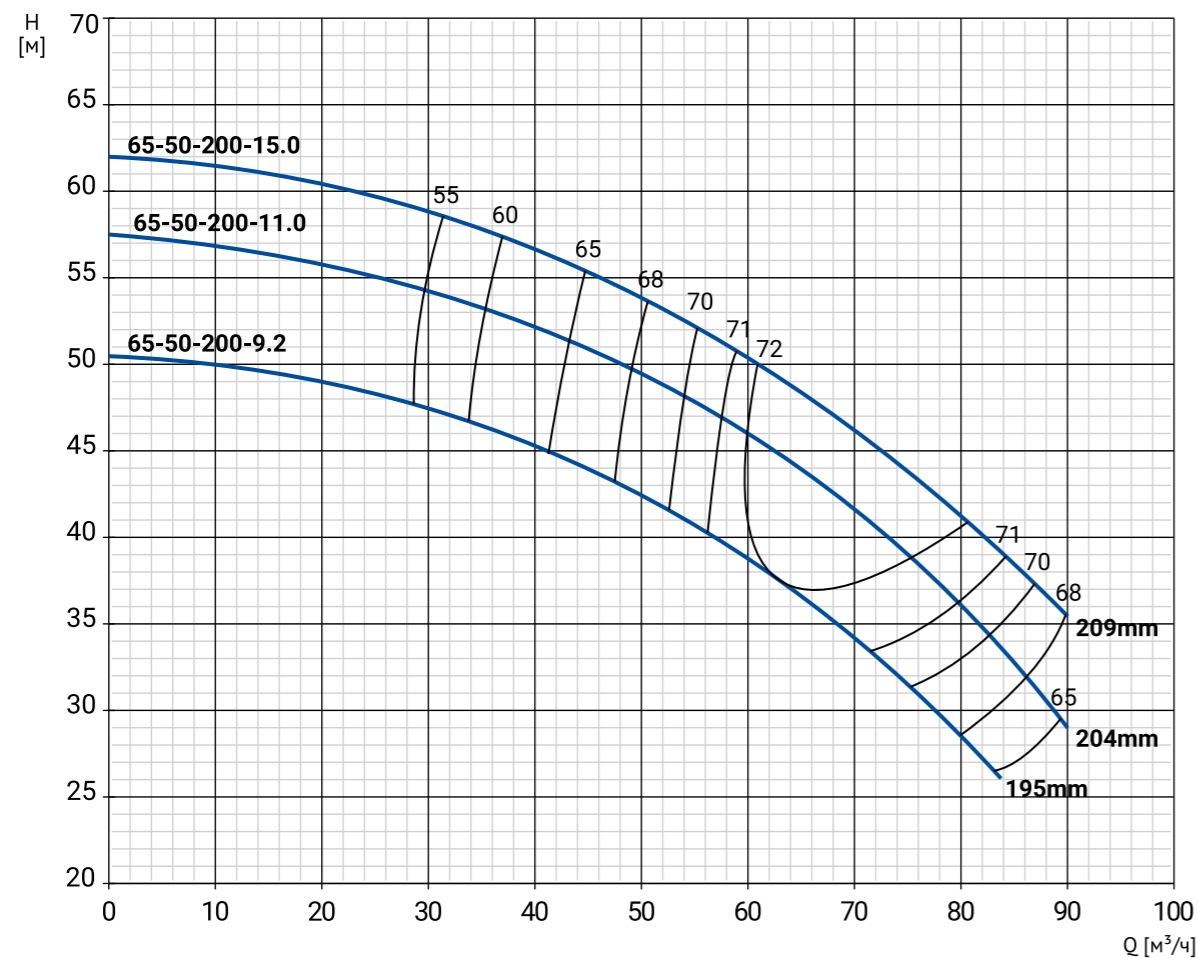
Номенклатура

Модель	Артикул	P, кВт	Qн, м³/ч	Hн, м	Масса, кг
NBW 65-50-200-9.2/2-380-G-BQQE	21069968	9,2	61	38	90
NBW 65-50-200-11.0/2-380-G-BQQE	21069967	11	60	46	106
NBW 65-50-200-15.0/2-380-G-BQQE	21069966	15	61	49,5	145

Размеры



Модель	Габаритные и присоединительные размеры, мм										
	a	f	h	h1	h2	n	n1	n2	w1	w2	s
NBW 65-50-200-9.2/2-380-G-BQQE	104	722	392	186	206	307	232	310	37	37	15
NBW 65-50-200-11.0/2-380-G-BQQE	104	722	392	186	206	307	232	310	37	37	15
NBW 65-50-200-15.0/2-380-G-BQQE	102	720	416	186	230	330	250	327	37	37	15

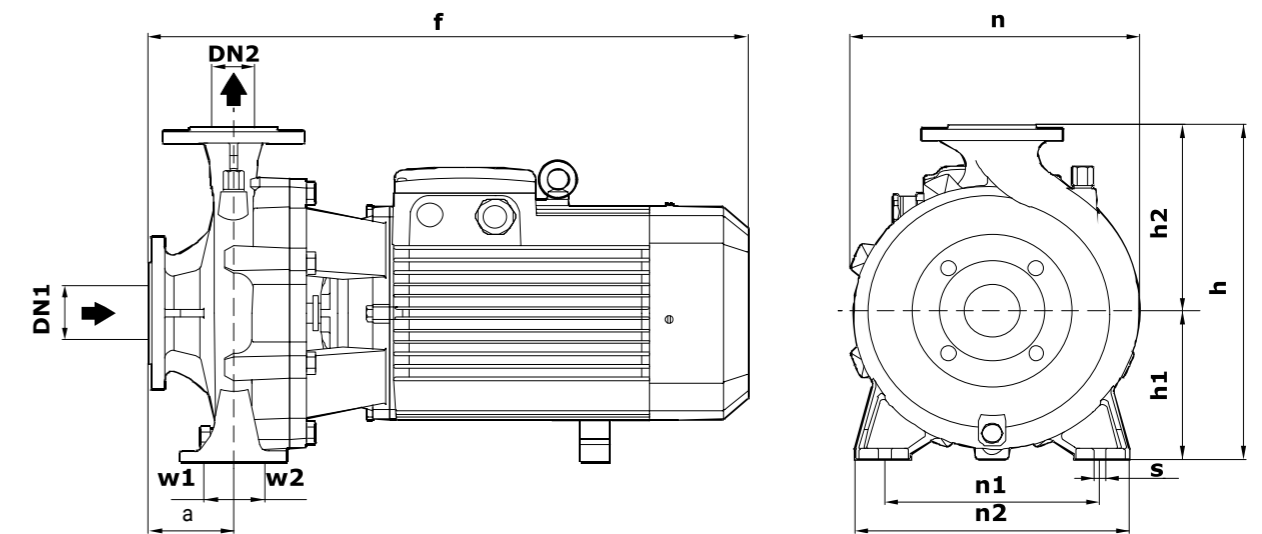


NBW 65-50-250

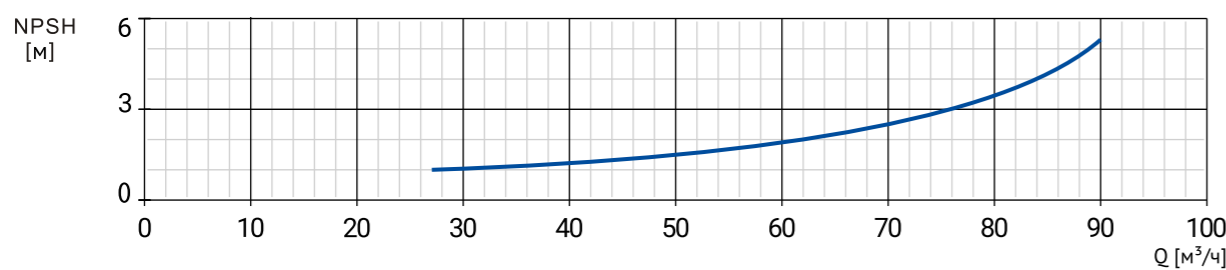
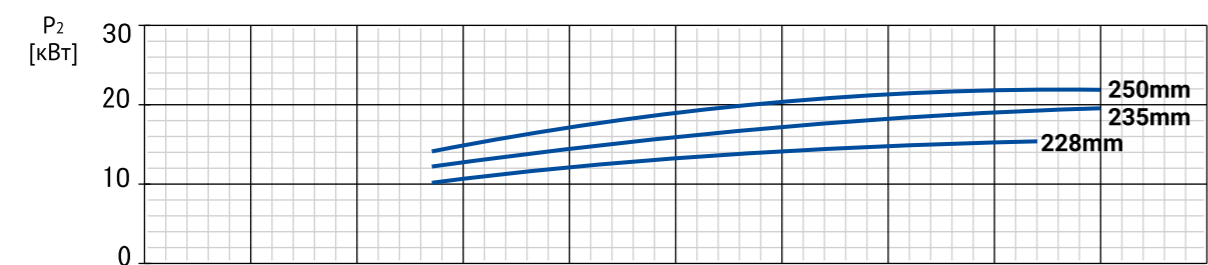
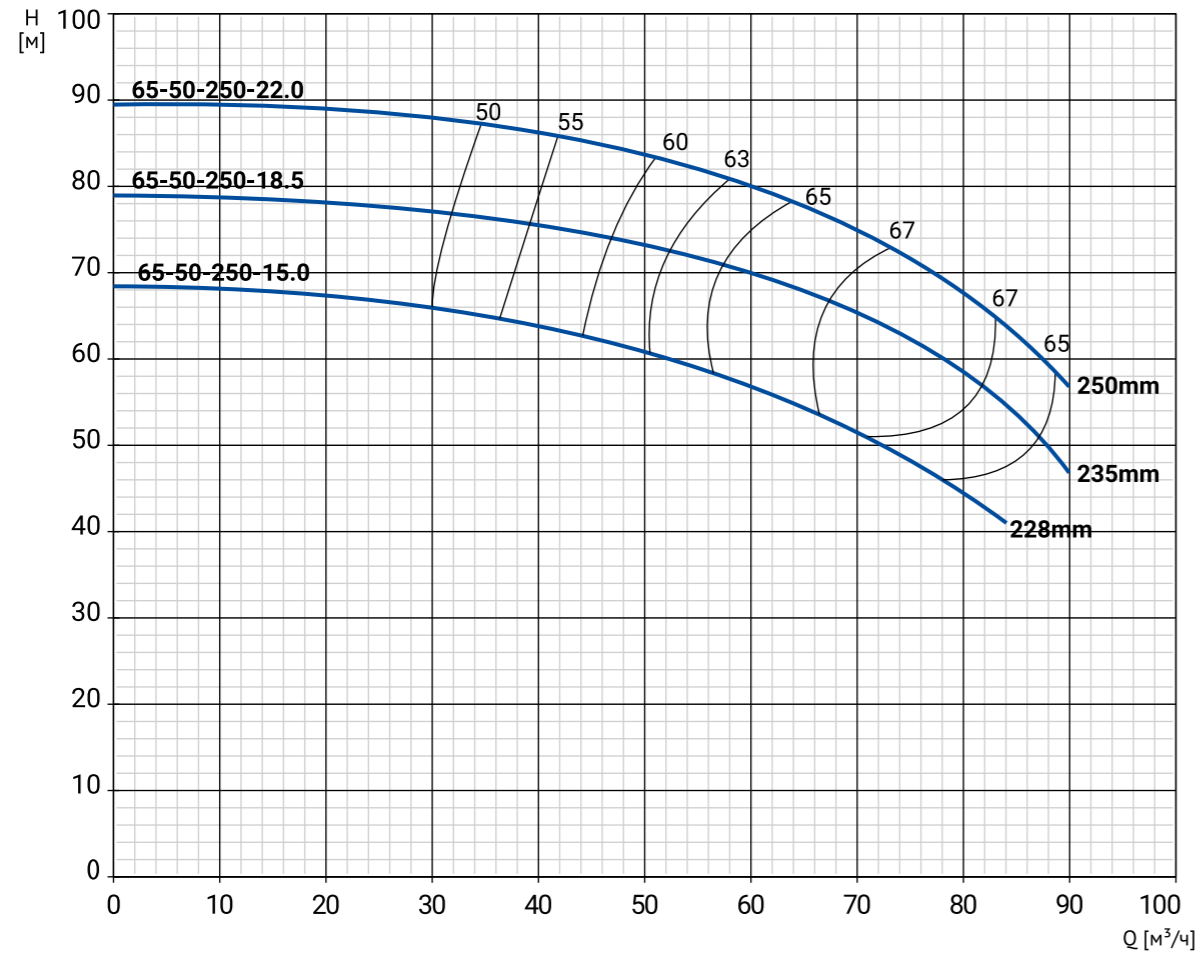
Номенклатура

Модель	Артикул	Р, кВт	Qн, м³/ч	Нн, м	Масса, кг
NBW 65-50-250-15.0/2-380-G-BQQE	21069965	15	63	52	148
NBW 65-50-250-18.5/2-380-G-BQQE	21069964	18,5	71	62	153
NBW 65-50-250-22.0/2-380-G-BQQE	21069963	22	78	69	180

Размеры



Модель	Габаритные и присоединительные размеры, мм										
	a	f	h	h1	h2	n	n1	n2	w1	w2	s
NBW 65-50-250-15.0/2-380-G-BQQE	102	720	416	186	230	330	250	327	49	49	15
NBW 65-50-250-18.5/2-380-G-BQQE	102	720	416	186	230	330	250	327	49	49	15
NBW 65-50-250-22.0/2-380-G-BQQE	102	720	416	186	230	330	250	327	49	49	15

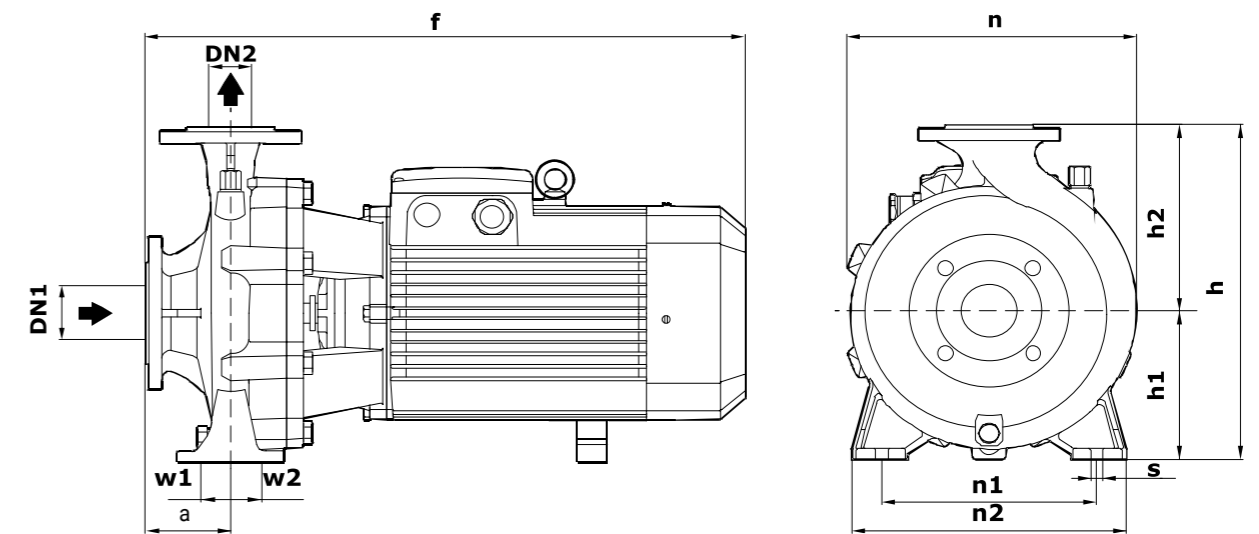


NBW 80-65-125

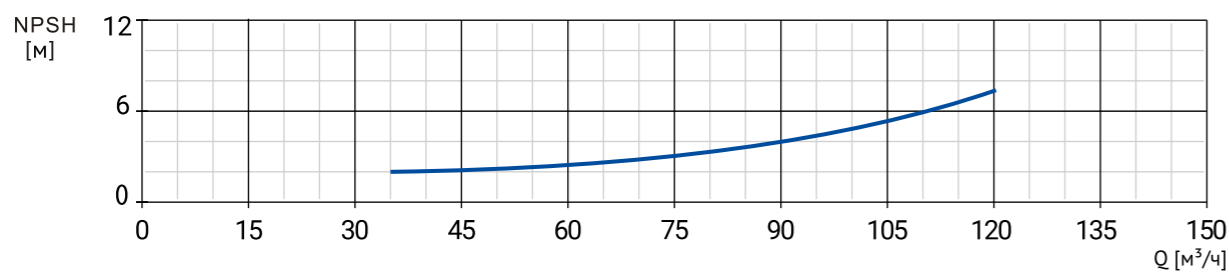
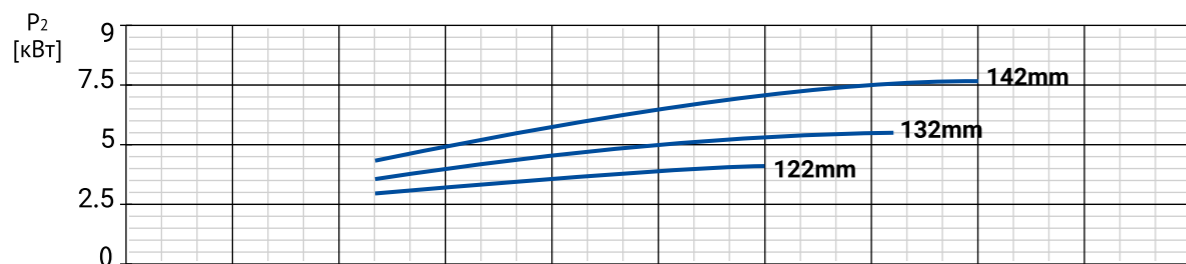
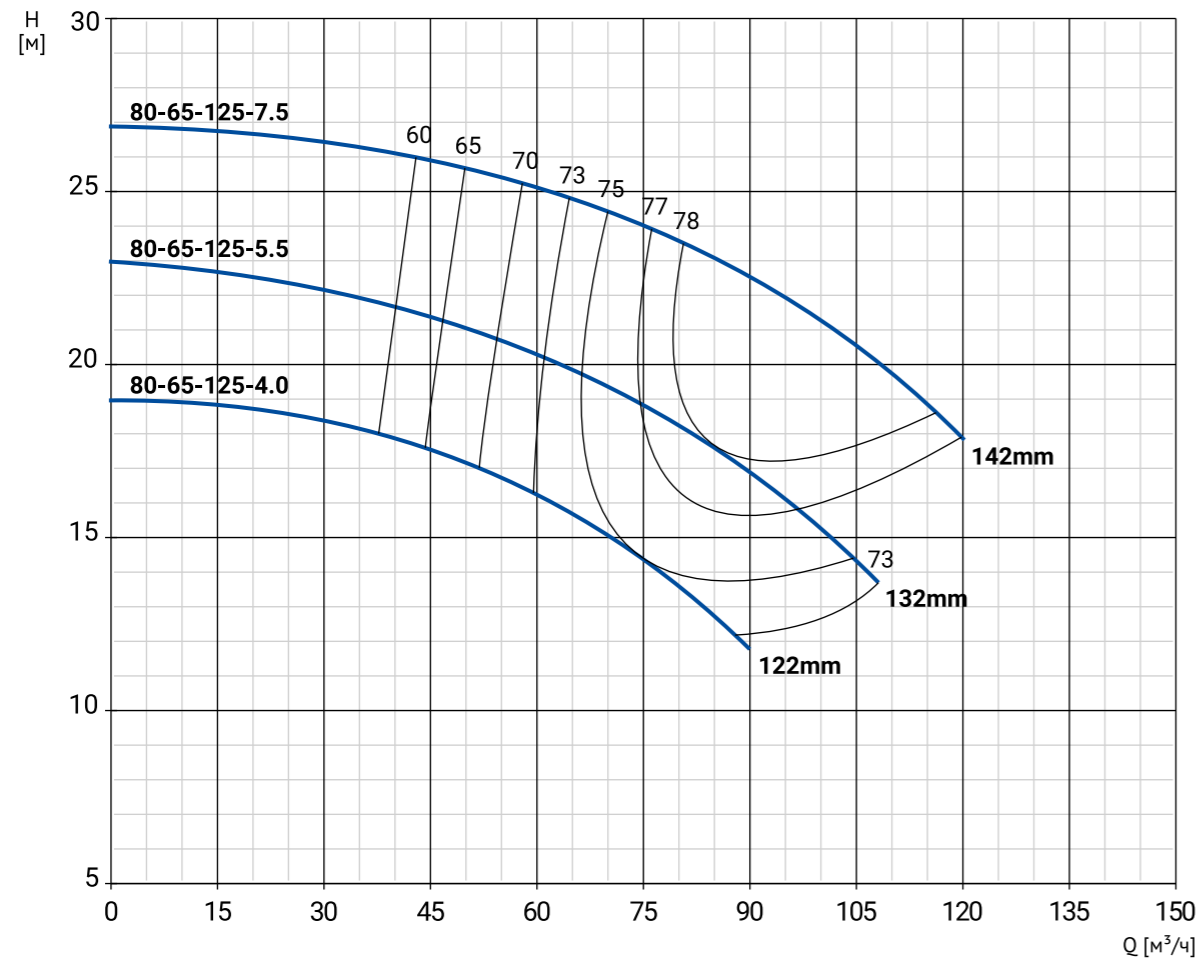
Номенклатура

Модель	Артикул	P, кВт	Qн, м³/ч	Hн, м	Масса, кг
NBW 80-65-125-4.0/2-380-G-BQQE	21069962	4	60	16,5	56
NBW 80-65-125-5.5/2-380-G-BQQE	21069961	5,5	75	18,9	68
NBW 80-65-125-7.5/2-380-G-BQQE	21069960	7,5	90	22,5	74

Размеры



Модель	Габаритные и присоединительные размеры, мм										
	a	f	h	h1	h2	n	n1	n2	w1	w2	s
NBW 80-65-125-4.0/2-380-G-BQQE	104	580	345	162	193	275	212	280	49	49	15
NBW 80-65-125-5.5/2-380-G-BQQE	104	580	345	162	193	275	212	280	49	49	15
NBW 80-65-125-7.5/2-380-G-BQQE	104	580	345	162	193	275	212	280	49	49	15

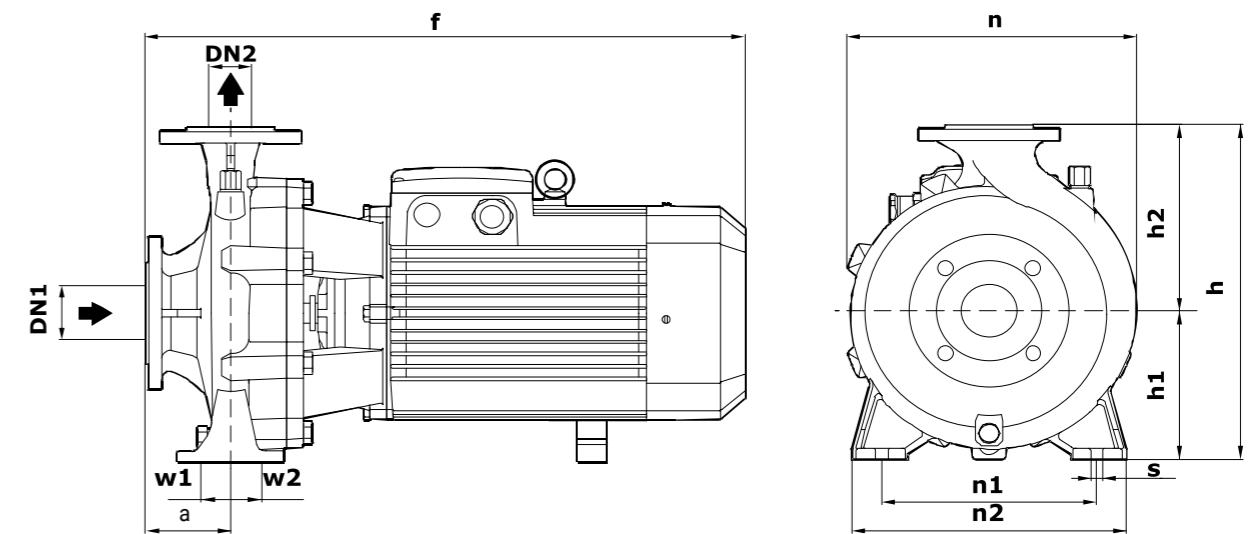


NBW 80-65-160

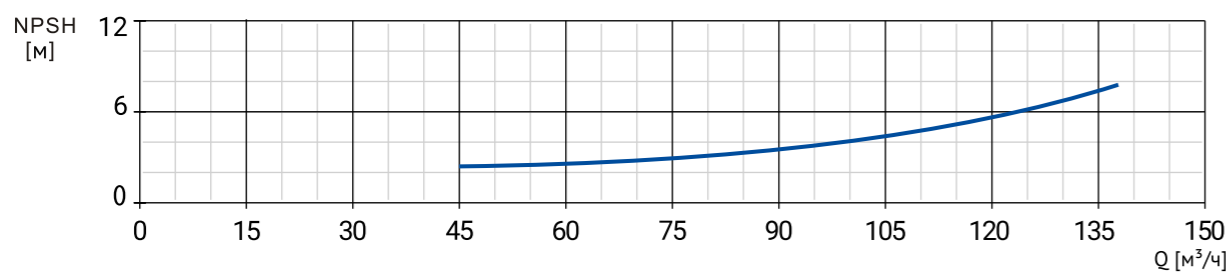
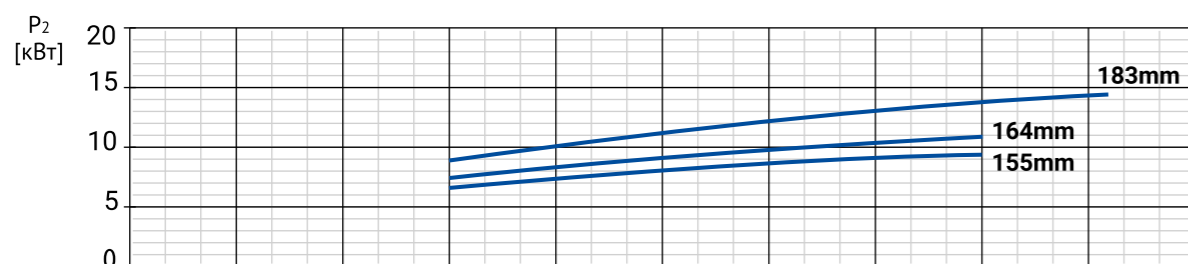
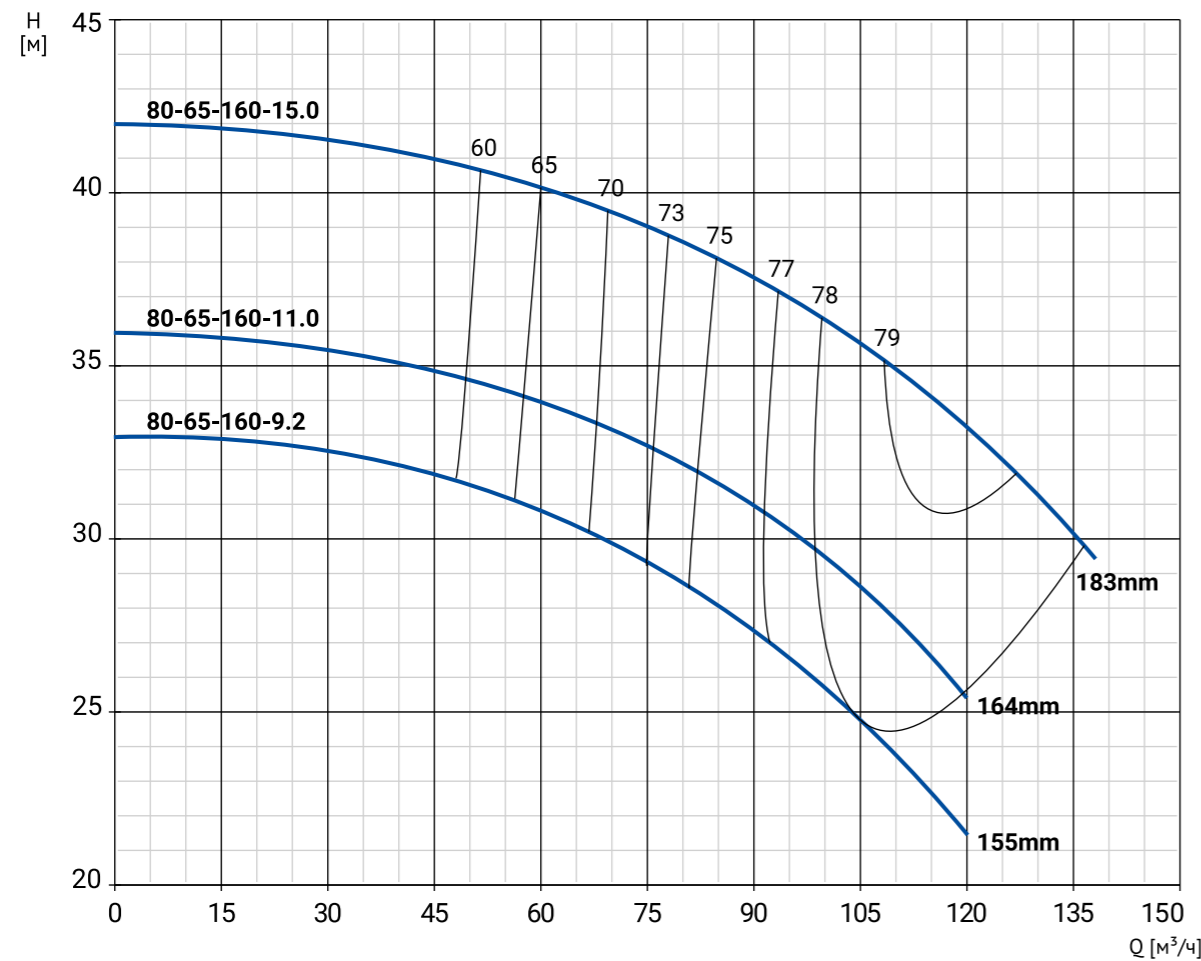
Номенклатура

Модель	Артикул	P, кВт	Qн, м³/ч	Hн, м	Масса, кг
NBW 80-65-160-9.2/2-380-G-BQQE	21069959	9,2	98	26	90
NBW 80-65-160-11.0/2-380-G-BQQE	21069958	11	98	29,8	106
NBW 80-65-160-15.0/2-380-G-BQQE	21069957	15	110	35	134

Размеры



Модель	Габаритные и присоединительные размеры, мм										
	a	f	h	h1	h2	n	n1	n2	w1	w2	s
NBW 80-65-160-9.2/2-380-G-BQQE	110	730	425	186	239	330	232	309	49	49	15
NBW 80-65-160-11.0/2-380-G-BQQE	110	730	425	186	239	330	232	309	49	49	15
NBW 80-65-160-15.0/2-380-G-BQQE	110	730	425	186	239	330	232	309	49	49	15

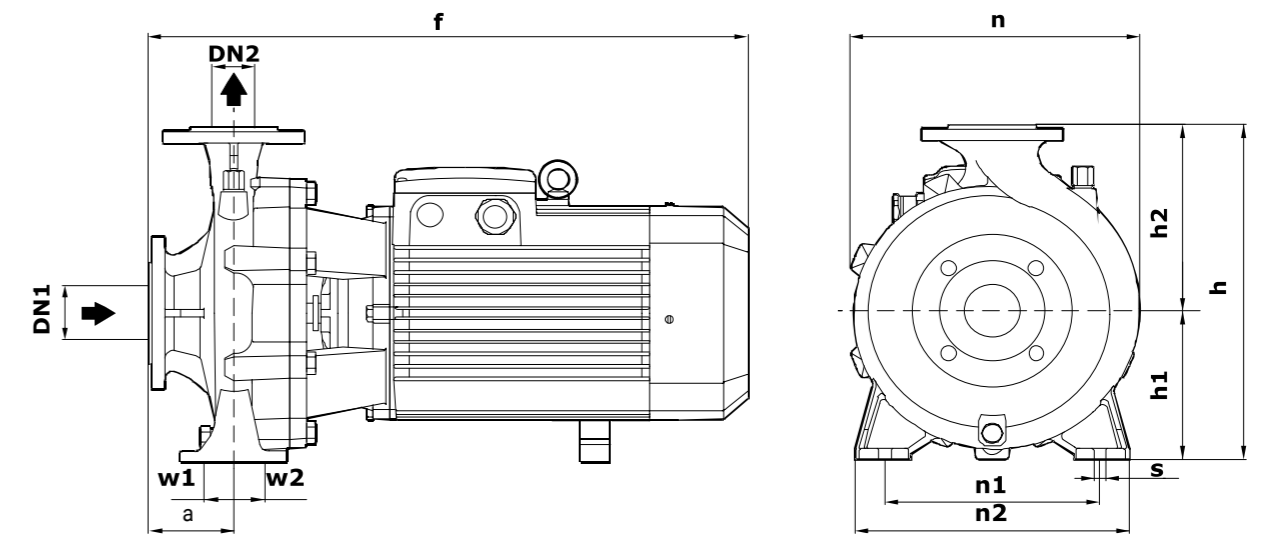


NBW 80-65-200

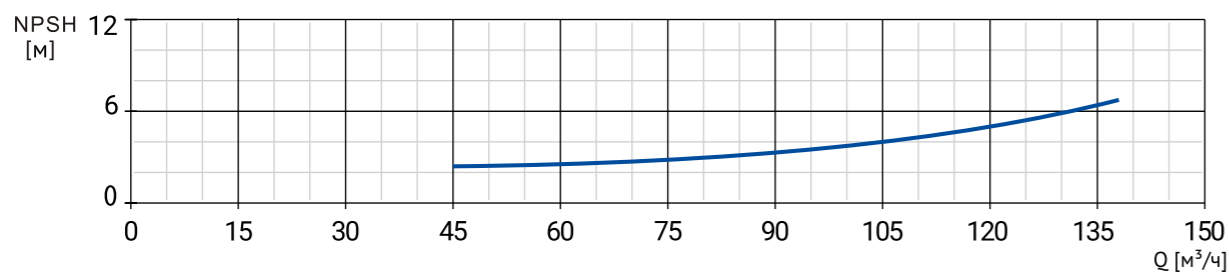
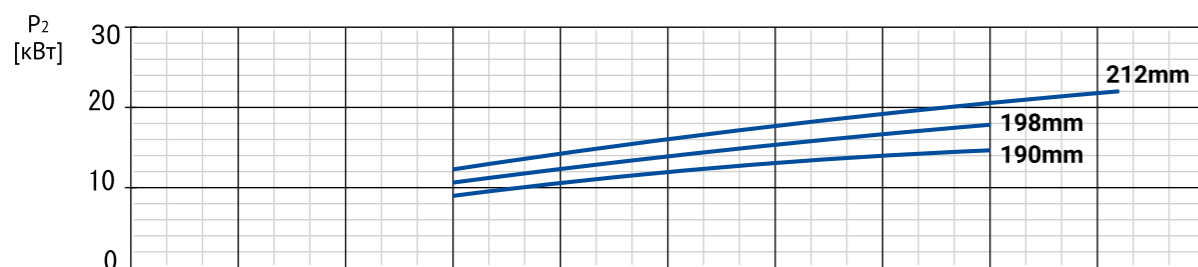
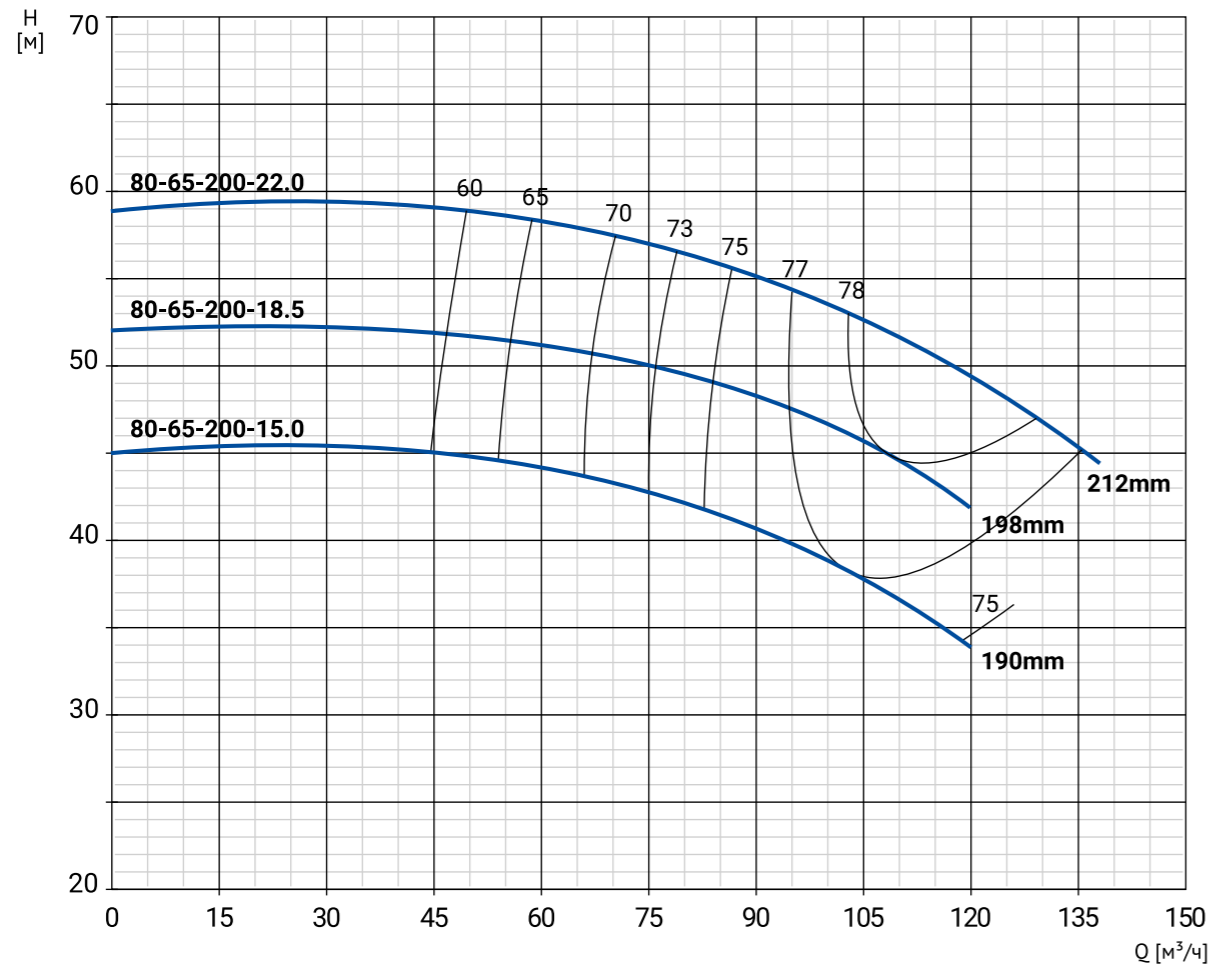
Номенклатура

Модель	Артикул	P, кВт	Qн, м³/ч	Hн, м	Масса, кг
NBW 80-65-200-15.0/2-380-G-BQQE	21069956	15	85	41,5	140
NBW 80-65-200-18.5/2-380-G-BQQE	21069955	18,5	95	47,5	145
NBW 80-65-200-22.0/2-380-G-BQQE	21069954	22	105	52,5	185

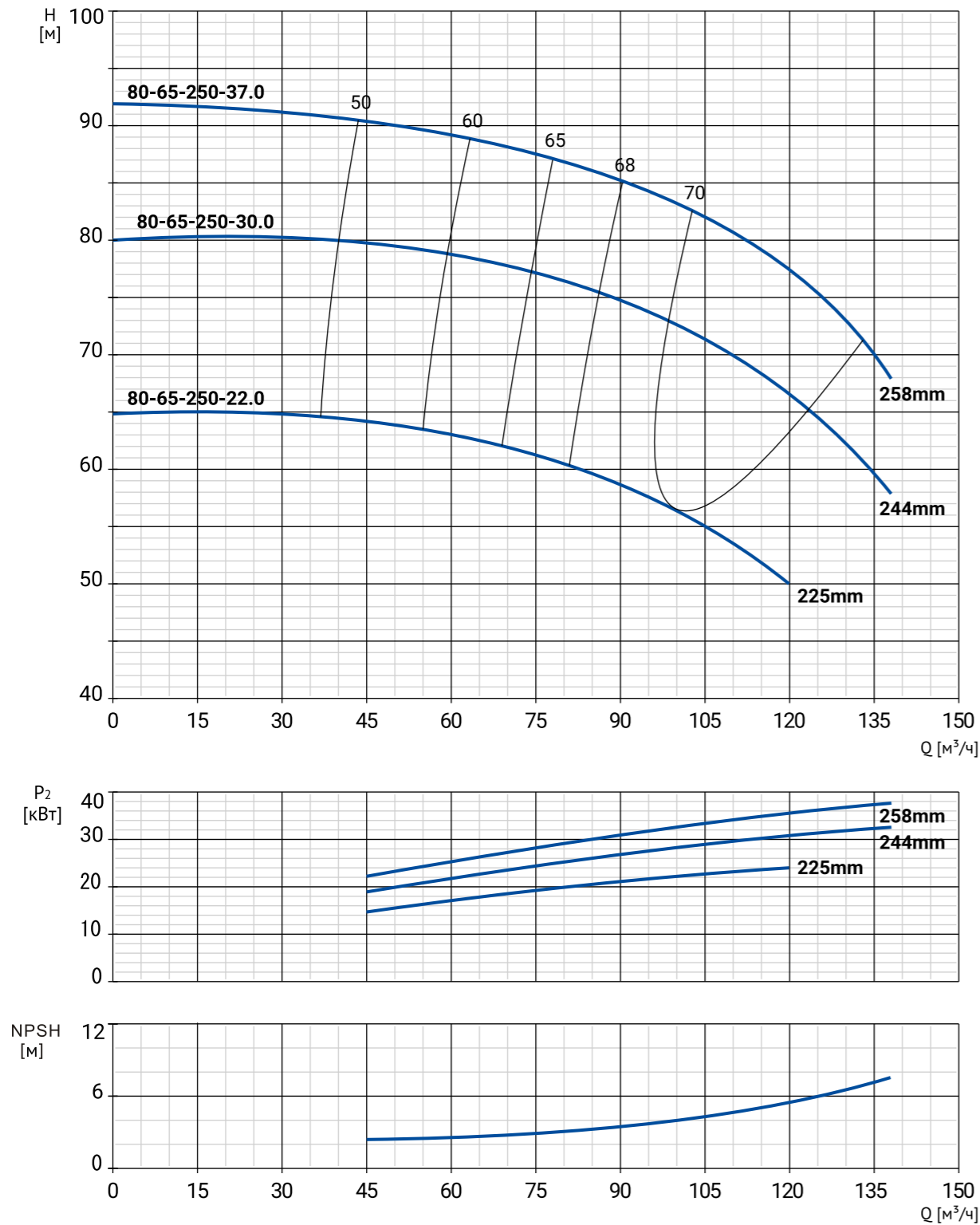
Размеры



Модель	Габаритные и присоединительные размеры, мм										
	a	f	h	h1	h2	n	n1	n2	w1	w2	s
NBW 80-65-200-15.0/2-380-G-BQQE	111	740	425	186	239	330	232	309	49	49	15
NBW 80-65-200-18.5/2-380-G-BQQE	111	740	425	186	239	330	232	309	49	49	15
NBW 80-65-200-22.0/2-380-G-BQQE	111	740	425	186	239	330	232	309	49	49	15



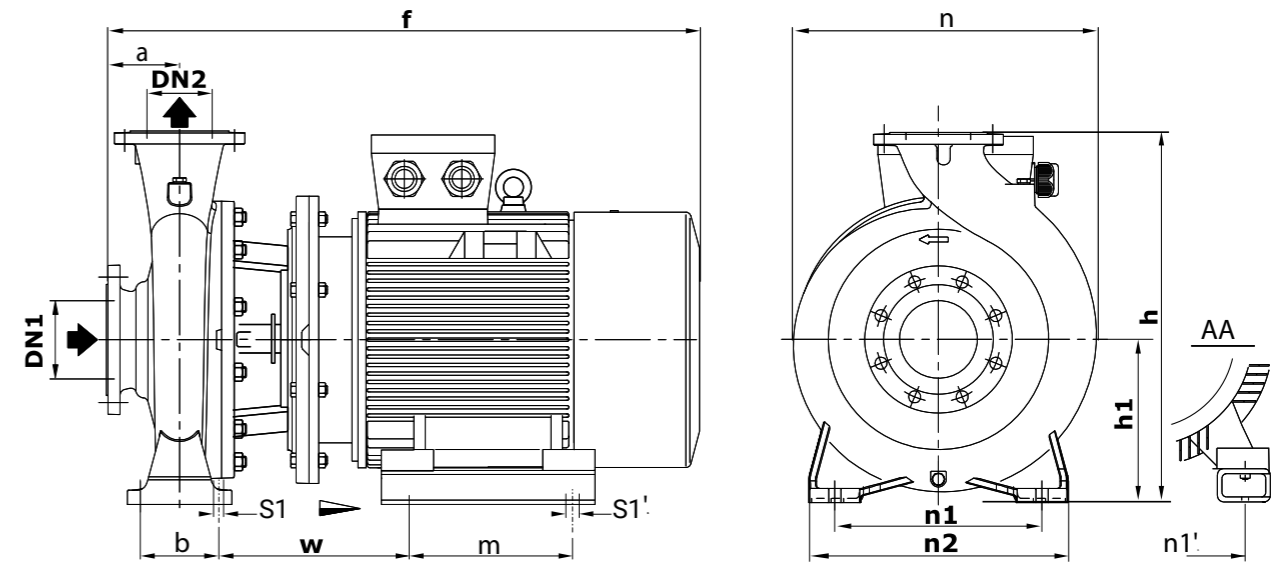
NBW 80-65-250



Номенклатура

Модель	Артикул	P, кВт	Qн, м³/ч	Hн, м	Масса, кг
NBW 80-65-250-22.0/2-380-G-BQQE	21069953	22	99	56,5	214
NBW 80-65-250-30.0/2-380-G-BQQE	21069952	30	110	70	265
NBW 80-65-250-37.0/2-380-G-BQQE	21069951	37	120	77	285

Размеры



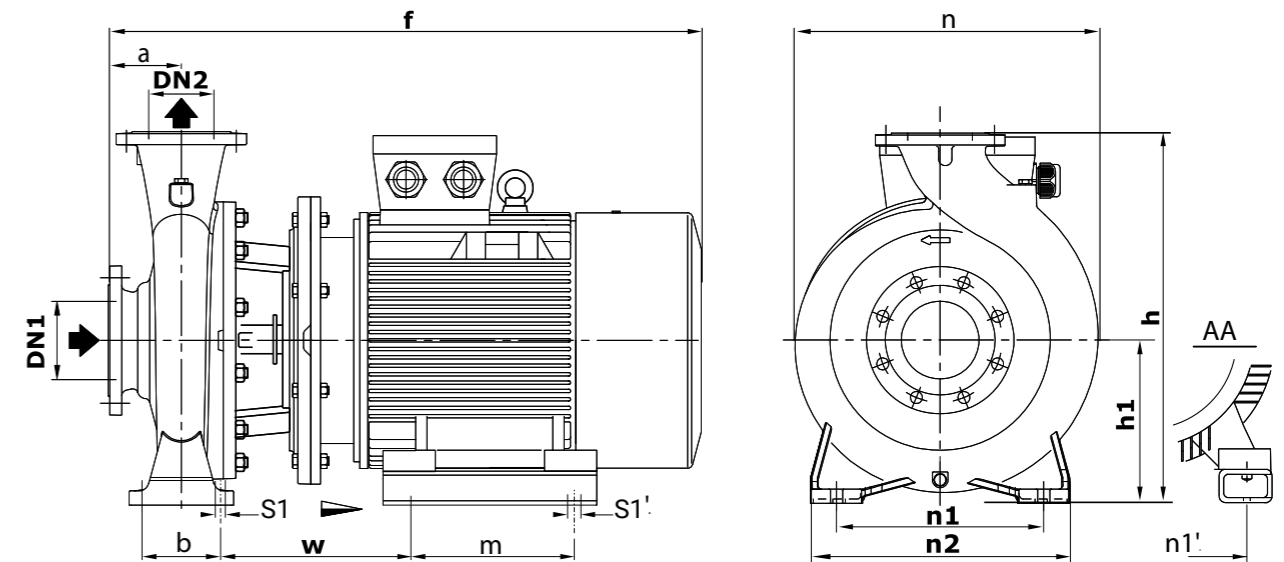
Модель	Габаритные и присоединительные размеры, мм												
	a	f	h	h1	n	n1	n1'	n2	b	w	m	s1	s1'
NBW 80-65-250-22.0/2-380-G-BQQE	116	870	420	180	369	280	279	360	120	237	241	18	15
NBW 80-65-250-30.0/2-380-G-BQQE	116	990	420	180	369	280	318	360	120	278	305	18	18
NBW 80-65-250-37.0/2-380-G-BQQE	116	990	420	180	369	280	318	360	120	278	305	18	18

NBW 80-65-250

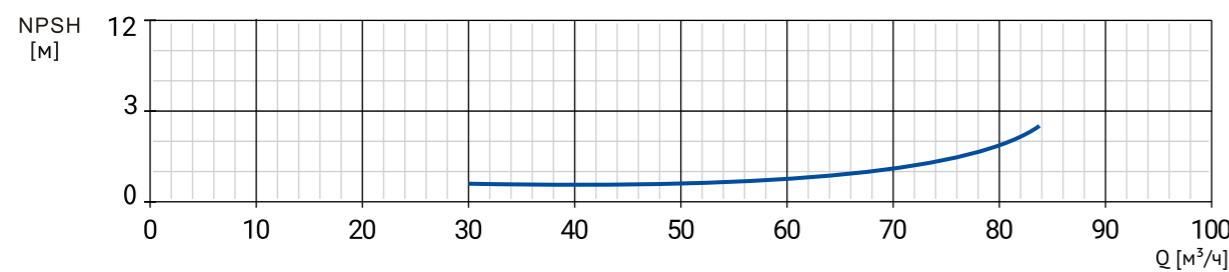
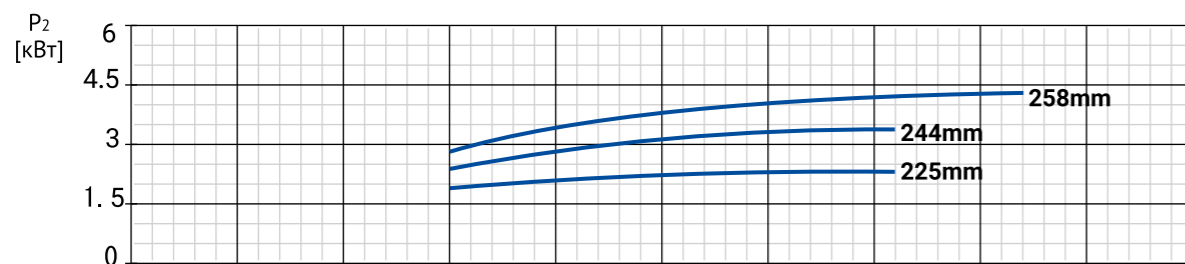
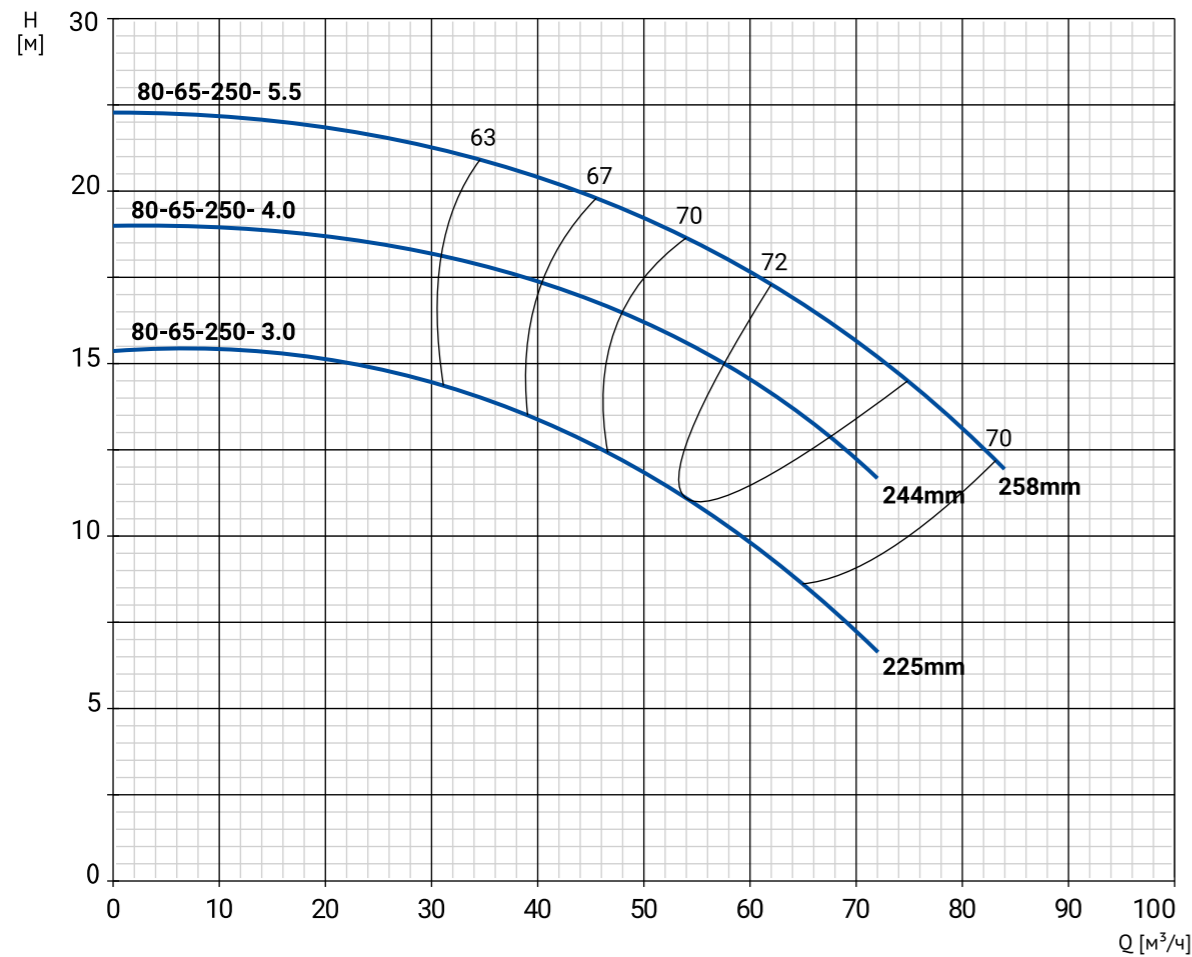
Номенклатура

Модель	Артикул	P, кВт	Qн, м³/ч	Hн, м	Масса, кг
NBW 80-65-250- 3.0/4-380-G-BQQE	21069909	3	54	11	71
NBW 80-65-250- 4.0/4-380-G-BQQE	21069908	4	63	14	87
NBW 80-65-250- 5.5/4-380-G-BQQE	21069907	5,5	69	16,5	98

Размеры



Модель	Габаритные и присоединительные размеры, мм												
	a	f	h	h1	n	n1	n1'	n2	b	w	m	s1	s1'
NBW 80-65-250- 3.0/4-380-G-BQQE	116	606	420	180	369	280	160	360	120	147	140	18	12
NBW 80-65-250- 4.0/4-380-G-BQQE	116	594	420	180	369	280	190	360	120	154	140	18	12
NBW 80-65-250- 5.5/4-380-G-BQQE	116	638	420	180	369	280	216	360	120	193	140	18	12

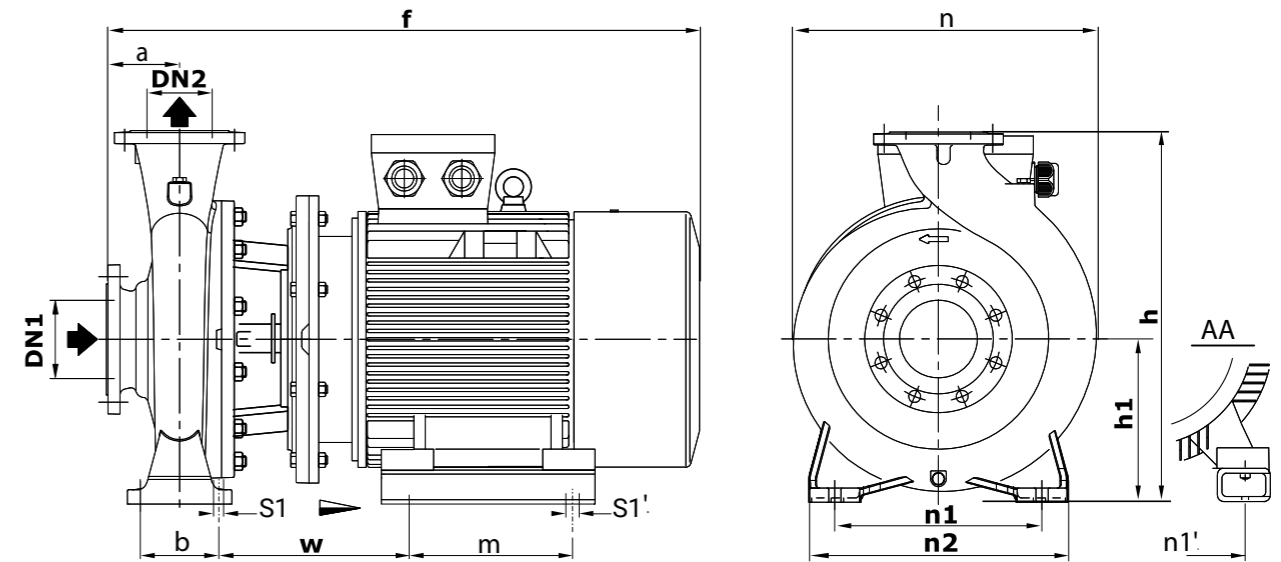


NBW 80-65-315

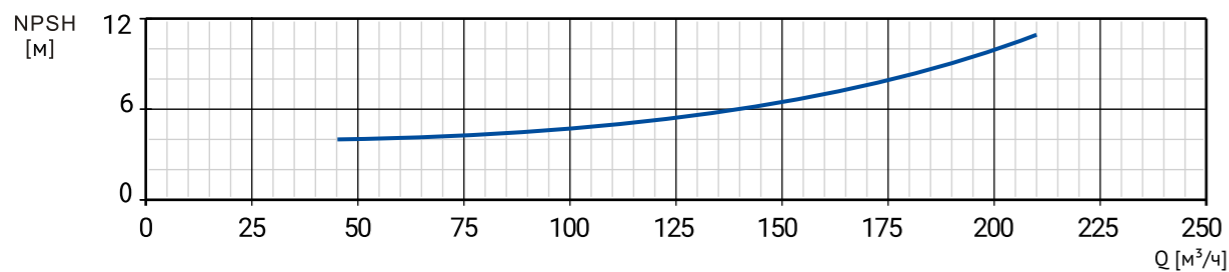
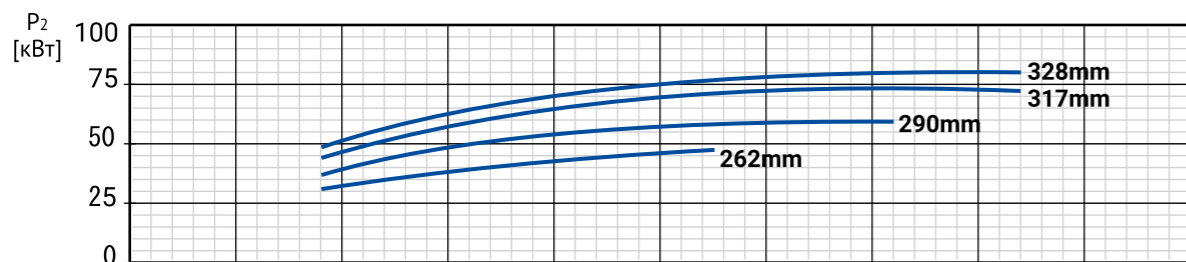
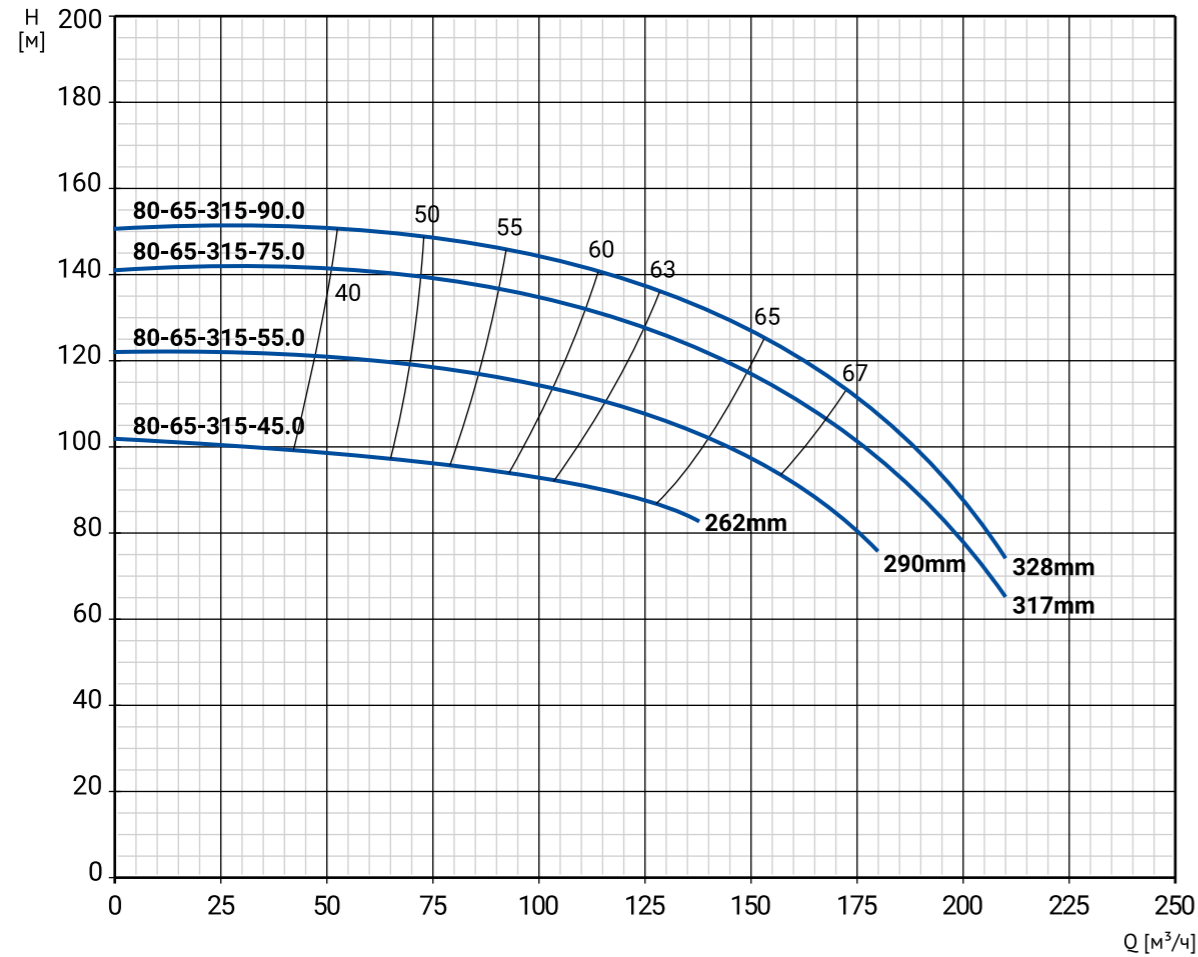
Номенклатура

Модель	Артикул	P, кВт	Qн, м³/ч	Hн, м	Масса, кг
NBW 80-65-315-45.0/2-380-G-BQQE	21069950	45	105	91	371
NBW 80-65-315-55.0/2-380-G-BQQE	21069949	55	140	100,5	450
NBW 80-65-315-75.0/2-380-G-BQQE	21069948	75	150	117	582
NBW 80-65-315-90.0/2-380-G-BQQE	21069947	90	153	127	617

Размеры



Модель	Габаритные и присоединительные размеры, мм												
	a	f	h	h1	n	n1	n1'	n2	b	w	m	s1	s1'
NBW 80-65-315-45.0/2-380-G-BQQE	125	1069	505	225	440	280	356	360	120	324	311	18	18
NBW 80-65-315-55.0/2-380-G-BQQE	125	1160	505	225	440	280	406	360	120	373	349	18	24
NBW 80-65-315-75.0/2-380-G-BQQE	125	1232	505	225	440	280	457	360	120	395	368	18	24
NBW 80-65-315-90.0/2-380-G-BQQE	125	1283	505	225	440	280	457	360	120	395	419	18	24

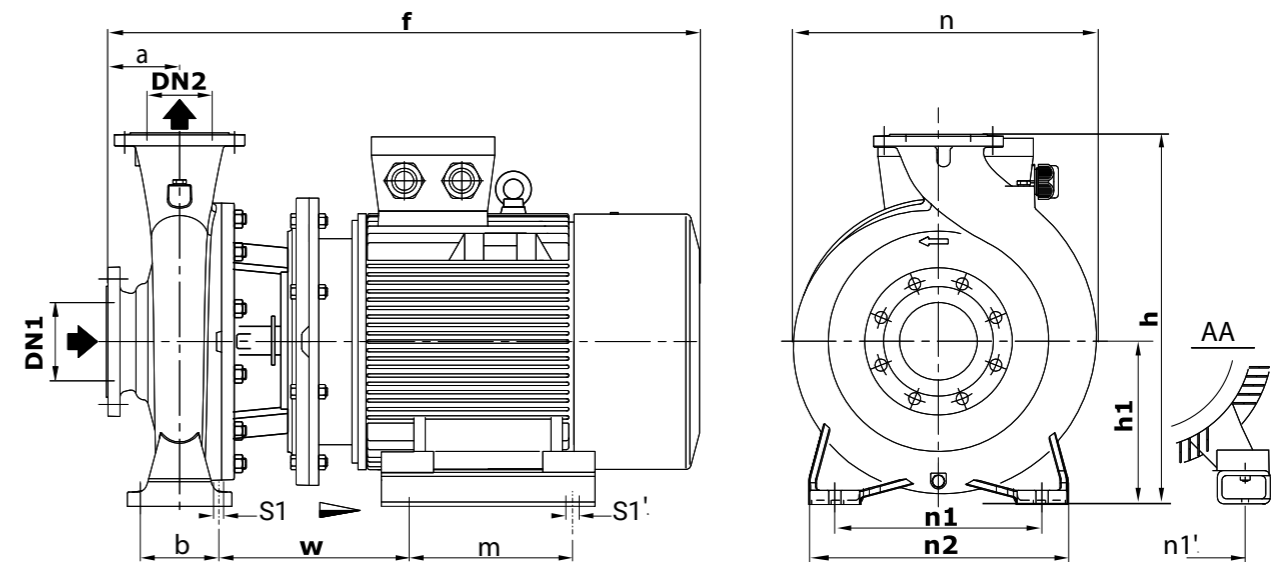


NBW 80-65-315

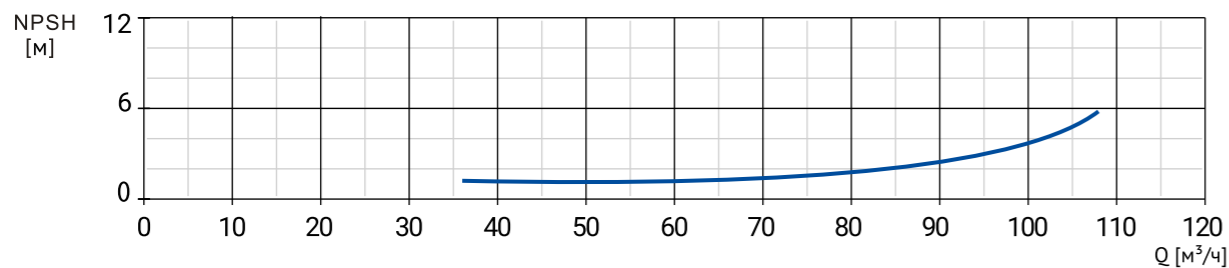
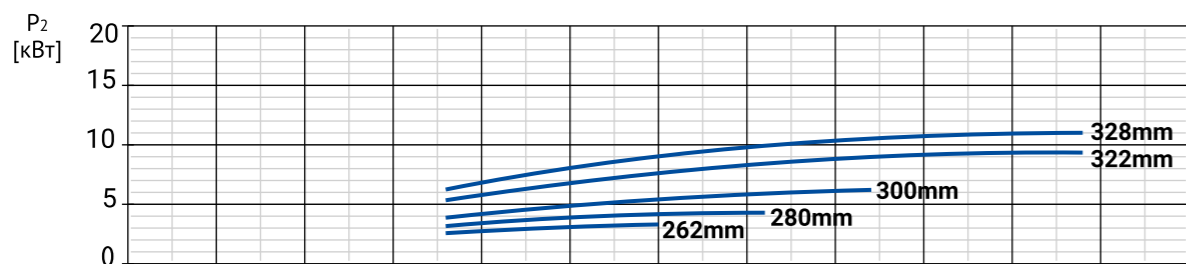
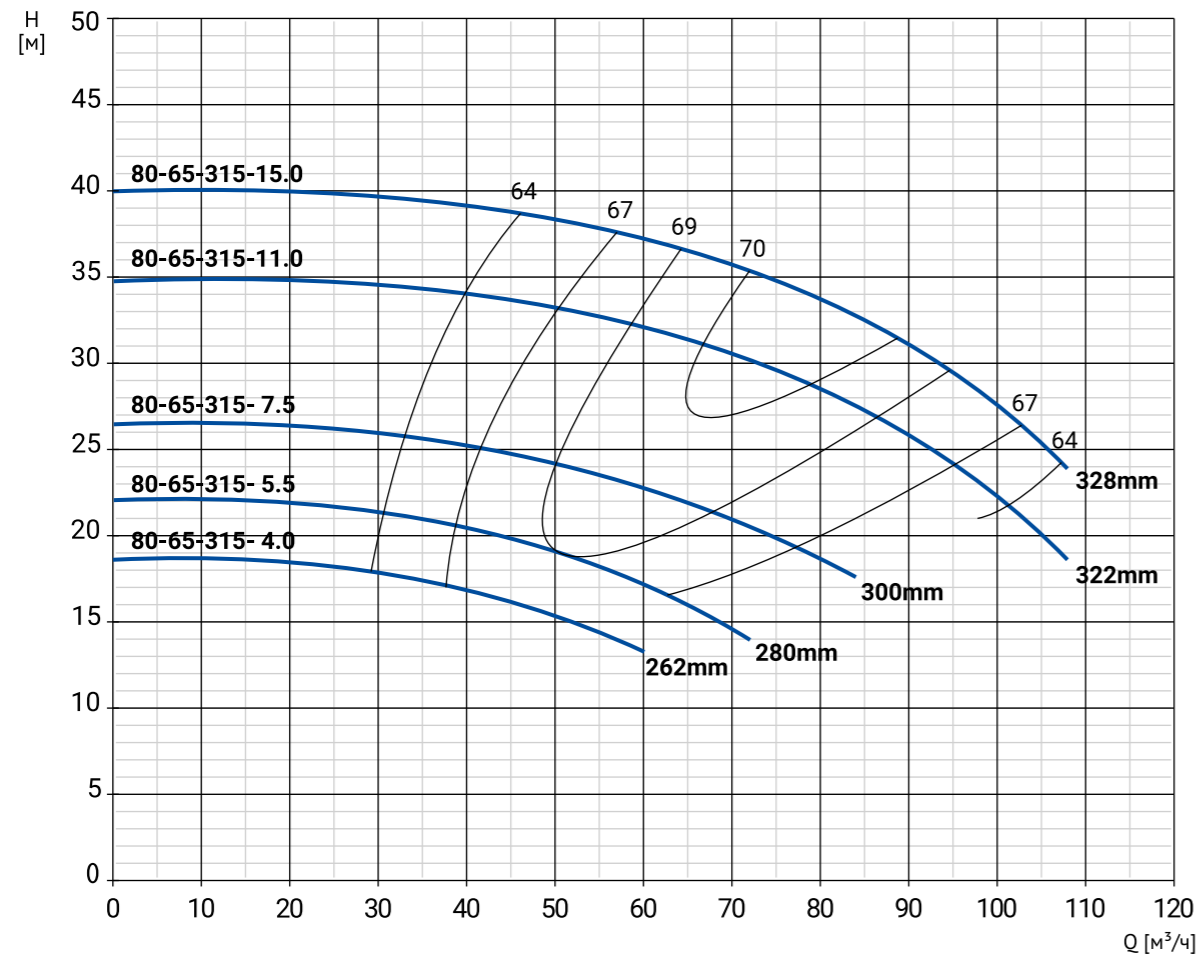
Номенклатура

Модель	Артикул	P, кВт	Qн, м³/ч	Hн, м	Масса, кг
NBW 80-65-315- 4.0/4-380-G-BQQE	21069906	4	45	16	101
NBW 80-65-315- 5.5/4-380-G-BQQE	21069905	5,5	51	19	112
NBW 80-65-315- 7.5/4-380-G-BQQE	21069904	7,5	59	23	130
NBW 80-65-315-11.0/4-380-G-BQQE	21069903	11	73,5	30	163
NBW 80-65-315-15.0/4-380-G-BQQE	21069902	15	81	33,5	185

Размеры



Модель	Габаритные и присоединительные размеры, мм												
	a	f	h	h1	n	n1	n1'	n2	b	w	m	s1	s1'
NBW 80-65-315- 4.0/4-380-G-BQQE	125	644	505	225	440	280	190	360	120	195	140	18	12
NBW 80-65-315- 5.5/4-380-G-BQQE	125	688	505	225	440	280	216	360	120	234	140	18	12
NBW 80-65-315- 7.5/4-380-G-BQQE	125	688	505	225	440	280	216	360	120	234	140	18	12
NBW 80-65-315-11.0/4-380-G-BQQE	125	858	505	225	440	280	254	360	120	283	210	18	15
NBW 80-65-315-15.0/4-380-G-BQQE	125	858	505	225	440	280	254	360	120	283	210	18	15

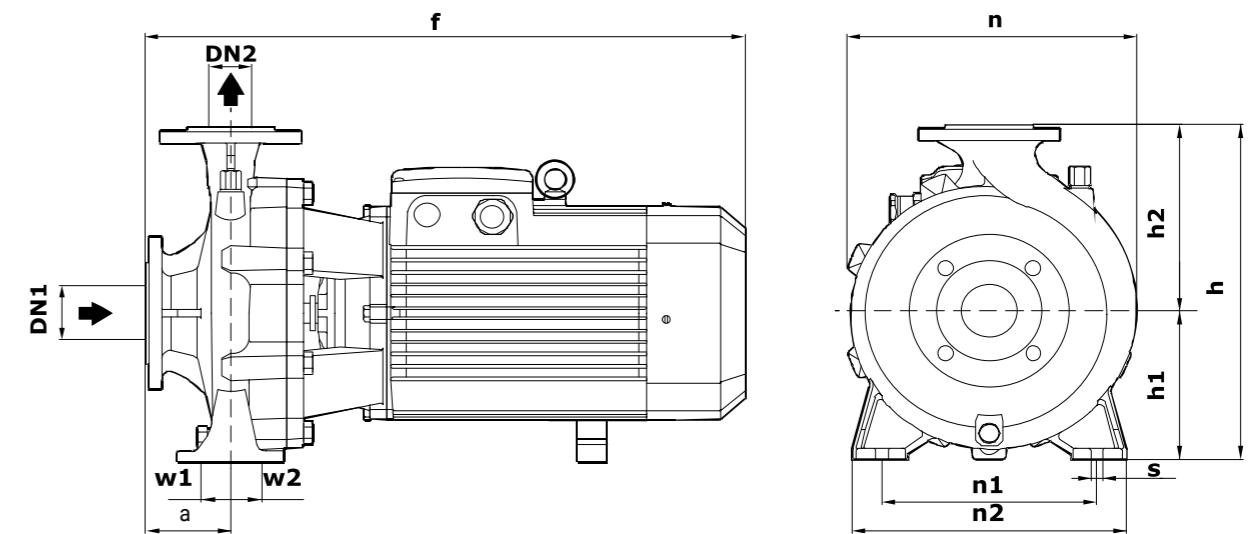


NBW 100-80-125

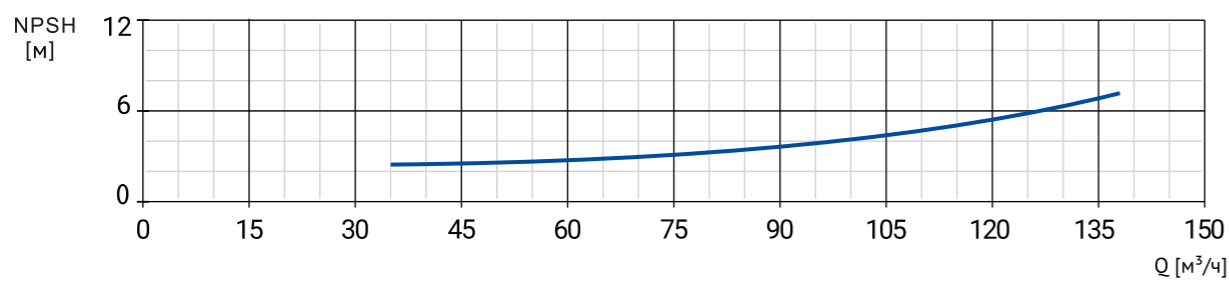
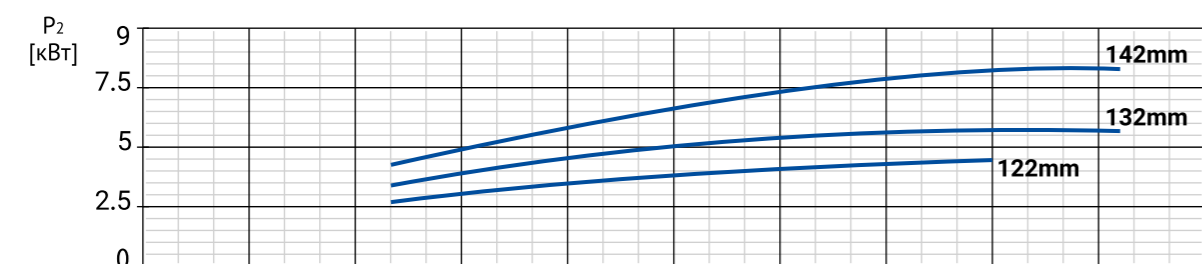
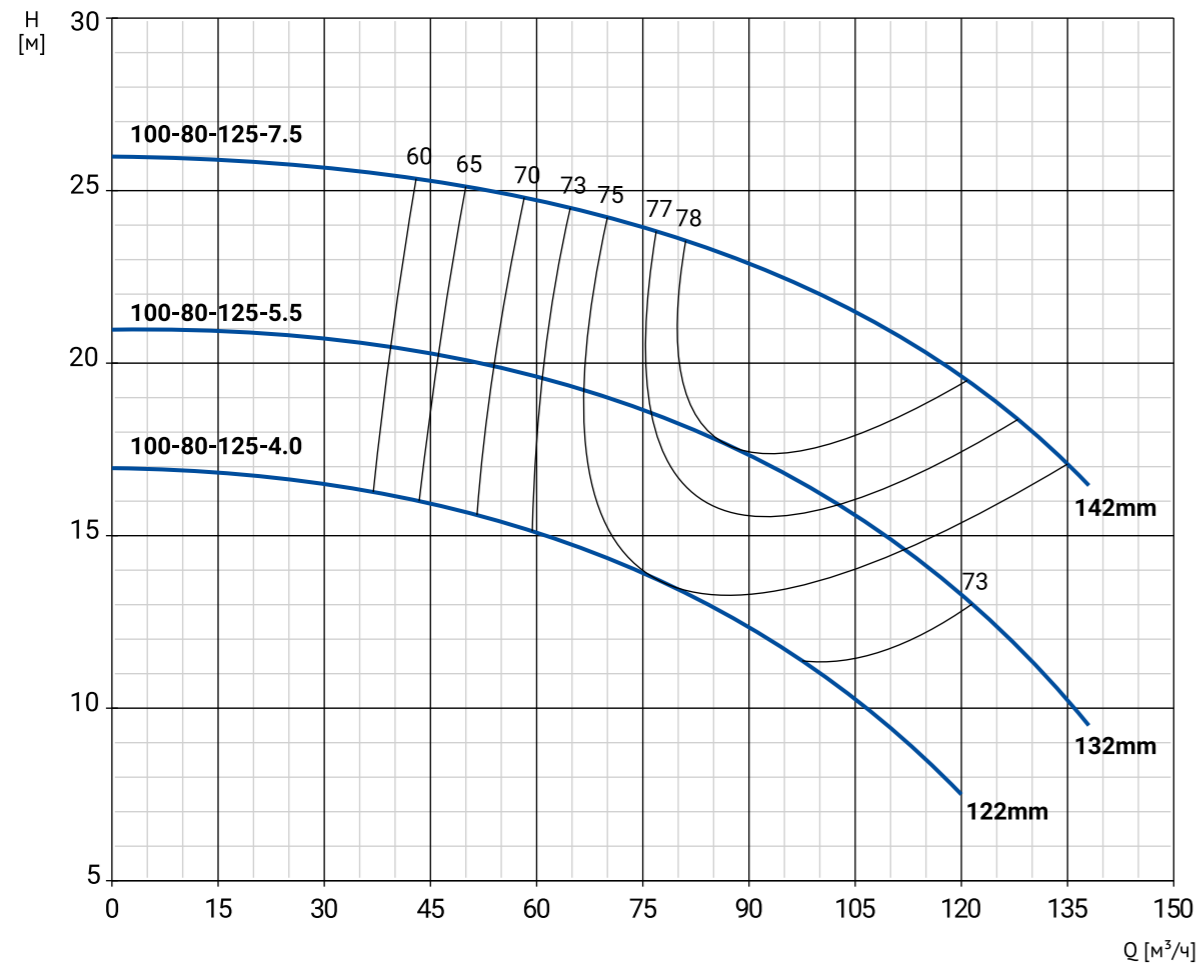
Номенклатура

Модель	Артикул	Р, кВт	Qн, м³/ч	Hн, м	Масса, кг
NBW 100-80-125-4.0/2-380-G-BQQE	21069946	4	77	13,5	56
NBW 100-80-125-5.5/2-380-G-BQQE	21069945	5,5	86	17,5	68
NBW 100-80-125-7.5/2-380-G-BQQE	21069944	7,5	100	22	74

Размеры



Модель	Габаритные и присоединительные размеры, мм										
	a	f	h	h1	h2	n	n1	n2	w1	w2	s
NBW 100-80-125-4.0/2-380-G-BQQE	117	750	357	163	194	330	212	280	49	49	15
NBW 100-80-125-5.5/2-380-G-BQQE	117	750	357	163	194	330	212	280	49	49	15
NBW 100-80-125-7.5/2-380-G-BQQE	117	750	357	163	194	330	212	280	49	49	15

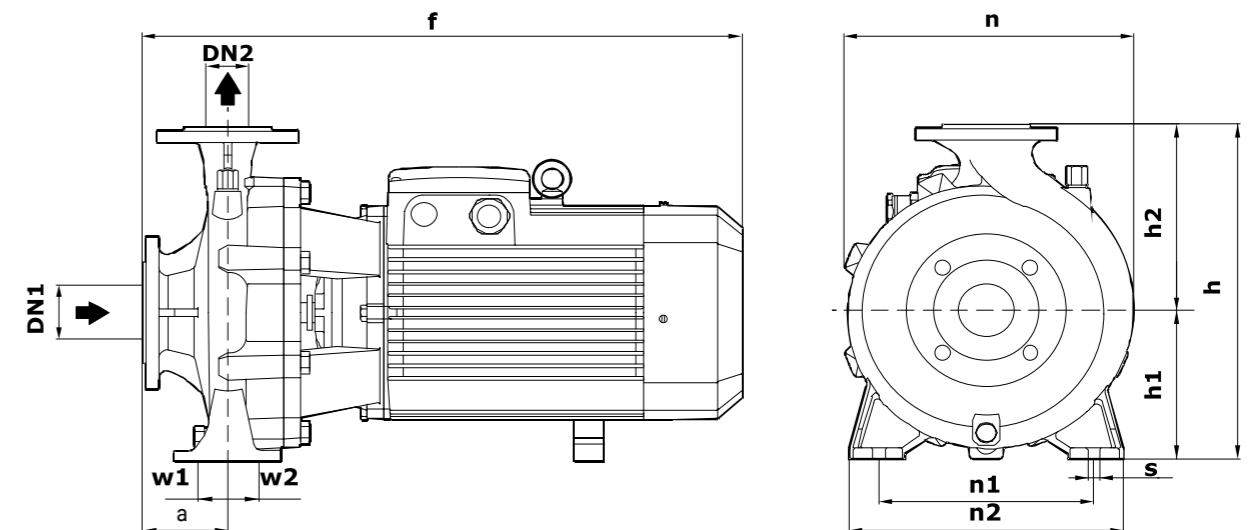


NBW 100-80-160

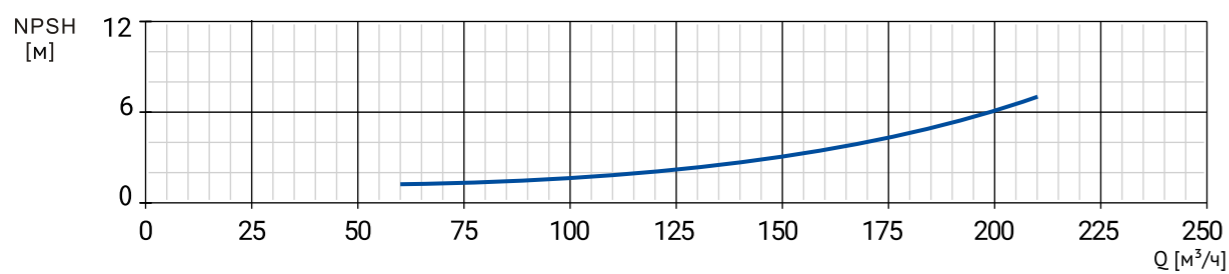
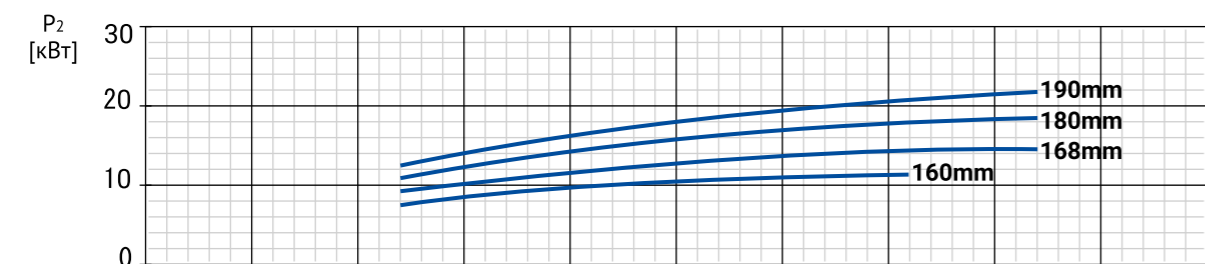
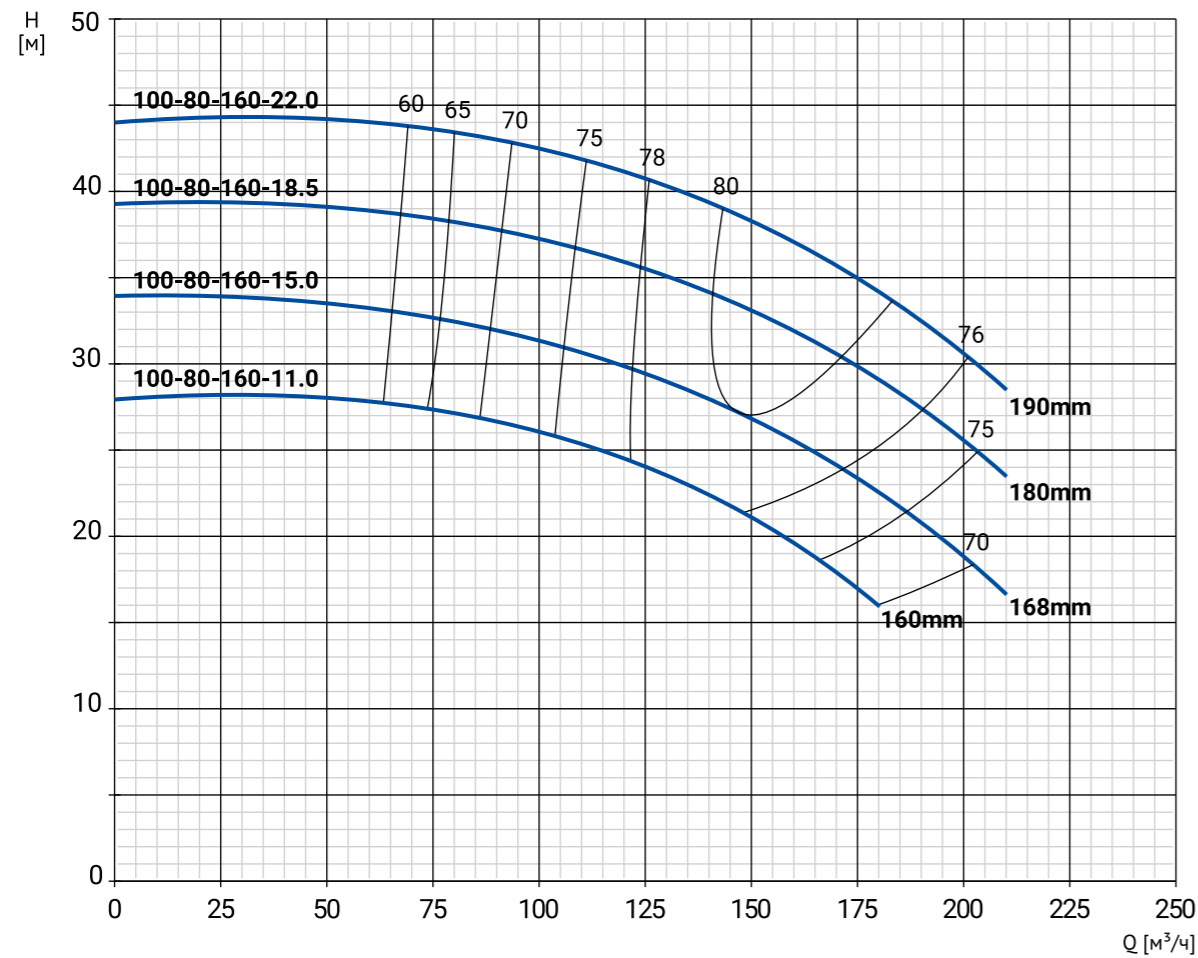
Номенклатура

Модель	Артикул	Р, кВт	Qн, м³/ч	Нн, м	Масса, кг
NBW 100-80-160-11.0/2-380-G-BQQE	21069943	11	135	23	113
NBW 100-80-160-15.0/2-380-G-BQQE	21069942	15	150	27	143
NBW 100-80-160-18.5/2-380-G-BQQE	21069941	18,5	155	32,5	150
NBW 100-80-160-22.0/2-380-G-BQQE	21069940	22	160	37	183

Размеры



Модель	Габаритные и присоединительные размеры, мм										
	a	f	h	h1	h2	n	n1	n2	w1	w2	s
NBW 100-80-160-11.0/2-380-G-BQQE	88	750	435	186	250	330	255	332	49	49	15
NBW 100-80-160-15.0/2-380-G-BQQE	88	750	435	186	250	330	255	332	49	49	15
NBW 100-80-160-18.5/2-380-G-BQQE	88	750	435	186	250	330	255	332	49	49	15
NBW 100-80-160-22.0/2-380-G-BQQE	88	750	435	186	250	330	255	332	49	49	15

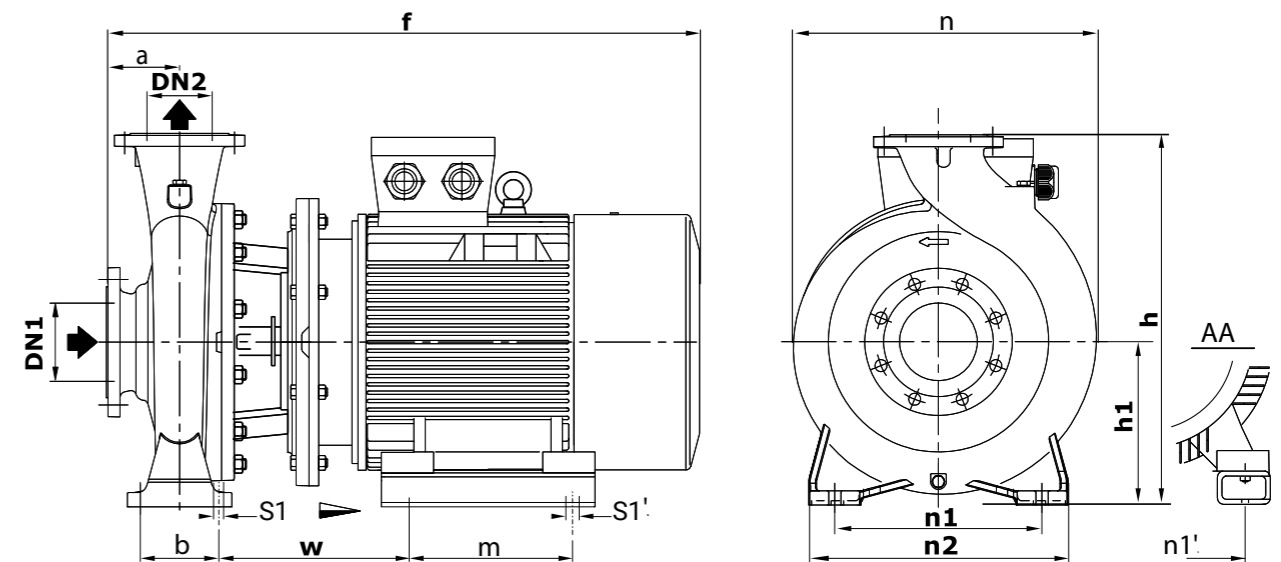


NBW 100-80-200

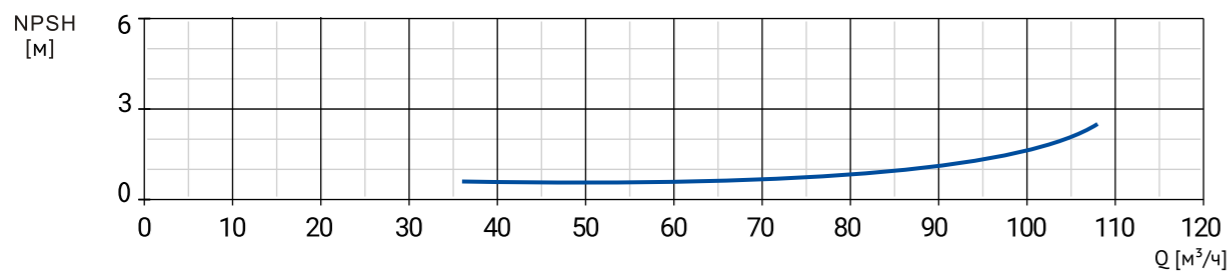
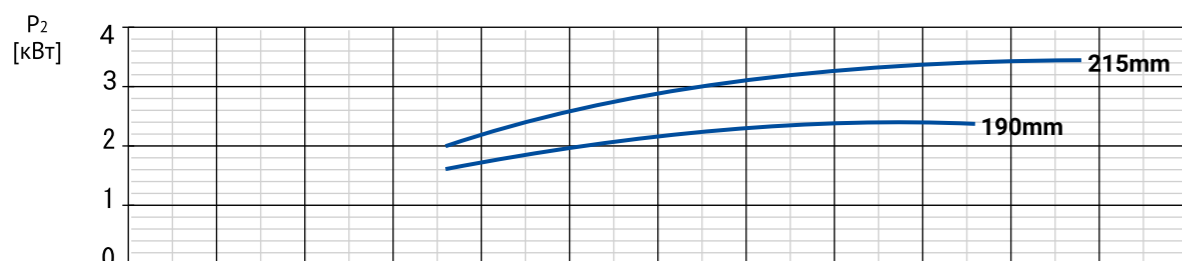
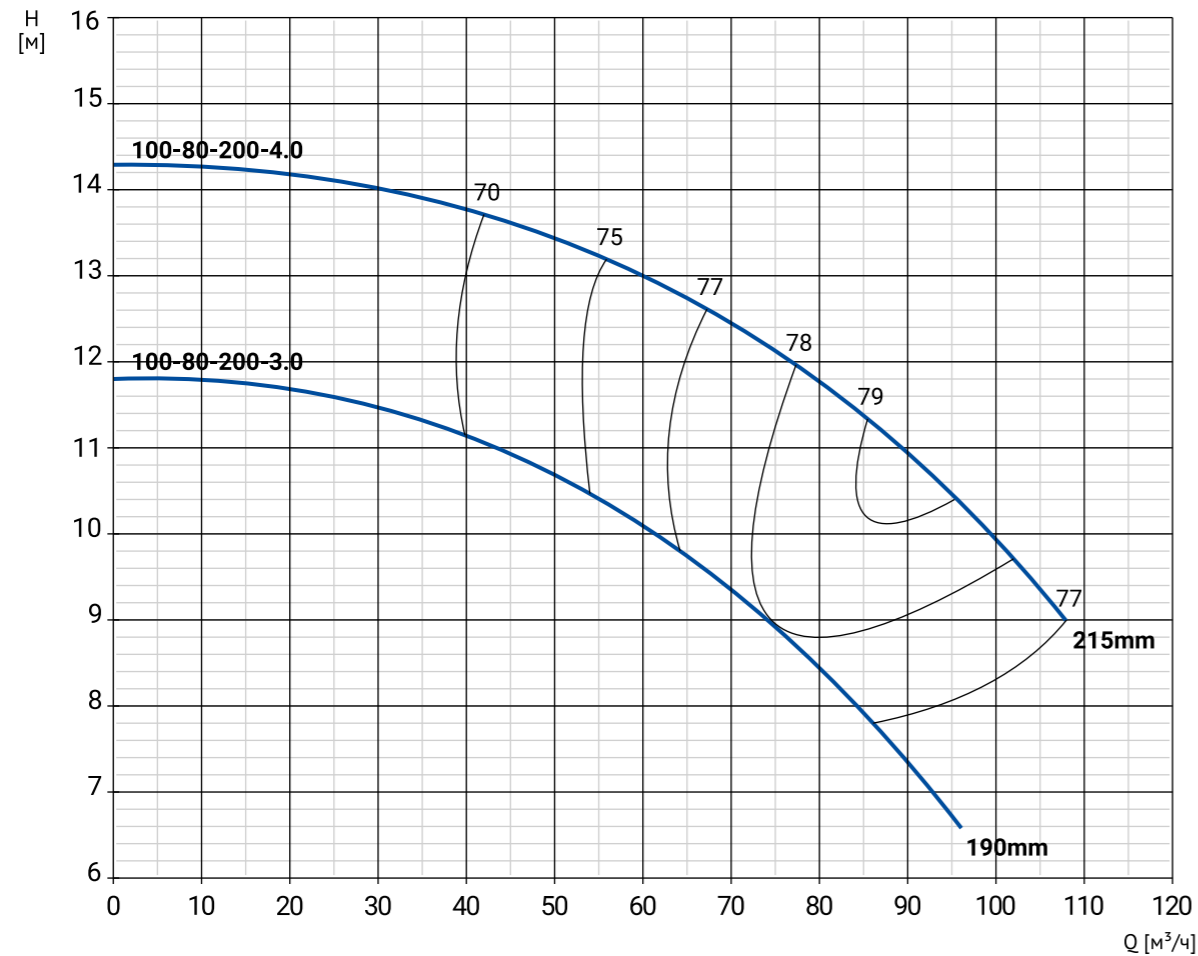
Номенклатура

Модель	Артикул	Р, кВт	Qн, м³/ч	Нн, м	Масса, кг
NBW 100-80-200-3.0/4-380-G-BQQE	21069901	3	75	9	68
NBW 100-80-200-4.0/4-380-G-BQQE	21069900	4	91	11	84

Размеры



Модель	Габаритные и присоединительные размеры, мм												
	a	f	h	h1	n	n1	n1'	n2	b	w	m	s1	s1'
NBW 100-80-200-3.0/4-380-G-BQQE	125	606	460	250	360	280	160	345	95	151	140	14	12
NBW 100-80-200-4.0/4-380-G-BQQE	125	594	460	250	360	280	190	345	95	158	140	14	12

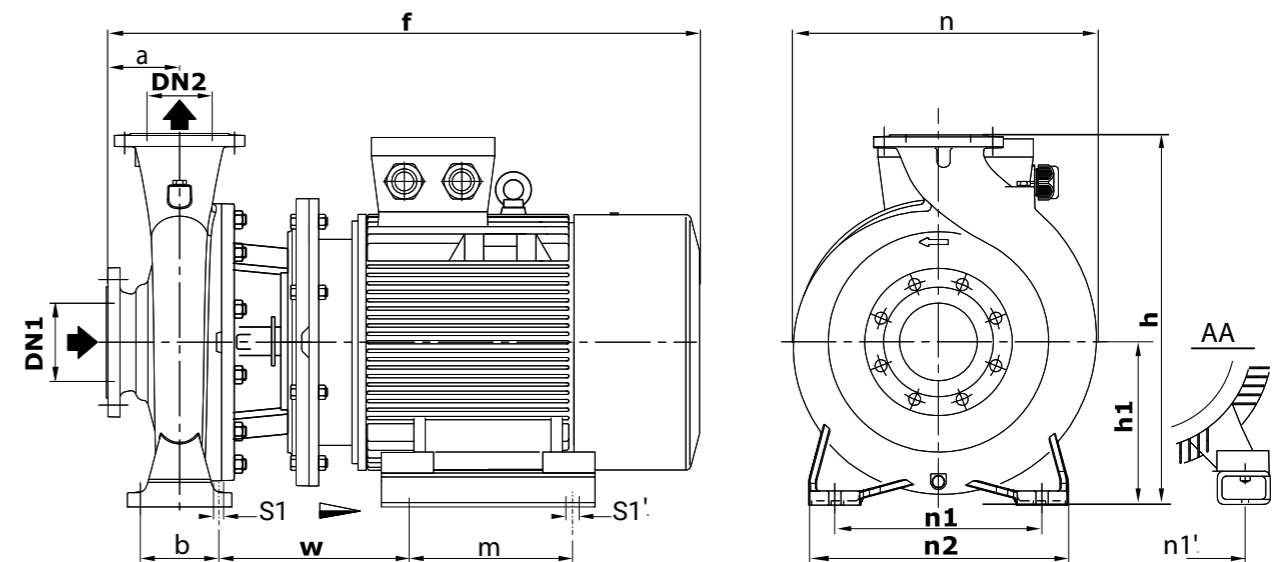


NBW 100-80-200

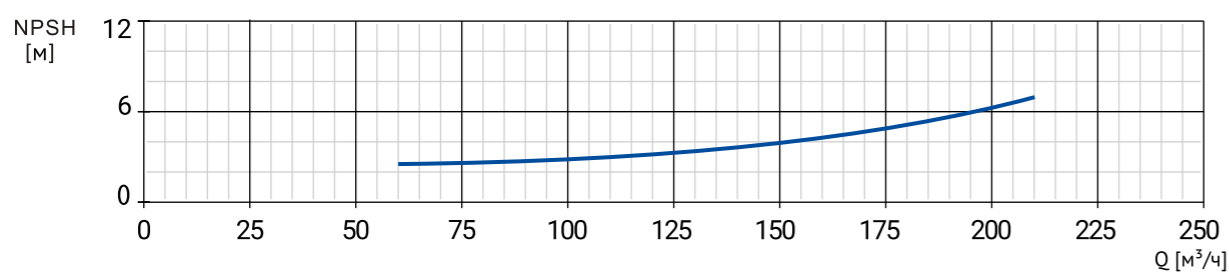
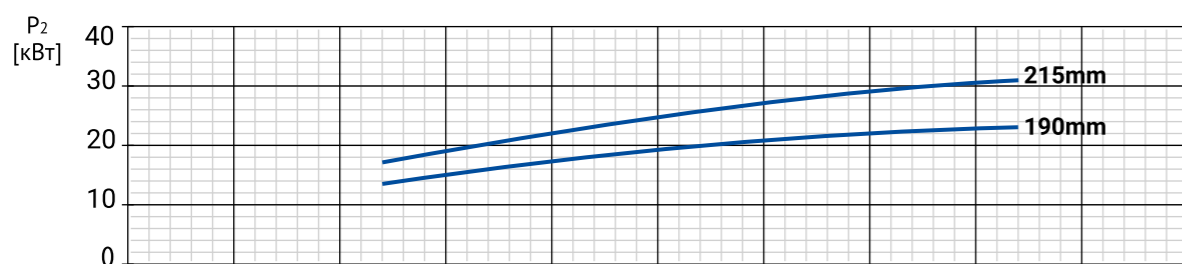
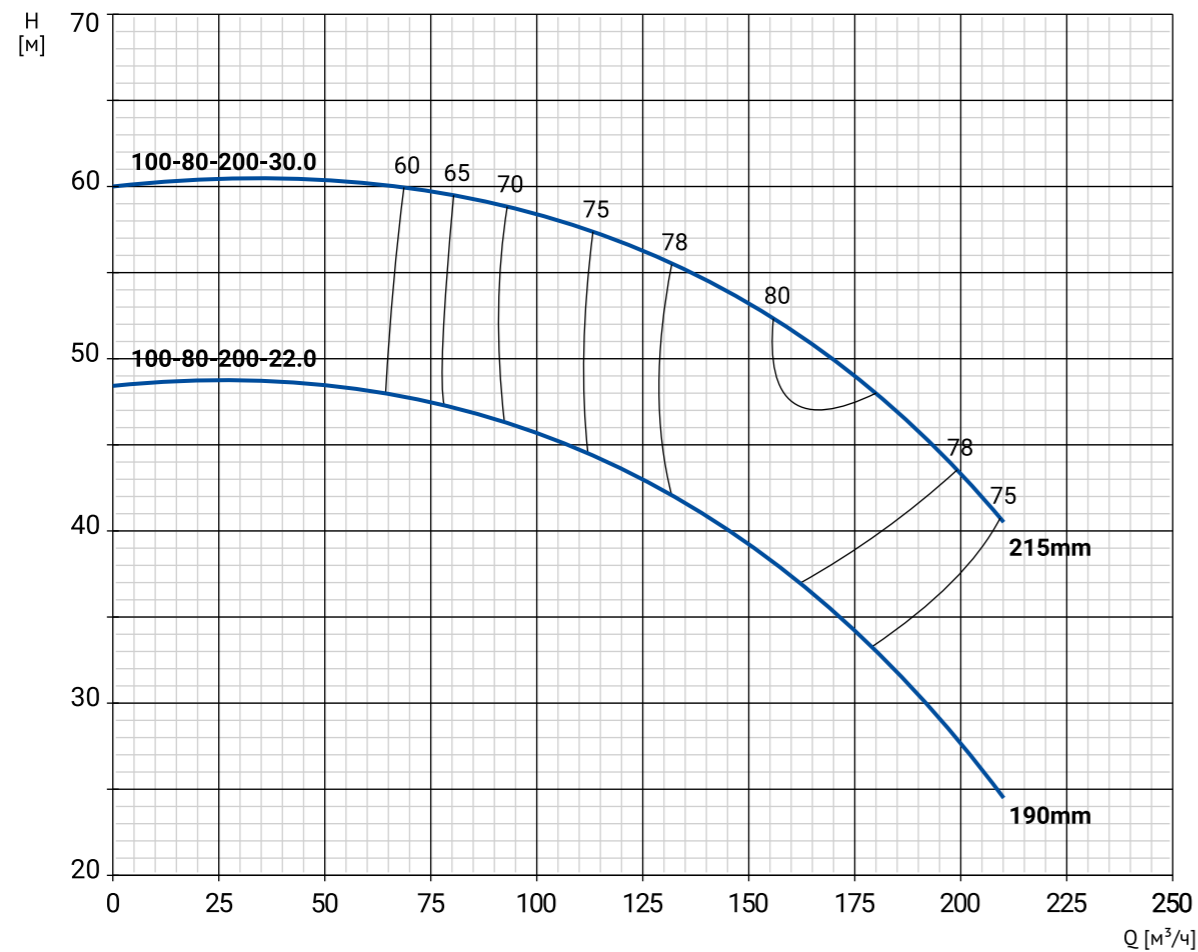
Номенклатура

Модель	Артикул	P, кВт	Qн, м³/ч	Hн, м	Масса, кг
NBW 100-80-200-22.0/2-380-G-BQOE	21069939	22	147	39	211
NBW 100-80-200-30.0/2-380-G-BQOE	21069938	30	165	51	262

Размеры



Модель	Габаритные и присоединительные размеры, мм												
	a	f	h	h1	n	n1	n1'	n2	b	w	m	s1	s1'
NBW 100-80-200-22.0/2-380-G-BQOE	125	880	460	250	360	280	279	345	95	251	241	14	15
NBW 100-80-200-30.0/2-380-G-BQOE	125	950	460	250	360	280	318	345	95	242	305	14	18

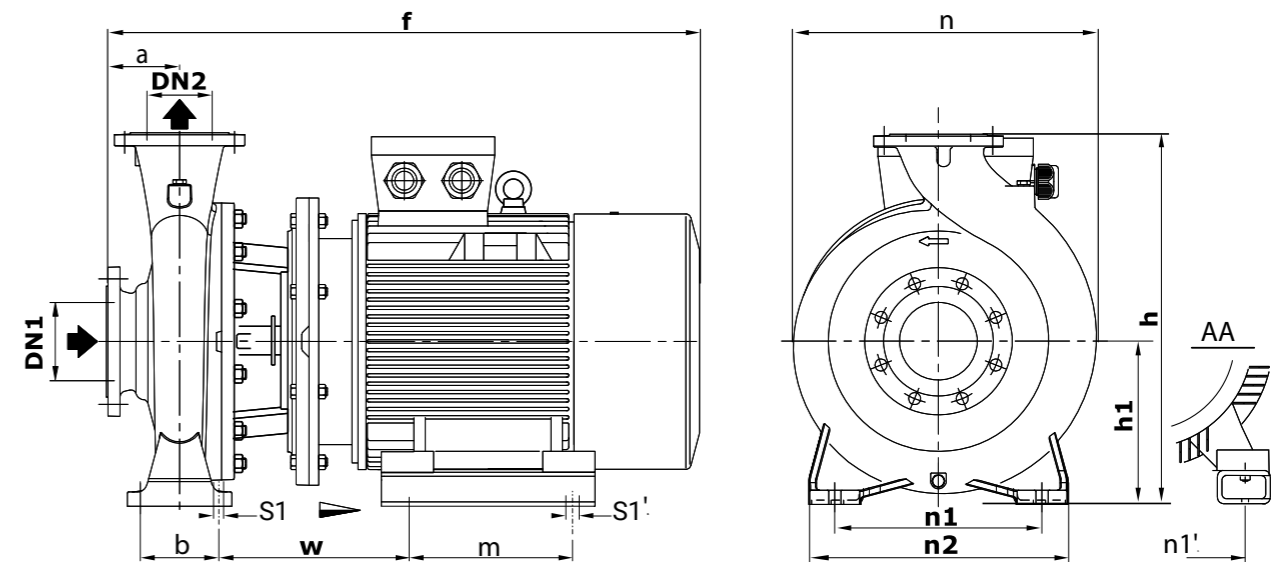


NBW 100-80-250

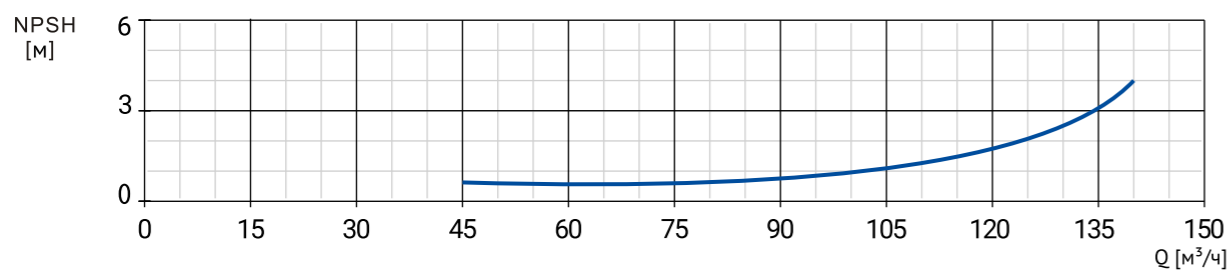
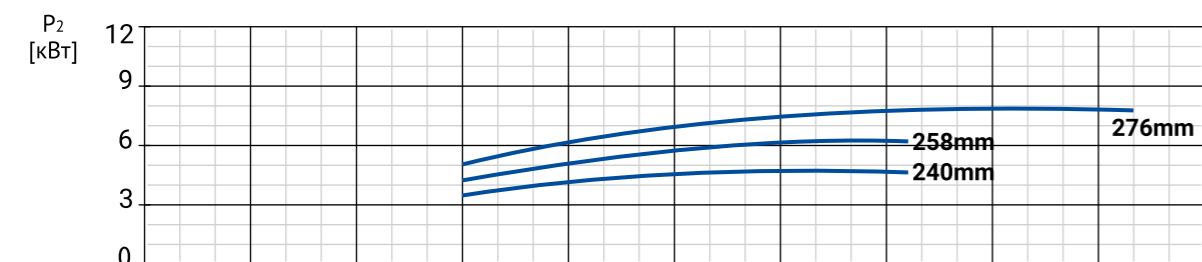
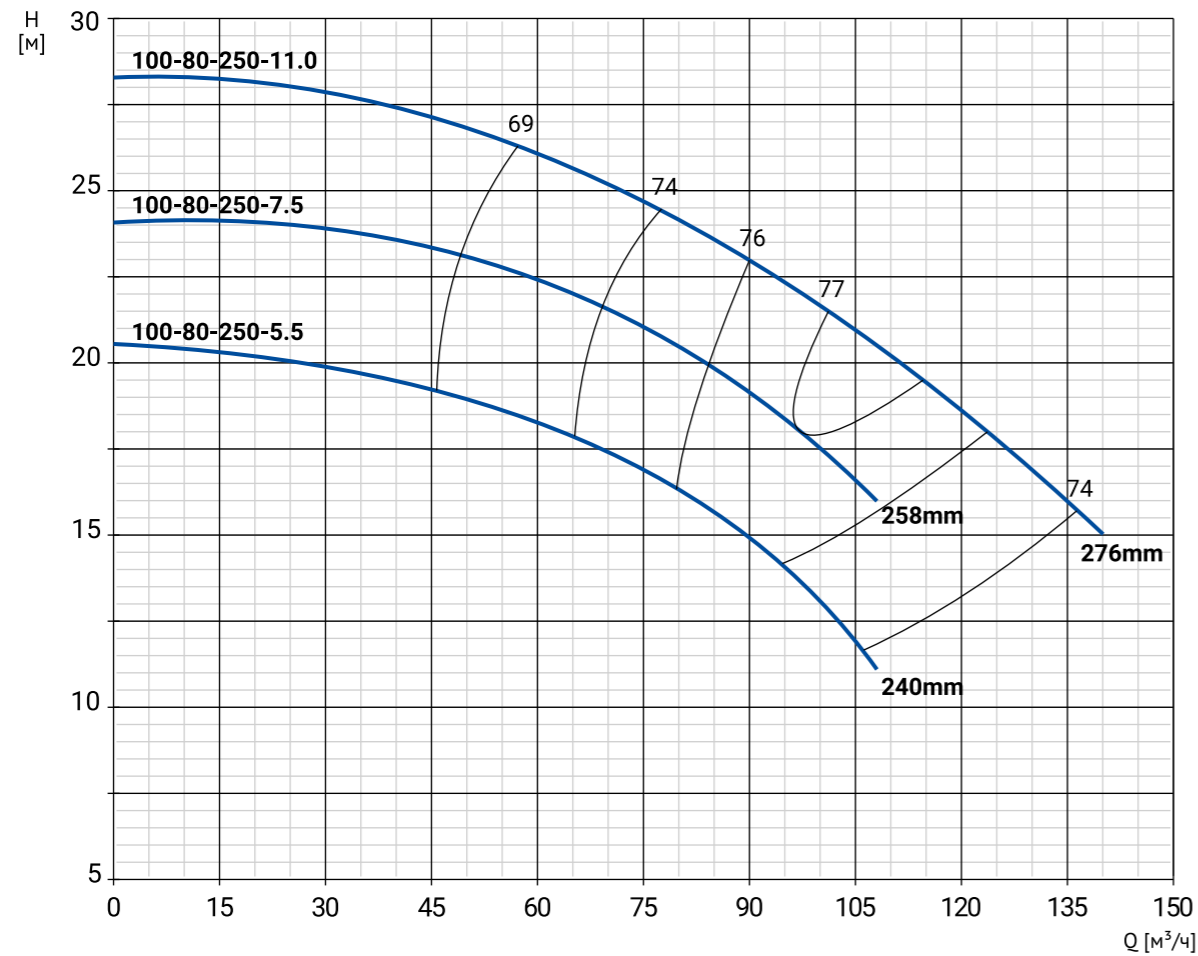
Номенклатура

Модель	Артикул	P, кВт	Qн, м³/ч	Hн, м	Масса, кг
NBW 100-80-250-5.5/4-380-G-BQQE	21069899	5,5	88	15,5	102
NBW 100-80-250-7.5/4-380-G-BQQE	21069898	7,5	97,5	17	120
NBW 100-80-250-11.0/4-380-G-BQQE	21069897	11	108	20,5	154

Размеры



Модель	Габаритные и присоединительные размеры, мм												
	a	f	h	h1	n	n1	n1'	n2	b	w	m	s1	s1'
NBW 100-80-250-5.5/4-380-G-BQQE	125	638	535	250	410	315	216	400	120	184	140	18	12
NBW 100-80-250-7.5/4-380-G-BQQE	125	638	535	250	410	315	216	400	120	184	140	18	12
NBW 100-80-250-11.0/4-380-G-BQQE	125	808	535	250	410	315	254	400	120	233	210	18	15

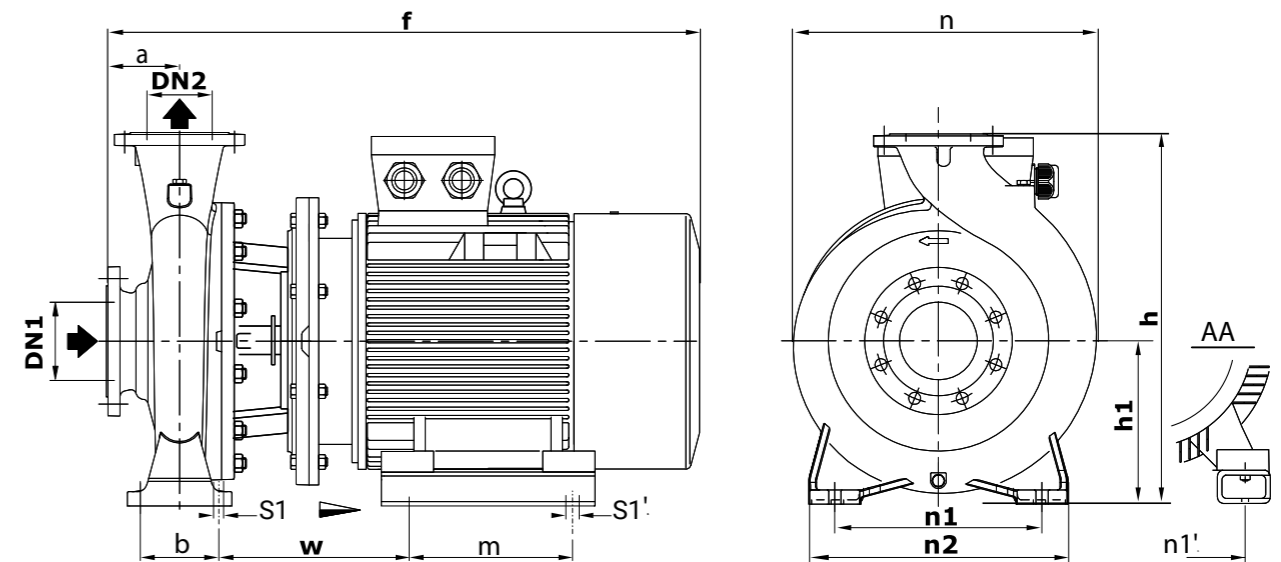


NBW 100-80-250

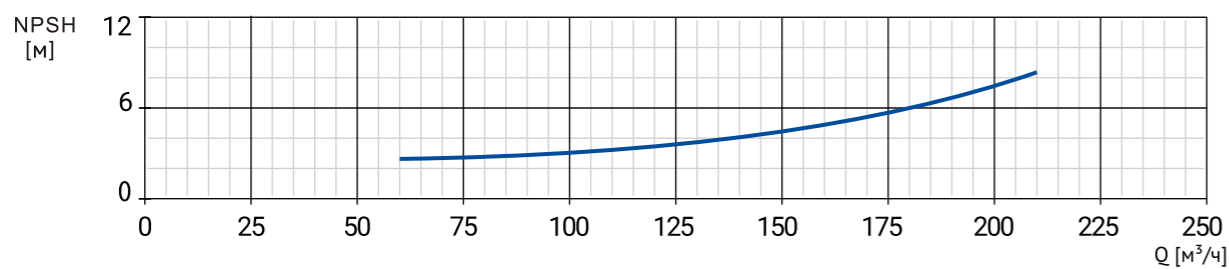
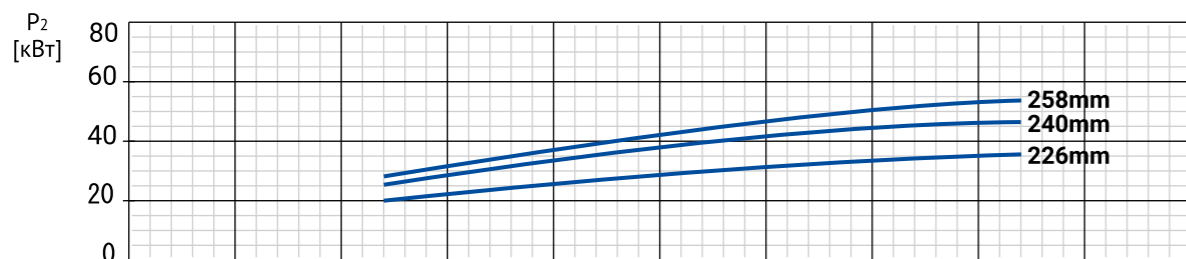
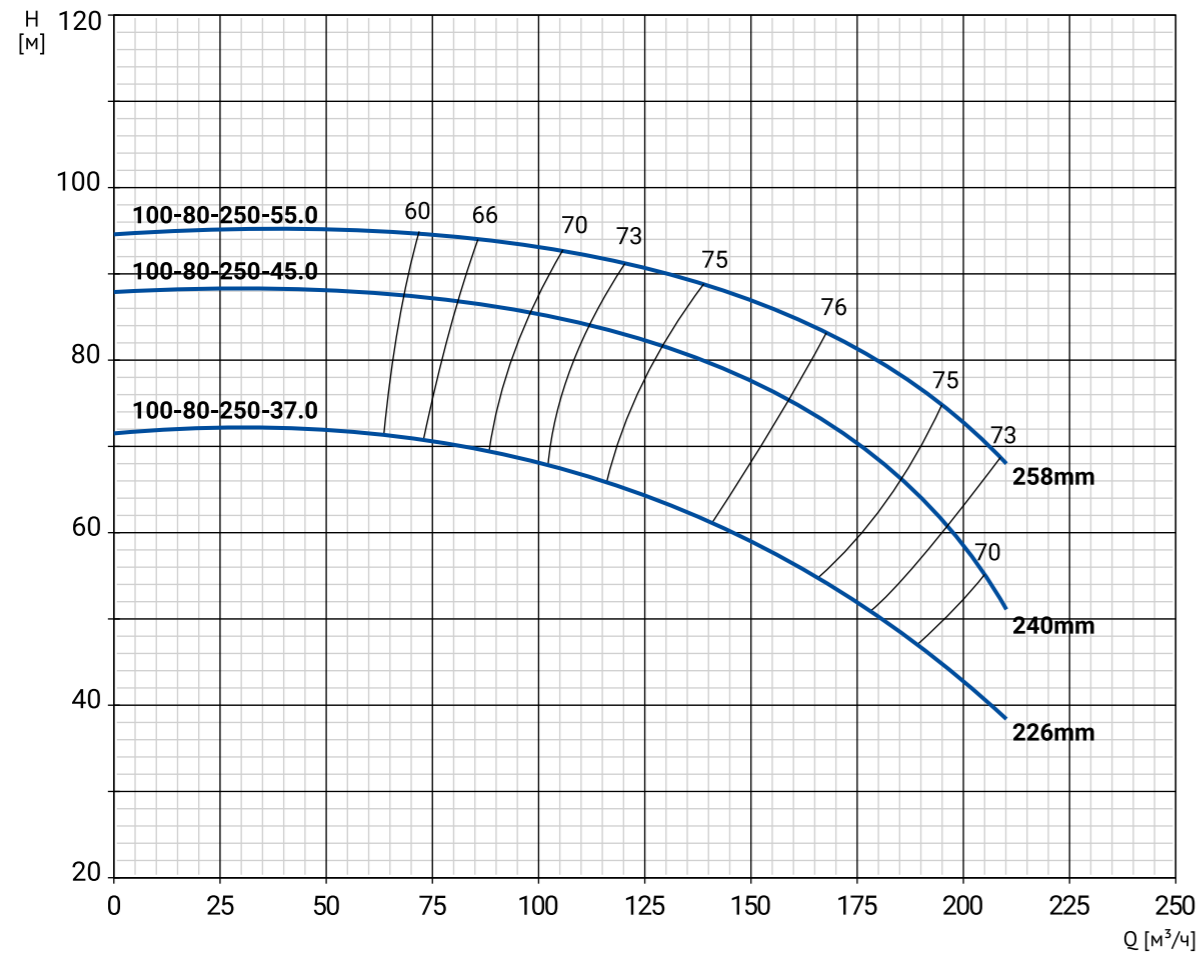
Номенклатура

Модель	Артикул	P, кВт	Qн, м³/ч	Hн, м	Масса, кг
NBW 100-80-250-37.0/2-380-G-BQQE	21069937	37	140	60,5	289
NBW 100-80-250-45.0/2-380-G-BQQE	21069936	45	160	72,8	362
NBW 100-80-250-55.0/2-380-G-BQQE	21069935	55	168	93	441

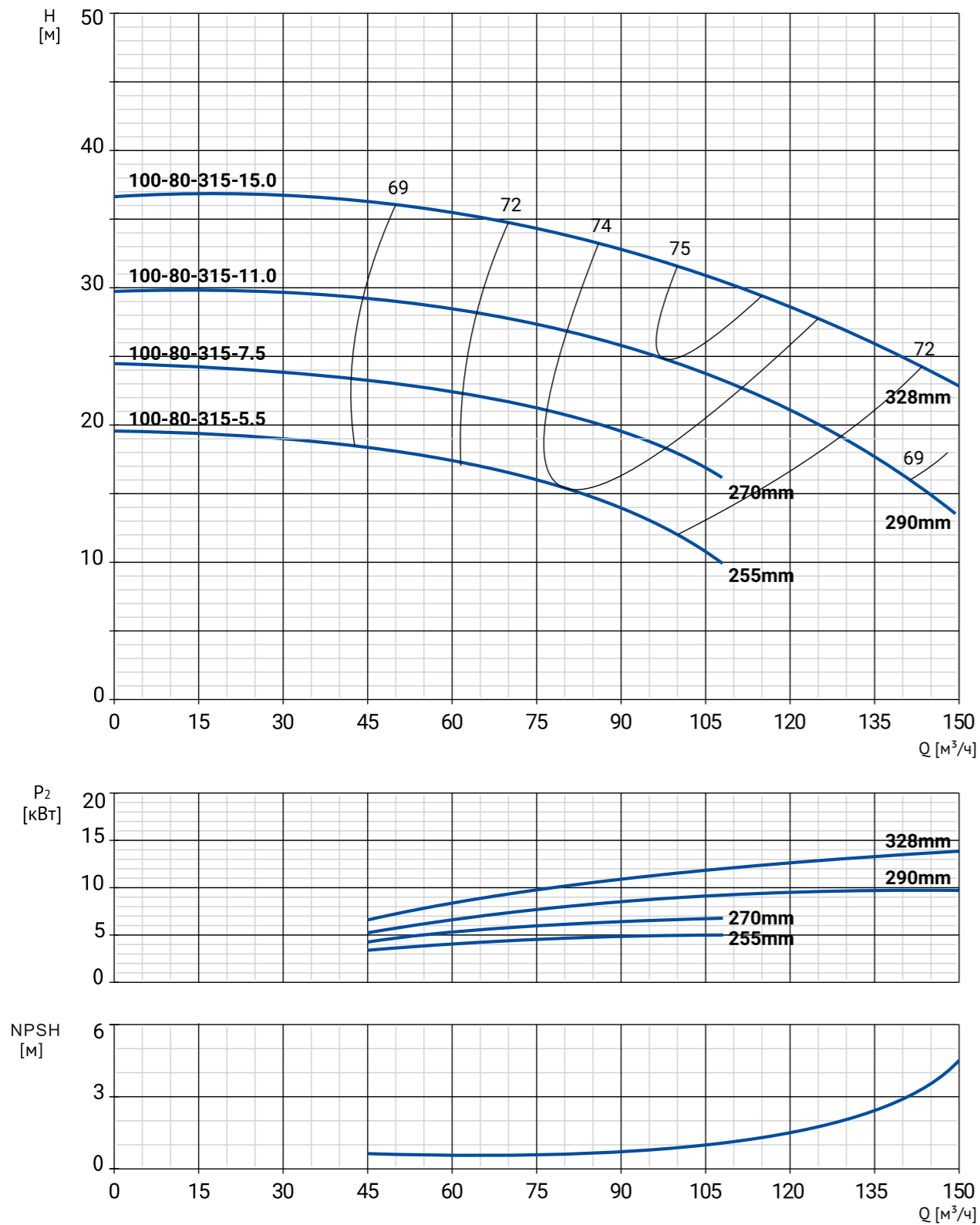
Размеры



Модель	Габаритные и присоединительные размеры, мм												
	a	f	h	h1	n	n1	n1'	n2	b	w	m	s1	s1'
NBW 100-80-250-37.0/2-380-G-BQQE	125	950	535	250	410	315	318	400	120	229	305	18	18
NBW 100-80-250-45.0/2-380-G-BQQE	125	980	535	250	410	315	356	400	120	235	311	18	18
NBW 100-80-250-55.0/2-380-G-BQQE	125	1160	535	250	410	315	406	400	120	373	349	18	24



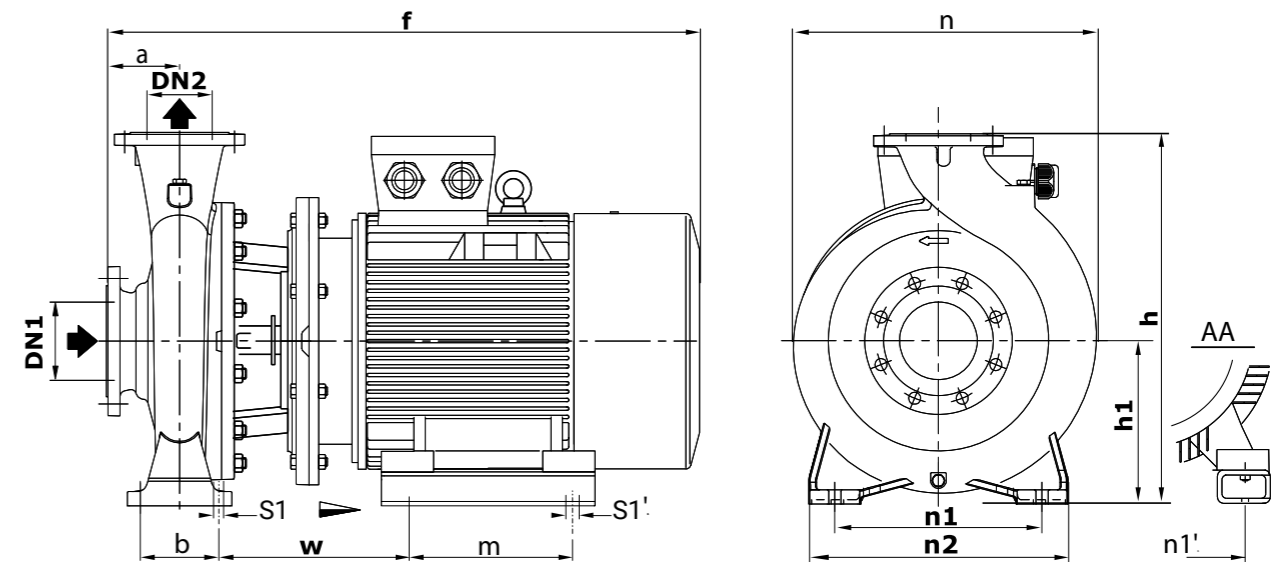
NBW 100-80-315



Номенклатура

Модель	Артикул	Р, кВт	Qн, м³/ч	Нн, м	Масса, кг
NBW 100-80-315-5.5/4-380-G-BQQE	21069896	5,5	80	15,5	173
NBW 100-80-315-7.5/4-380-G-BQQE	21069895	7,5	86	20	195
NBW 100-80-315-11.0/4-380-G-BQQE	21069894	11	97	25	122
NBW 100-80-315-15.0/4-380-G-BQQE	21069893	15	107	31	140

Размеры



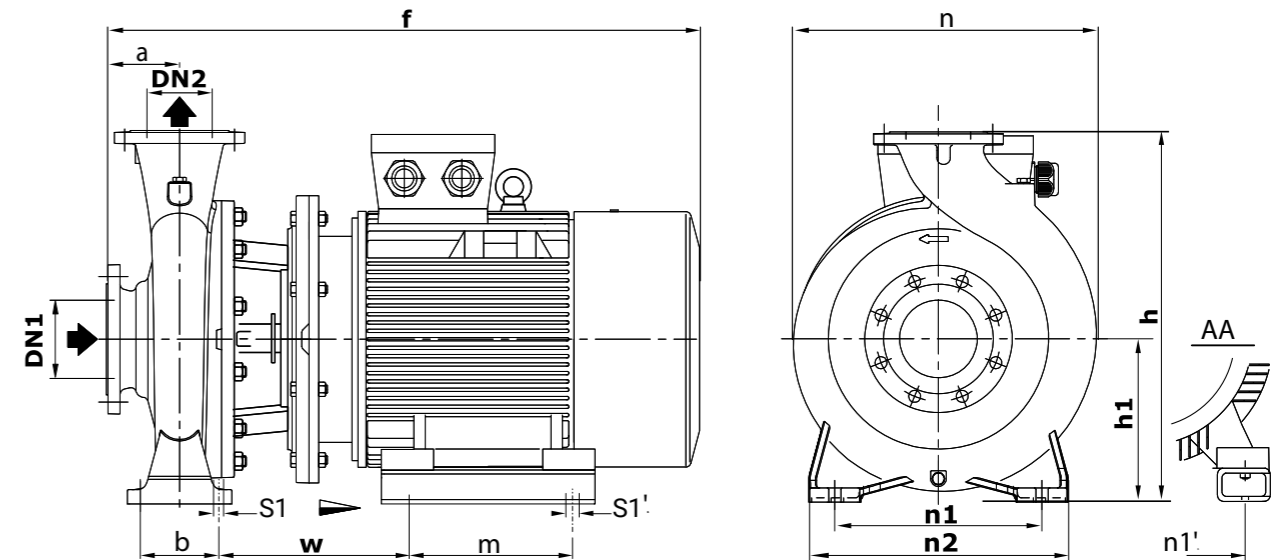
Модель	Габаритные и присоединительные размеры, мм												
	a	f	h	h1	n	n1	n1'	n2	b	w	m	s1	s1'
NBW 100-80-315-5.5/4-380-G-BQQE	125	688	565	250	452	315	216	400	120	234	140	18	12
NBW 100-80-315-7.5/4-380-G-BQQE	125	688	505	225	440	280	216	360	120	234	140	18	12
NBW 100-80-315-11.0/4-380-G-BQQE	125	858	565	250	452	315	254	400	120	283	210	18	15
NBW 100-80-315-15.0/4-380-G-BQQE	125	858	565	250	452	315	254	400	120	283	210	18	15

NBW 100-80-315

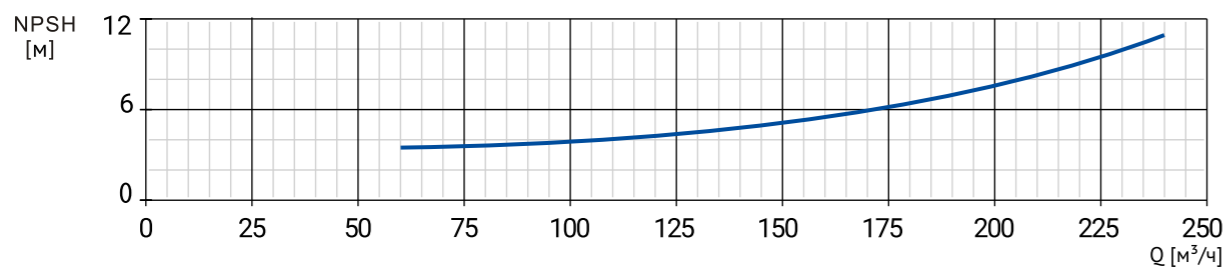
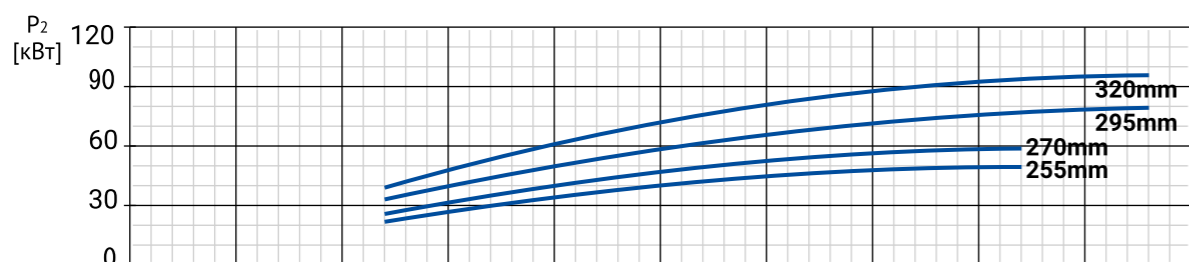
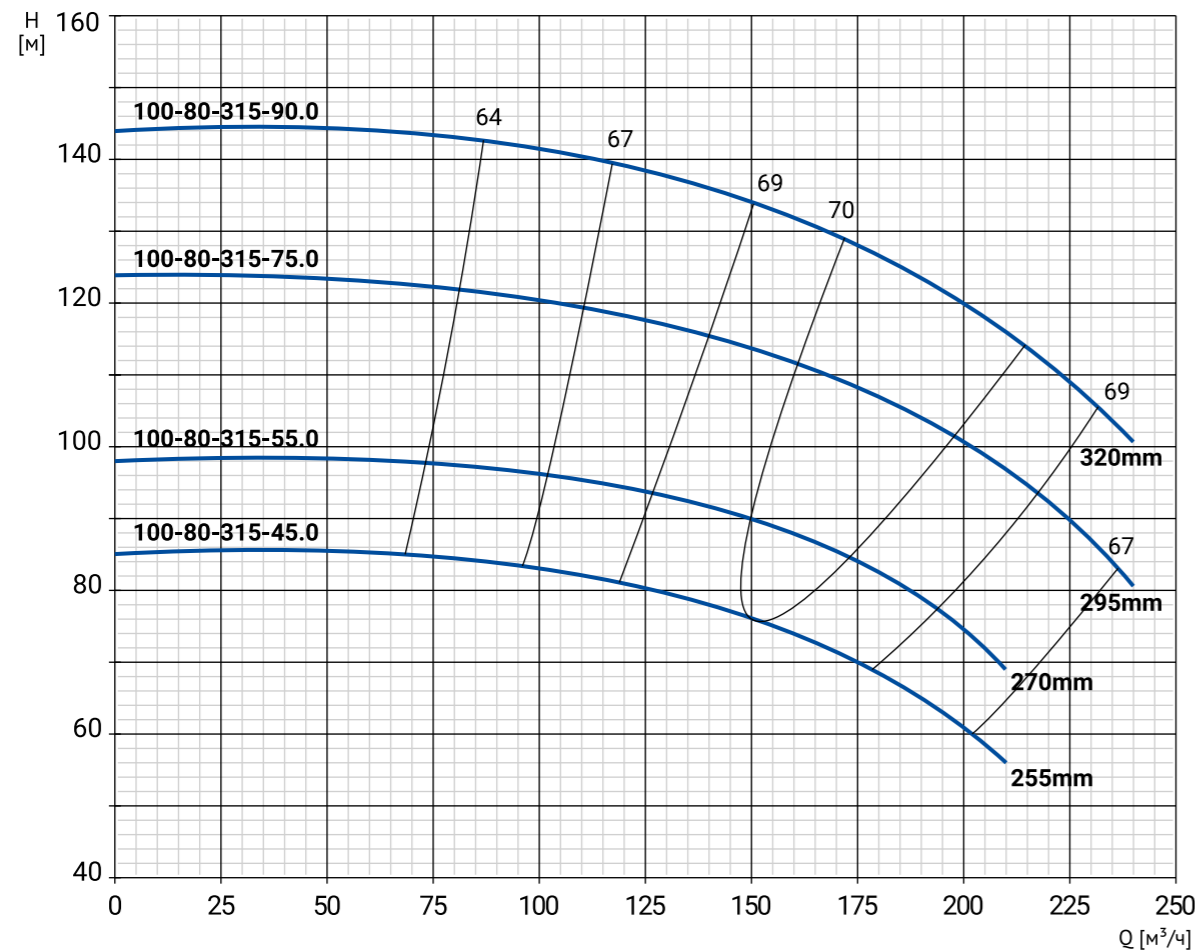
Номенклатура

Модель	Артикул	Р, кВт	Qн, м³/ч	Нн, м	Масса, кг
NBW 100-80-315-45.0/2-380-G-BQQE	21069934	45	152	75,5	381
NBW 100-80-315-55.0/2-380-G-BQQE	21069933	55	163	87,5	460
NBW 100-80-315-75.0/2-380-G-BQQE	21069932	75	180	107	592
NBW 100-80-315-90.0/2-380-G-BQQE	21069931	90	193	121	627

Размеры



Модель	Габаритные и присоединительные размеры, мм												
	a	f	h	h1	n	n1	n1'	n2	b	w	m	s1	s1'
NBW 100-80-315-45.0/2-380-G-BQQE	125	1069	565	250	452	315	356	400	120	324	311	18	18
NBW 100-80-315-55.0/2-380-G-BQQE	125	1160	565	250	452	315	406	400	120	373	349	18	24
NBW 100-80-315-75.0/2-380-G-BQQE	140	1262	625	250	480	315	457	400	120	410	368	19	24
NBW 100-80-315-90.0/2-380-G-BQQE	140	1313	625	250	480	315	457	400	120	410	419	19	24

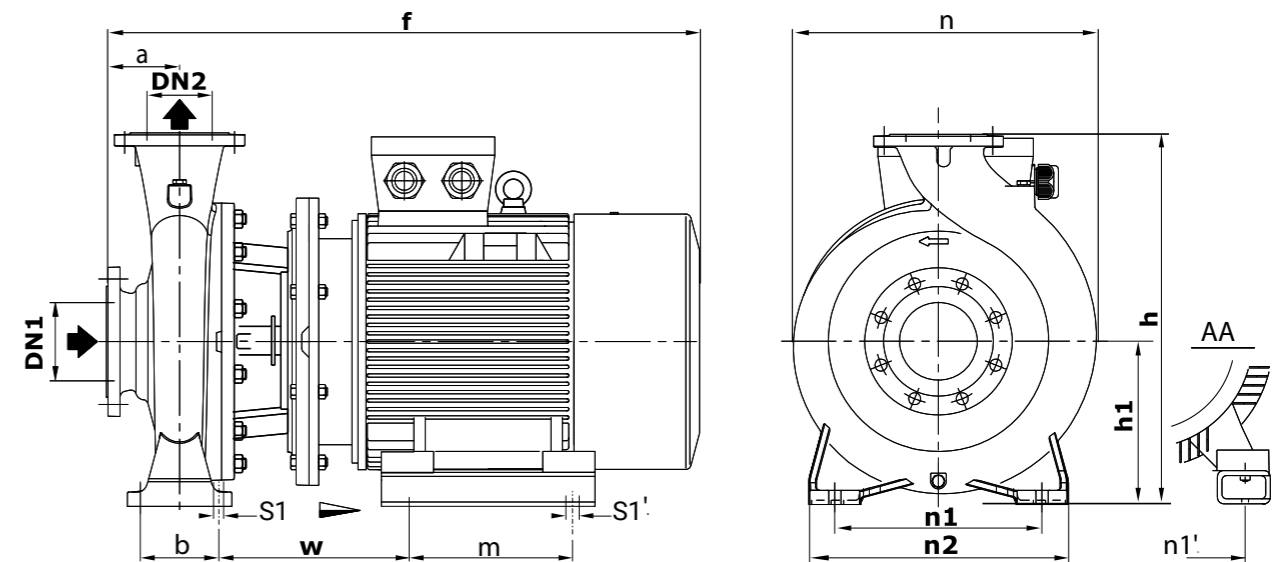


NBW 100-80-400

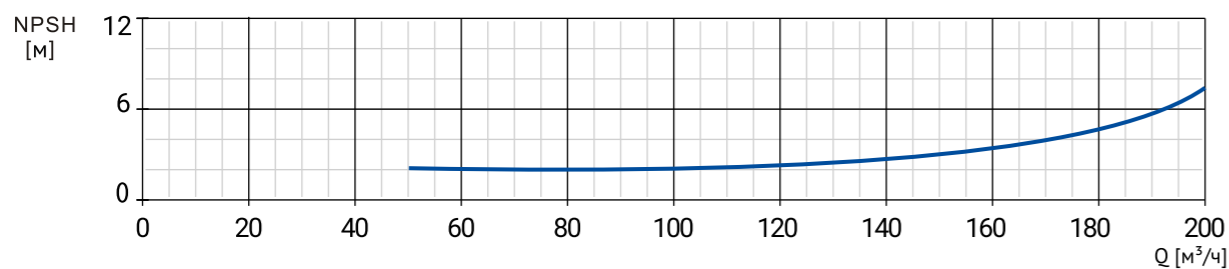
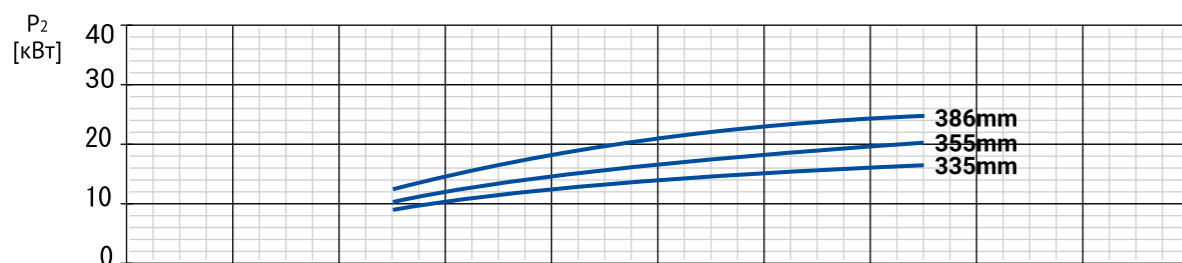
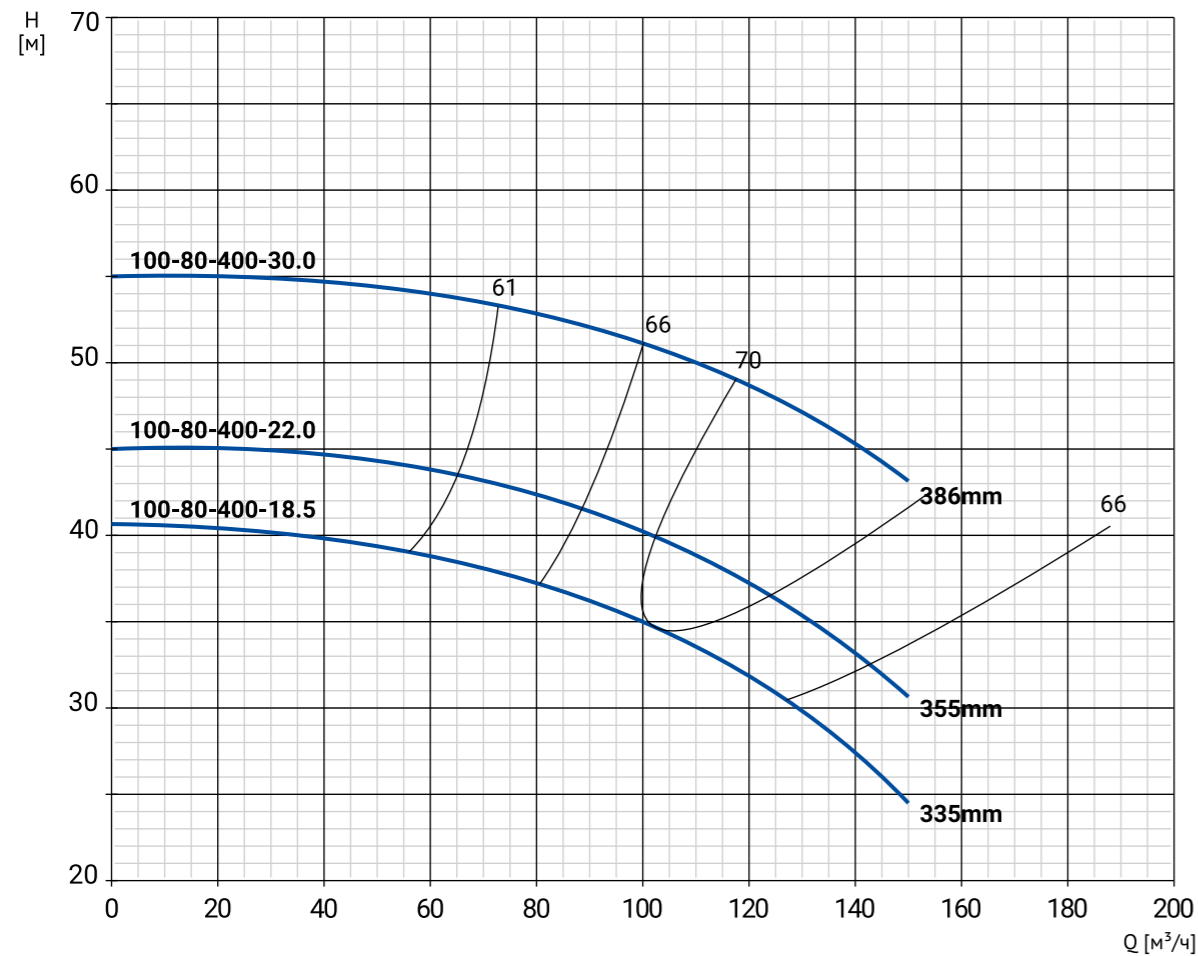
Номенклатура

Модель	Артикул	Р, кВт	Qн, м³/ч	Нн, м	Масса, кг
NBW 100-80-400-18.5/4-380-G-BQQE	21069892	18,5	102	34,5	251
NBW 100-80-400-22.0/4-380-G-BQQE	21069891	22	114	38,5	271
NBW 100-80-400-30.0/4-380-G-BQQE	21069890	30	136	46	334

Размеры



Модель	Габаритные и присоединительные размеры, мм												
	a	f	h	h1	n	n1	n1'	n2	b	w	m	s1	s1'
NBW 100-80-400-18.5/4-380-G-BQQE	125	902	635	280	536	315	254	400	120	283	254	18	15
NBW 100-80-400-22.0/4-380-G-BQQE	125	938	635	280	536	315	279	400	120	296	241	18	15
NBW 100-80-400-30.0/4-380-G-BQQE	125	1029	635	280	536	315	318	400	120	308	305	18	18

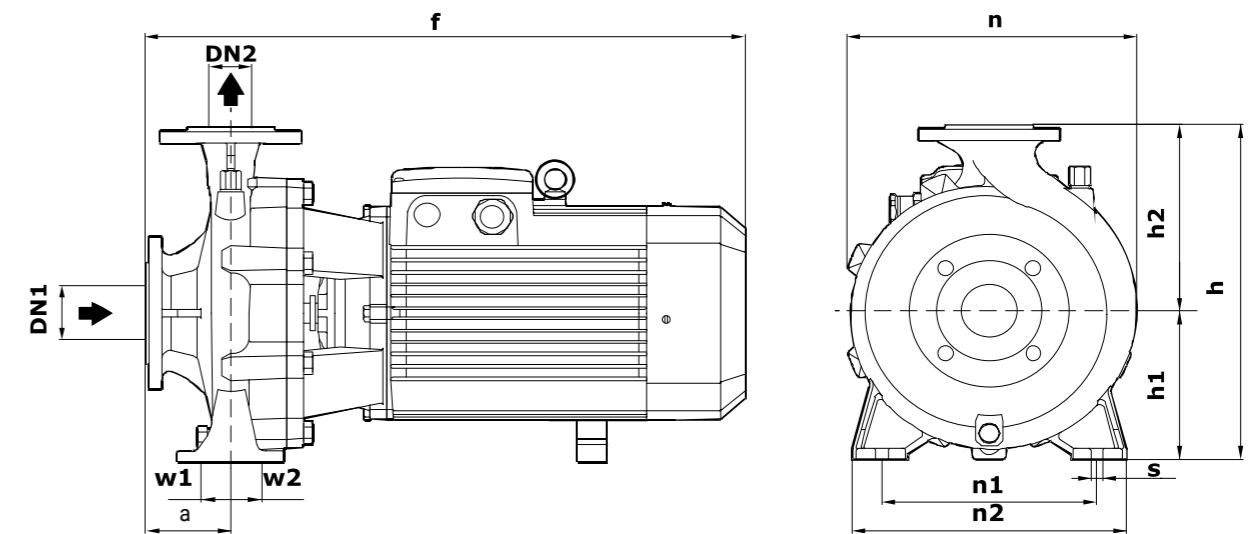


NBW 125-100-160

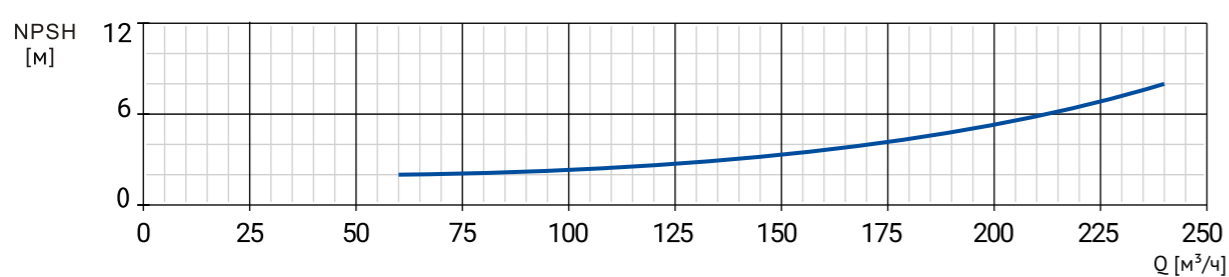
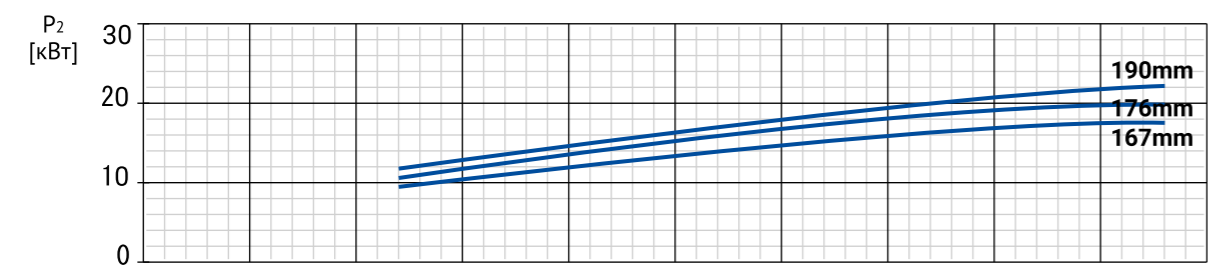
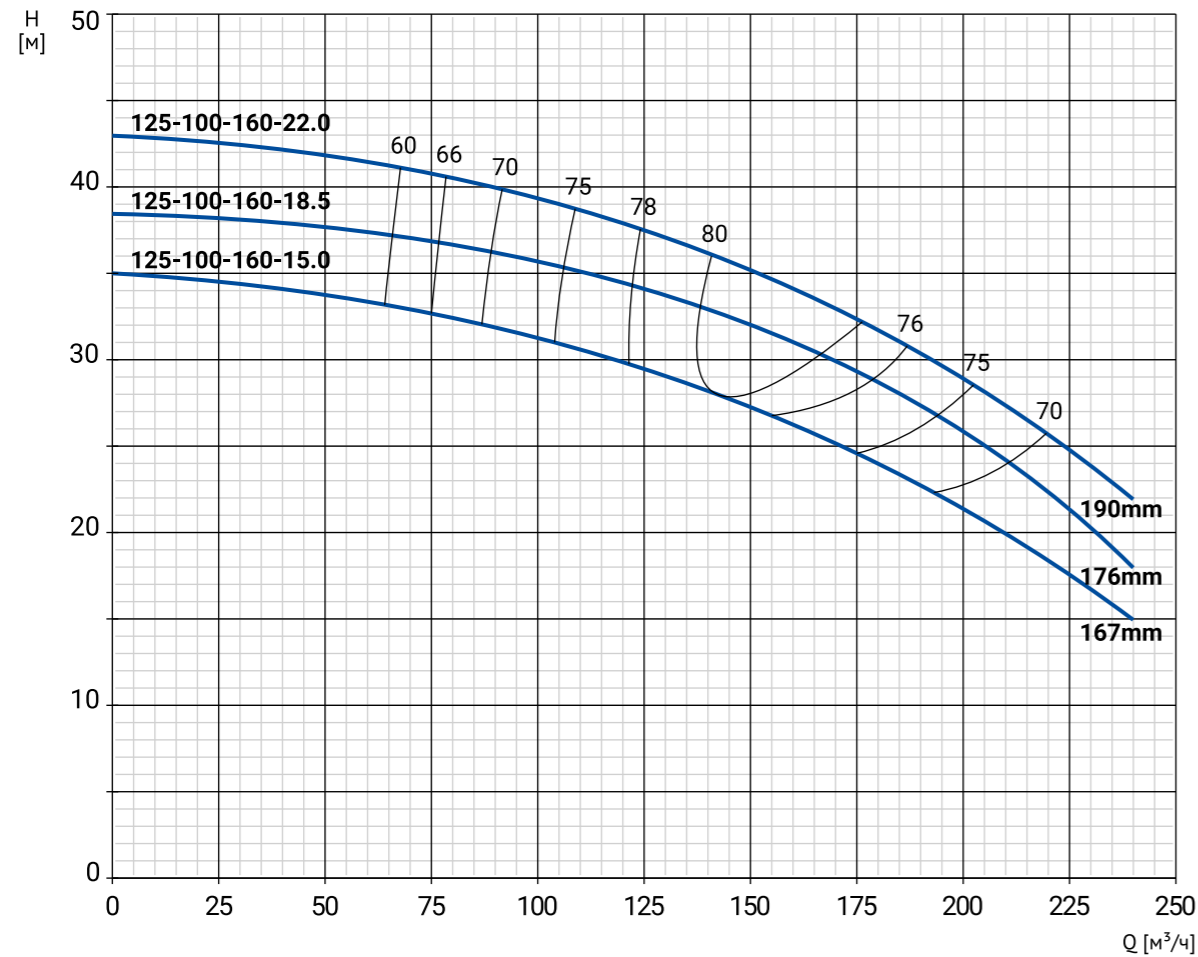
Номенклатура

Модель	Артикул	Р, кВт	Qн, м³/ч	Нн, м	Масса, кг
NBW 125-100-160-15.0/2-380-G-BQQE	21069930	15	144	28	143
NBW 125-100-160-18.5/2-380-G-BQQE	21069929	18,5	153	32	150
NBW 125-100-160-22.0/2-380-G-BQQE	21069928	22	160	34	183

Размеры



Модель	Габаритные и присоединительные размеры, мм										
	a	f	h	h1	h2	n	n1	n2	w1	w2	s
NBW 125-100-160-15.0/2-380-G-BQQE	130	765	435	186	250	345	262	340	55	55	16
NBW 125-100-160-18.5/2-380-G-BQQE	130	765	435	186	250	345	262	340	55	55	16
NBW 125-100-160-22.0/2-380-G-BQQE	130	765	435	186	250	345	262	340	55	55	16

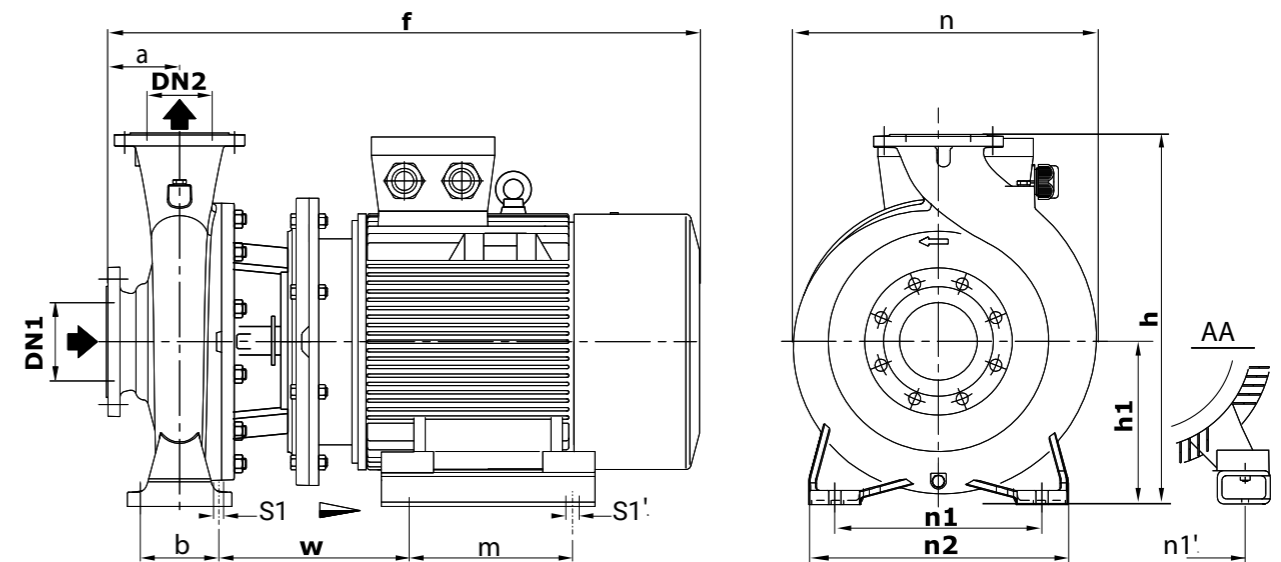


NBW 125-100-200

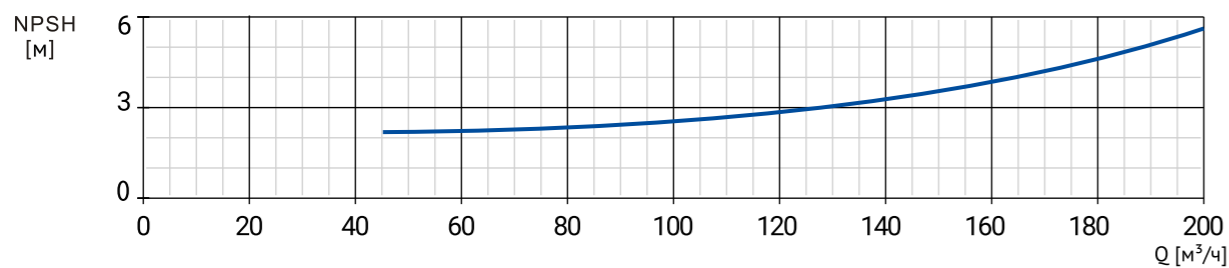
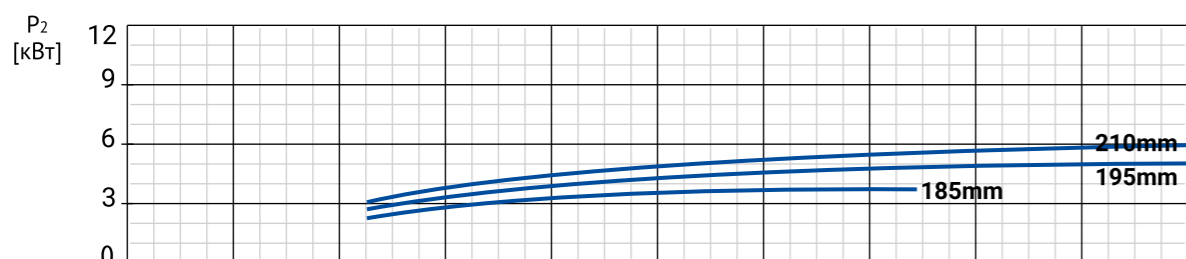
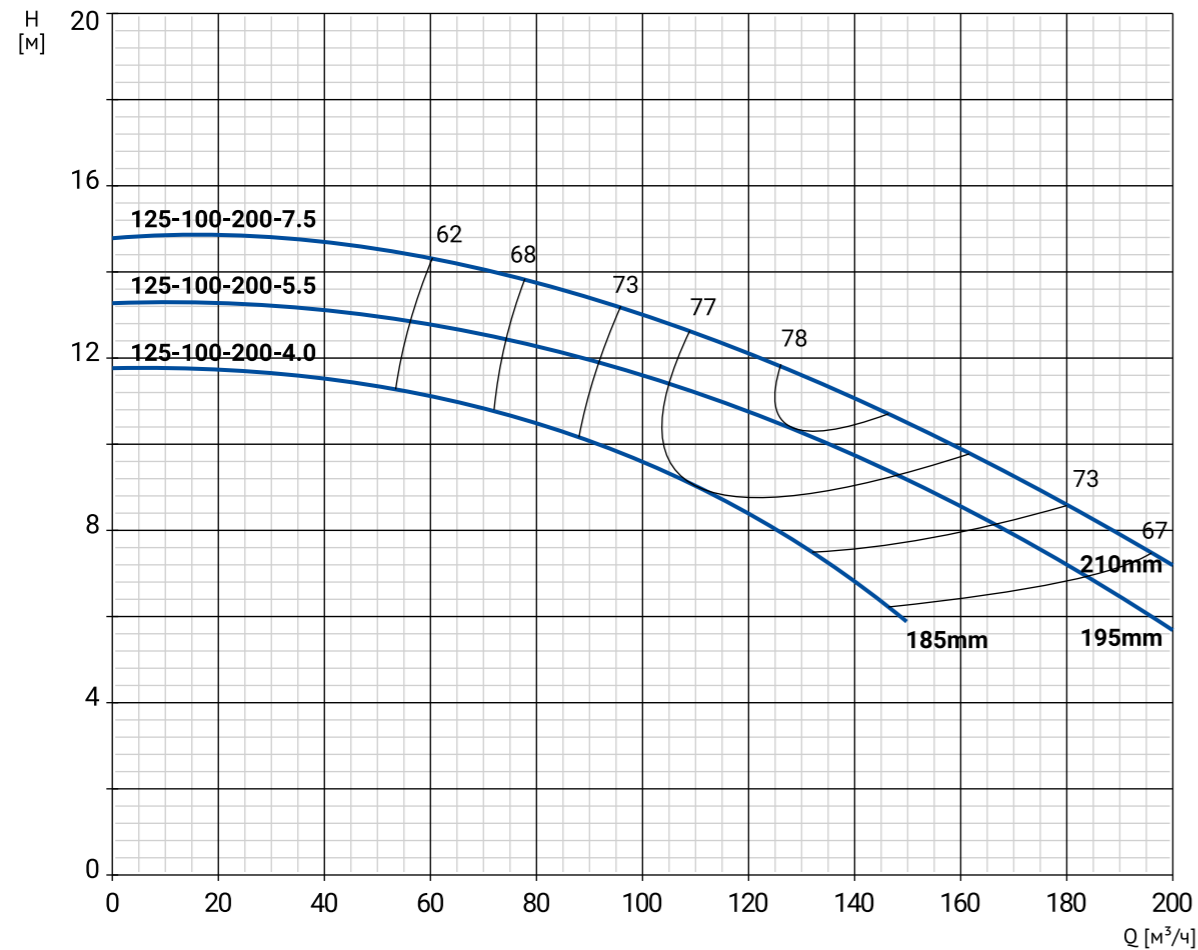
Номенклатура

Модель	Артикул	Р, кВт	Qн, м³/ч	Нн, м	Масса, кг
NBW 125-100-200-4.0/4-380-G-BQQE	21069889	4	111	9	89
NBW 125-100-200-5.5/4-380-G-BQQE	21069888	5,5	127	10,5	100
NBW 125-100-200-7.5/4-380-G-BQQE	21069887	7,5	136	11	118

Размеры



Модель	Габаритные и присоединительные размеры, мм												
	a	f	h	h1	n	n1	n1'	n2	b	w	m	s1	s1'
NBW 125-100-200-4.0/4-380-G-BQQE	125	644	530	225	422	280	190	360	120	195	140	18	12
NBW 125-100-200-5.5/4-380-G-BQQE	125	688	530	225	422	280	216	360	120	234	140	18	12
NBW 125-100-200-7.5/4-380-G-BQQE	125	688	530	225	422	280	216	360	120	234	140	18	12

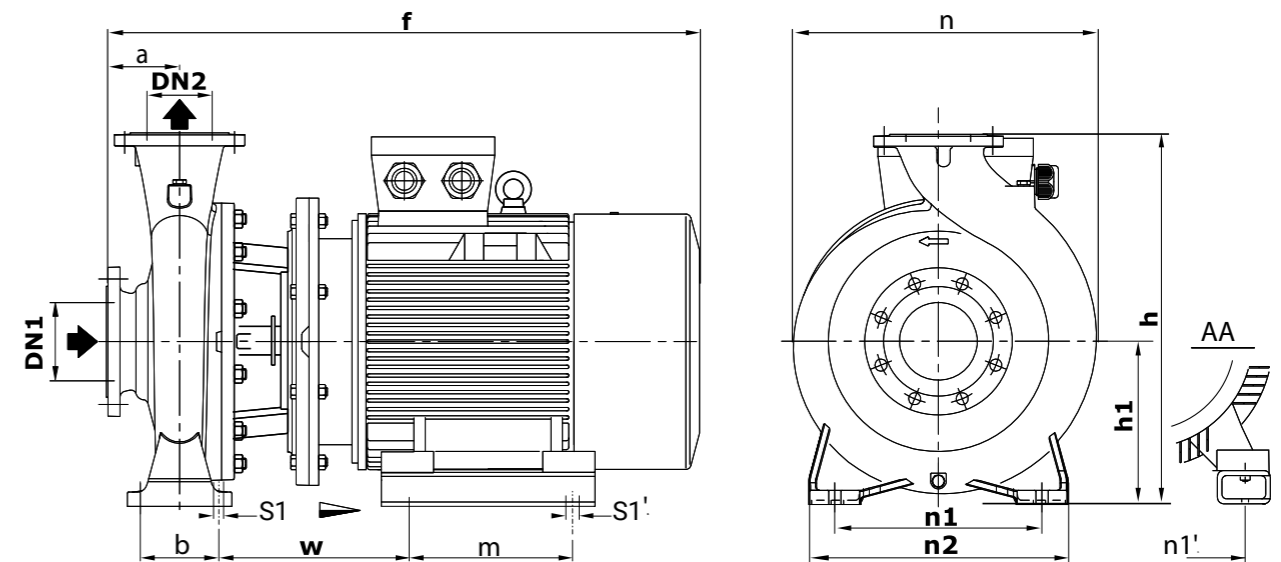


NBW 125-100-200

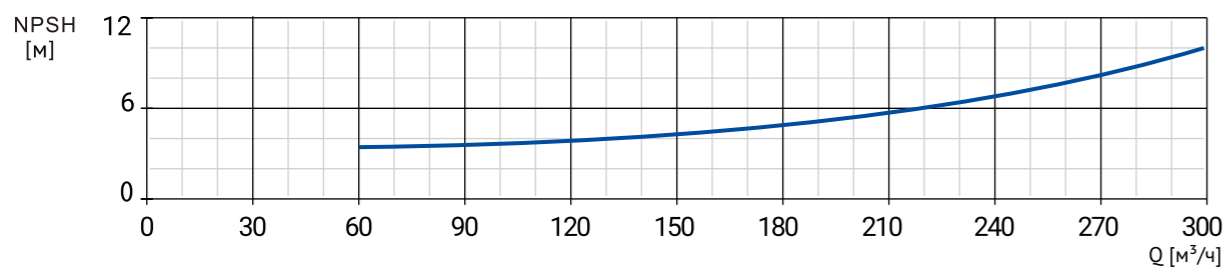
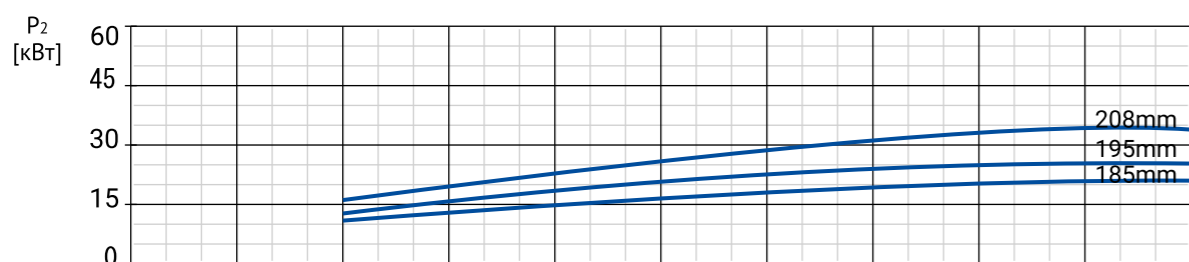
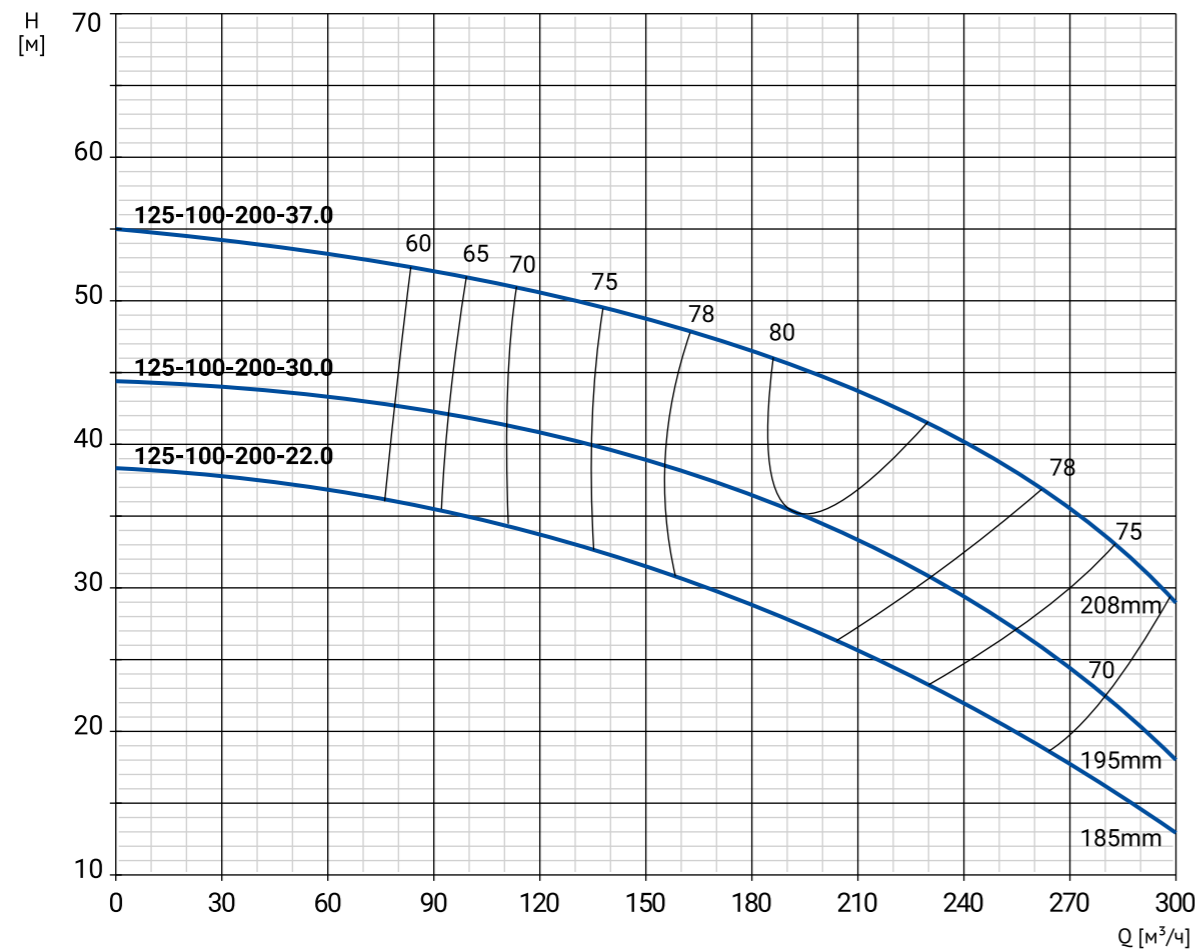
Номенклатура

Модель	Артикул	Р, кВт	Qн, м³/ч	Нн, м	Масса, кг
NBW 125-100-200-22.0/2-380-G-BQQE	21069927	22	182	28,5	216
NBW 125-100-200-30.0/2-380-G-BQQE	21069926	30	192,5	35	267
NBW 125-100-200-37.0/2-380-G-BQQE	21069925	37	208	44	287

Размеры



Модель	Габаритные и присоединительные размеры, мм												
	a	f	h	h1	n	n1	n1'	n2	b	w	m	s1	s1'
NBW 125-100-200-22.0/2-380-G-BQQE	125	910	530	225	422	280	279	360	120	268	241	18	15
NBW 125-100-200-30.0/2-380-G-BQQE	125	1025	530	225	422	280	318	360	120	304	305	18	18
NBW 125-100-200-37.0/2-380-G-BQQE	125	1025	530	225	422	280	318	360	120	304	305	18	18

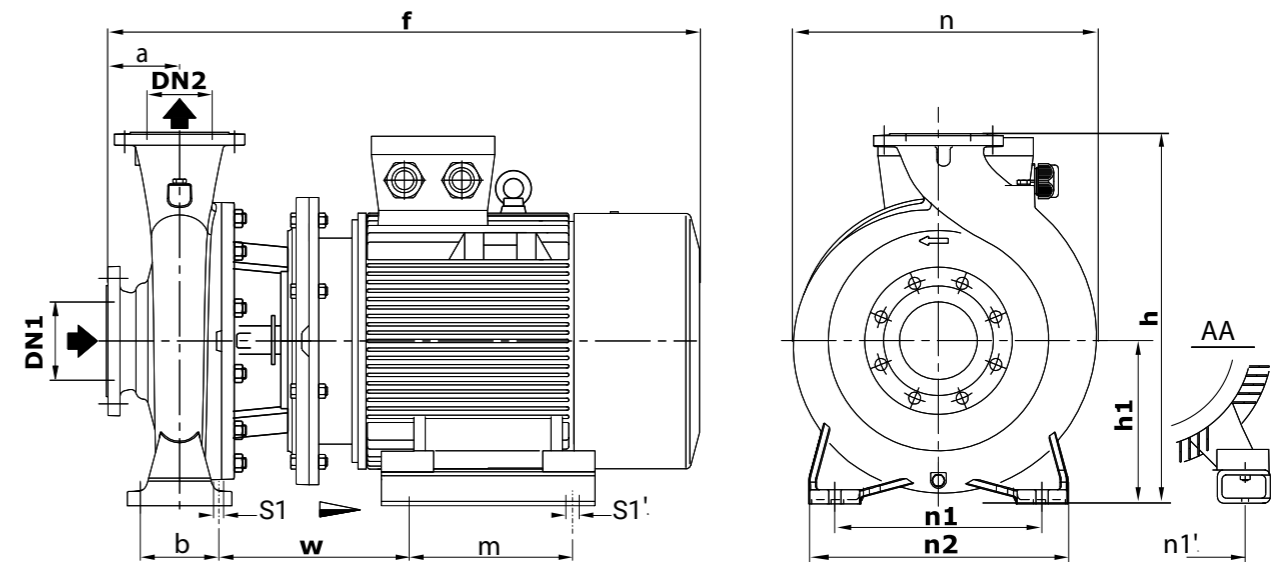


NBW 125-100-250

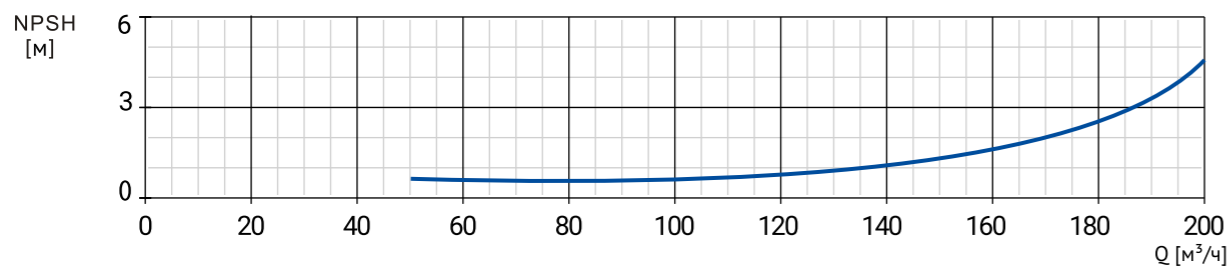
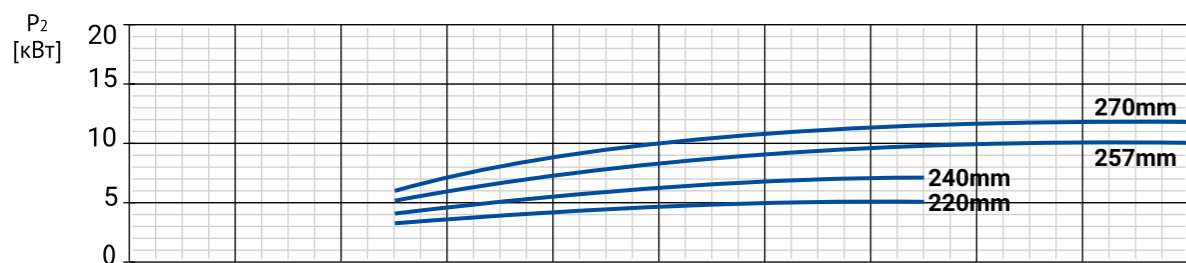
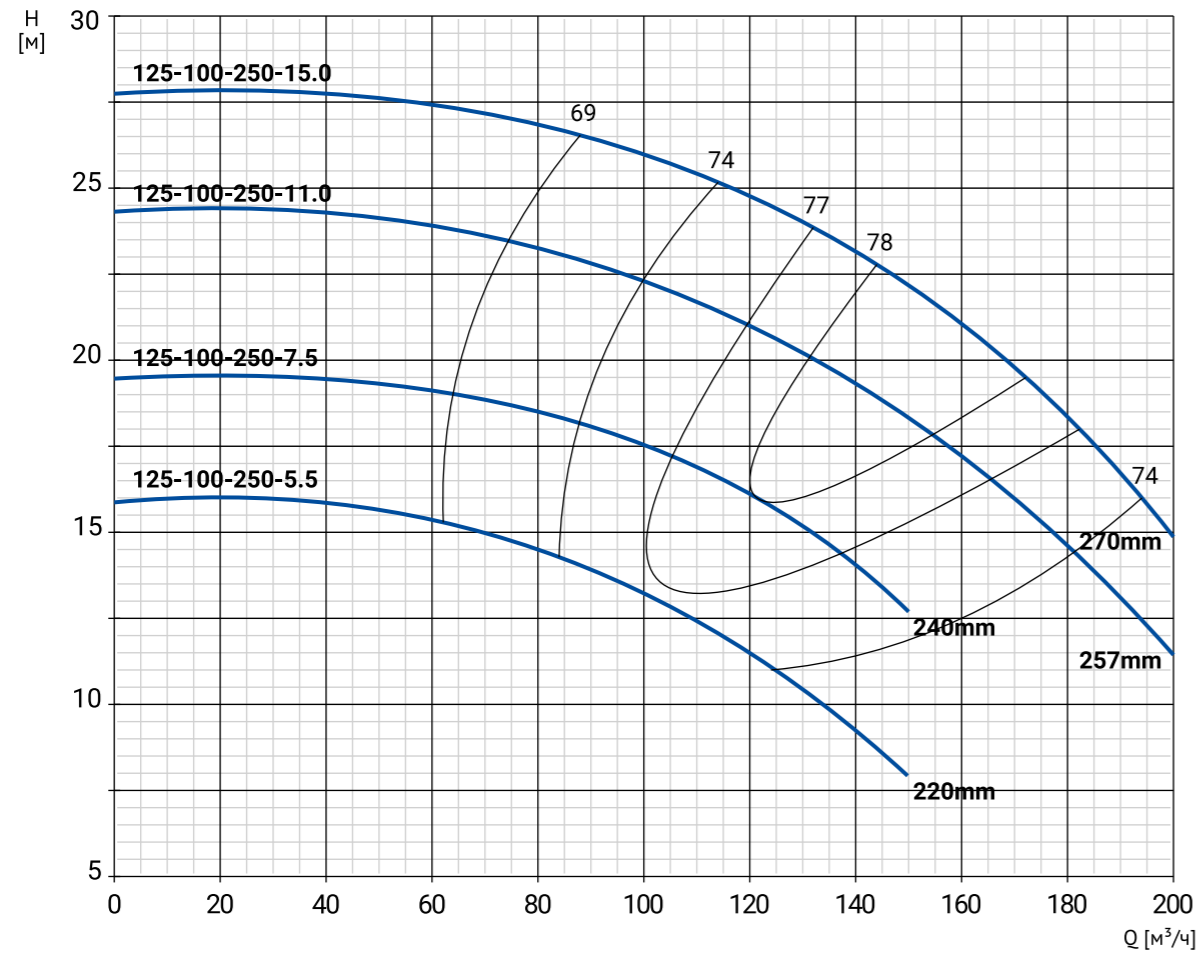
Номенклатура

Модель	Артикул	Р, кВт	Qн, м³/ч	Нн, м	Масса, кг
NBW 125-100-250-5.5/4-380-G-BQQE	21069886	5,5	102	13	107
NBW 125-100-250-7.5/4-380-G-BQQE	21069885	7,5	121	16	125
NBW 125-100-250-11.0/4-380-G-BQQE	21069884	11	143	19	158
NBW 125-100-250-15.0/4-380-G-BQQE	21069883	15	158	21	180

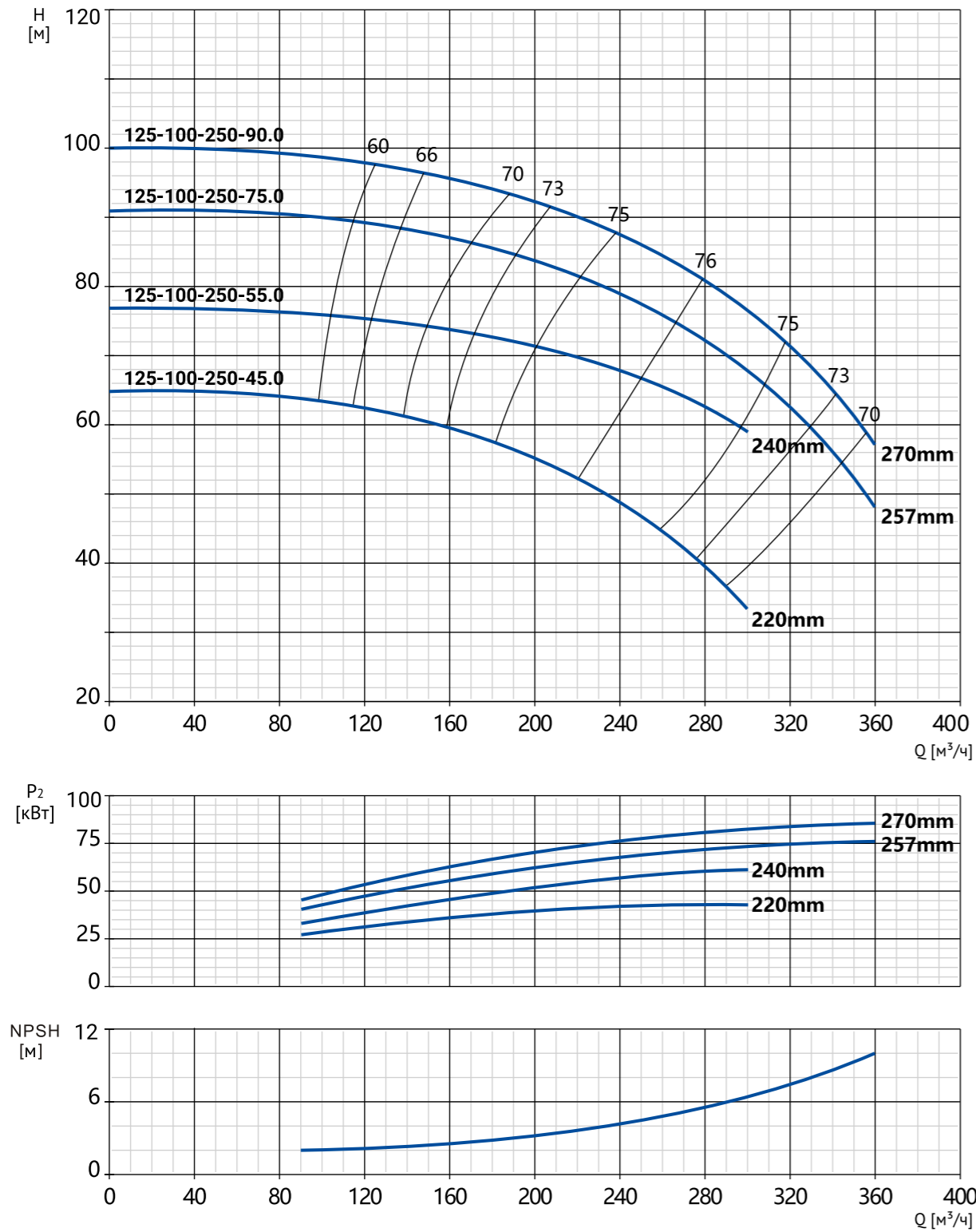
Размеры



Модель	Габаритные и присоединительные размеры, мм												
	a	f	h	h1	n	n1	n1'	n2	b	w	m	s1	s1'
NBW 125-100-250-5.5/4-380-G-BQQE	140	688	580	250	450	315	216	400	120	219	140	18	12
NBW 125-100-250-7.5/4-380-G-BQQE	140	688	580	250	450	315	216	400	120	219	140	18	12
NBW 125-100-250-11.0/4-380-G-BQQE	140	858	580	250	450	315	254	400	120	268	210	18	15
NBW 125-100-250-15.0/4-380-G-BQQE	140	858	580	250	450	315	254	400	120	268	210	18	15



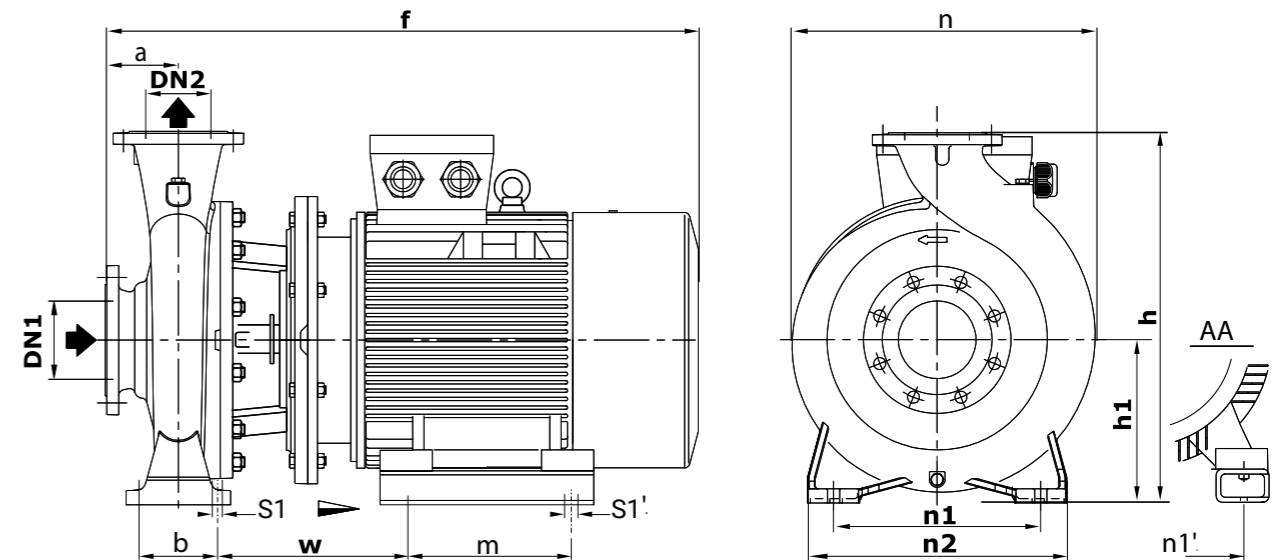
NBW 125-100-250



Номенклатура

Модель	Артикул	Р, кВт	Qн, м³/ч	Нн, м	Масса, кг
NBW 125-100-250-45.0/2-380-G-BQQE	21069924	45	221	52	366
NBW 125-100-250-55.0/2-380-G-BQQE	21069923	55	250	66,5	445
NBW 125-100-250-75.0/2-380-G-BQQE	21069922	75	267	75	577
NBW 125-100-250-90.0/2-380-G-BQQE	21069921	90	279	81	612

Размеры



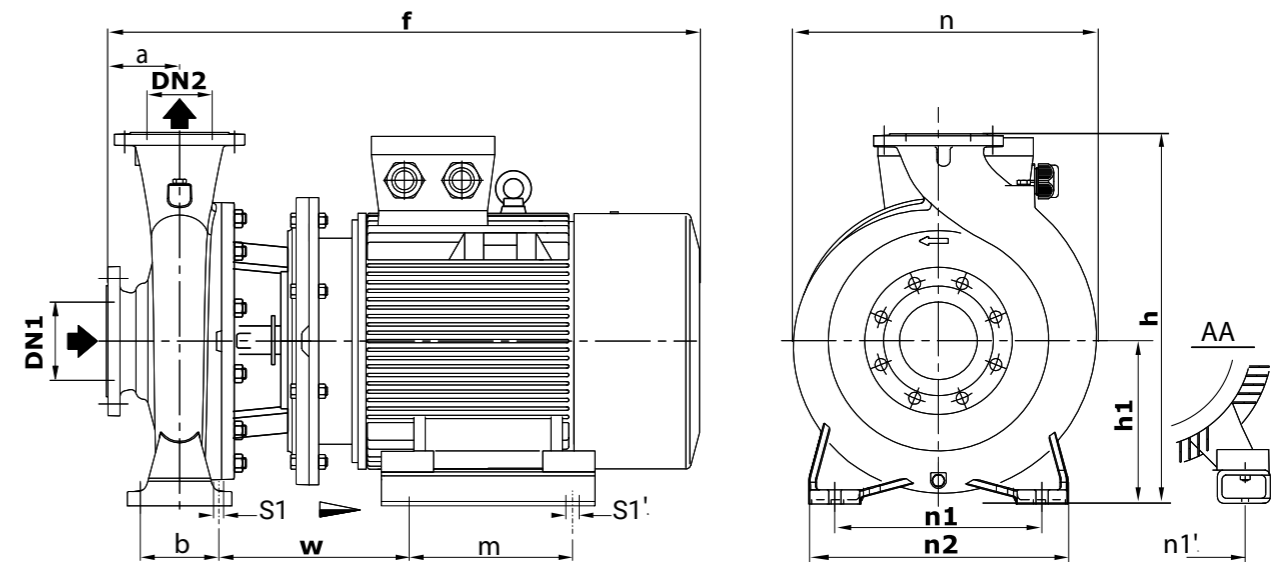
Модель	Габаритные и присоединительные размеры, мм												
	a	f	h	h1	n	n1	n1'	n2	b	w	m	s1	s1'
NBW 125-100-250-45.0/2-380-G-BQQE	140	1000	580	250	450	315	356	400	120	240	311	18	18
NBW 125-100-250-55.0/2-380-G-BQQE	140	1180	580	250	450	315	406	400	120	378	349	18	24
NBW 125-100-250-75.0/2-380-G-BQQE	140	1250	580	250	450	315	457	400	120	398	368	18	24
NBW 125-100-250-90.0/2-380-G-BQQE	140	1300	580	250	422	315	457	400	120	397	419	18	24

NBW 125-100-315

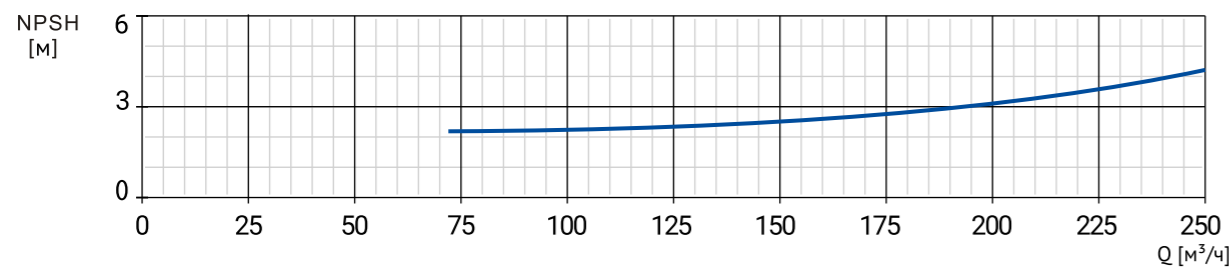
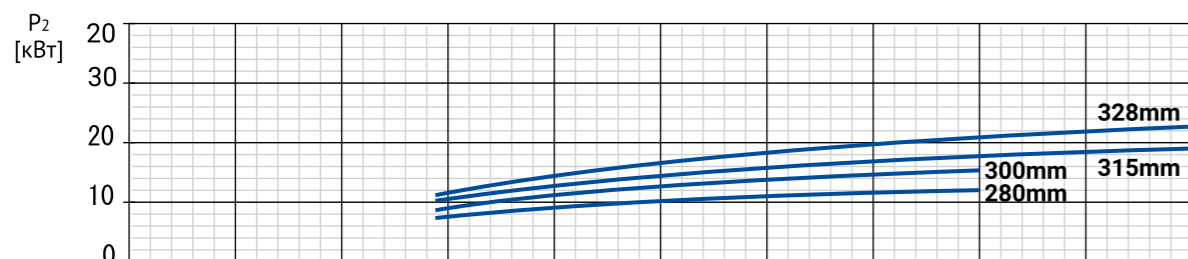
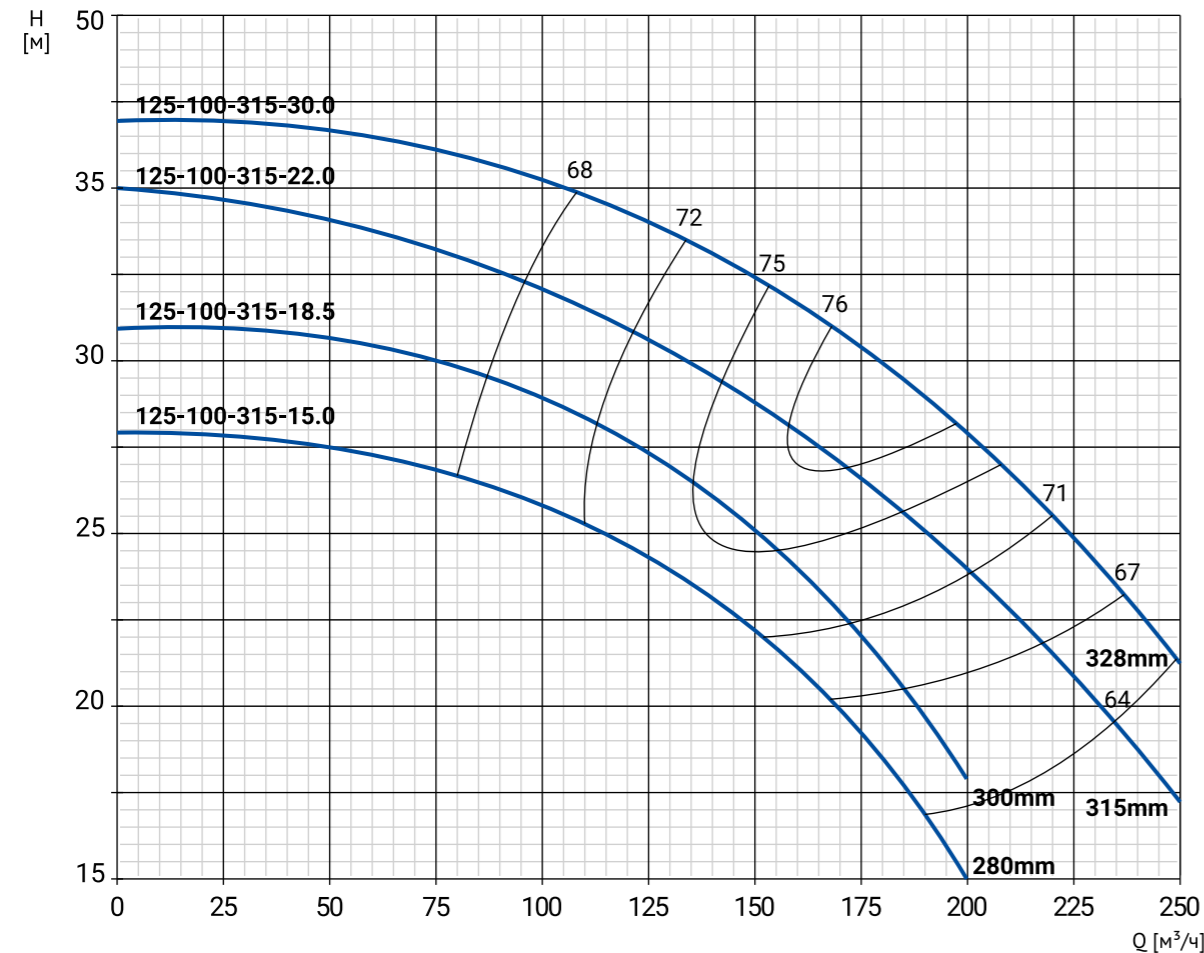
Номенклатура

Модель	Артикул	Р, кВт	Qн, м³/ч	Нн, м	Масса, кг
NBW 125-100-315-15.0/4-380-G-BQQE	21069882	15	131	23,5	194
NBW 125-100-315-18.5/4-380-G-BQQE	21069881	18,5	145	25,5	234
NBW 125-100-315-22.0/4-380-G-BQQE	21069880	22	165	27,5	254
NBW 125-100-315-30.0/4-380-G-BQQE	21069879	30	184	29,5	317

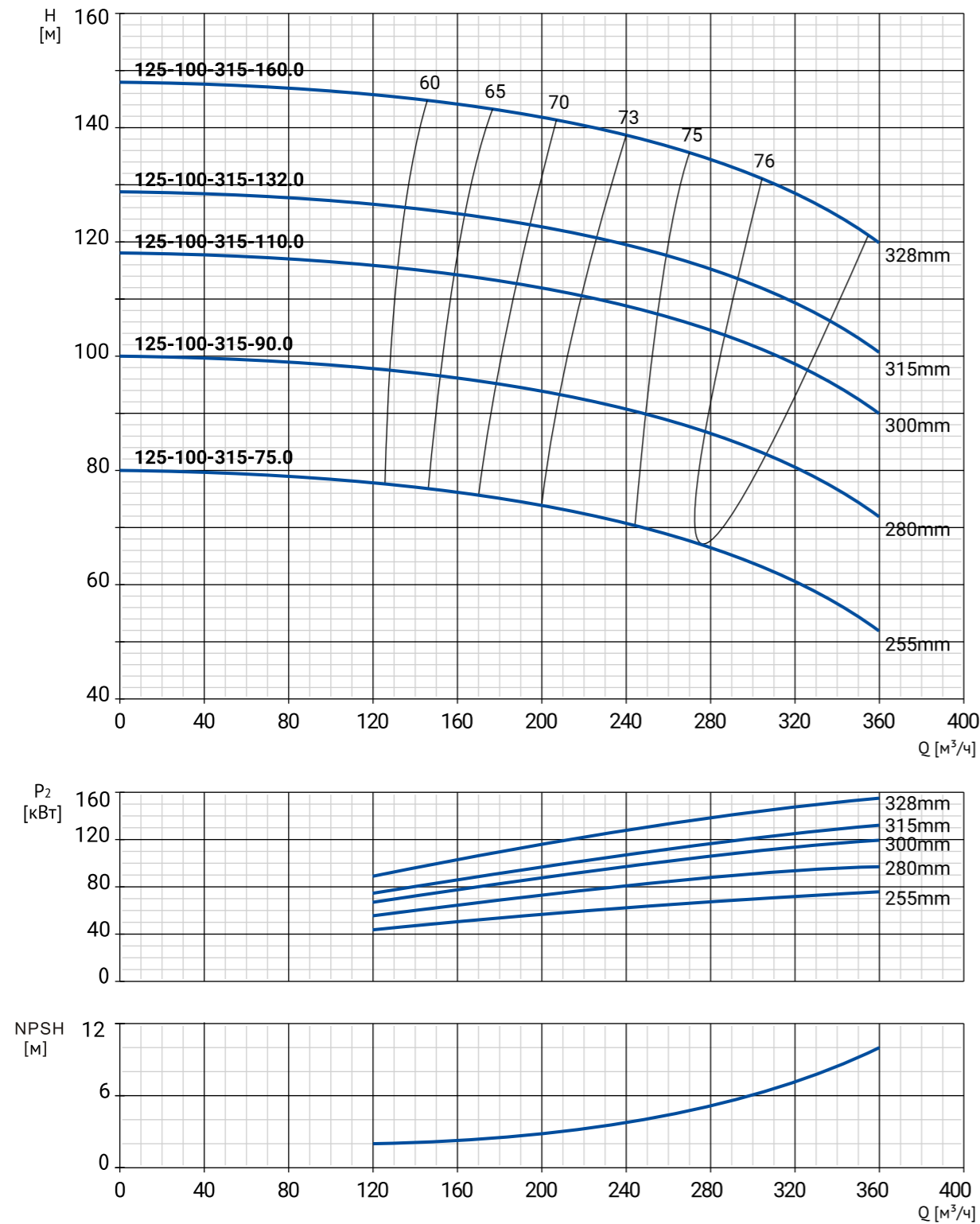
Размеры



Модель	Габаритные и присоединительные размеры, мм												
	a	f	h	h1	n	n1	n1'	n2	b	w	m	s1	s1'
NBW 125-100-315-15.0/4-380-G-BQQE	140	888	625	250	480	315	254	400	120	298	210	19	15
NBW 125-100-315-18.5/4-380-G-BQQE	140	932	625	250	480	315	254	400	120	298	254	19	15
NBW 125-100-315-22.0/4-380-G-BQQE	140	968	625	250	480	315	279	400	120	311	241	19	15
NBW 125-100-315-30.0/4-380-G-BQQE	140	1059	625	250	480	315	318	400	120	323	305	19	18



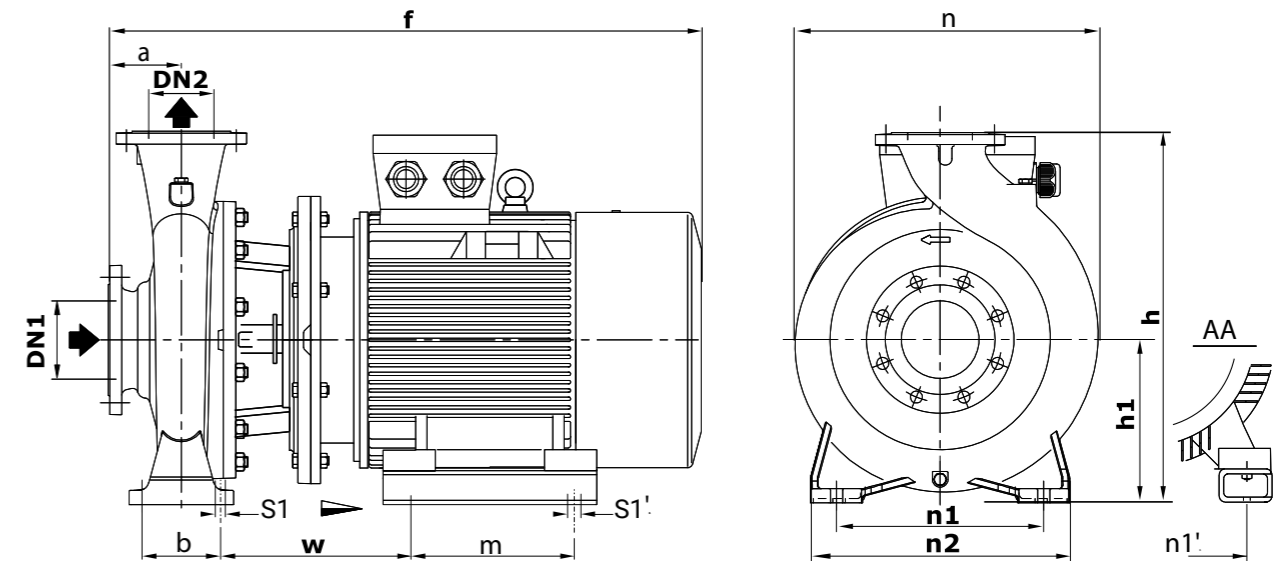
NBW 125-100-315



Номенклатура

Модель	Артикул	Р, кВт	Qн, м³/ч	Нн, м	Масса, кг
NBW 125-100-315-75.0/2-380-G-BQQE	21069920	75	275	67	591
NBW 125-100-315-90.0/2-380-G-BQQE	21069919	90	279	86	626
NBW 125-100-315-110.0/2-380-G-BQQE	21069918	110	286	103	972
NBW 125-100-315-132.0/2-380-G-BQQE	21069917	132	293	113	1087
NBW 125-100-315-160.0/2-380-G-BQQE	21069916	160	305	131	1125

Размеры



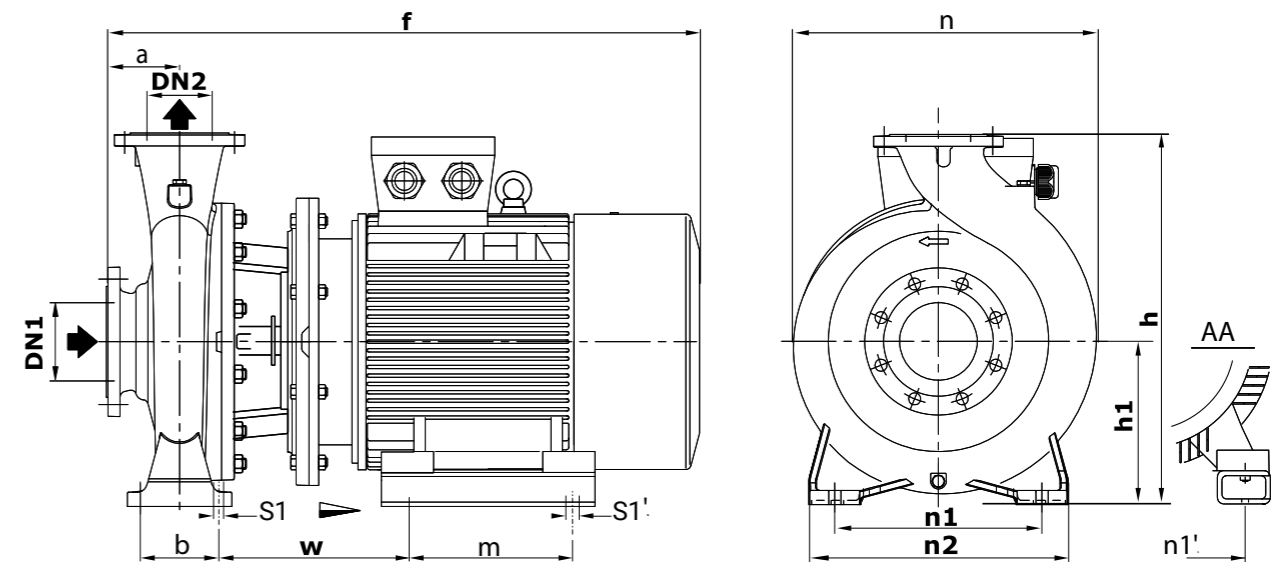
Модель	Габаритные и присоединительные размеры, мм												
	a	f	h	h1	n	n1	n1'	n2	b	w	m	s1	s1'
NBW 125-100-315-75.0/2-380-G-BQQE	140	1262	625	250	480	315	457	400	120	410	368	19	24
NBW 125-100-315-90.0/2-380-G-BQQE	140	1313	625	250	480	315	457	400	120	410	419	19	24
NBW 125-100-315-110.0/2-380-G-BQQE	140	1474	625	250	480	315	508	400	120	436	406	19	28
NBW 125-100-315-132.0/2-380-G-BQQE	140	1584	625	250	480	315	508	400	120	436	457	19	28
NBW 125-100-315-160.0/2-380-G-BQQE	140	1584	625	250	480	315	508	400	120	436	508	19	28

NBW 125-100-400

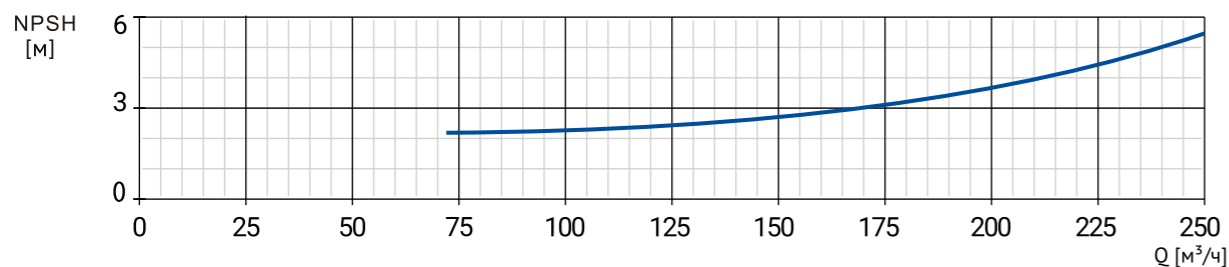
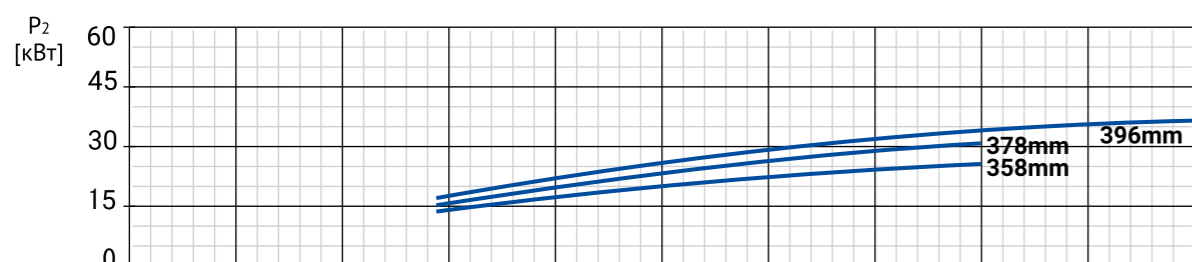
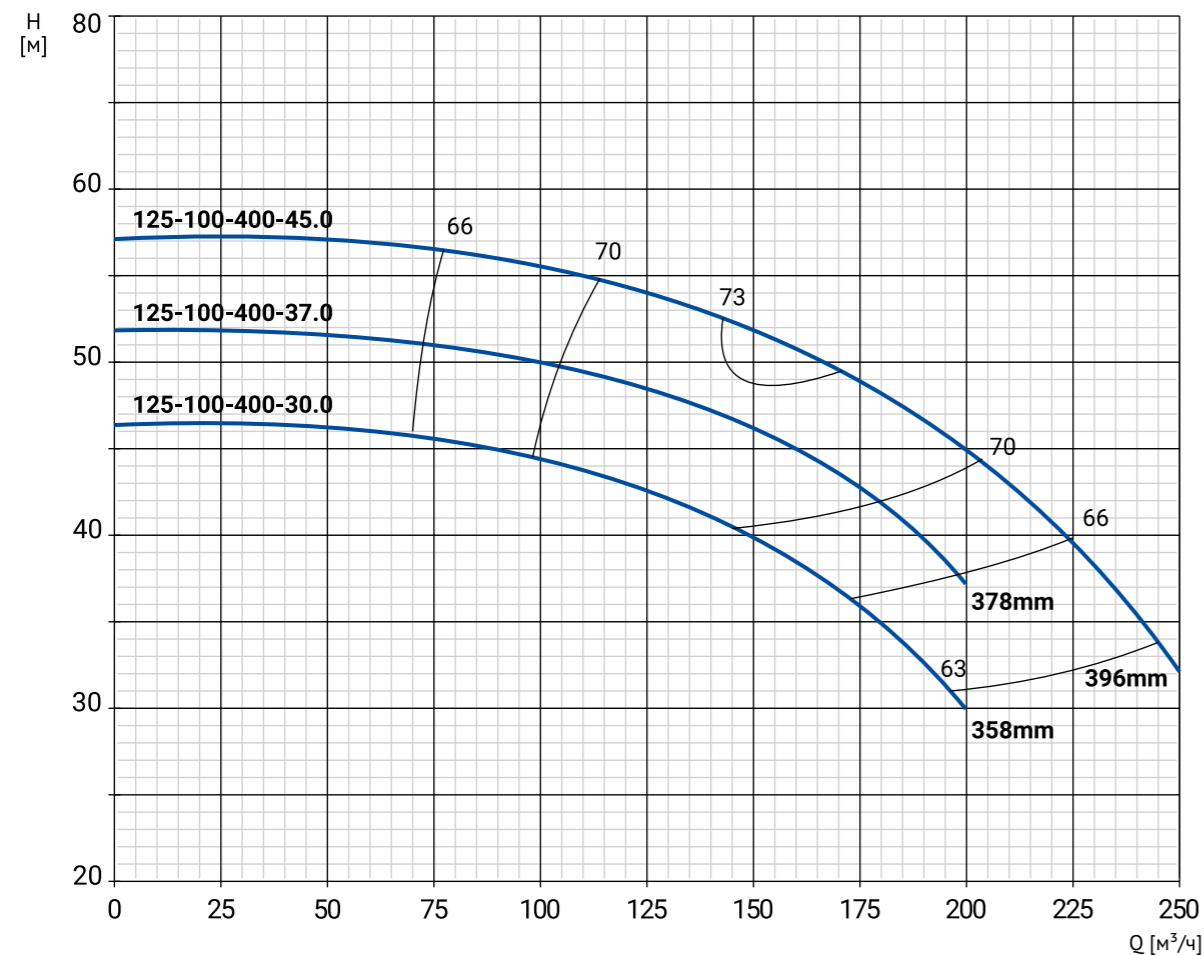
Номенклатура

Модель	Артикул	Р, кВт	Qн, м³/ч	Нн, м	Масса, кг
NBW 125-100-400-30.0/4-380-G-BQQE	21069878	30	121	43	348
NBW 125-100-400-37.0/4-380-G-BQQE	21069877	37	135	46	391
NBW 125-100-400-45.0/4-380-G-BQQE	21069876	45	162	50,5	418

Размеры



Модель	Габаритные и присоединительные размеры, мм												
	a	f	h	h1	n	n1	n1'	n2	b	w	m	s1	s1'
NBW 125-100-400-30.0/4-380-G-BQQE	140	1059	655	280	548	400	318	500	150	308	305	23	18
NBW 125-100-400-37.0/4-380-G-BQQE	140	1059	655	280	548	400	318	500	150	308	305	23	18
NBW 125-100-400-45.0/4-380-G-BQQE	140	1099	655	280	548	400	356	500	150	324	311	23	18

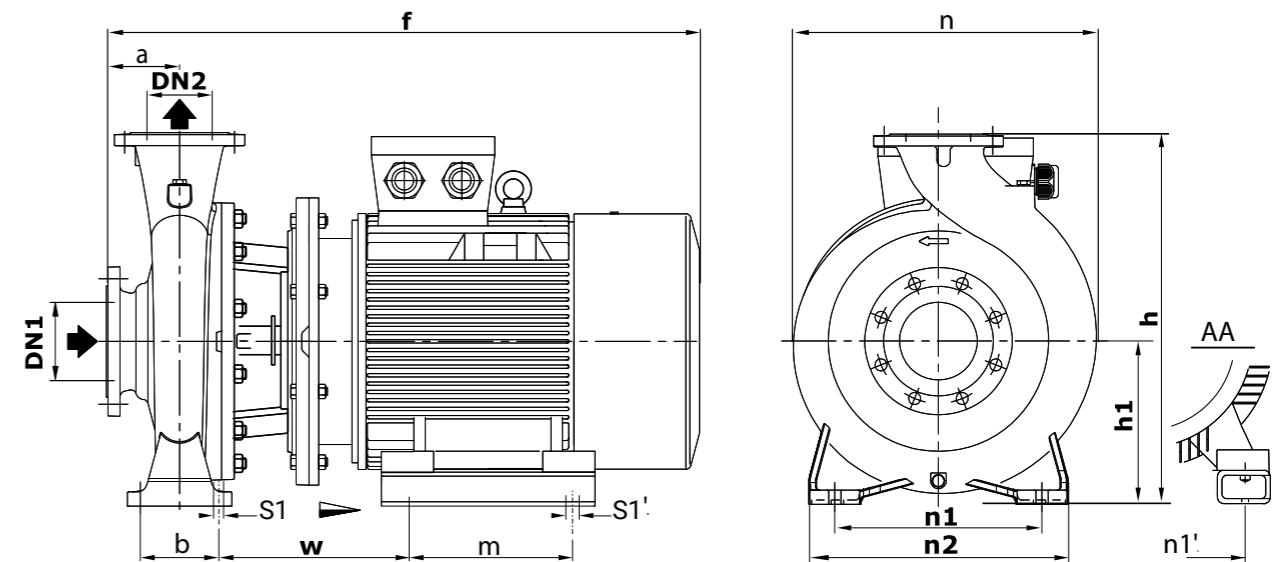


NBW 150-125-200

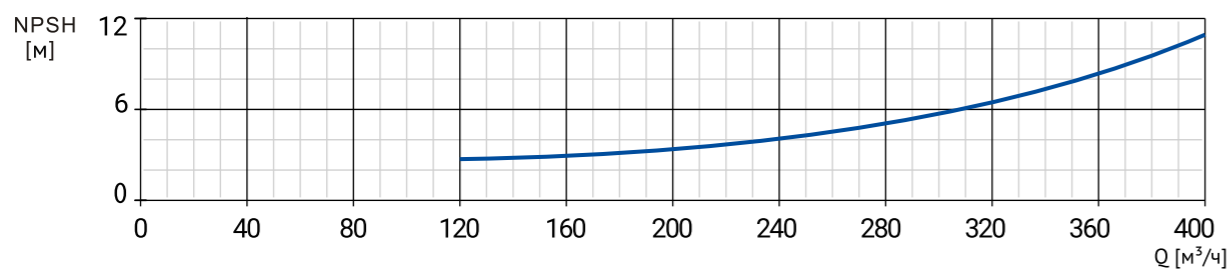
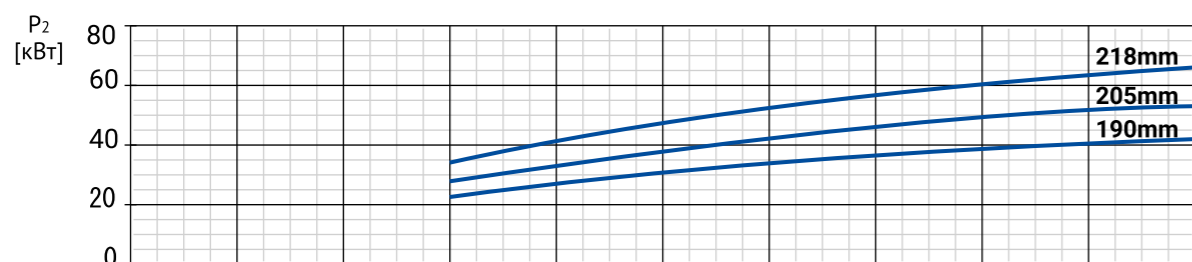
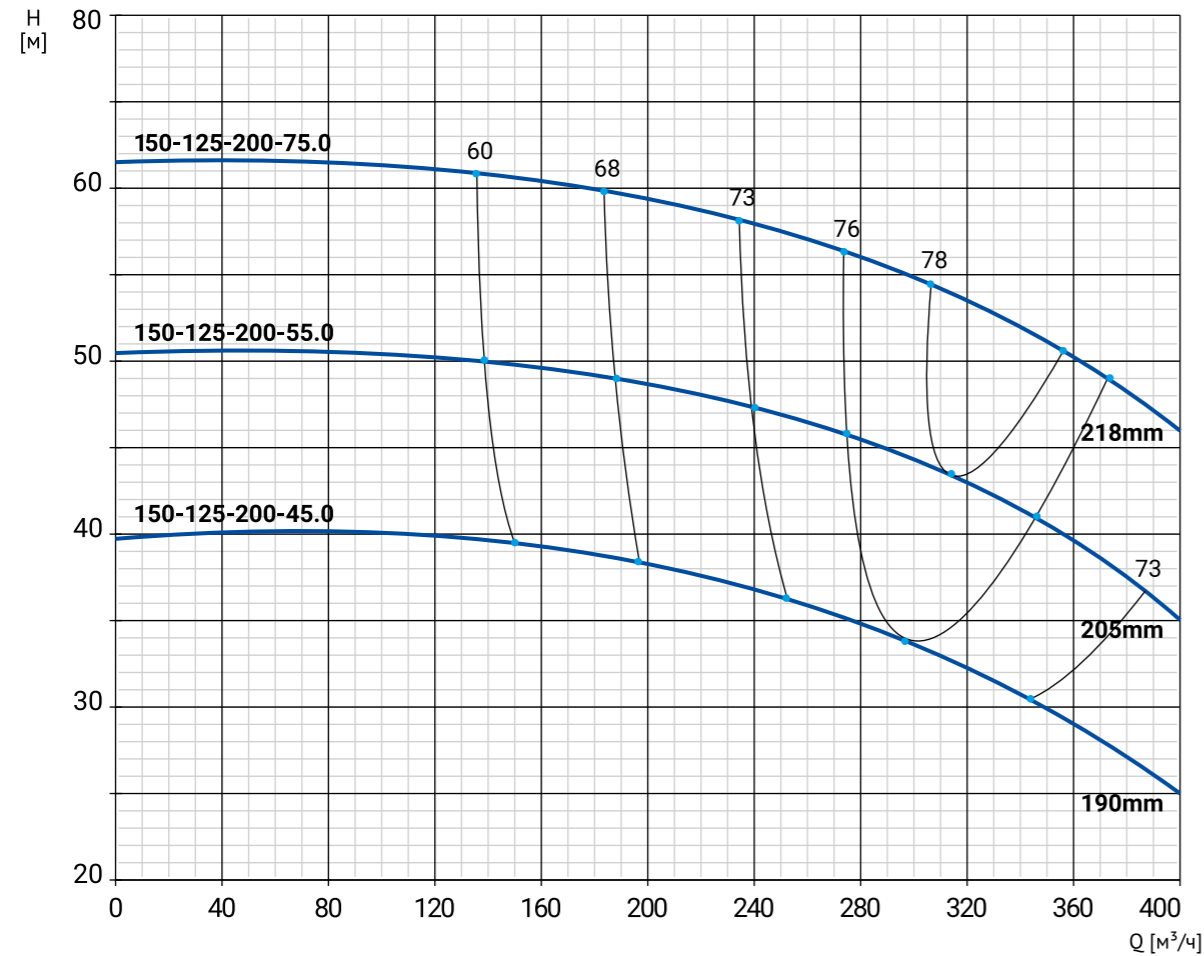
Номенклатура

Модель	Артикул	Р, кВт	Qн, м³/ч	Нн, м	Масса, кг
NBW 150-125-200-45.0/2-380-G-BQQE	21069915	45	296	34	378
NBW 150-125-200-55.0/2-380-G-BQQE	21069914	55	313	47	457
NBW 150-125-200-75.0/2-380-G-BQQE	21069913	75	330	51,5	589

Размеры



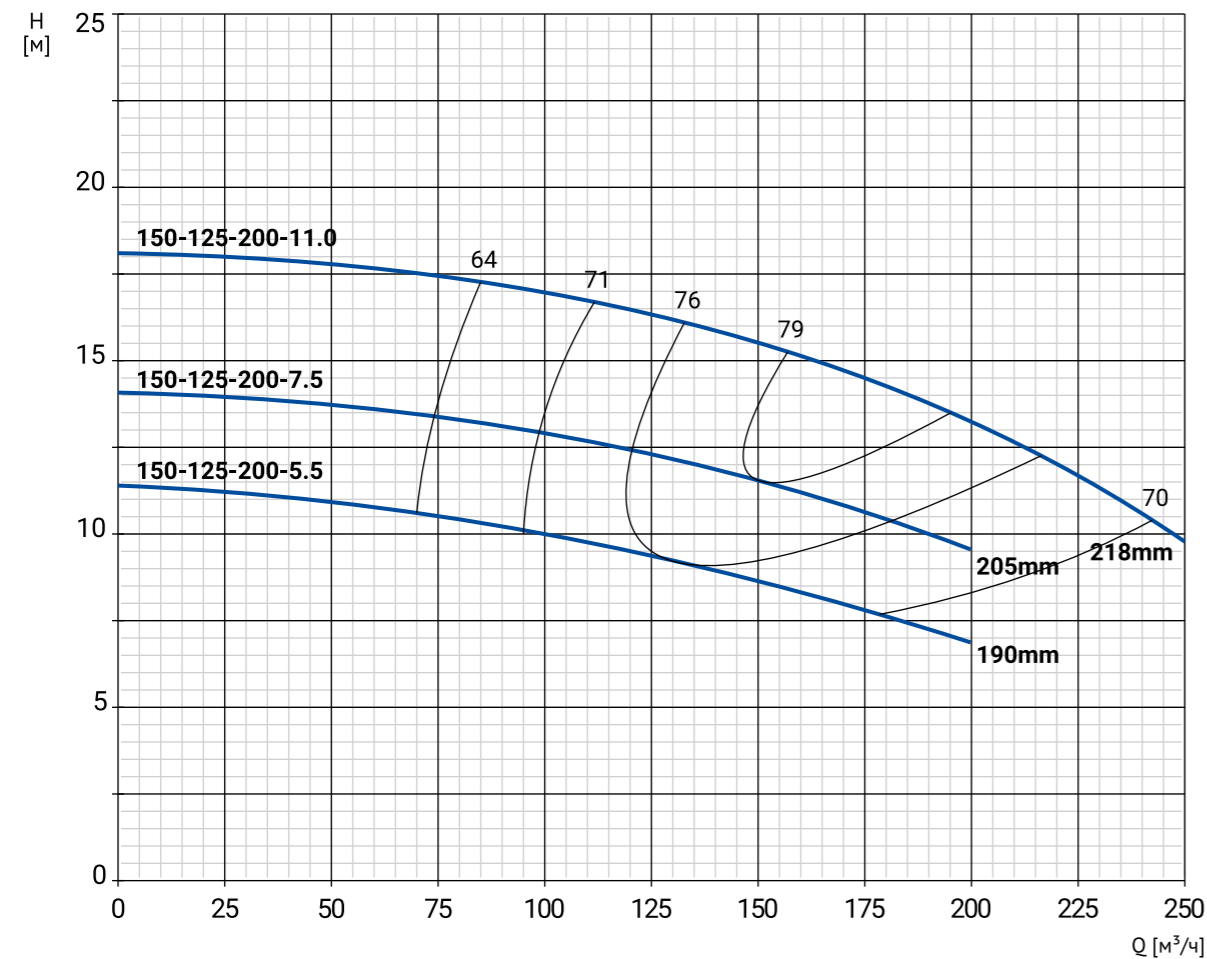
Модель	Габаритные и присоединительные размеры, мм												
	a	f	h	h1	n	n1	n1'	n2	b	w	m	s1	s1'
NBW 150-125-200-45.0/2-380-G-BQQE	140	1099	565	250	422	315	356	400	120	339	311	19	18
NBW 150-125-200-55.0/2-380-G-BQQE	140	1190	565	250	422	315	406	400	120	388	349	19	24
NBW 150-125-200-75.0/2-380-G-BQQE	140	1262	565	250	422	315	457	400	120	410	368	19	24



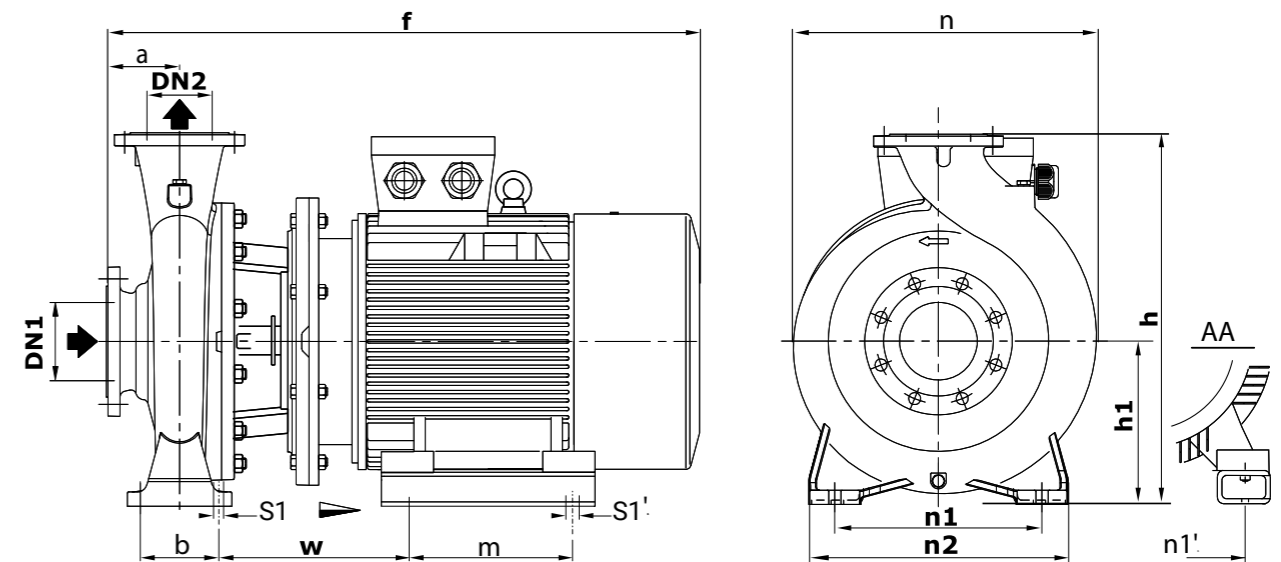
NBW 150-125-200

Номенклатура

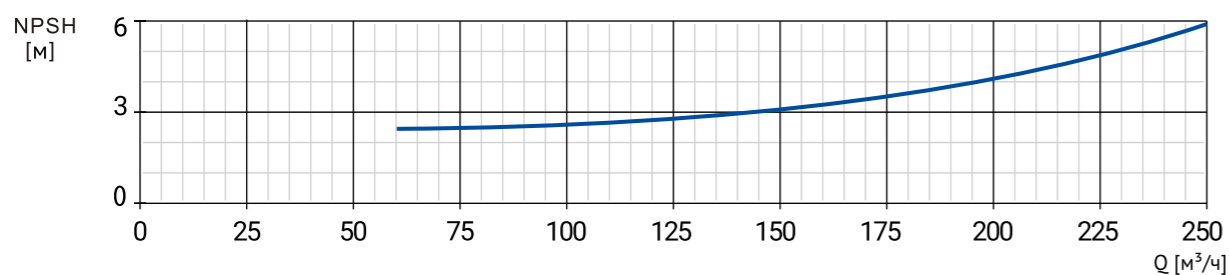
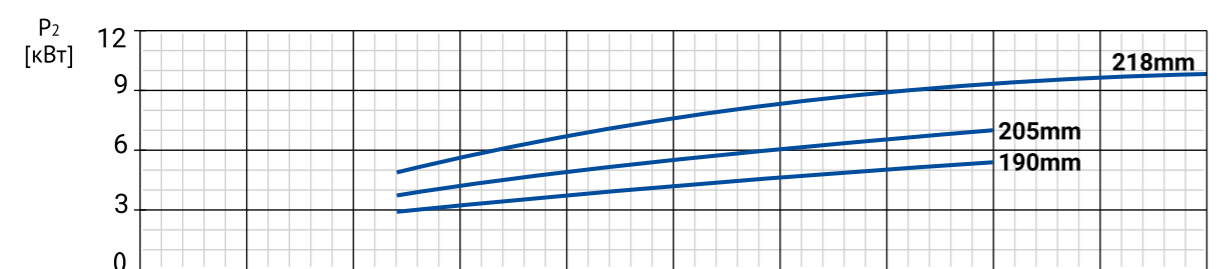
Модель	Артикул	Р, кВт	Qн, м³/ч	Нн, м	Масса, кг
NBW 150-125-200-5.5/4-380-G-BQQE	21069875	5,5	132	9,5	107
NBW 150-125-200-7.5/4-380-G-BQQE	21069874	7,5	150	11,5	125
NBW 150-125-200-11.0/4-380-G-BQQE	21069873	11	175	14,5	170



Размеры



Модель	Габаритные и присоединительные размеры, мм												
	a	f	h	h1	n	n1	n1'	n2	b	w	m	s1	s1'
NBW 150-125-200-5.5/4-380-G-BQQE	140	718	565	250	422	315	216	400	120	249	140	19	12
NBW 150-125-200-7.5/4-380-G-BQQE	140	718	565	250	422	315	216	400	120	249	140	19	12
NBW 150-125-200-11.0/4-380-G-BQQE	140	718	565	250	422	315	216	400	120	249	140	19	12

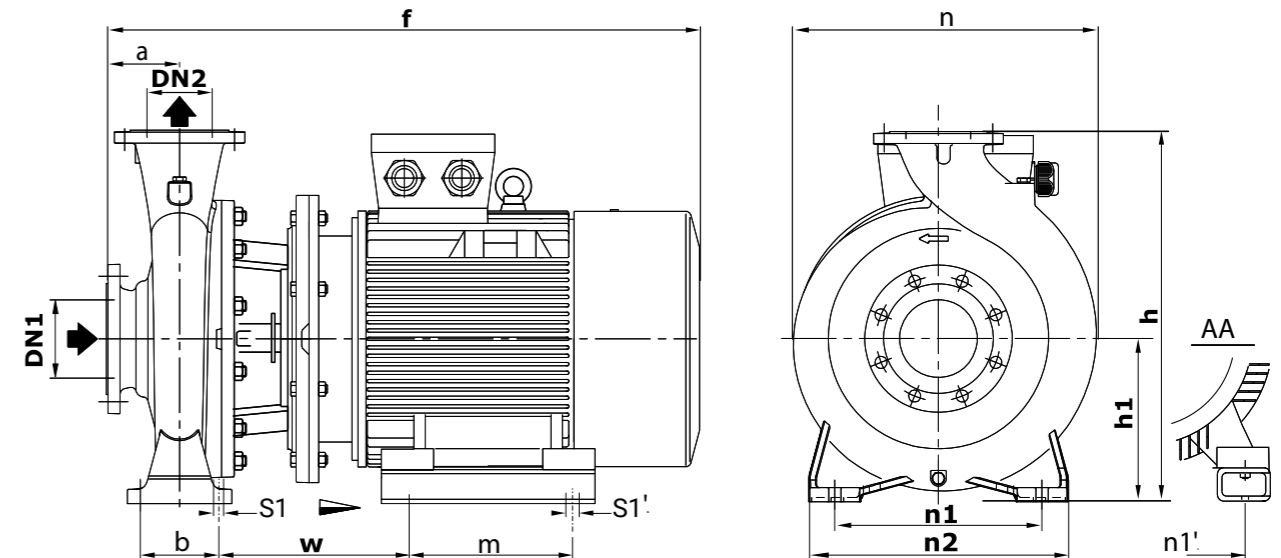


NBW 150-125-250

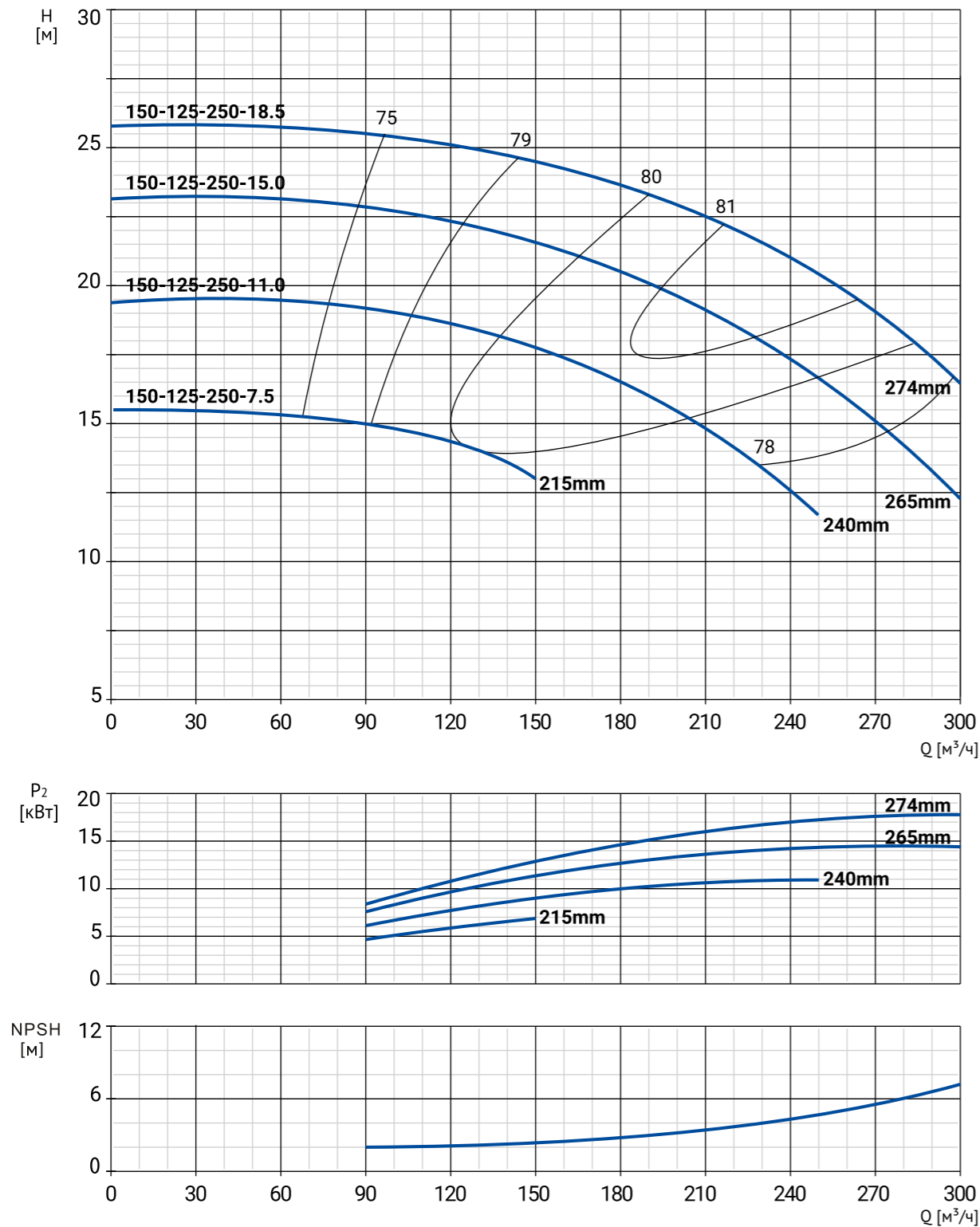
Номенклатура

Модель	Артикул	Р, кВт	Qн, м³/ч	Нн, м	Масса, кг
NBW 150-125-250-7.5/4-380-G-BQQE	21069872	7,5	120	14,5	137
NBW 150-125-250-11.0/4-380-G-BQQE	21069871	11	172	17	170
NBW 150-125-250-15.0/4-380-G-BQQE	21069870	15	210	19	192
NBW 150-125-250-18.5/4-380-G-BQQE	21069869	18,5	243	21	231

Размеры



Модель	Габаритные и присоединительные размеры, мм												
	a	f	h	h1	n	n1	n1'	n2	b	w	m	s1	s1'
NBW 150-125-250-7.5/4-380-G-BQQE	140	718	605	250	500	315	216	400	120	249	140	19	12
NBW 150-125-250-11.0/4-380-G-BQQE	140	888	605	250	500	315	254	400	120	298	210	19	15
NBW 150-125-250-15.0/4-380-G-BQQE	140	888	605	250	500	315	254	400	120	298	210	19	15
NBW 150-125-250-18.5/4-380-G-BQQE	140	932	605	250	500	315	254	400	120	298	254	19	15

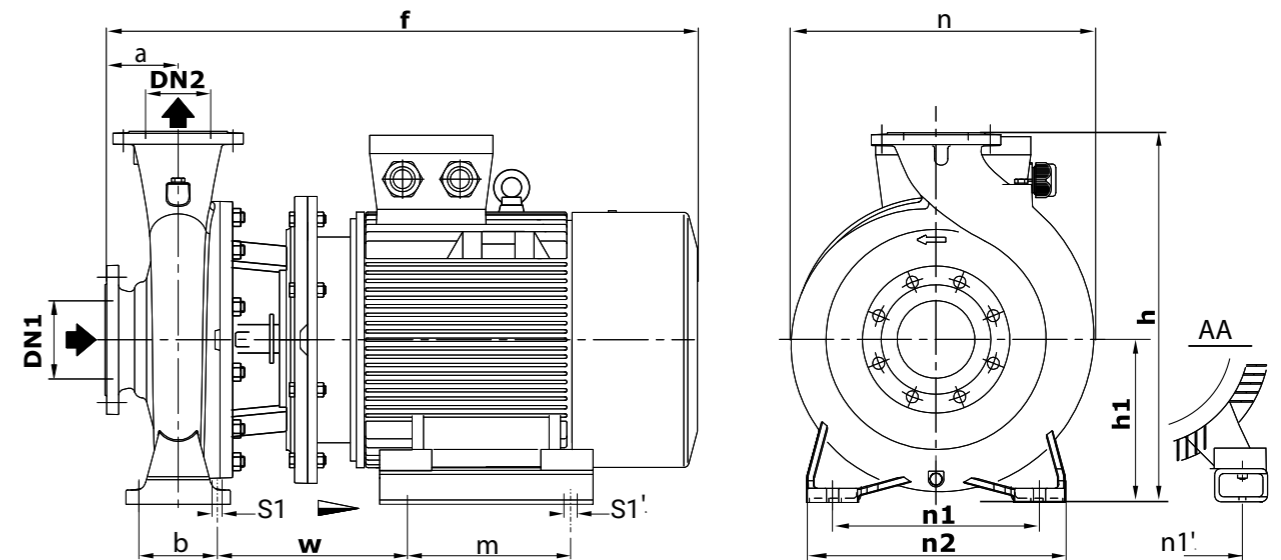


NBW 150-125-250

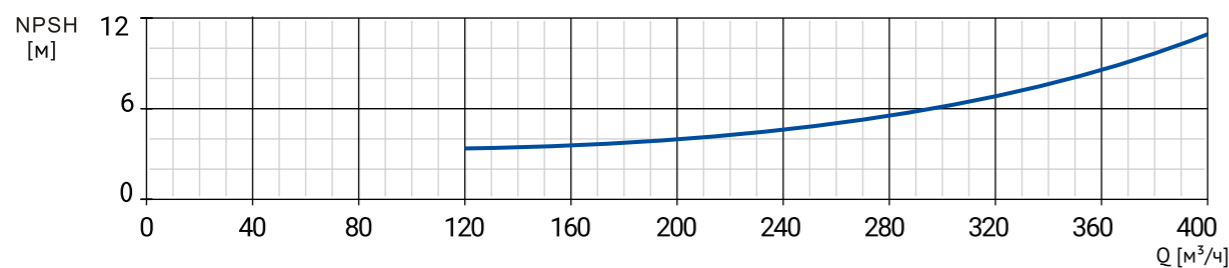
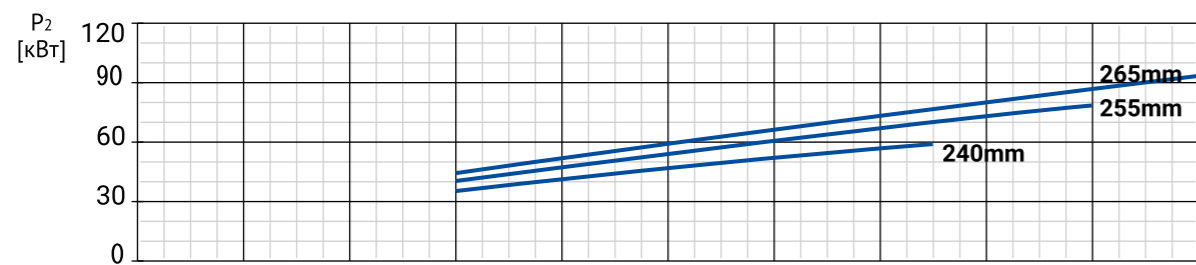
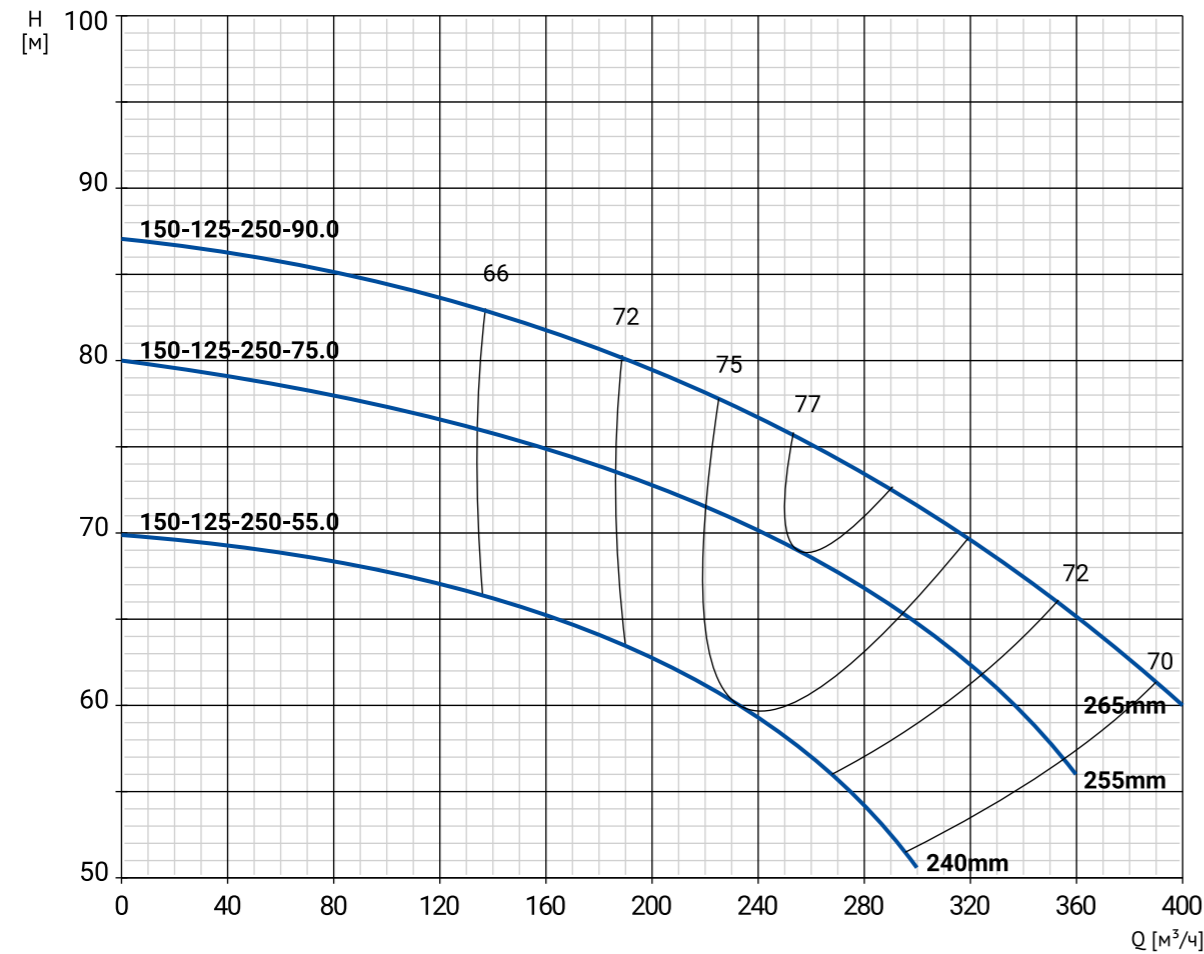
Номенклатура

Модель	Артикул	Р, кВт	Qн, м³/ч	Нн, м	Масса, кг
NBW 150-125-250-55.0/2-380-G-BQQE	21069912	55	235	59,5	457
NBW 150-125-250-75.0/2-380-G-BQQE	21069911	75	256	69	589
NBW 150-125-250-90.0/2-380-G-BQQE	21069910	90	271	74	624

Размеры



Модель	Габаритные и присоединительные размеры, мм												
	a	f	h	h1	n	n1	n1'	n2	b	w	m	s1	s1'
NBW 150-125-250-55.0/2-380-G-BQQE	140	1190	605	250	500	315	406	400	120	388	349	19	24
NBW 150-125-250-75.0/2-380-G-BQQE	140	1262	605	250	500	315	457	400	120	410	368	19	24
NBW 150-125-250-90.0/2-380-G-BQQE	140	1313	605	250	500	315	457	400	120	410	419	19	24

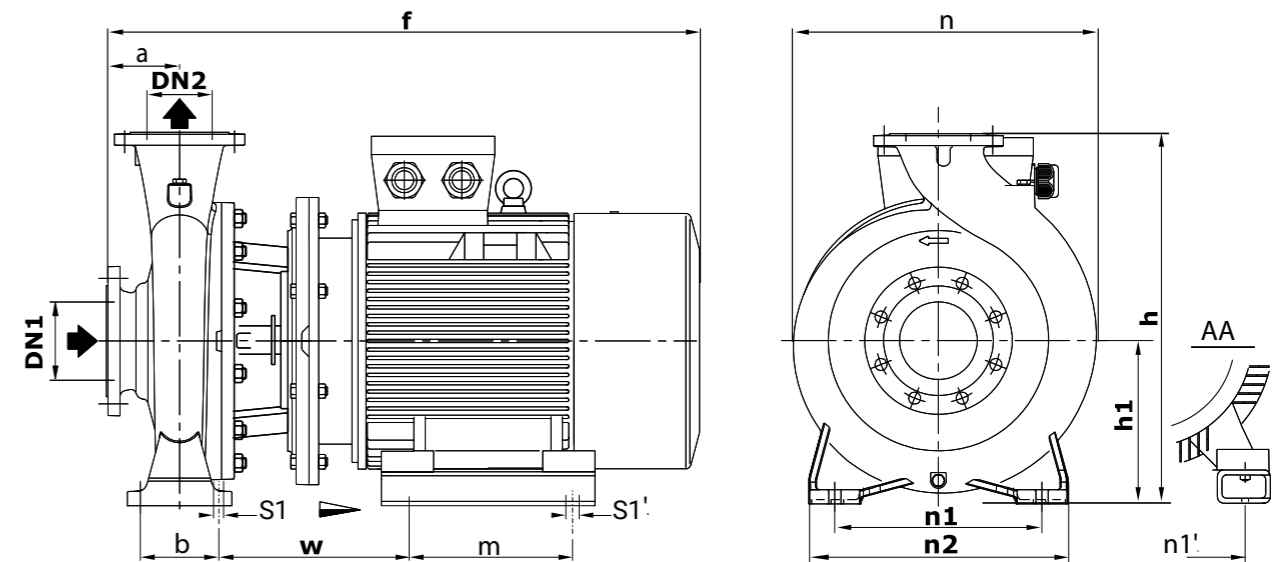


NBW 150-125-315

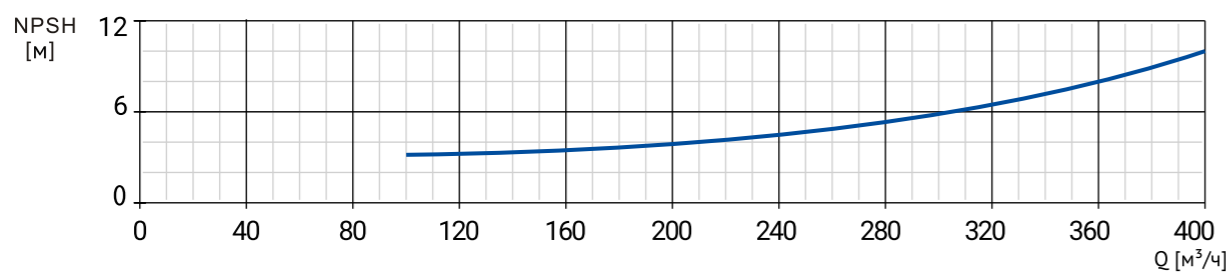
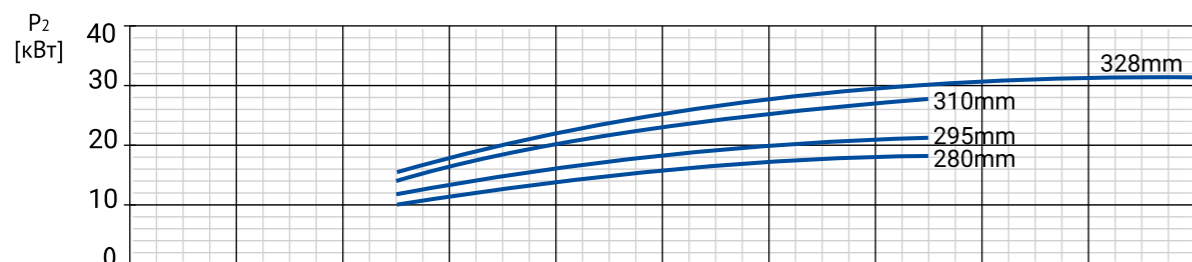
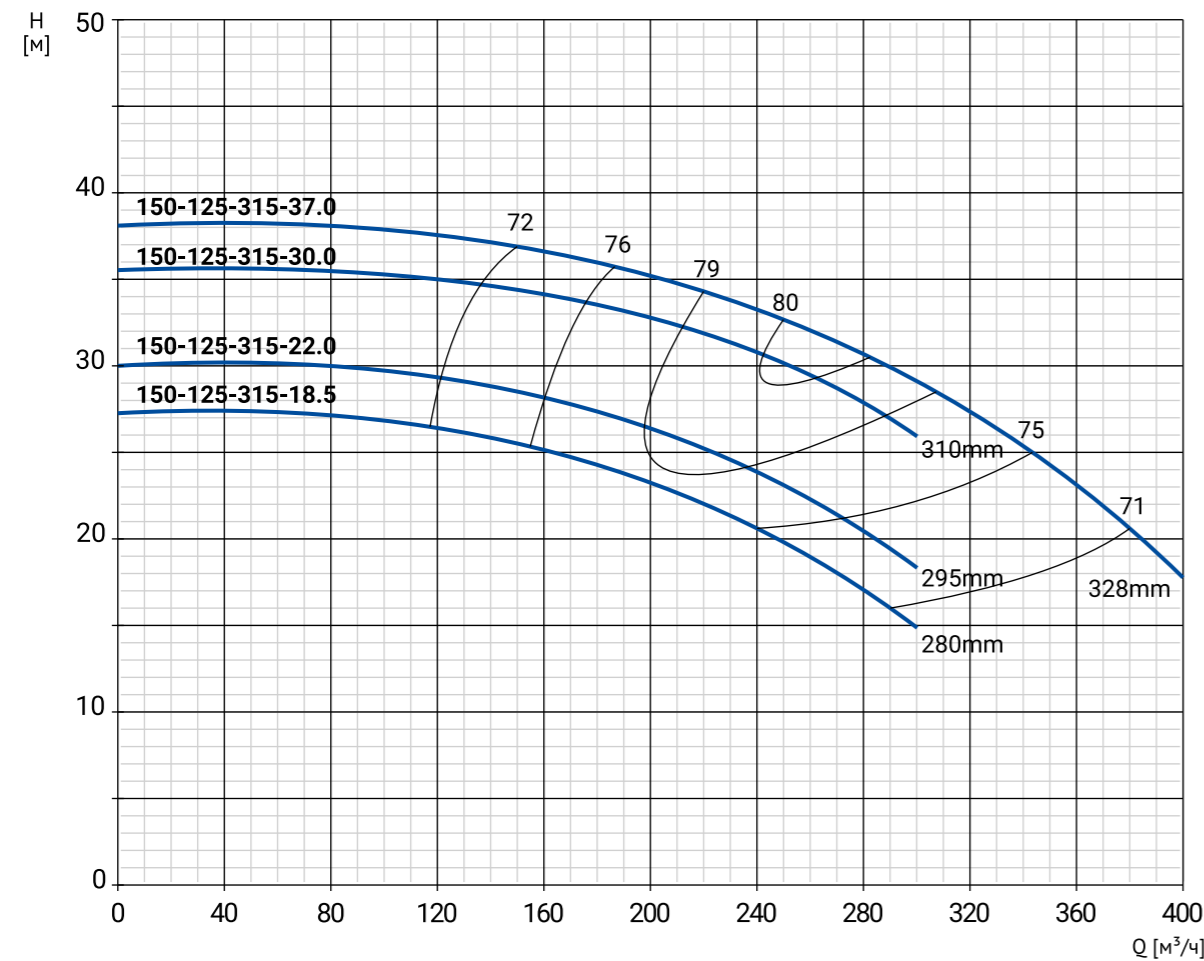
Номенклатура

Модель	Артикул	Р, кВт	Qн, м³/ч	Нн, м	Масса, кг
NBW 150-125-315-18.5/4-380-G-BQQE	21069868	18,5	200	23,5	252
NBW 150-125-315-22.0/4-380-G-BQQE	21069867	22	216	25,5	272
NBW 150-125-315-30.0/4-380-G-BQQE	21069866	30	250	30	335
NBW 150-125-315-37.0/4-380-G-BQQE	21069865	37	265	32	578

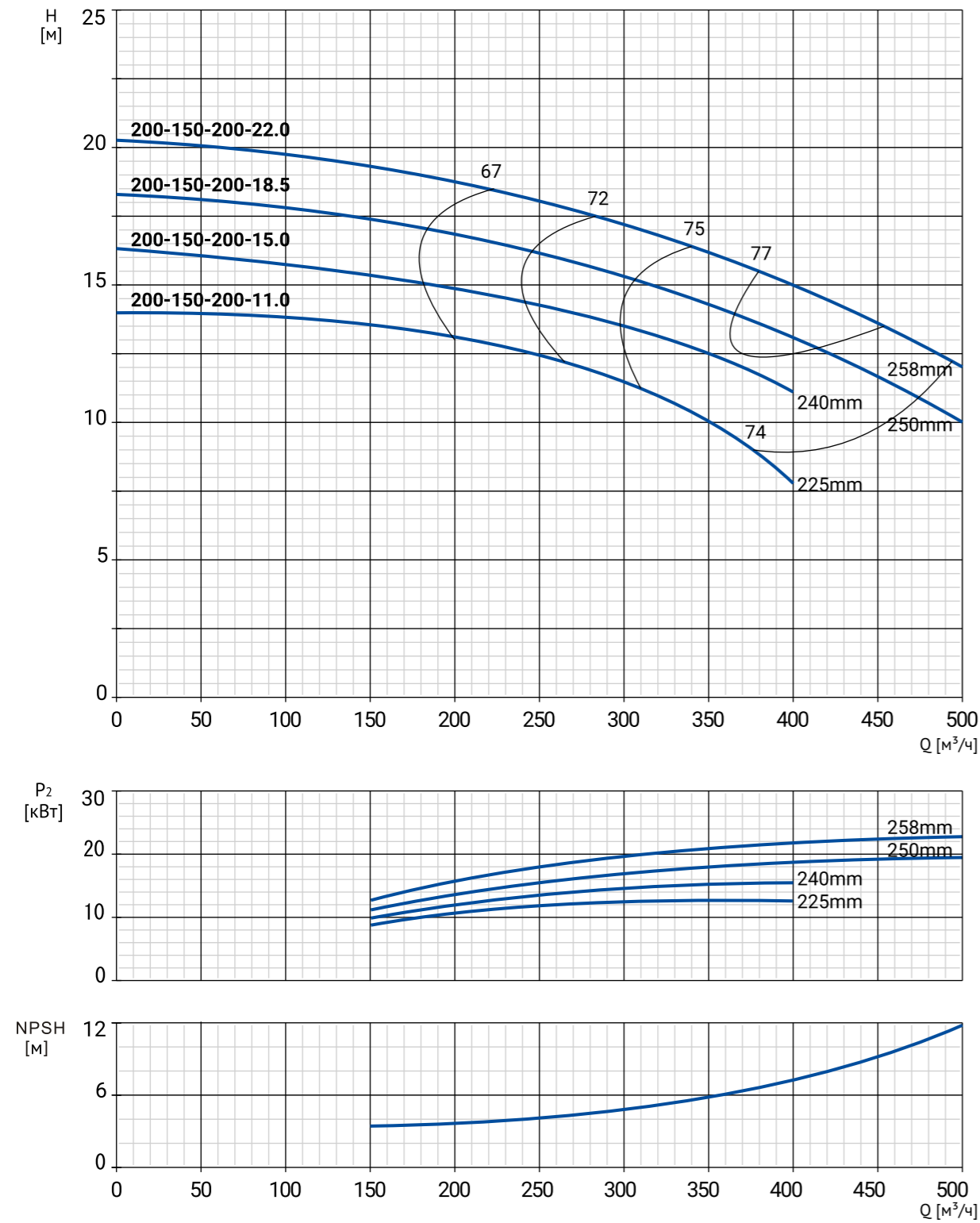
Размеры



Модель	Габаритные и присоединительные размеры, мм												
	a	f	h	h1	n	n1	n1'	n2	b	w	m	s1	s1'
NBW 150-125-315-18.5/4-380-G-BQQE	140	932	635	280	525	400	254	500	150	283	254	23	15
NBW 150-125-315-22.0/4-380-G-BQQE	140	968	635	280	525	400	279	500	150	296	241	23	15
NBW 150-125-315-30.0/4-380-G-BQQE	140	1059	635	280	525	400	318	500	150	308	305	23	18
NBW 150-125-315-37.0/4-380-G-BQQE	140	1059	635	280	525	400	318	500	150	308	305	23	18



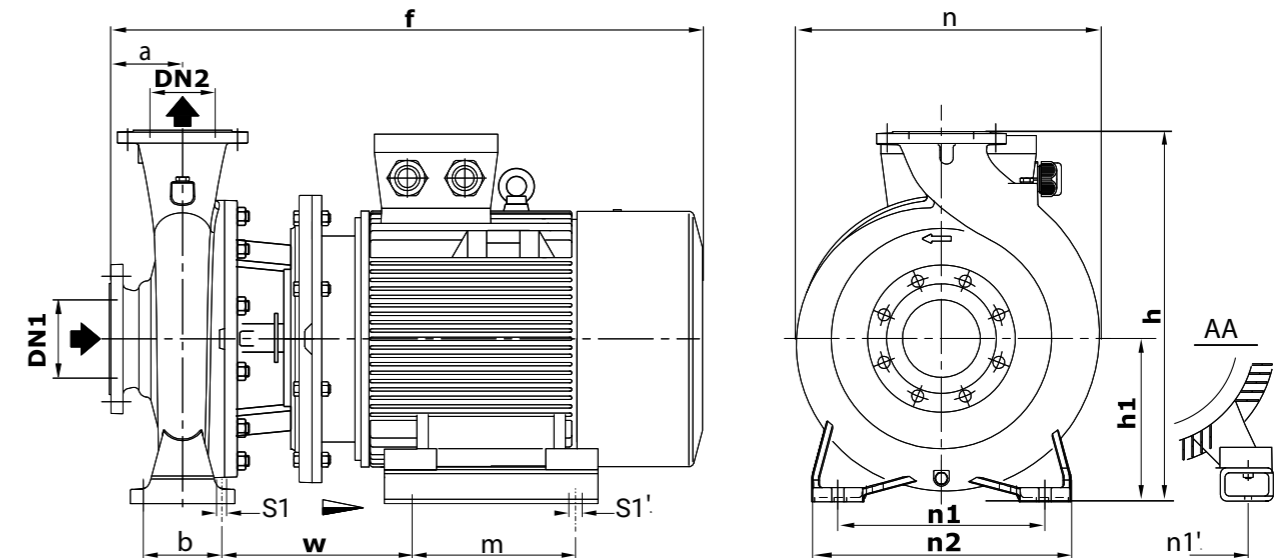
NBW 200-150-200



Номенклатура

Модель	Артикул	Р, кВт	Qн, м³/ч	Нн, м	Масса, кг
NBW 200-150-200-11.0/4-380-G-BQQE	21069864	11	310	11,5	197
NBW 200-150-200-15.0/4-380-G-BQQE	21069863	15	298	13,5	219
NBW 200-150-200-18.5/4-380-G-BQQE	21069862	18,5	305	15	259
NBW 200-150-200-22.0/4-380-G-BQQE	21069861	22	340	16,5	279

Размеры



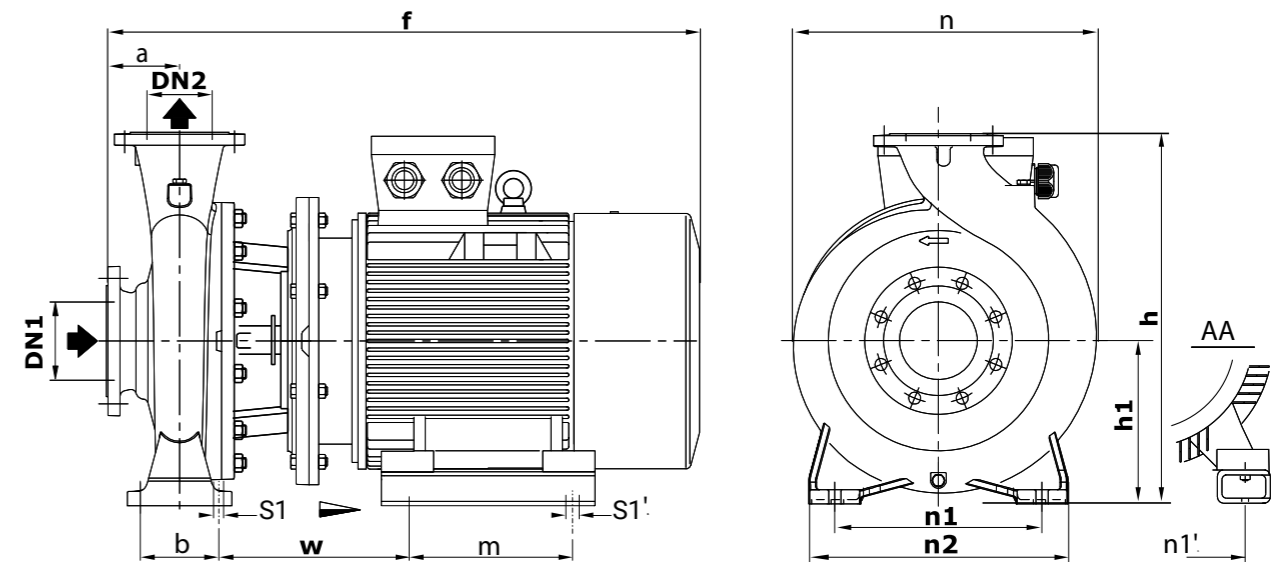
Модель	Габаритные и присоединительные размеры, мм												
	a	f	h	h1	n	n1	n1'	n2	b	w	m	s1	s1'
NBW 200-150-200-11.0/4-380-G-BQQE	160	928	680	280	435	450	254	550	150	303	210	23	15
NBW 200-150-200-15.0/4-380-G-BQQE	160	928	680	280	435	450	254	550	150	303	210	23	15
NBW 200-150-200-18.5/4-380-G-BQQE	160	972	680	280	435	450	254	550	150	303	254	23	15
NBW 200-150-200-22.0/4-380-G-BQQE	160	1008	680	280	435	450	279	550	150	316	241	23	15

NBW 200-150-250

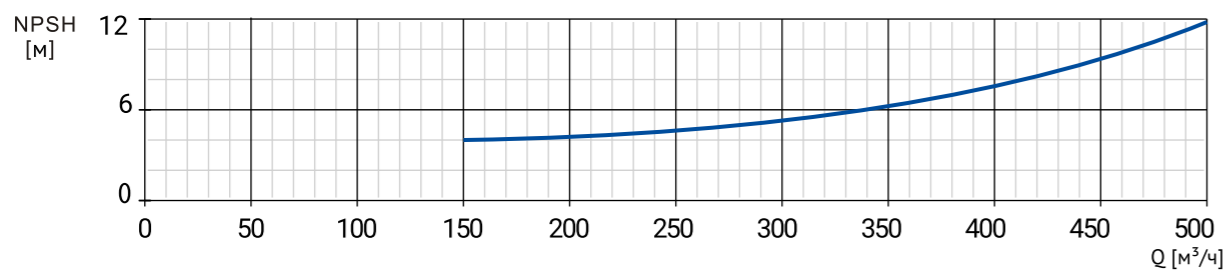
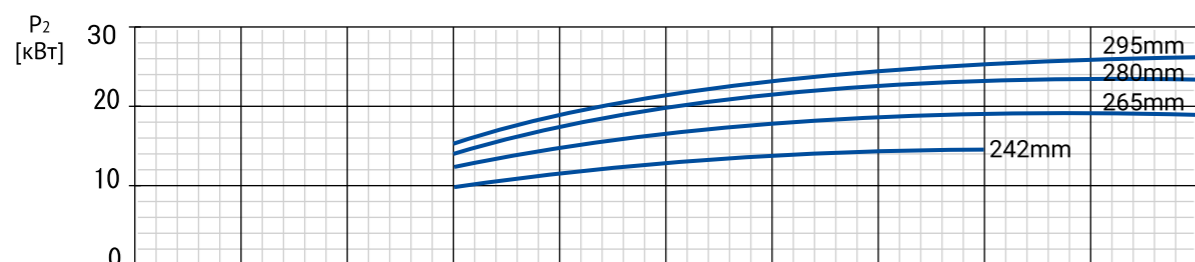
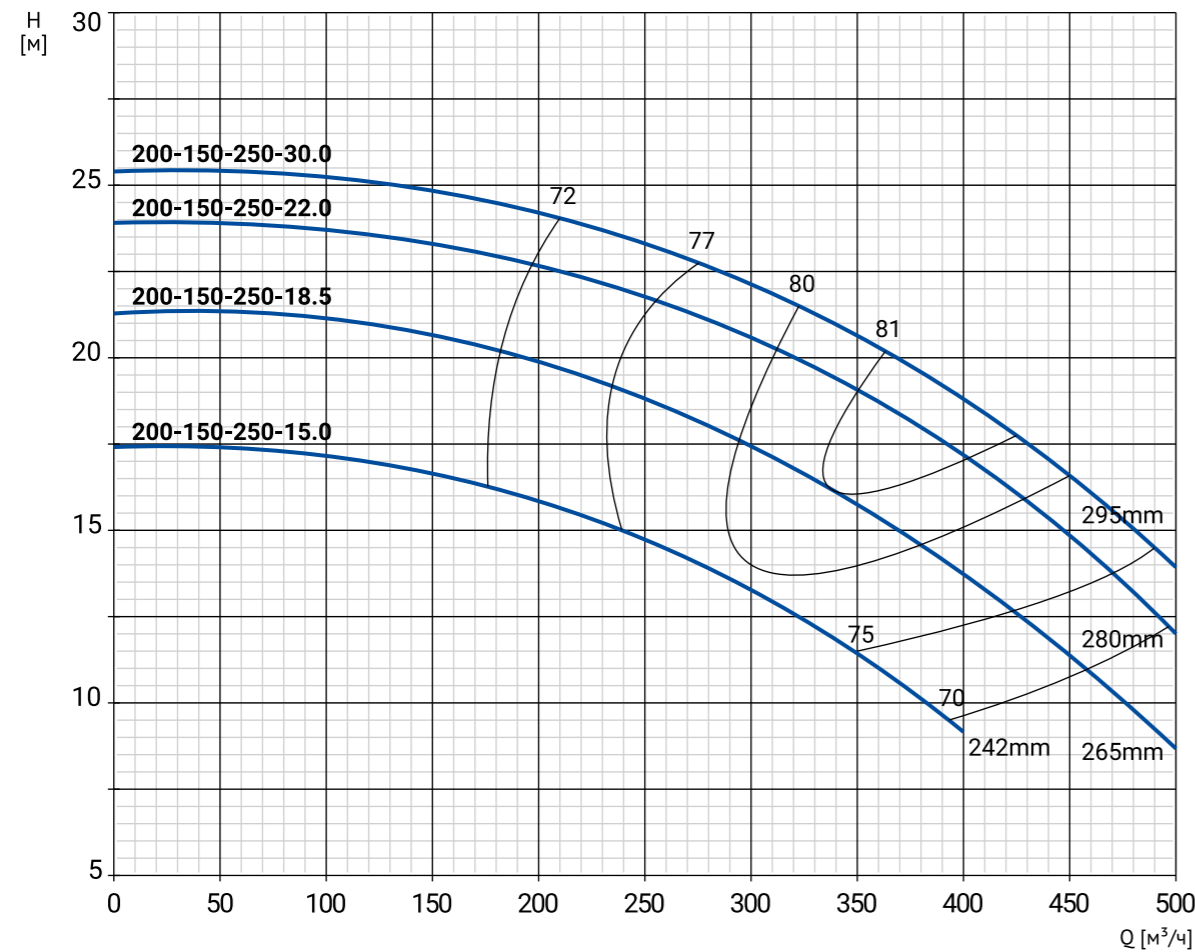
Номенклатура

Модель	Артикул	Р, кВт	Qн, м³/ч	Нн, м	Масса, кг
NBW 200-150-250-15.0/4-380-G-BQQE	21069860	15	290	13,5	226
NBW 200-150-250-18.5/4-380-G-BQQE	21069859	18,5	340	16	266
NBW 200-150-250-22.0/4-380-G-BQQE	21069858	22	380	18	286
NBW 200-150-250-30.0/4-380-G-BQQE	21069857	30	400	19	349

Размеры



Модель	Габаритные и присоединительные размеры, мм												
	a	f	h	h1	n	n1	n1'	n2	b	w	m	s1	s1'
NBW 200-150-250-15.0/4-380-G-BQQE	160	928	715	280	510	450	254	550	150	303	210	23	15
NBW 200-150-250-18.5/4-380-G-BQQE	160	972	715	280	510	450	254	550	150	303	254	23	15
NBW 200-150-250-22.0/4-380-G-BQQE	160	1008	715	280	510	450	279	550	150	316	241	23	15
NBW 200-150-250-30.0/4-380-G-BQQE	160	1099	715	280	510	450	318	550	150	328	305	23	18

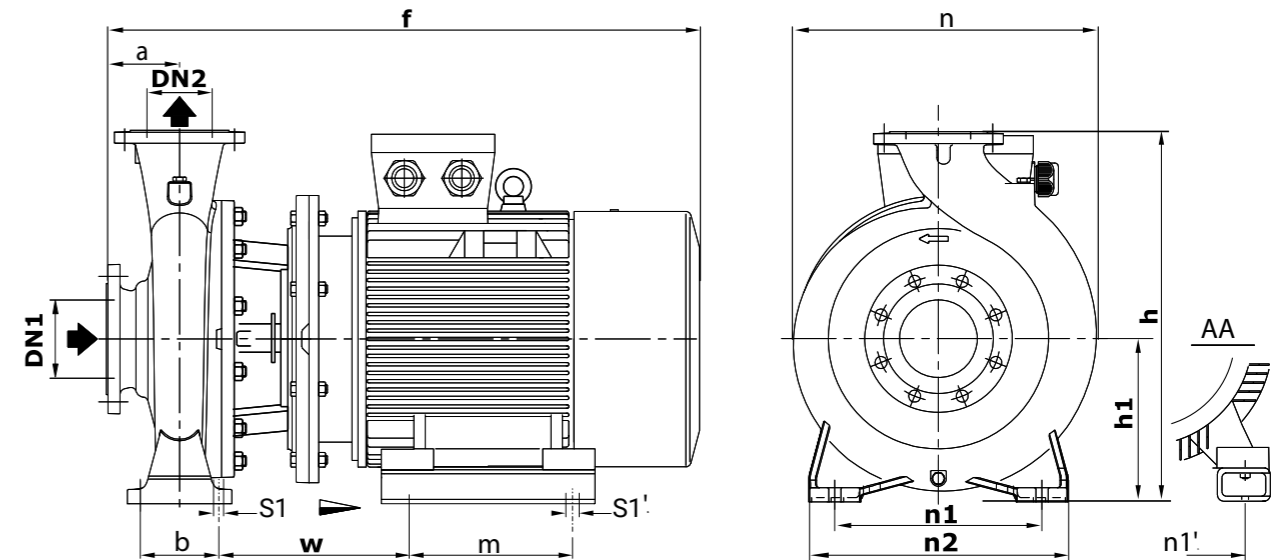


NBW 200-150-315

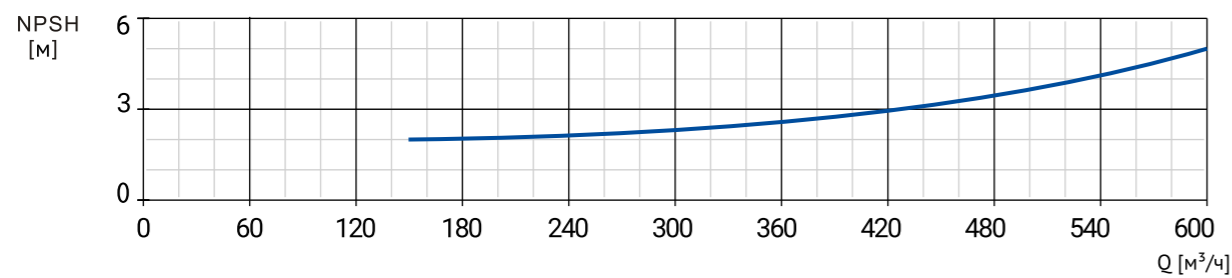
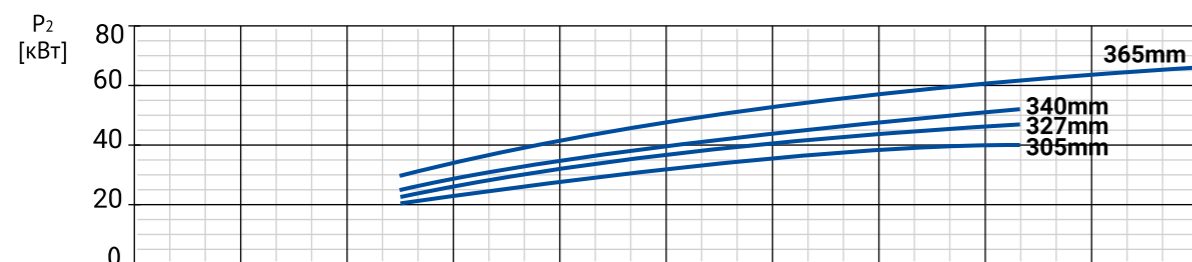
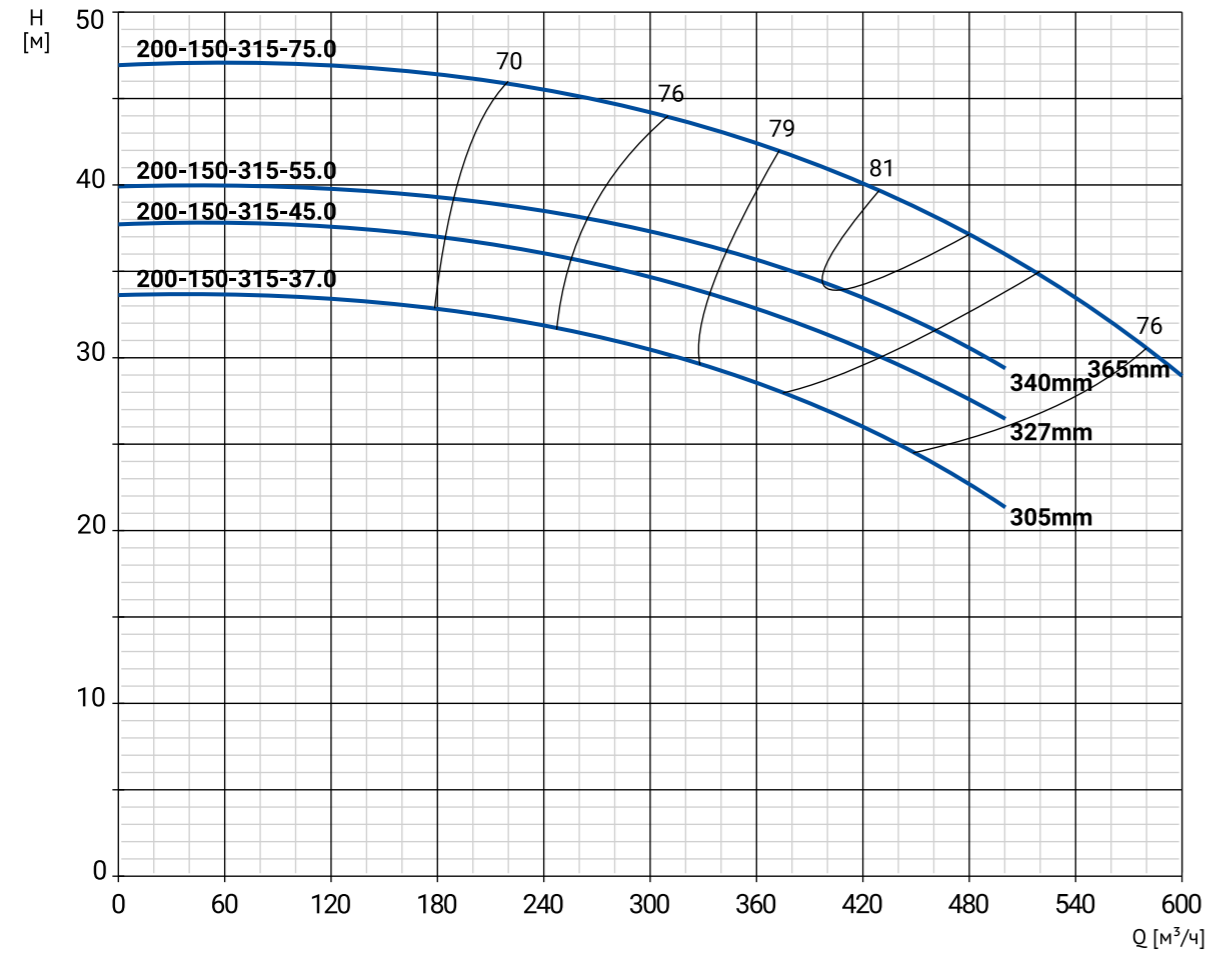
Номенклатура

Модель	Артикул	Р, кВт	Qн, м³/ч	Нн, м	Масса, кг
NBW 200-150-315-37.0/4-380-G-BQQE	21069856	37	348	29,5	395
NBW 200-150-315-45.0/4-380-G-BQQE	21069855	45	380	32	422
NBW 200-150-315-55.0/4-380-G-BQQE	21069854	55	400	34	511
NBW 200-150-315-75.0/4-380-G-BQQE	21069853	75	452	39,5	639

Размеры



Модель	Габаритные и присоединительные размеры, мм												
	a	f	h	h1	n	n1	n1'	n2	b	w	m	s1	s1'
NBW 200-150-315-37.0/4-380-G-BQQE	160	1099	740	280	548	450	318	550	150	328	305	23	18
NBW 200-150-315-45.0/4-380-G-BQQE	160	1139	740	280	548	450	356	550	150	344	311	23	18
NBW 200-150-315-55.0/4-380-G-BQQE	160	1230	740	280	548	450	406	550	150	393	349	23	24
NBW 200-150-315-75.0/4-380-G-BQQE	160	1302	740	280	548	450	457	550	150	415	368	23	24

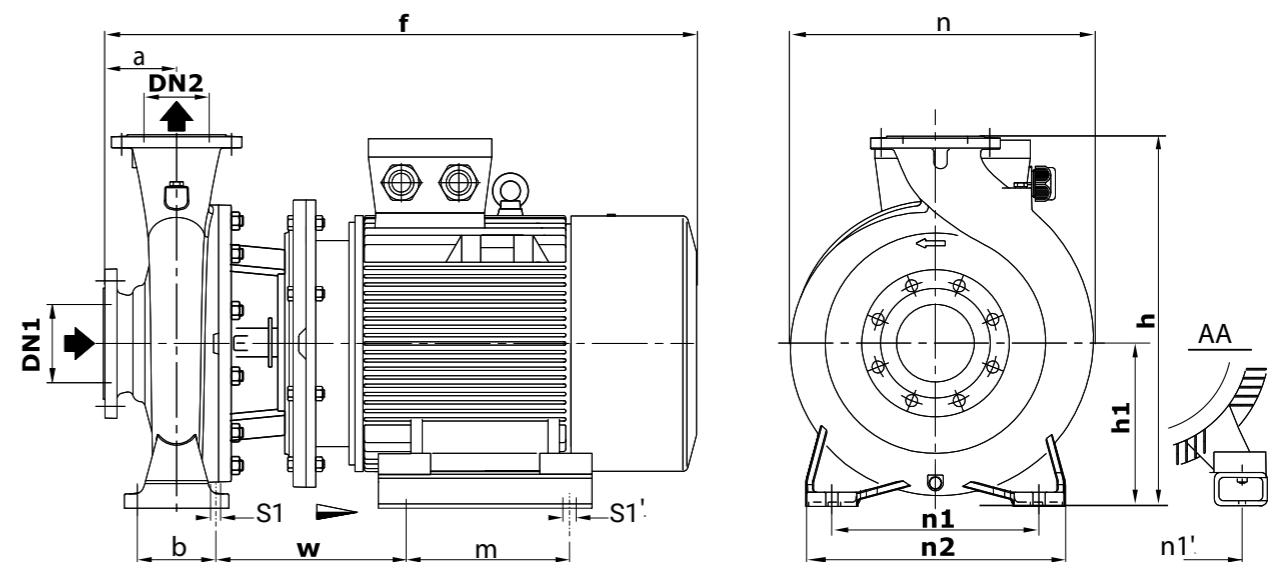


NBW 200-150-400

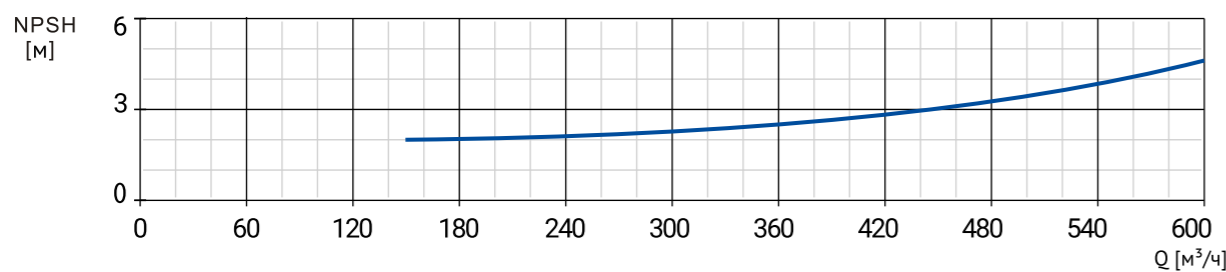
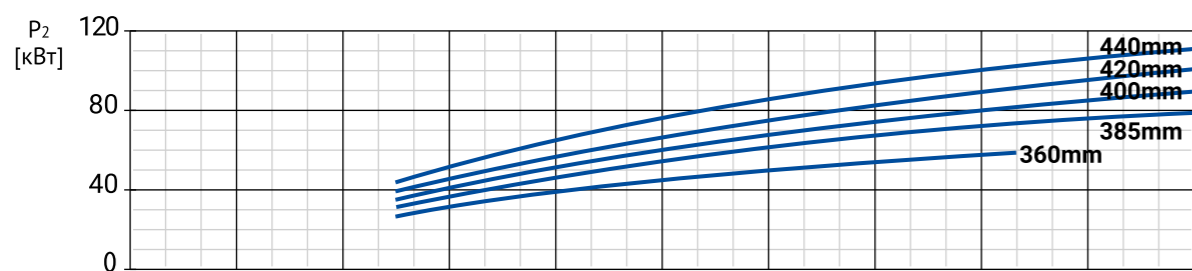
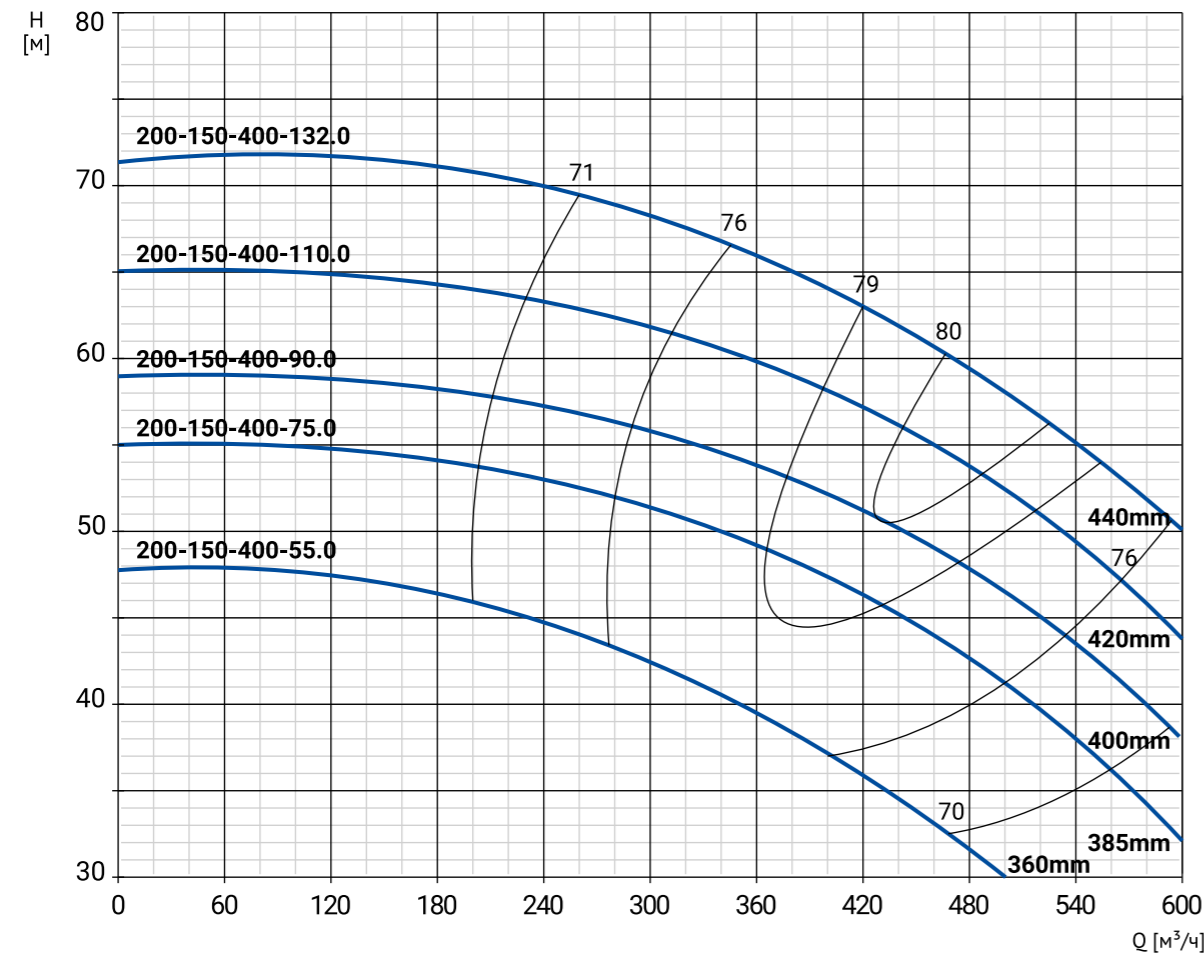
Номенклатура

Модель	Артикул	P, кВт	Qн, м³/ч	Hн, м	Масса, кг
NBW 200-150-400-55.0/4-380-G-BQQE	21069852	55	340	40,5	532
NBW 200-150-400-75.0/4-380-G-BQQE	21069851	75	398	47,5	632
NBW 200-150-400-90.0/4-380-G-BQQE	21069850	90	430	50,5	752
NBW 200-150-400-110.0/4-380-G-BQQE	21069849	110	464	55	1053
NBW 200-150-400-132.0/4-380-G-BQQE	21069848	132	500	58	1147

Размеры



Модель	Габаритные и присоединительные размеры, мм													
	a	f	h	h1	n	n1	n1'	n2	b	w	m	s1	s1'	
NBW 200-150-400-55.0/4-380-G-BQQE	160	1230	765	315	623	450	406	550	150	393	349	23	24	
NBW 200-150-400-75.0/4-380-G-BQQE	160	1302	765	315	623	450	457	550	150	415	368	23	24	
NBW 200-150-400-90.0/4-380-G-BQQE	160	1353	765	315	623	450	457	550	150	415	419	23	24	
NBW 200-150-400-110.0/4-380-G-BQQE	160	1514	765	315	623	450	508	550	150	441	406	23	28	
NBW 200-150-400-132.0/4-380-G-BQQE	160	1624	765	315	623	450	508	550	150	441	457	23	28	



По вопросам продаж и поддержки обращайтесь:

Алматы (727)345-47-04
Ангарск (3955)60-70-56
Архангельск (8182)63-90-72
Астрахань (8512)99-46-04
Барнаул (3852)73-04-60
Белгород (4722)40-23-64
Благовещенск (4162)22-76-07
Брянск (4832)59-03-52
Владивосток (423)249-28-31
Владикавказ (8672)28-90-48
Владимир (4922)49-43-18
Волгоград (844)278-03-48
Вологда (8172)26-41-59
Воронеж (473)204-51-73
Екатеринбург (343)384-55-89

Россия +7(495)268-04-70

Иваново (4932)77-34-06
Ижевск (3412)26-03-58
Иркутск (395)279-98-46
Казань (843)206-01-48
Калининград (4012)72-03-81
Калуга (4842)92-23-67
Кемерово (3842)65-04-62
Киров (8332)68-02-04
Коломна (4966)23-41-49
Кострома (4942)77-07-48
Краснодар (861)203-40-90
Красноярск (391)204-63-61
Курск (4712)77-13-04
Курган (3522)50-90-47
Липецк (4742)52-20-81

Казахстан +(727)345-47-04

Магнитогорск (3519)55-03-13
Москва (495)268-04-70
Мурманск (8152)59-64-93
Набережные Челны (8552)20-53-41
Нижегород (831)429-08-12
Новокузнецк (3843)20-46-81
Ноябрьск (3496)41-32-12
Новосибирск (383)227-86-73
Омск (3812)21-46-40
Орел (4862)44-53-42
Оренбург (3532)37-68-04
Пенза (8412)22-31-16
Петрозаводск (8142)55-98-37
Псков (8112)59-10-37
Пермь (342)205-81-47

Беларусь +(375)257-127-884

Ростов-на-Дону (863)308-18-15
Рязань (4912)46-61-64
Самара (846)206-03-16
Санкт-Петербург (812)309-46-40
Саратов (845)249-38-78
Севастополь (8692)22-31-93
Саранск (8342)22-96-24
Симферополь (3652)67-13-56
Смоленск (4812)29-41-54
Сочи (862)225-72-31
Ставрополь (8652)20-65-13
Сургут (3462)77-98-35
Сыктывкар (8212)25-95-17
Тамбов (4752)50-40-97
Тверь (4822)63-31-35

Узбекистан +998(71)205-18-59

Тольятти (8482)63-91-07
Томск (3822)98-41-53
Тула (4872)33-79-87
Тюмень (3452)66-21-18
Ульяновск (8422)24-23-59
Улан-Удэ (3012)59-97-51
Уфа (347)229-48-12
Хабаровск (4212)92-98-04
Чебоксары (8352)28-53-07
Челябинск (351)202-03-61
Череповец (8202)49-02-64
Чита (3022)38-34-83
Якутск (4112)23-90-97
Ярославль (4852)69-52-93

Киргизия +996(312)96-26-47