

Каталог на центробежные насосы

По вопросам продаж и поддержки обращайтесь:

Алматы (727)345-47-04
Ангарск (3955)60-70-56
Архангельск (8182)63-90-72
Астрахань (8512)99-46-04
Барнаул (3852)73-04-60
Белгород (4722)40-23-64
Благовещенск (4162)22-76-07
Брянск (4832)59-03-52
Владивосток (423)249-28-31
Владикавказ (8672)28-90-48
Владимир (4922)49-43-18
Волгоград (844)278-03-48
Вологда (8172)26-41-59
Воронеж (473)204-51-73
Екатеринбург (343)384-55-89

Иваново (4932)77-34-06
Ижевск (3412)26-03-58
Иркутск (395)279-98-46
Казань (843)206-01-48
Калининград (4012)72-03-81
Калуга (4842)92-23-67
Кемерово (3842)65-04-62
Киров (8332)68-02-04
Коломна (4966)23-41-49
Кострома (4942)77-07-48
Краснодар (861)203-40-90
Красноярск (391)204-63-61
Курск (4712)77-13-04
Курган (3522)50-90-47
Липецк (4742)52-20-81

Магнитогорск (3519)55-03-13
Москва (495)268-04-70
Мурманск (8152)59-64-93
Набережные Челны (8552)20-53-41
Нижний Новгород (831)429-08-12
Новокузнецк (3843)20-46-81
Ноябрьск (3496)41-32-12
Новосибирск (383)227-86-73
Омск (3812)21-46-40
Орел (4862)44-53-42
Оренбург (3532)37-68-04
Пенза (8412)22-31-16
Петрозаводск (8142)55-98-37
Псков (8112)59-10-37
Пермь (342)205-81-47

Ростов-на-Дону (863)308-18-15
Рязань (4912)46-61-64
Самара (846)206-03-16
Санкт-Петербург (812)309-46-40
Саратов (845)249-38-78
Севастополь (8692)22-31-93
Саранск (8342)22-96-24
Симферополь (3652)67-13-56
Смоленск (4812)29-41-54
Сочи (862)225-72-31
Ставрополь (8652)20-65-13
Сургут (3462)77-98-35
Сыктывкар (8212)25-95-17
Тамбов (4752)50-40-97
Тверь (4822)63-31-35

Тольятти (8482)63-91-07
Томск (3822)98-41-53
Тула (4872)33-79-87
Тюмень (3452)66-21-18
Ульяновск (8422)24-23-59
Улан-Удэ (3012)59-97-51
Уфа (347)229-48-12
Хабаровск (4212)92-98-04
Чебоксары (8352)28-53-07
Челябинск (351)202-03-61
Череповец (8202)49-02-64
Чита (3022)38-34-83
Якутск (4112)23-90-97
Ярославль (4852)69-52-93

Россия +7(495)268-04-70

Казахстан +(727)345-47-04

Беларусь +(375)257-127-884

Узбекистан +998(71)205-18-59

Киргизия +996(312)96-26-47

эл.почта: wxe@nt-rt.ru || сайт: <https://wellmix.nt-rt.ru/>

ОБЩИЕ СВЕДЕНИЯ	4
Описание	4
Типовое обозначение насоса	4
Поля характеристик	5
Номенклатура	6
Минимальный подпор на входе в насос	8
Минимальный подпор на входе в насос	9
Расчет минимального давления на входе в насос – NPSH	10
МОНТАЖ	11
Правила монтажа насоса	11
Правила электрического подключения	16
Условия эксплуатации	16
Температура окружающей среды	16
Перекачиваемая жидкость	16
Вязкость	16
КОНСТРУКЦИЯ И МАТЕРИАЛЫ ИСПОЛНЕНИЯ НАСОСОВ	17
Материалы исполнения насосов TG	17
Материалы исполнения насосов TD 125-150	18
Материалы исполнения насосов TD 200-250	19
Материалы исполнения насосов TD 300	20
ПРИНЦИПЫ ПОСТРОЕНИЯ ГРАФИКОВ	21
ДИАГРАММЫ ХАРАКТЕРИСТИК И ТЕХНИЧЕСКИЕ ДАННЫЕ	22
TG 32-***/2	22
TG 40-***/2	24
TG 50-***/2	26
TG 65-***/2	28
TG 80-***/2	30
TG 100-***/2	32
TD 125-***/4	34
TD 150-***/4	36
TD 200-***/4	38
TD 250-***/4	42
TD 300-***/4	46

Описание

Насосы серии TG / TD – одноступенчатые центробежные насосы с патрубками одинакового диаметра, расположенными в одну линию («in-line»).

Предназначены для перекачивания чистых, маловязких, неагрессивных и взрывобезопасных жидкостей без твердых или длинноволоконистых включений. Перекачиваемая жидкость не должна механически или химически воздействовать на материалы насоса.

По запросу электродвигатели насосов TG оснащаются тепловой защитой с термодатчиками типа РТС.

Типовое обозначение насоса

Пример:	TG	-40	-18	/2	T
серия насоса					
номинальный диаметр напорного патрубка, мм					
номинальный напор, м					
число полюсов двигателя					
– 1x220 В					
T – 3x380 В					

Код торцевого уплотнения

Пример:	B	QQ	E
<i>Тип уплотнения вала:</i>			
H – катриджевого типа			
B – сильфонного типа			

Код материала уплотнительных колец:

- Q – карбид кремния
- U – карбид вольфрама
- C – графит

Код материала вспомогательного уплотнения:

- E – EPDM
- V – Viton

Поля характеристик

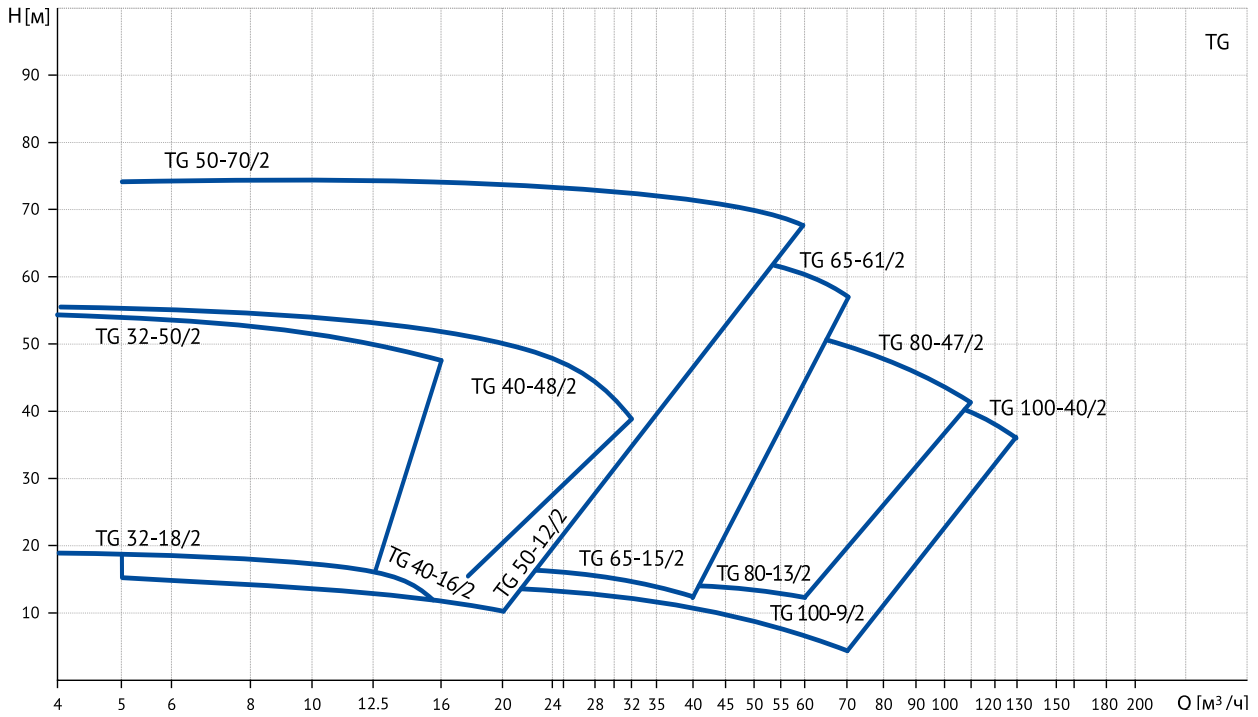


Рис.1. Поля характеристик всей линейки TG

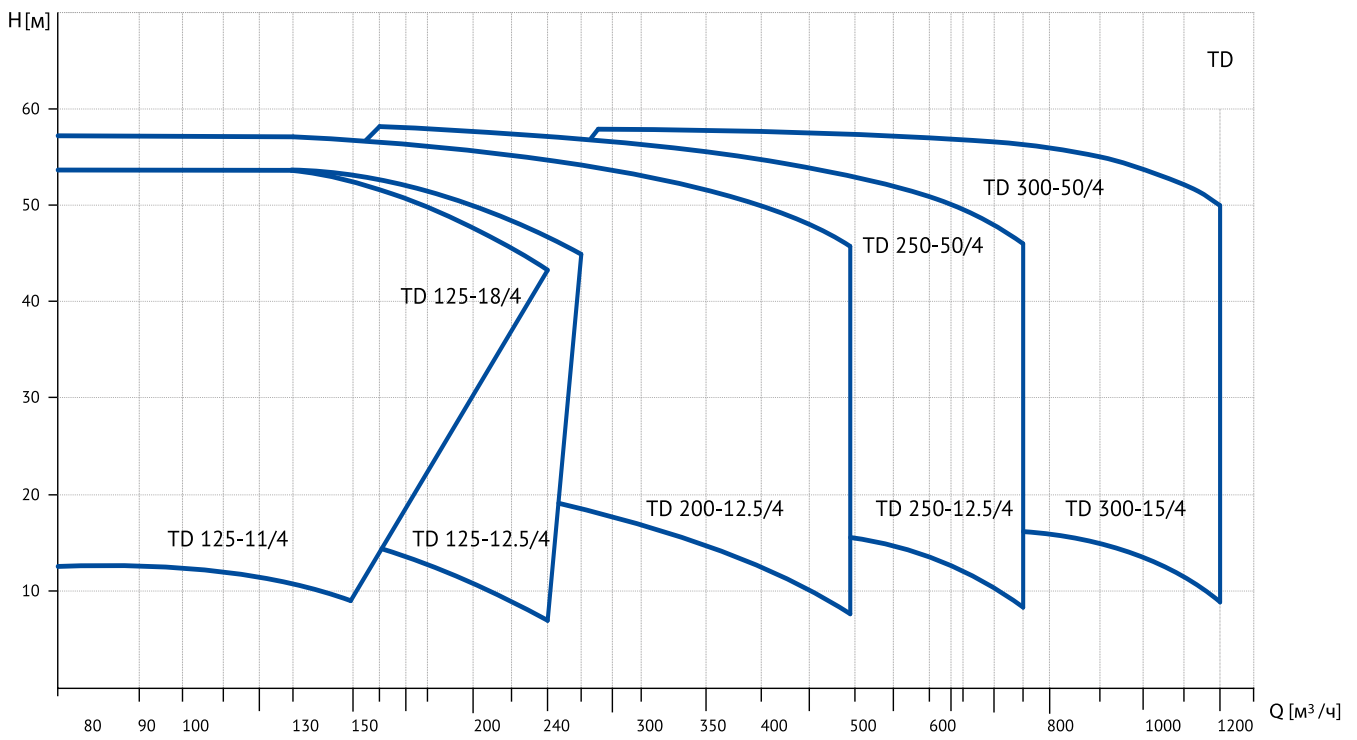


Рис.1.1 Поля характеристик всей линейки TD

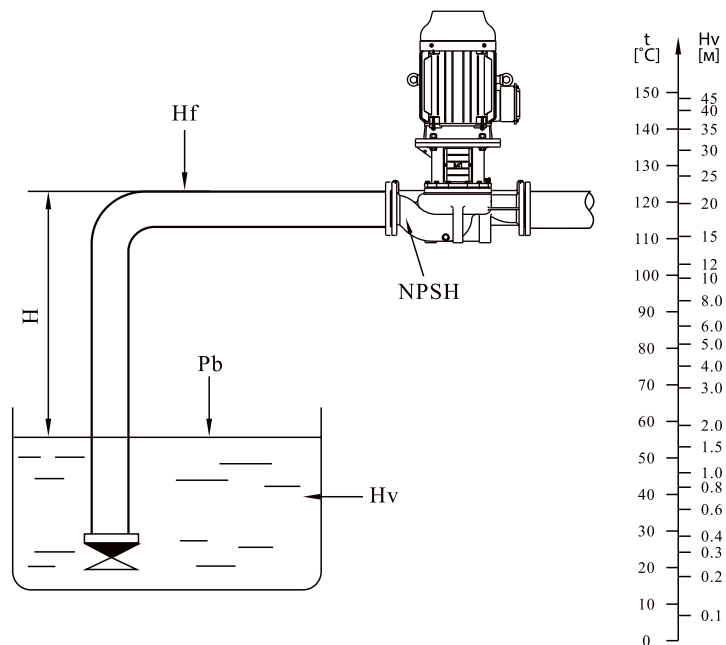
ОБЩИЕ СВЕДЕНИЯ

Номенклатура

Модель	Артикул	Стандартный двигатель	Модель	Артикул	Стандартный двигатель	Q [м ³ /ч]	H [м]	n [об/мин]
		3x380 В			1x220 В			
		P2 (кВт)			P2 (кВт)			
TG 32-18/2Т	12019998	1,1	TG 32-18/2	12019999	1,1	8	18	2900
TG 32-21/2Т	12019996	1,5	TG 32-21/2	12019997	1,5	12,5	21	
TG 32-25/2Т	12019994	2,2	TG 32-25/2	12019995	2,2	12,5	25	
TG 32-32/2Т	12019993	3			-	12,5	32	
TG 32-38/2Т	12019992	4			-	12,5	38	
TG 32-50/2Т	12019991	5,5			-	12,5	50	
TG 40-16/2Т	12019989	1,1	TG 40-16/2	12019990	1,1	12,5	16	
TG 40-18/2Т	12019985	2,2	TG 40-18/2	12019986	2,2	20	20	
TG 40-20/2Т	12019987	1,5	TG 40-20/2	12019988	1,5	12,5	18	
TG 40-25/2Т	12019984	3			-	20	25	
TG 40-30/2Т	12019983	4			-	25	30	
TG 40-36/2Т	12019982	5,5			-	25	36	
TG 40-48/2Т	12019981	7,5			-	25	48	
TG 50-12/2Т	12019979	1,1	TG 50-12/2	12019980	1,1	16	12	
TG 50-15/2Т	12019977	1,5	TG 50-15/2	12019978	1,5	20	15	
TG 50-18/2Т	12019975	2,2	TG 50-18/2	12019976	2,2	25	18	
TG 50-24/2Т	12019974	3			-	25	24	
TG 50-28/2Т	12019973	4			-	30	28	
TG 50-35/2Т	12019972	5,5			-	30	35	
TG 50-40/2Т	12019971	7,5			-	35	40	
TG 50-50/2Т	12019970	11			-	40	50	
TG 50-60/2Т	12019969	15			-	50	60	
TG 50-70/2Т	12019968	18,5			-	50	70	
TG 65-15/2Т	12019966	2,2	TG 65-15/2	12019967	2,2	30	15	
TG 65-19/2Т	12019965	3			-	30	19	
TG 65-22/2Т	12019964	4			-	40	22	
TG 65-30/2Т	12019963	5,5			-	40	30	
TG 65-34/2Т	12019962	7,5			-	50	34	
TG 65-40/2Т	12019961	11			-	50	40	
TG 65-50/2Т	12019960	15			-	50	50	
TG 65-61/2Т	12019959	18,5			-	50	61	
TG 80-13/2Т	12019958	3			-	50	13	
TG 80-18/2Т	12019957	4			-	50	18	
TG 80-22/2Т	12019956	5,5			-	50	22	
TG 80-28/2Т	12019955	7,5				50	28	
TG 80-30/2Т	12019954	11				80	30	
TG 80-38/2Т	12019953	15				80	38	
TG 80-47/2Т	12019952	18,5				80	47	
TG 100-9/2Т	12019950	2,2	TG 100- 9/2	12019951	2,2	50	9	
TG 100-15/2Т	12019949	4				60	15	
TG 100-17/2Т	12019948	5,5				80	17	
TG 100-22/2Т	12019947	7,5				80	22	
TG 100-27/2Т	12019946	11				100	27	
TG 100-33/2Т	12019945	15				100	33	
TG 100-40/2Т	12019944	18,5				100	40	

ОБЩИЕ СВЕДЕНИЯ

TD125-11/4T	22069999	5,5				120	11	1500
TD125-14/4T	22069998	7,5				120	14	
TD125-18/4T	22069997	11				160	18	
TD125-20/4T	22069996	11				120	20	
TD125-22/4T	22069995	15				160	22	
TD125-28/4T	22069994	18,5				160	28	
TD125-32/4T	22069993	22				160	32	
TD125-40/4T	22069992	30				160	40	
TD125-48/4T	22069991	37				160	48	
TD125-50/4T	22069990	45				160	50	
TD150-12.5/4T	22069989	11				200	12,5	
TD150-15/4T	22069988	11				200	15	
TD150-17/4T	22069987	15				200	17	
TD150-18/4T	22069986	15				200	18	
TD150-20/4T	22069985	18,5				200	20	
TD150-21/4T	22069984	18,5				200	21	
TD150-25/4T	22069983	22				200	25	
TD150-33/4T	22069982	30				200	33	
TD150-40/4T	22069981	37				200	40	
TD150-50/4T	22069980	45				200	50	
TD200-12.5/4T	22069979	22				400	12,5	
TD200-16/4T	22069978	18,5				300	16	
TD200-19/4T	22069977	22				300	19	
TD200-20/4T	22069976	30				400	20	
TD200-23/4T	22069975	37				400	23	
TD200-24/4T	22069974	30				300	24	
TD200-27/4T	22069973	45				400	27	
TD200-31/4T	22069972	37				300	31	
TD200-32/4T	22069971	55				400	32	
TD200-36/4T	22069970	45				300	36	
TD200-43/4T	22069969	75				400	43	
TD200-47/4T	22069968	55				300	47	
TD200-50/4T	22069967	90				400	50	
TD200-53/4T	22069966	75				300	53	
TD250-12.5/4T	22069965	30				630	12,5	
TD250-14/4T	22069964	37				630	14	
TD250-16/4T	22069963	30				500	16	
TD250-17/4T	22069962	45				630	17	
TD250-19/4T	22069961	37				500	19	
TD250-20/4T	22069960	55				630	20	
TD250-22/4T	22069959	45				500	22	
TD250-26/4T	22069958	75				630	26	
TD250-29/4T	22069957	55				500	29	
TD250-32/4T	22069956	90				630	32	
TD250-36/4T	22069955	75				500	36	
TD250-40/4T	22069954	110				630	40	
TD250-47/4T	22069953	90				500	47	
TD250-50/4T	22069952	132				630	50	
TD250-56/4T	22069951	110				500	56	
TD300-15/4T	22069950	55				900	15	
TD300-20/4T	22069949	75				900	20	
TD300-25/4T	22069948	90				900	25	
TD300-30/4T	22069947	110				900	30	
TD300-35/4T	22069946	132				900	35	
TD300-44/4T	22069945	160				900	44	
TD300-55/4T	22069944	200				900	55	



Минимальный подпор на входе в насос

Модель	P (бар)				
	20 °C	60 °C	90 °C	110 °C	120 °C
TG32-18/2T	0,1	0,1	0,2	0,9	1,5
TG32-21/2T	0,1	0,1	0,3	1	1,6
TG32-25/2T	0,1	0,1	0,6	1,3	1,9
TG32-32/2T	0,1	0,2	0,7	1,4	1,9
TG32-38/2T	0,1	0,2	0,7	1,4	2
TG32-50/2T	0,2	0,4	0,9	1,6	2,2
TG 40-16T/2	0,7	0,9	1,4	2,2	2,7
TG 40-20T/2	0,7	0,9	1,4	2,2	2,7
TG 40-18T/2	0,1	0,1	0,4	1,1	1,7
TG 40-25T/2	0,1	0,1	0,4	1,1	1,6
TG 40-30T/2	0,2	0,4	0,9	1,6	2,1
TG 40-36T/2	0,1	0,1	0,4	1,1	1,6
TG 40-48T/2	0,2	0,4	0,9	1,6	2,1
TG 50-12T/2	0,1	0,1	0,1	0,8	1,4
TG 50-15T/2	0,1	0,1	0,1	0,8	1,4
TG 50-18T/2	0,1	0,1	0,1	0,8	1,4

Минимальный подпор на входе в насос

Модель	P (бар)				
	20 °C	60 °C	90 °C	110 °C	120 °C
TG 50-24T/2	0,1	0,1	0,2	0,9	1,5
TG 50-28T/2	0,1	0,1	0,2	1	1,5
TG 50-35T/2	0,1	0,1	0,4	1,1	1,6
TG 50-40T/2	0,1	0,1	0,4	1,1	1,6
TG 50-50T/2	0,1	0,3	0,8	1,6	2,1
TG 50-60T/2	0,6	0,8	1,3	2	2,6
TG 50-70T/2	0,5	0,7	1,2	2	2,5
TG 65-15T/2	0,1	0,1	0,1	0,7	1,3
TG 65-19T/2	0,1	0,1	0,1	0,8	1,4
TG 65-22T/2	0,1	0,1	0,1	0,8	1,4
TG 65-30T/2	0,1	0,1	0,2	0,9	1,4
TG 65-34T/2	0,1	0,1	0,2	0,9	1,4
TG 65-40T/2	0,1	0,1	0,2	1	1,5
TG 65-50T/2	0,1	0,1	0,3	1	1,6
TG 65-61T/2	0,1	0,1	0,4	1,1	1,6
TG 80-13T/2	0,1	0,1	0,3	1,1	1,6
TG 80-18T/2	0,1	0,1	0,4	1,1	1,7
TG 80-22T/2	0,1	0,1	0,5	1,3	1,8
TG 80-28T/2	0,1	0,3	0,8	1,6	2,1
TG 80-30T/2	0,1	0,2	0,7	1,4	2
TG 80-38T/2	0,2	0,4	0,9	1,6	2,2
TG 80-47T/2	0,1	0,1	0,6	1,4	1,9
TG 100-9T/2	1,9	2,1	2,6	3,4	3,9
TG 100-15T/2	0,1	0,1	0,6	1,3	1,9
TG 100-17T/2	0,1	0,1	0,4	1,2	1,7
TG 100-22T/2	0,1	0,1	0,5	1,3	1,8
TG 100-27T/2	0,6	0,8	1,3	2	2,5
TG 100-33T/2	0,6	0,8	1,3	2	2,6
TG 100-40T/2	0,6	0,8	1,3	2	2,5

Расчет минимального давления на входе в насос – NPSH

Расчет входного давления «Н» рекомендуется в следующих ситуациях:

- при высокой температуре жидкости;
- когда фактический расход значительно превышает расчетный;
- когда всасывающий трубопровод имеет большую протяженность;
- когда существует значительное сопротивление на входе (фильтры, клапаны и т.п.);
- при низком давлении в системе.

Чтобы избежать кавитации убедитесь, что давление на входе в насос больше минимально допустимого.

Максимальная глубина всасывания «Н» в метрах может быть рассчитана следующим образом:

$H = P_b \times 10,2 - NPSH - H_f - H_v - H_s$, где

P_b – барометрическое давление, бар

(на уровне моря барометрическое давление может быть принято равным 1 бар)

$NPSH$ – параметр насоса, характеризующий всасывающую способность, м
(может быть получен по кривой NPSH при максимальном расходе насоса)

H_f – потери на трение во всасывающей трубе, м

H_v – давление насыщенных паров жидкости, м

(может быть получено по таблице давления насыщенных паров, которое зависит от температуры жидкости)

H_s – запас (минимум 0,5 м столба жидкости), м

Если в результате расчётов значение «Н» получилось положительным, то необходимо, чтобы давление на входе в насос было не ниже данного значения.

Если значение «Н» получилось отрицательным, то необходимо чтобы разрежение на входе в насос было не более рассчитанного значения.

Правила монтажа насоса

1. Насос следует устанавливать в сухом, отапливаемом и хорошо вентилируемом помещении.
2. Стрелки на корпусе насоса указывают направление потока рабочей жидкости.
3. Установка насосов возможна как на горизонтальном, так и на вертикальном трубопроводе.
4. В зависимости от мощности электродвигателя, существует несколько вариантов расположения насоса на трубопроводе.

На рис. 2 указаны варианты расположения насосов на трубопроводе с мощностью электродвигателя менее или равной 2,2 кВт.

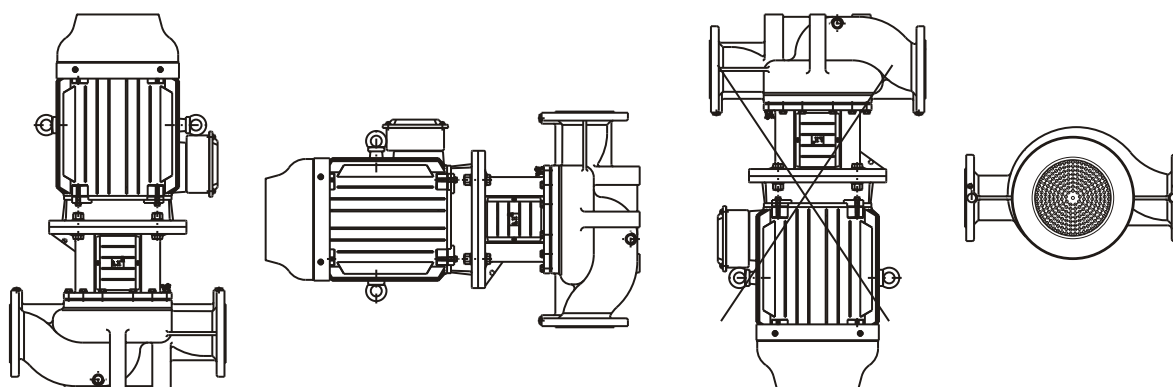


Рис. 2. Варианты расположения насоса на трубопроводе с мощностью электродвигателя менее или равной 2,2 кВт.

На рис. 3 указаны варианты расположения насосов с мощностью электродвигателя более 2,2 кВт.

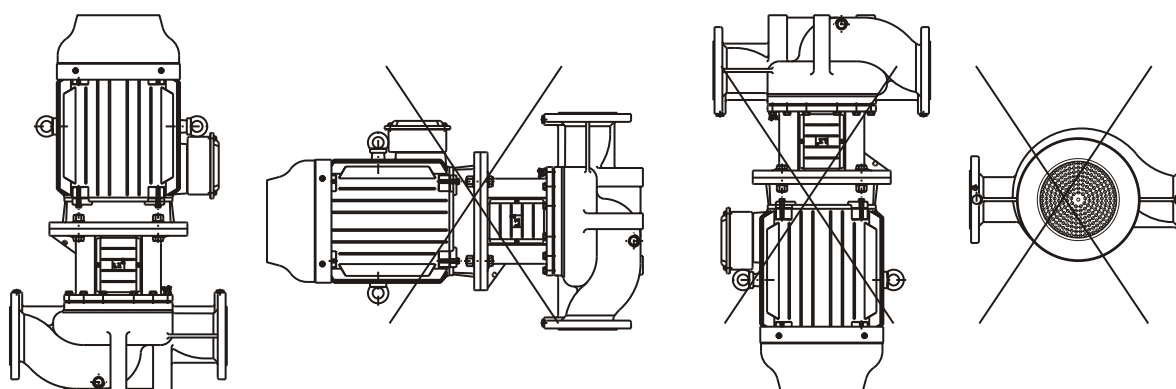


Рис. 3. Варианты расположения насоса на трубопроводе с мощностью электродвигателя более 2,2 кВт.

МОНТАЖ И УСЛОВИЯ ЭКСПЛУАТАЦИИ

- Для обслуживания и перемещения насоса необходимо сохранять расстояние между верхней частью насоса и потолком.

Для насосов с мощностью электродвигателя менее 5,5 кВт, не менее 0,3 метра (рис. 4).

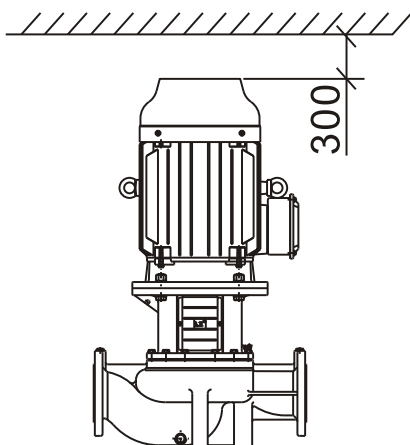


Рис. 4. Пространство над насосом.

Для насосов с мощностью электродвигателя 5,5 кВт и более, не менее 1 метра (рис. 5).

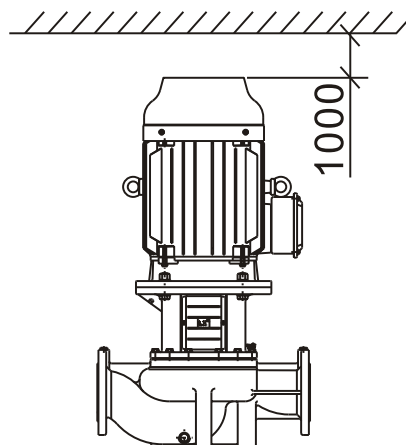


Рис. 5. Пространство над насосом.

- До и после насоса необходимо устанавливать запорную арматуру. Это позволит предотвратить необходимость слива рабочей жидкости из системы в случае ремонта насоса.
- Для того, чтобы предотвратить возможные нагрузки и отрицательное влияние от трубопроводов на функционирование насоса, его необходимо монтировать на трубопровод без возникновения напряжений. Для этого до и после насоса необходимо устанавливать виброкомпенсаторы.
- Для защиты от грязи и отложений нельзя устанавливать насос в самой нижней точке системы.
- Монтаж трубопровода должен быть выполнен таким образом, чтобы отсутствовала возможность образования воздушных пробок во всасывающем трубопроводе (рис. 6).

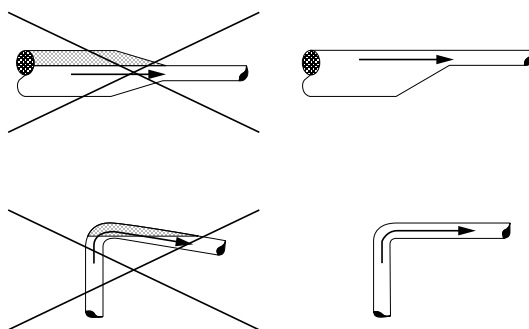


Рис. 6. Конфигурация трубопроводов на всасывающей стороне.

- Для того, чтобы добиться оптимальной работы насоса, и свести к минимуму шум и вибрации, необходимо предусмотреть способы гашения вибрации насоса. Самыми эффективными средствами для исключения шума и вибрации являются виброгасящие опоры и виброкомпенсаторы (рис. 7).

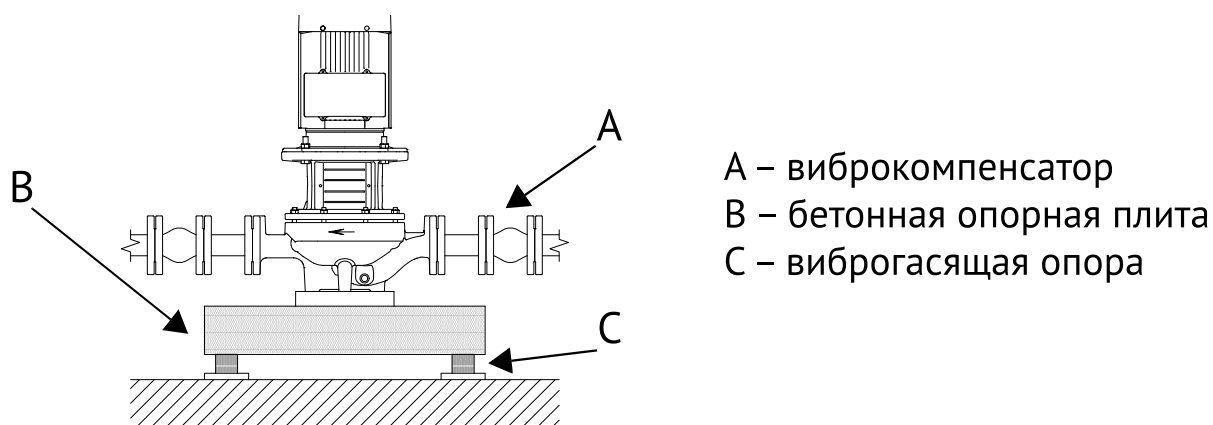


Рис. 7. Способы устранения шума и вибраций.

При высокой скорости жидкости (>5 м/с) рекомендуется использовать виброкомпенсаторы большего диаметра в соответствии с трубопроводом (рис. 8).

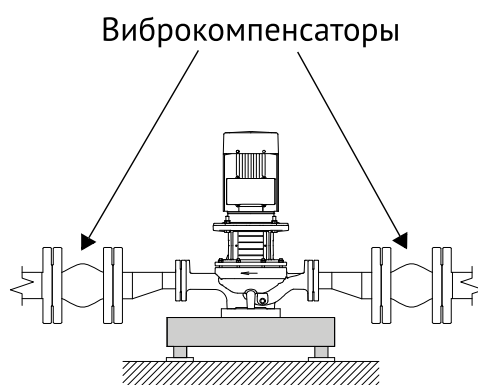


Рис. 8. Насос TG с виброкомпенсаторами большего диаметра.

11. Для обеспечения постоянной стабильной опоры всему насосному агрегату, рекомендуется устанавливать насос на бетонном фундаменте, имеющем достаточную несущую способность. Фундамент должен поглощать любые вибрации, линейные деформации и удары. Масса бетонного фундамента должна быть в 1,5-2 раза больше массы насоса.

МОНТАЖ И УСЛОВИЯ ЭКСПЛУАТАЦИИ

12. Размеры присоединительной базы указаны на рис. 9 для насосов TG, на рис. 9.1 для насосов TD

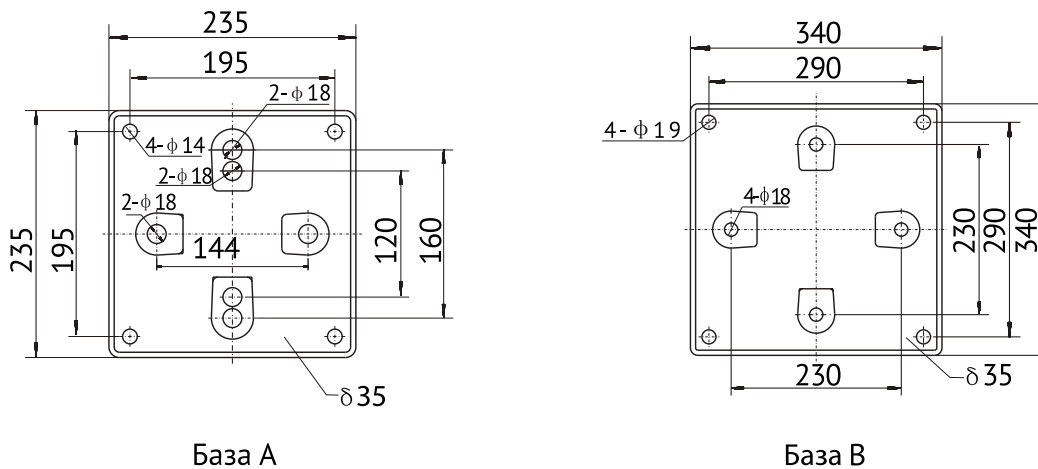
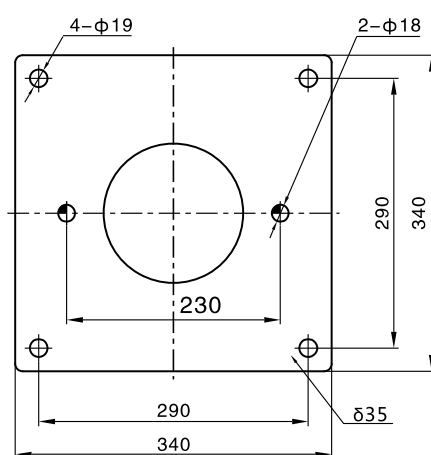


Рис. 9. Размеры присоединительной базы TG

Модель	Тип базы	Модель	Тип базы
TG 32-18/2T	A	TG 65-22/2T	A
TG 32-21/2T	A	TG 65-30/2T	A
TG 32-25/2T	A	TG 65-34/2T	A
TG 32-32/2T	A	TG 65-40/2T	A
TG 32-38/2T	A	TG 65-50/2T	A
TG 32-50/2T	A	TG 65-61/2T	A
TG 40-16/2T	A	TG 65-67/2T	A
TG 40-20/2T	A	TG 65-83/2T	A
TG 40-18/2T	A	TG 80-13/2T	A
TG 40-25/2T	A	TG 80-18/2T	A
TG 40-30/2T	A	TG 80-22/2T	A
TG 40-36/2T	A	TG 80-28/2T	A
TG 40-48/2T	A	TG 80-30/2T	A
TG 50-12/2T	A	TG 80-38/2T	A
TG 50-15/2T	A	TG 80-47/2T	A
TG 50-18/2T	A	TG 80-54/2T	A
TG 50-24/2T	A	TG 80-67/2T	A
TG 50-28/2T	A	TG 100-9/2 T	A
TG 50-35/2T	A	TG 100-15/2T	A
TG 50-40/2T	A	TG 100-17/2T	A
TG 50-50/2T	A	TG 100-22/2T	A
TG 50-60/2T	A	TG 100-27/2T	A
TG 50-70/2T	A	TG 100-33/2T	A
TG 50-81/2T	A	TG 100-40/2T	B
TG 65-15/2T	A	TG 100-48/2T	B
TG 65-19/2T	A	TG 100-52/2T	B



БАЗА В

Рис. 9.1 Размеры присоединительной базы TD

Модель	Тип базы
TD 125-11/4T	В
TD 125-14/4T	В
TD 125-18/4T	В
TD 125-20/4T	В
TD 125-22/4T	В
TD 125-28/4T	В
TD 125-32/4T	В
TD 125-40/4T	В
TD 125-48/4T	В
TD 125-50/4T	В
TD 150-12.5/4T	В
TD 150-15/4T	В
TD 150-17/4T	В
TD 150-18/4T	В
TD 150-20/4T	В
TD 150-21/4T	В
TD 150-25/4T	В
TD 150-33/4T	В
TD 150-40/4T	В
TD 150-50/4T	В

Правила электрического подключения

1. Электрические характеристики, указанные на фирменной табличке электродвигателя, должны полностью соответствовать характеристикам электросети.
2. Электродвигатель должен подключаться к электросети через устройство тепловой защиты, пускатель и автоматический выключатель.
3. Устройство тепловой защиты должно быть настроено на значение тока, не превышающее номинального (если указано, то максимального) тока, приведенного на заводской табличке электродвигателя.
4. Автоматический выключатель подбирается на ближайшее стандартное значение тока, равное или большее номинального (если указано, то максимального) тока электродвигателя.

Условия эксплуатации

Температура окружающей среды

Максимальная температура окружающей среды: +40 °С.

Перекачиваемая жидкость

Диапазон температур рабочей жидкости: -20 °С ~ +120 °С.

Насосы серии TG / TD предназначены для перекачивания чистых, маловязких, неагрессивных и взрывобезопасных жидкостей без твердых или длиноволокнистых включений. Перекачиваемая жидкость не должна механически или химически воздействовать на материалы насоса.

Вязкость

Перекачивание жидкостей с плотностью или кинематической вязкостью большими, чем у воды, приводит к падению давления, снижению гидравлических характеристик и увеличению потребления энергии. В этом случае насос должен быть оснащен двигателем большей мощности.

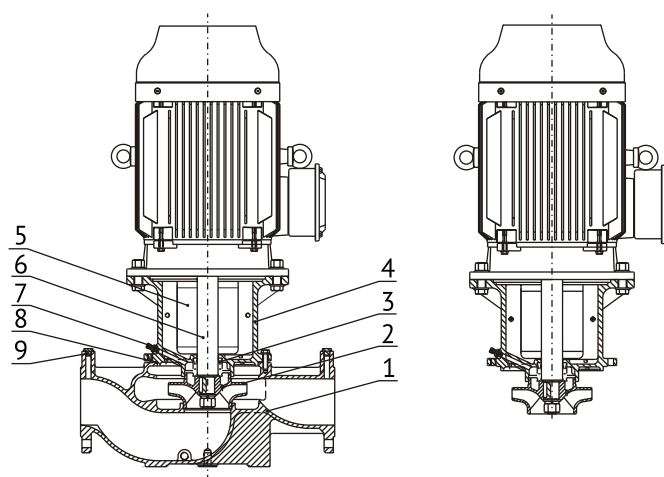
КОНСТРУКЦИЯ И МАТЕРИАЛЫ ИСПОЛНЕНИЯ НАСОСОВ

Насосы серии TG – одноступенчатые центробежные насосы с патрубками одинакового диаметра, расположенными в одну в линию («in-line»).

Насосы данной серии имеют штампованное рабочее колесо из чугуна марки HT200, фланцевое присоединение по DIN. Они оснащены асинхронным электродвигателем с воздушным охлаждением, а также необслуживаемым торцевым механическим уплотнением вала картриджного типа.

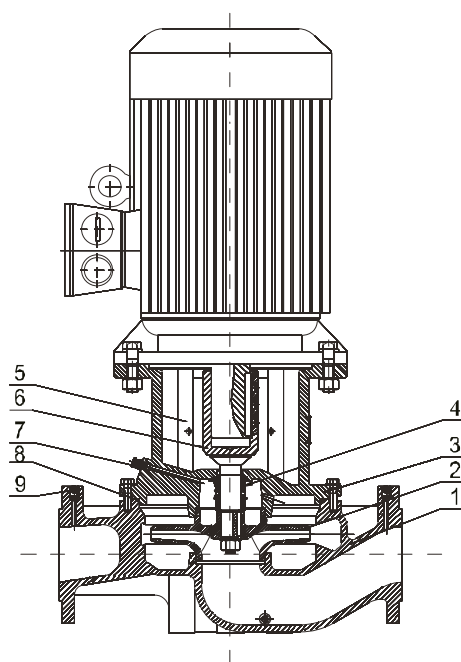
Конструкция насоса позволяет снять головную часть насоса (двигатель, фонарь и рабочее колесо) для технического или сервисного обслуживания без полного демонтажа насоса с трубопровода.

Материалы исполнения насосов TG



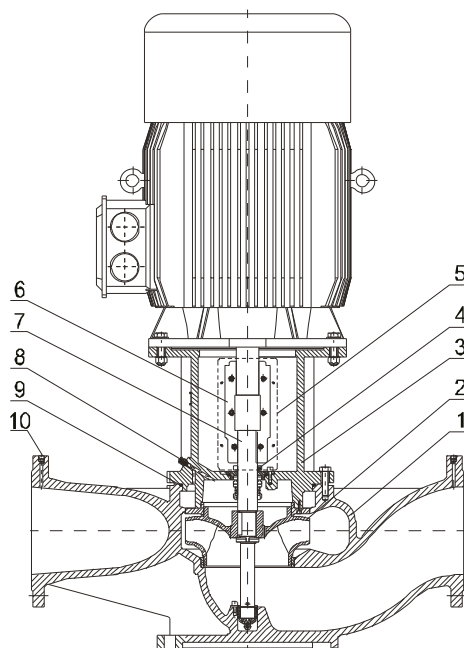
№	Деталь	Материал
1	Корпус насоса	Чугун HT200
2	Рабочее колесо	Чугун HT200
3	Торцевое уплотнение	VOQE
4	Фонарь	Чугун HT200
5	Защитный кожух	Нерж. сталь AISI304
6	Вал	Сталь 45
7	Пробка для выпуска воздуха	Нерж. сталь AISI304
8	Уплотнение	EPDM
9	Пробка	Нерж. сталь AISI304

Материалы исполнения насосов TD 125-150



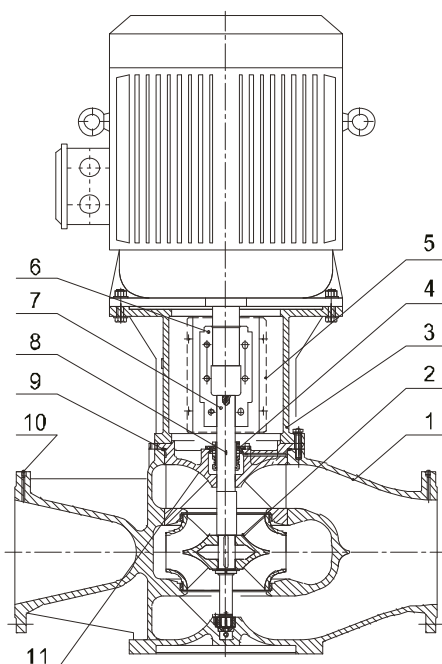
№	Деталь	Материал
1	Корпус насоса	Чугун HT200
2	Крыльчатка	Чугун / Нержавеющая сталь HT200/ZG07Cr19Ni9
3	Фонарь	Чугун HT200
4	Уплотнение вала	ВООЕ
5	Защита	Нержавеющая сталь 06Cr19Ni10
6	Вал насоса	Нержавеющая сталь 20Cr13
7	Пробка для выпуска воздуха	Нержавеющая сталь 06Cr19Ni10
8	Уплотнительное кольцо	Нитрил NBR
9	Пробка	Нержавеющая сталь 06Cr19Ni10

Материалы исполнения насосов TD 200-250



№	Деталь	Материал
1	Корпус насоса	Чугун HT200
2	Крыльчатка	Чугун / Нержавеющая сталь HT200/ZG07Cr19Ni9
3	Фонарь	Чугун HT200
4	Уплотнение вала	VOQE
5	Защита	Нержавеющая сталь 06Cr19Ni10
6	Муфта	Чугун ZG270-500
7	Вал насоса	Нержавеющая сталь 20Cr13
8	Пробка для выпуска воздуха	Нержавеющая сталь 06Cr19Ni10
9	Уплотнительное кольцо	Нитрил NBR
10	Пробка	Нержавеющая сталь 06Cr19Ni10

Материалы исполнения насосов TD 300

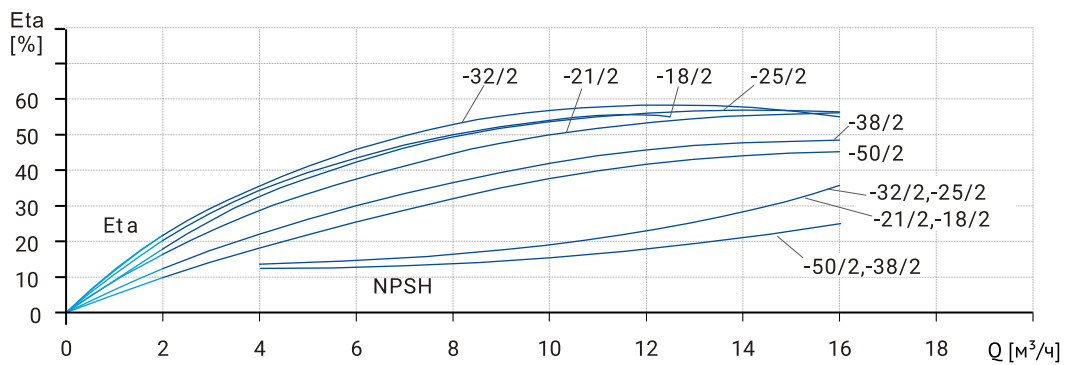
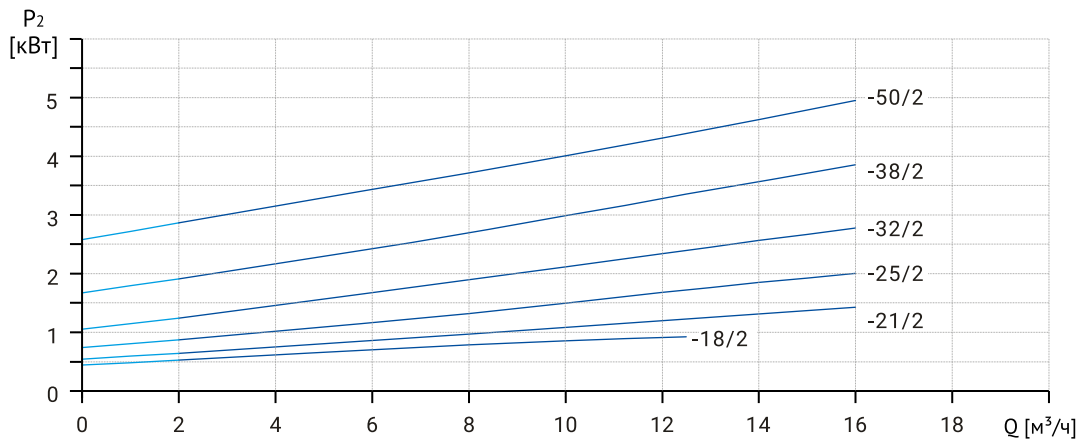
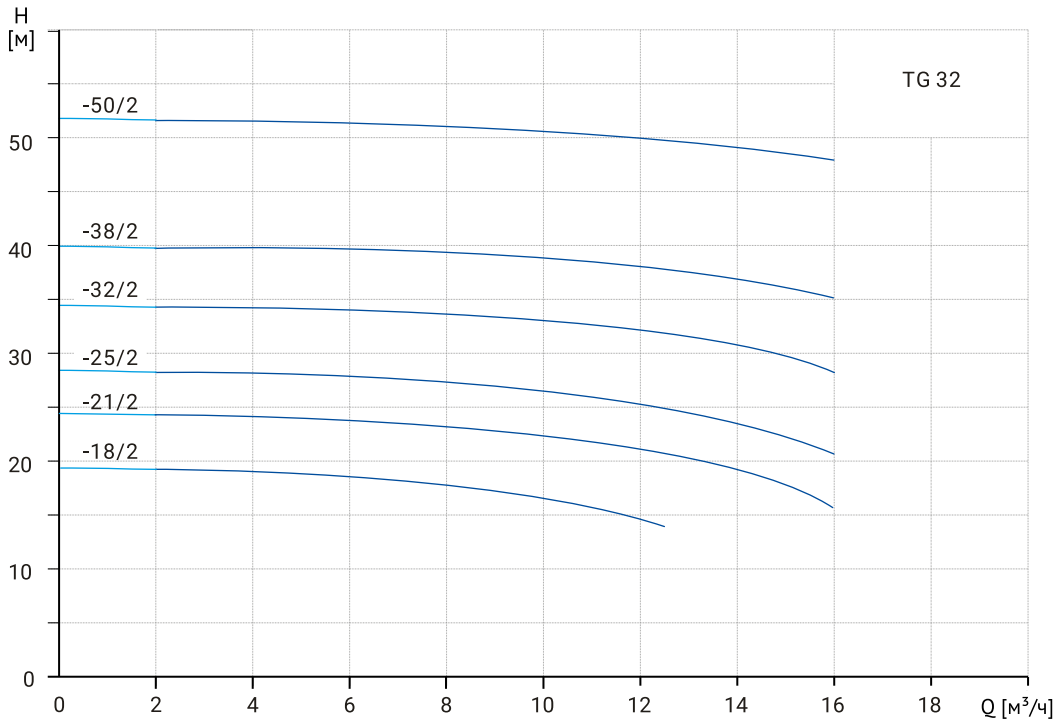


№	Деталь	Материал
1	Корпус насоса	Высокопрочный чугун QT500-7
2	Крыльчатка	Чугун / Нержавеющая сталь HT200/ZG07Cr19Ni9
3	Фонарь	Чугун HT200
4	Уплотнение вала	BQQE
5	Защита	Нержавеющая сталь 06Cr19Ni10
6	Муфта	Чугун ZG270-500
7	Вал насоса	Нержавеющая сталь 20Cr13
8	Пробка для выпуска воздуха	Нержавеющая сталь 06Cr19Ni10
9	Уплотнительное кольцо	Нитрил NBR
10	Пробка	Нержавеющая сталь 06Cr19Ni10
11	Крышка насоса	Ковкий чугун QT500-7

Нижеприведенные принципы относятся к кривым, показанным на следующих страницах:

1. Допуски согласно ISO9906, приложение А.
2. Измерения проведены для воды, не содержащей воздуха, при температуре 20 °С.
3. Кривые соответствуют кинематической вязкости, равной 1 мм²/с (1сСт)
4. Насосы не должны использоваться при расходах ниже, чем показано выделенной частью кривой, вследствие опасности нагрева перекачиваемой жидкости.
5. Если плотность и/или вязкость перекачиваемой жидкости выше, чем таковая у воды, может потребоваться двигатель большей мощности.
6. Кривые Q-H построены для номинальной частоты вращения двигателя для насосов TG 2900 об/мин., для насосов TD 1500 об/мин.

TG 32-***/2

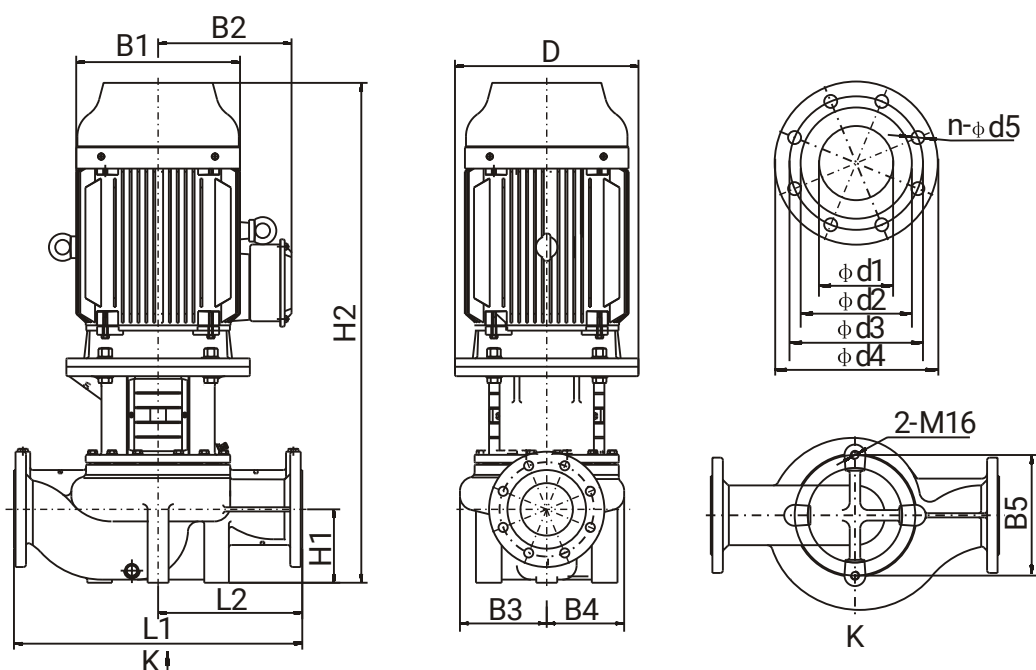


ДИАГРАММЫ ХАРАКТЕРИСТИК И ТЕХНИЧЕСКИЕ ДАННЫЕ

Номенклатура

Модель	Артикул	Стандартный двигатель	Модель	Артикул	Стандартный двигатель	Q [м³/ч]	H [м]	n [об/мин]
		3x380 В			1x220 В			
		P2 (кВт)			P2 (кВт)			
TG 32-18/2T	12019998	1,1	TG 32-18/2	12019999	1,1	8	18	2900
TG 32-21/2T	12019996	1,5	TG 32-21/2	12019997	1,5	12,5	21	
TG 32-25/2T	12019994	2,2	TG 32-25/2	12019995	2,2	12,5	25	
TG 32-32/2T	12019993	3			-	12,5	32	
TG 32-38/2T	12019992	4			-	12,5	38	
TG 32-50/2T	12019991	5,5			-	12,5	50	

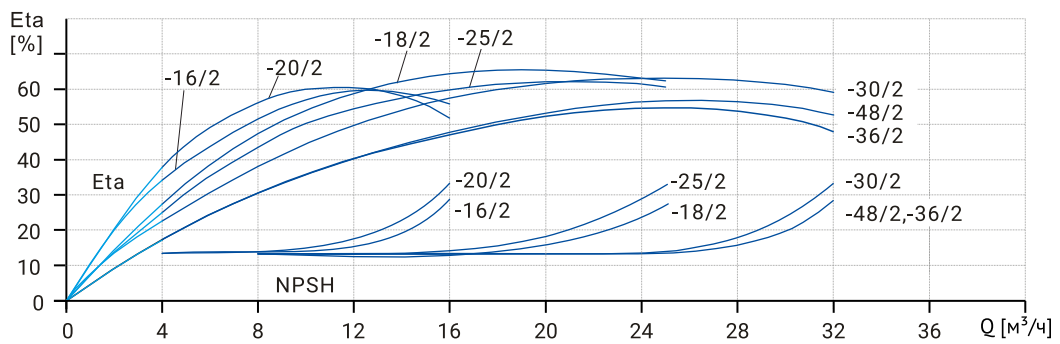
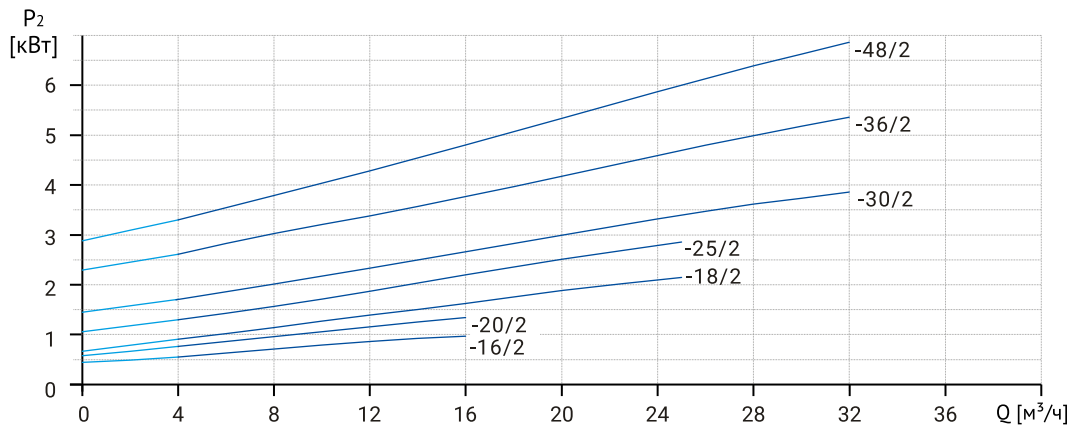
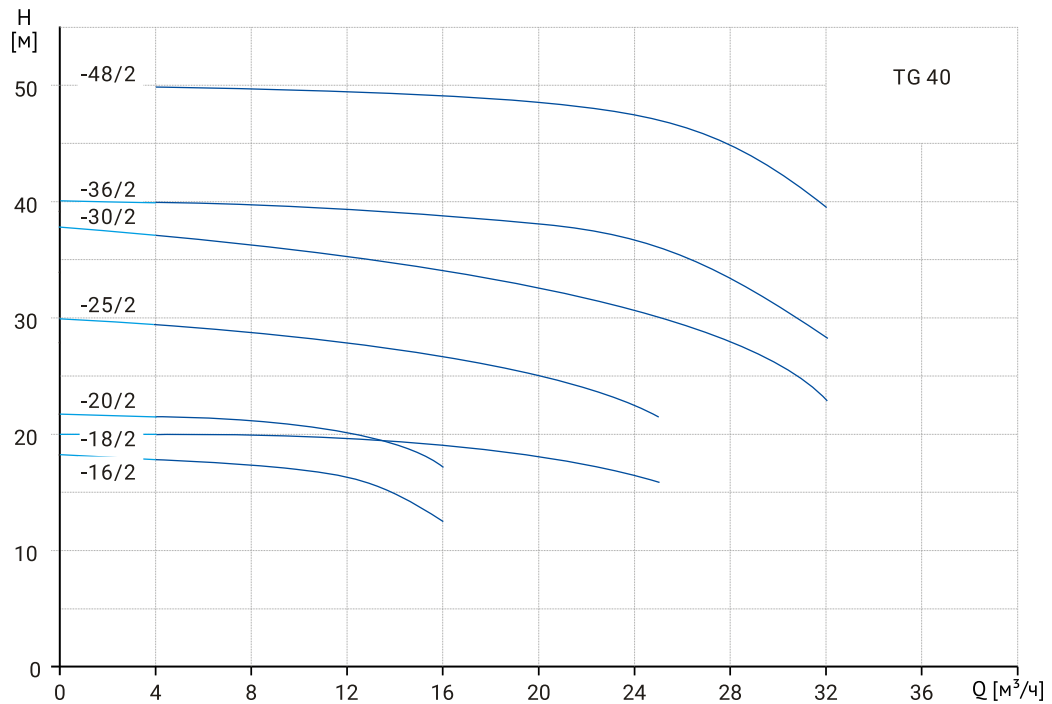
Размеры



Модель	Размеры, мм															Масса нетто, кг	Масса брутто, кг
	D	B1	B2	B3	B4	B5	H1	H2	L1	L2	d1	d2	d3	d4	n-φd5		
TG 32-18/2T	158	148	135	115	115	144	100	511	340	170	32	68	100	140	4-φ18	34	40
TG 32-21/2T	158	148	135	115	115	144	100	511	340	170	32	68	100	140	4-φ18	35	41
TG 32-25/2T	172	166	144	115	115	144	100	565	340	170	32	68	100	140	4-φ18	40	46
TG 32-32/2T	172	166	144	115	115	144	100	585	340	170	32	68	100	140	4-φ18	44	51
TG 32-38/2T	220	210	170	127	125	144	100	628	440	220	32	68	100	140	4-φ18	58	66
TG 32-50/2T	260	255	188	127	125	144	100	734	440	220	32	68	100	140	4-φ18	77	87

ДИАГРАММЫ ХАРАКТЕРИСТИК И ТЕХНИЧЕСКИЕ ДАННЫЕ

TG 40-***/2

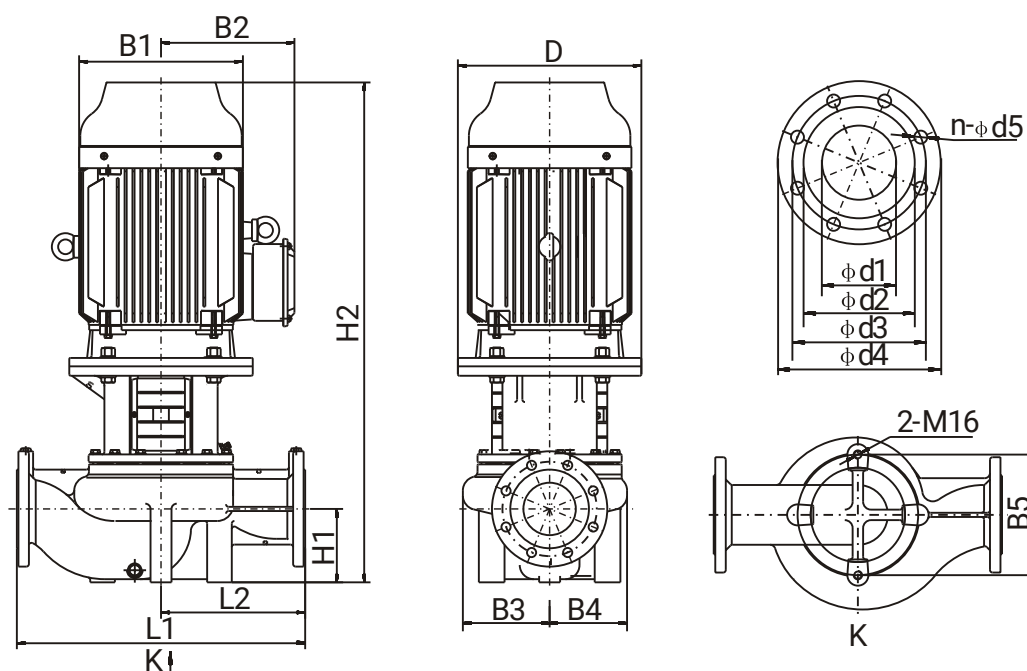


ДИАГРАММЫ ХАРАКТЕРИСТИК И ТЕХНИЧЕСКИЕ ДАННЫЕ

Номенклатура

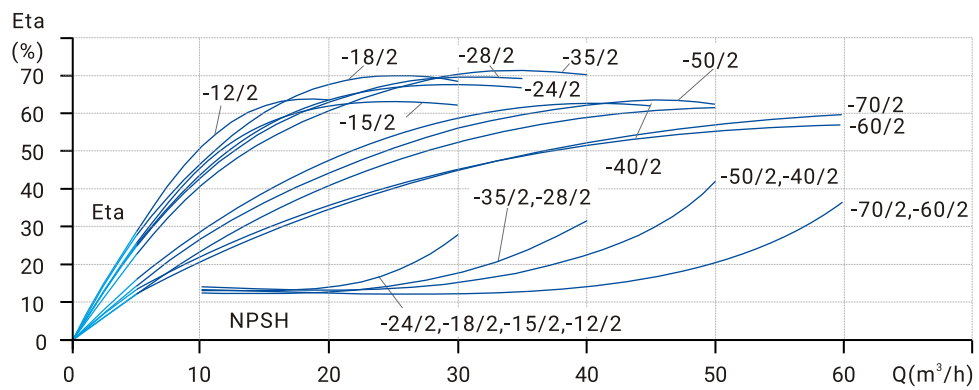
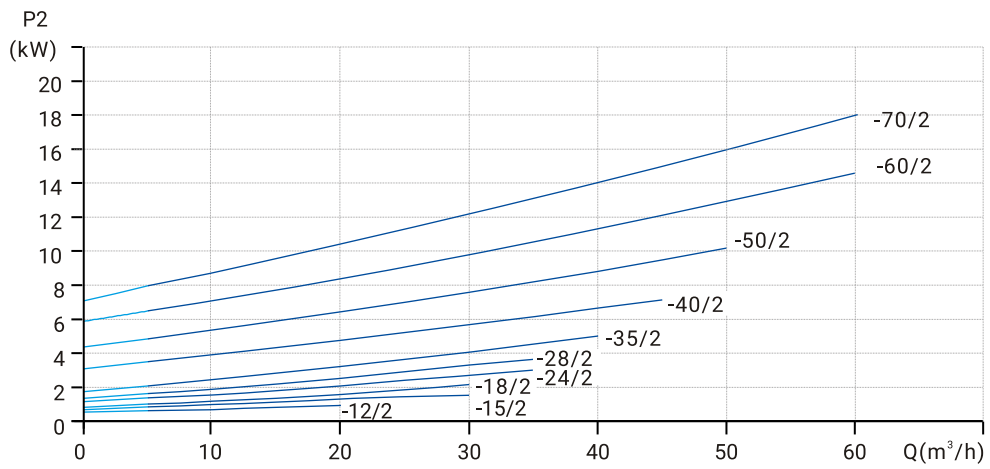
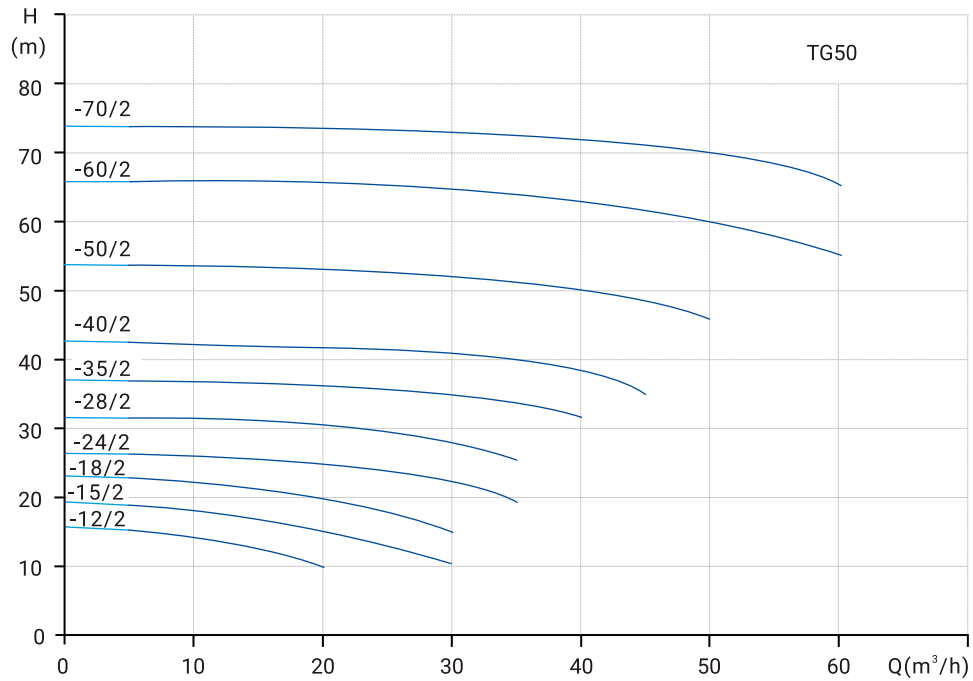
Модель	Артикул	Стандартный двигатель	Модель	Артикул	Стандартный двигатель	Q [м³/ч]	H [м]	n [об/мин]
		3x380 В			1x220 В			
		P2 (кВт)			P2 (кВт)			
TG 40-16/2T	12019989	1,1	TG 40-16/2	12019990	1,1	12,5	16	2900
TG 40-18/2T	12019985	2,2	TG 40-18/2	12019986	2,2	20	18	
TG40-20/2T	12019987	1,5	TG 40-20/2	12019988	1,5	12,5	20	
TG 40-25/2T	12019984	3			-	20	25	
TG 40-30/2T	12019983	4			-	25	30	
TG 40-36/2T	12019982	5,5			-	25	36	
TG 40-48/2T	12019981	7,5			-	25	48	

Размеры



Модель	Размеры, мм															Масса нетто, кг	Масса брутто, кг
	D	B1	B2	B3	B4	B5	H1	H2	L1	L2	d1	d2	d3	d4	n-φd5		
TG 40-16/2T	158	148	135	95	95	120	68	474	320	160	40	80	110	150	4-φ18	30	35
TG 40-20/2T	158	148	135	95	95	120	68	474	320	160	40	80	110	150	4-φ18	31	36
TG 40-18/2T	172	166	144	113	95	144	100	567	340	170	40	80	110	150	4-φ18	40	46
TG 40-25/2T	172	166	144	125	115	144	100	587	340	170	40	80	110	150	4-φ18	44	51
TG 40-30/2T	220	210	170	125	115	144	100	633	340	170	40	80	110	150	4-φ18	52	60
TG 40-36/2T	260	255	188	137	125	144	110	742	440	220	40	80	110	150	4-φ18	78	88
TG 40-48/2T	260	255	188	137	125	144	110	742	440	220	40	80	110	150	4-φ18	84	94

TG 50-***/2

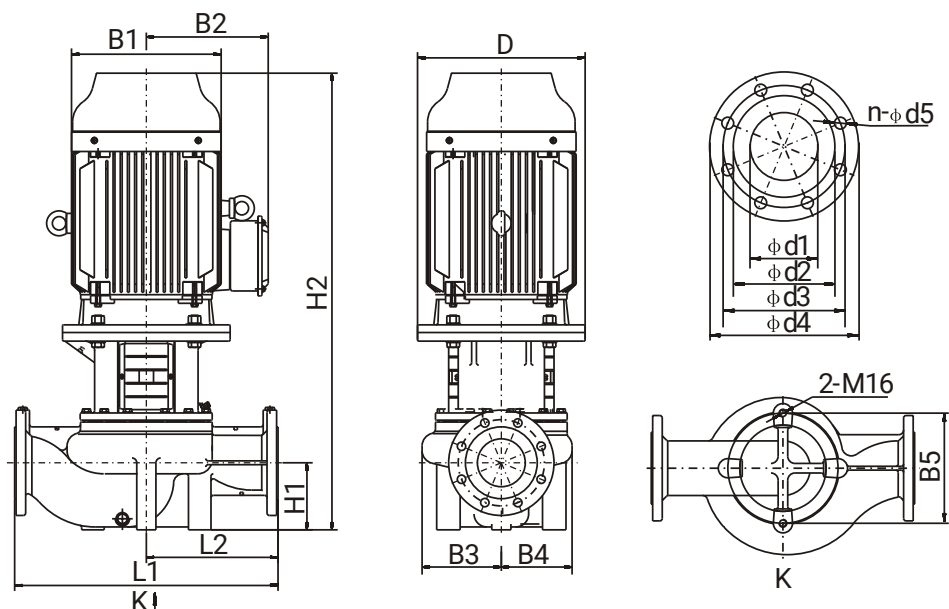


ДИАГРАММЫ ХАРАКТЕРИСТИК И ТЕХНИЧЕСКИЕ ДАННЫЕ

Номенклатура

Модель	Артикул	Стандартный двигатель	Модель	Артикул	Стандартный двигатель	Q [м³/ч]	H [м]	n [об/мин]
		3x380 В P2 (кВт)			1x220 В P2 (кВт)			
TG 50-12/2T	12019979	1,1	TG 50-12/2	12019980	1,1	16	12	2900
TG 50-15/2T	12019977	1,5	TG 50-15/2	12019978	1,5	20	15	
TG 50-18/2T	12019975	2,2	TG 50-18/2	12019976	2,2	25	18	
TG 50-24/2T	12019974	3			-	25	24	
TG 50-28/2T	12019973	4			-	30	28	
TG 50-35/2T	12019972	5,5			-	30	35	
TG 50-40/2T	12019971	7,5			-	35	40	
TG 50-50/2T	12019970	11			-	40	50	
TG 50-60/2T	12019969	15			-	50	60	
TG 50-70/2T	12019968	18,5			-	50	70	

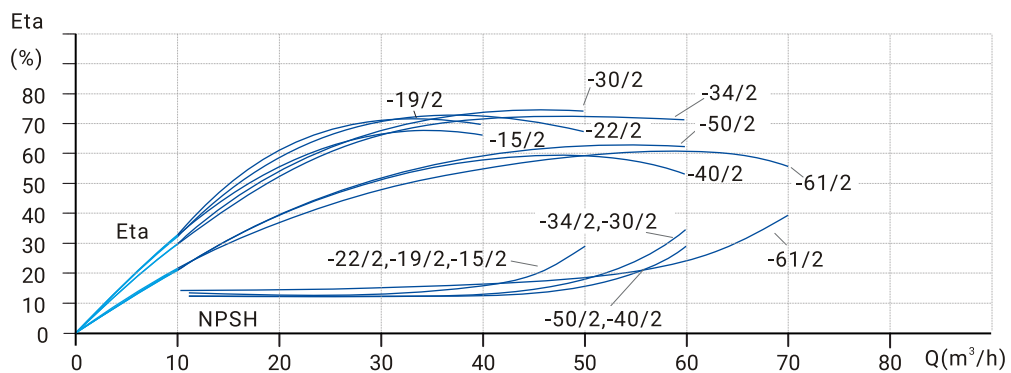
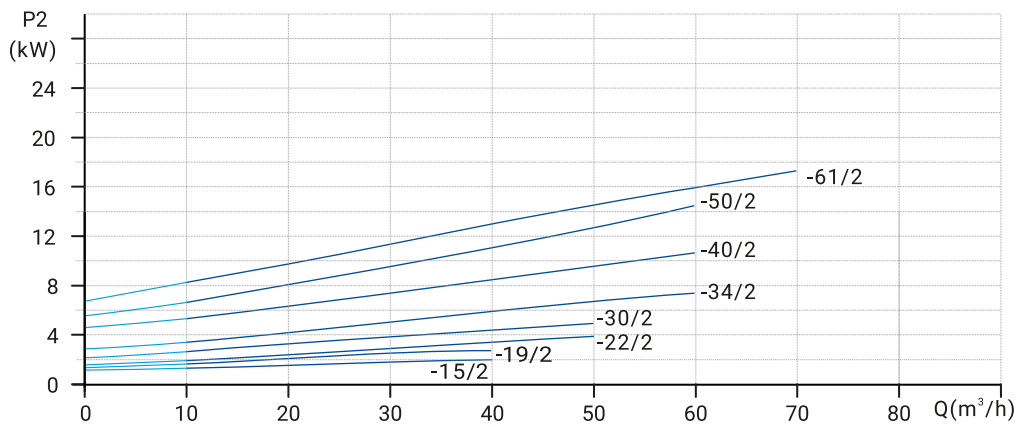
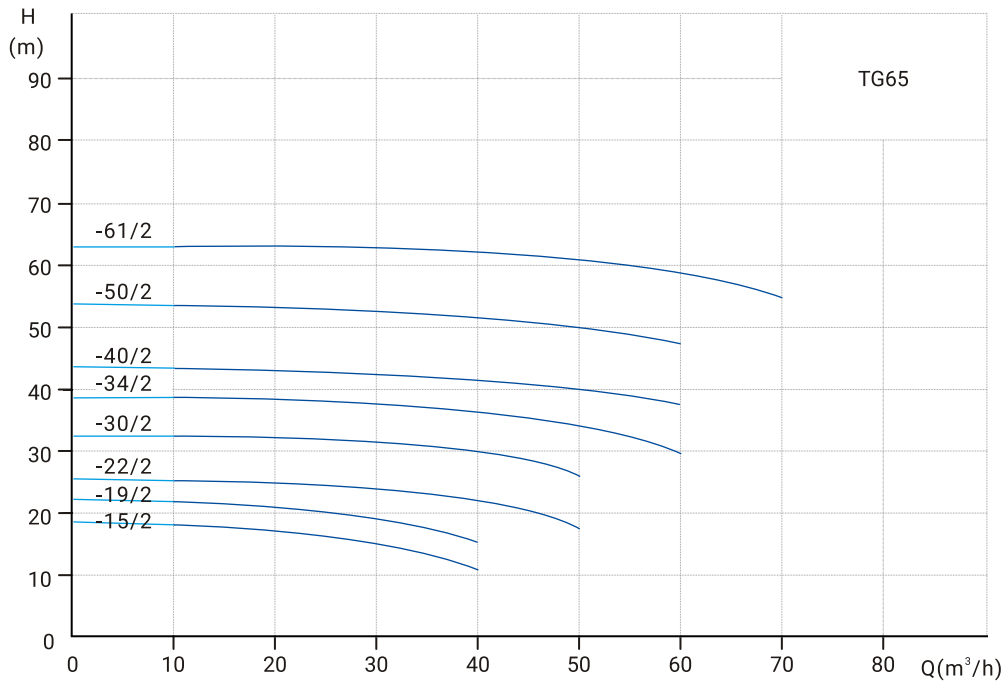
Размеры



Модель	Размеры, мм															Масса нетто, кг	Масса брутто, кг
	D	B1	B2	B3	B4	B5	H1	H2	L1	L2	d1	d2	d3	d4	n-φd5		
TG 50-12/2T	158	148	135	121	115	144	115	513	340	170	50	90	125	165	4-φ18	38	44
TG 50-15/2T	158	148	135	121	115	144	115	513	340	170	50	90	125	165	4-φ18	39	45
TG 50-18/2T	172	166	144	121	115	144	115	567	340	170	50	90	125	165	4-φ18	44	50
TG 50-24/2T	172	166	144	121	115	144	115	587	340	170	50	90	125	165	4-φ18	48	55
TG 50-28/2T	220	210	170	129	115	144	115	636	340	170	50	90	125	165	4-φ18	59	67
TG 50-35/2T	260	255	188	129	115	144	115	742	340	170	50	90	125	165	4-φ18	76	86
TG 50-40/2T	260	255	188	171	163	144	115	729	440	220	50	90	125	165	4-φ18	94	104
TG 50-50/2T	350	313	255	171	163	144	115	866	440	220	50	90	125	165	4-φ18	164	176
TG 50-60/2T	350	313	255	171	163	144	115	866	440	220	50	90	125	165	4-φ18	177	189
TG 50-70/2T	350	313	255	171	163	144	115	910	440	220	50	90	125	165	4-φ18	194	204

ДИАГРАММЫ ХАРАКТЕРИСТИК И ТЕХНИЧЕСКИЕ ДАННЫЕ

TG 65-***/2

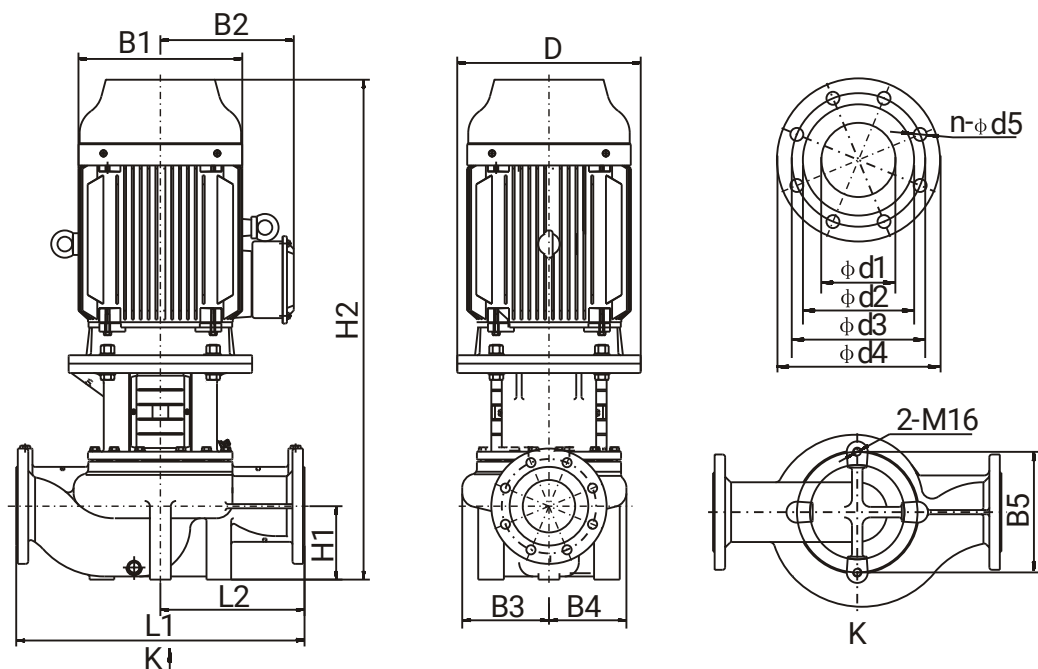


ДИАГРАММЫ ХАРАКТЕРИСТИК И ТЕХНИЧЕСКИЕ ДАННЫЕ

Номенклатура

Модель	Артикул	Стандартный двигатель		Модель	Артикул	Стандартный двигатель		Q [м³/ч]	H [м]	n [об/мин]
		3x380 В	P2 (кВт)			1x220 В	P2 (кВт)			
TG 65-15/2T	12019966		2,2	TG 65-15/2	12019967		2,2	30	15	2900
TG 65-19/2T	12019965		3				-	30	19	
TG 65-22/2T	12019964		4				-	40	22	
TG 65-30/2T	12019963		5,5				-	40	30	
TG 65-34/2T	12019962		7,5				-	50	34	
TG 65-40/2T	12019961		11				-	50	40	
TG 65-50/2T	12019960		15				-	50	50	
TG 65-61/2T	12019959		18,5				-	50	61	

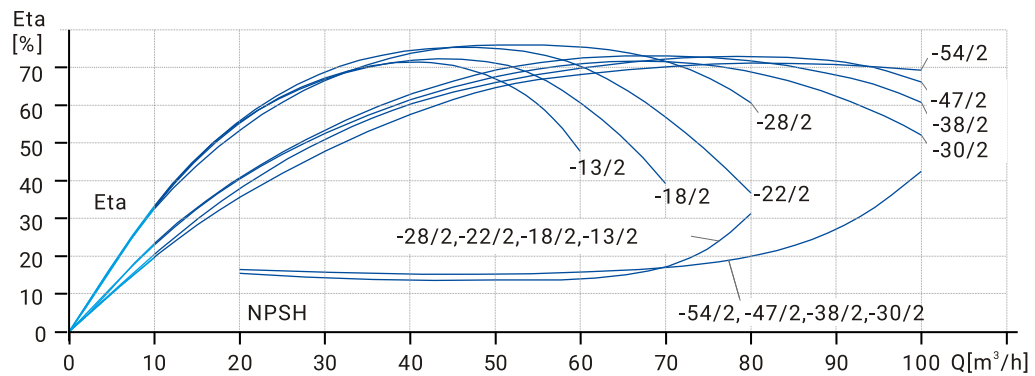
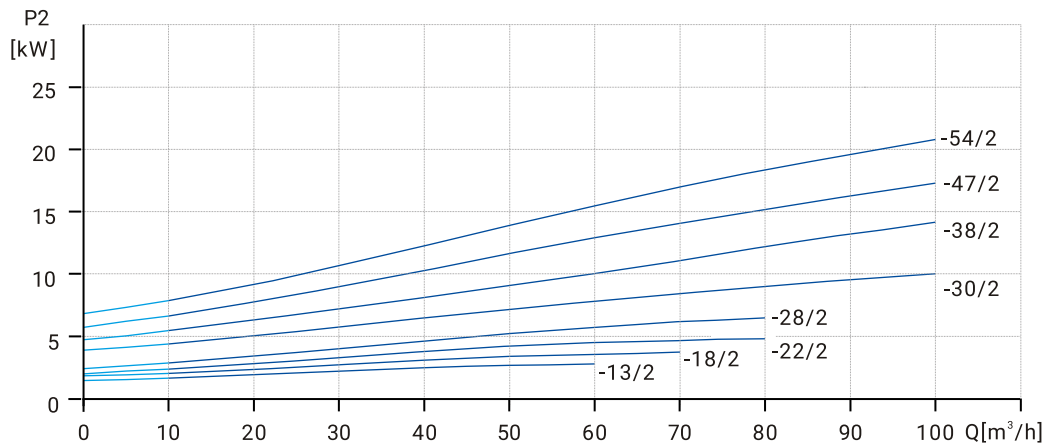
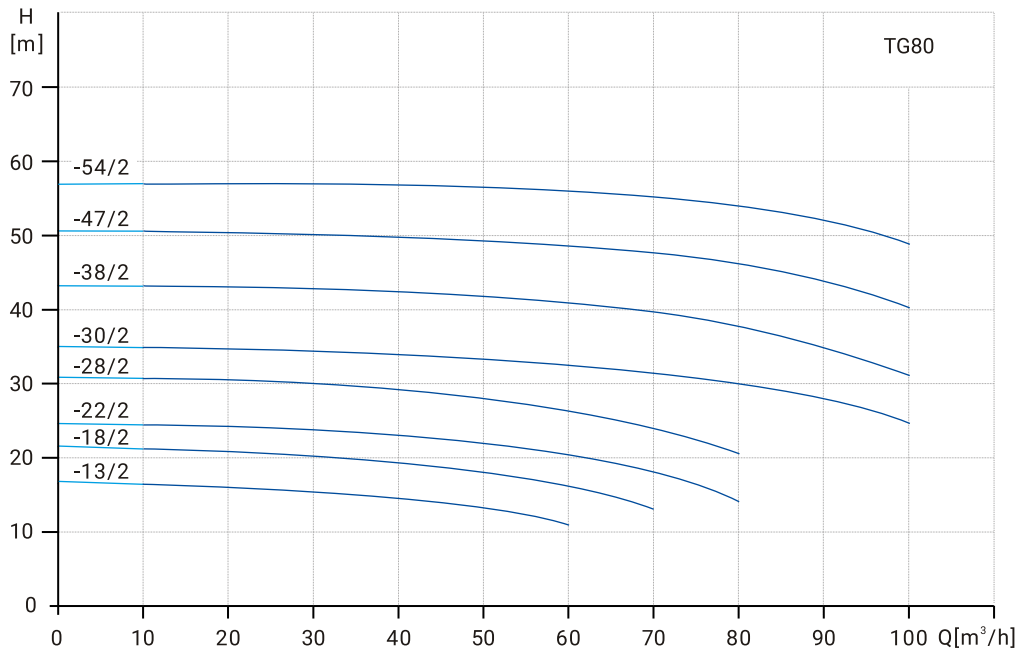
Размеры



Модель	Размеры, мм															Масса нетто, кг	Масса брутто, кг
	D	B1	B2	B3	B4	B5	H1	H2	L1	L2	d1	d2	d3	d4	n-φd5		
TG 65-15/2T	172	166	144	146	122	144	105	576	360	180	65	110	145	185	4-φ18	49	55
TG 65-19/2T	172	166	144	146	122	144	105	596	360	180	65	110	145	185	4-φ18	53	60
TG 65-22/2T	220	210	170	146	122	144	105	642	360	180	65	110	145	185	4-φ18	63	71
TG 65-30/2T	260	255	188	146	122	144	105	748	360	180	65	110	145	185	4-φ18	82	92
TG 65-34/2T	260	255	188	146	122	144	105	748	360	180	65	110	145	185	4-φ18	85	95
TG 65-40/2T	350	313	255	179	163	144	125	888	475	238	65	110	145	185	4-φ18	171	183
TG 65-50/2T	350	313	255	179	163	144	125	888	475	238	65	110	145	185	4-φ18	181	193
TG 65-61/2T	350	313	255	179	163	144	125	932	475	238	65	110	145	185	4-φ18	198	214

ДИАГРАММЫ ХАРАКТЕРИСТИК И ТЕХНИЧЕСКИЕ ДАННЫЕ

TG 80-***/2

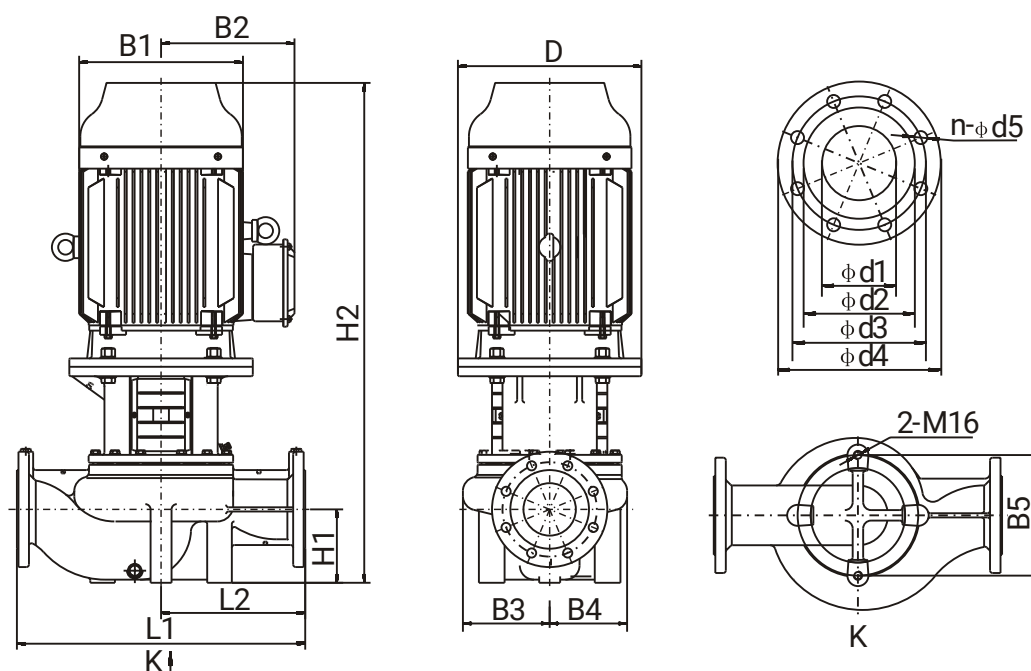


ДИАГРАММЫ ХАРАКТЕРИСТИК И ТЕХНИЧЕСКИЕ ДАННЫЕ

Номенклатура

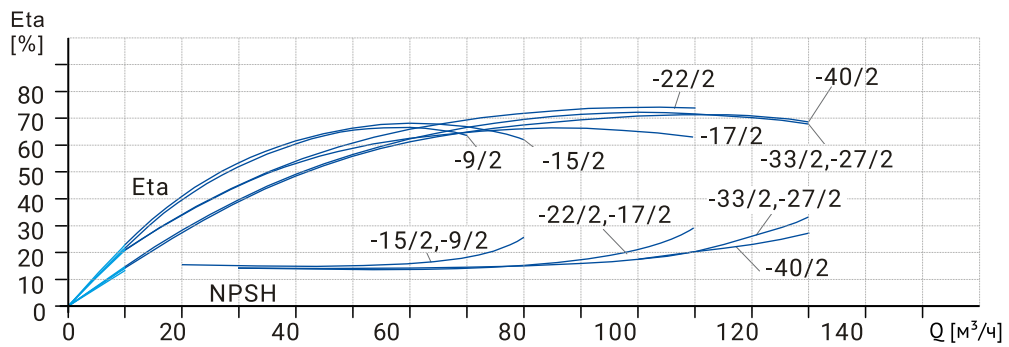
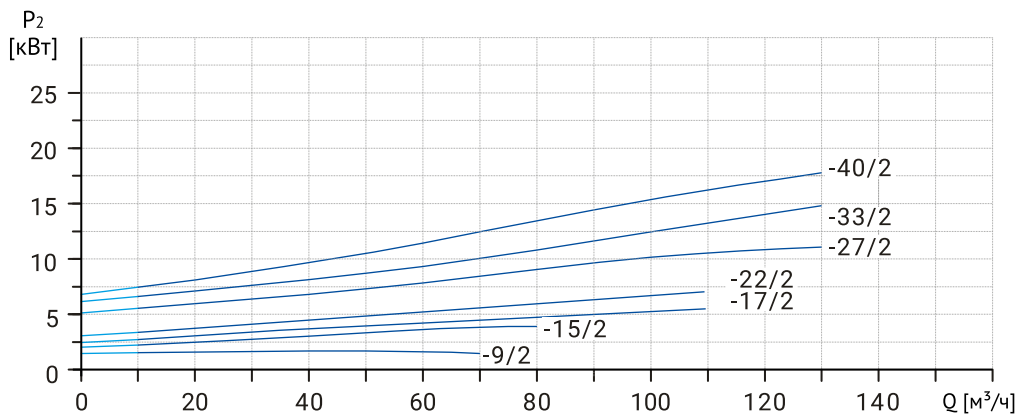
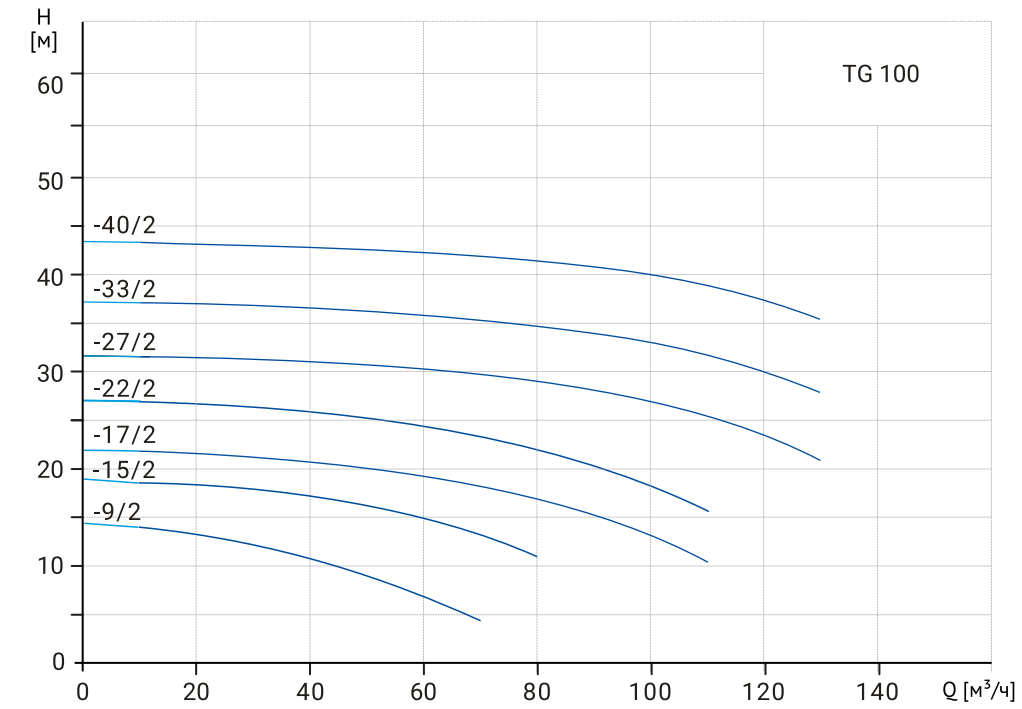
Модель	Артикул	Стандартный двигатель	Q [м ³ /ч]	H [м]	n [об/мин]
		3x380 В			
		P2 (кВт)			
TG 80-13/2T	12019958	3	50	13	2900
TG 80-18/2T	12019957	4	50	18	
TG 80-22/2T	12019956	5,5	50	22	
TG 80-28/2T	12019955	7,5	50	28	
TG 80-30/2T	12019954	11	80	30	
TG 80-38/2T	12019953	15	80	38	
TG 80-47/2T	12019952	18,5	80	47	
TG 80-54/2T	12019937	22	80	54	

Размеры



Модель	Размеры, мм															Масса нетто, кг	Масса брутто, кг
	D	B1	B2	B3	B4	B5	H1	H2	L1	L2	d1	d2	d3	d4	n-φd5		
TG 80-13/2T	172	166	144	140	117	160	97	618	450	225	80	130	160	200	8-φ18	59	67
TG 80-18/2T	220	210	170	140	117	160	97	664	450	225	80	130	160	200	8-φ18	70	78
TG 80-22/2T	260	255	188	140	117	160	97	770	450	225	80	130	160	200	8-φ18	88	98
TG 80-28/2T	260	255	188	140	117	160	97	770	450	225	80	130	160	200	8-φ18	92	102
TG 80-30/2T	350	313	255	184	163	144	115	897	500	250	80	130	160	200	8-φ18	172	184
TG 80-38/2T	350	313	255	184	163	144	115	897	500	250	80	130	160	200	8-φ18	184	196
TG 80-47/2T	350	313	255	184	163	144	115	941	500	250	80	130	160	200	8-φ18	200	215
TG 80-54/2T	350	356	270	184	163	144	115	901	500	250	80	130	160	200	8-φ18	215	235

TG 100-***/2

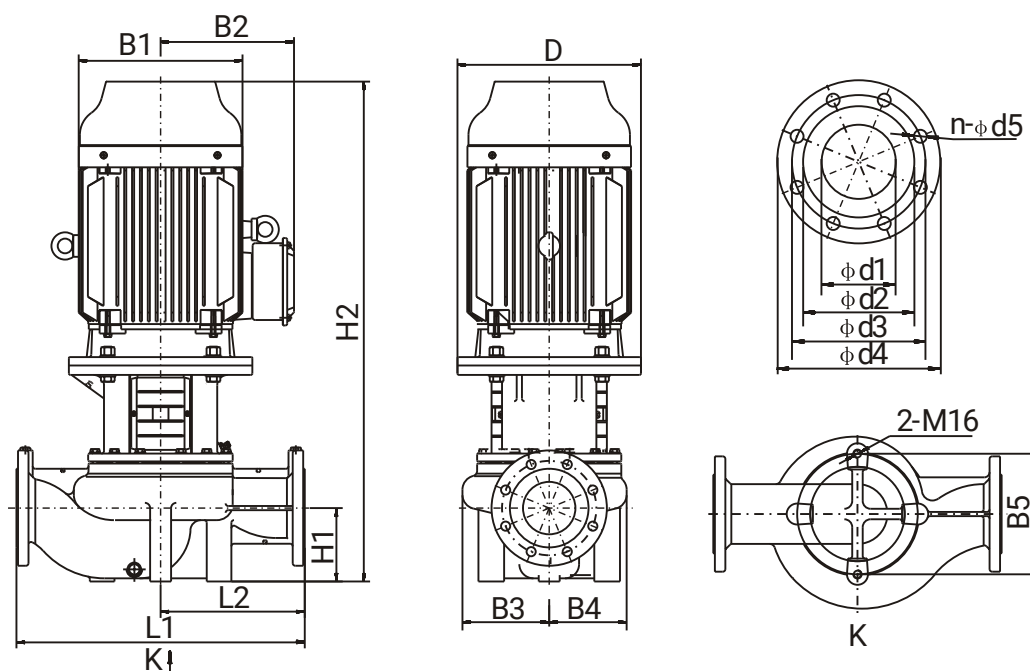


ДИАГРАММЫ ХАРАКТЕРИСТИК И ТЕХНИЧЕСКИЕ ДАННЫЕ

Номенклатура

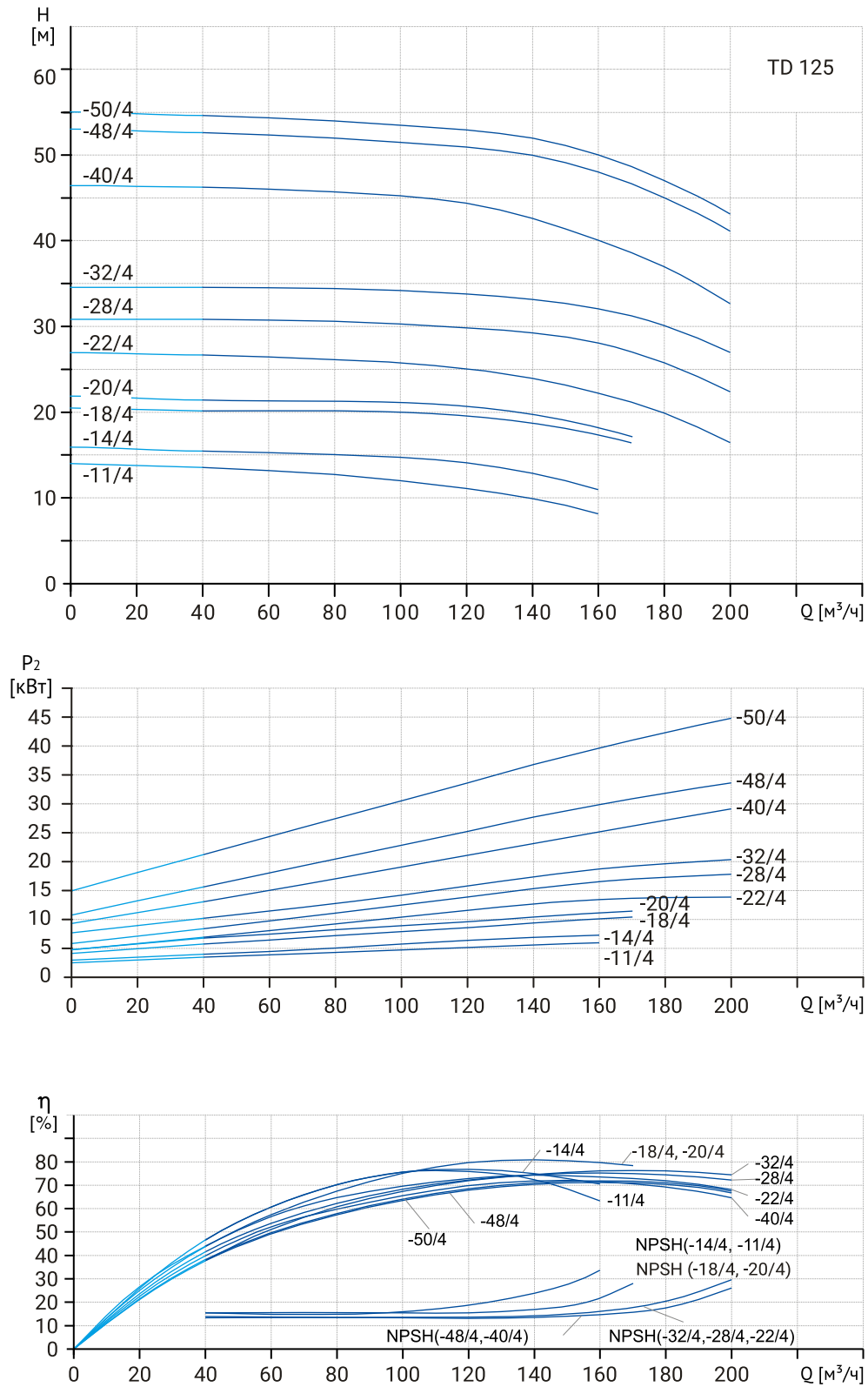
Модель	Артикул	Стандартный двигатель	Модель	Артикул	Стандартный двигатель	Q [м³/ч]	H [м]	n [об/мин]
		3x380 В			1x220 В			
		P2 (кВт)			P2 (кВт)			
TG 100-9/2T	12019950	2,2	TG 100-9/2	12019951	2,2	50	9	2900
TG 100-15/2T	12019949	4				60	15	
TG 100-17/2T	12019948	5,5				80	17	
TG 100-22/2T	12019947	7,5				80	22	
TG 100-27/2T	12019946	11				100	27	
TG 100-33/2T	12019945	15				100	33	
TG 100-40/2T	12019944	18,5				100	40	

Размеры



Модель	Размеры, мм															Масса нетто, кг	Масса брутто, кг
	D	B1	B2	B3	B4	B5	H1	H2	L1	L2	d1	d2	d3	d4	n-φd5		
TG 100-9/2T	172	166	144	136	101	160	105	576	450	225	100	150	180	220	8-φ18	56	63
TG 100-15/2T	220	210	170	136	101	160	105	642	450	225	100	150	180	220	8-φ18	70	78
TG 100-17/2T	260	255	188	150	120	144	140	788	500	250	100	150	180	220	8-φ18	95	105
TG 100-22/2T	260	255	188	150	120	144	140	788	500	250	100	150	180	220	8-φ18	100	110
TG 100-27/2T	350	313	255	151	121	144	140	910	550	275	100	150	180	220	8-φ18	169	184
TG 100-33/2T	350	313	255	151	121	144	140	910	550	275	100	150	180	220	8-φ18	181	196
TG 100-40/2T	350	313	255	181	148	230	140	954	550	275	100	150	180	220	8-φ18	208	224

TD 125-***/4

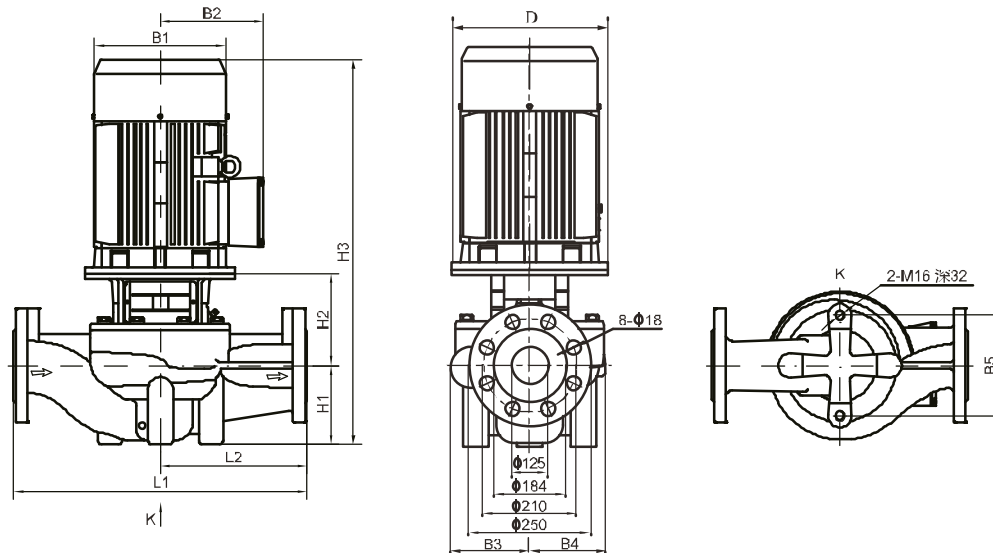


ДИАГРАММЫ ХАРАКТЕРИСТИК И ТЕХНИЧЕСКИЕ ДАННЫЕ

Номенклатура

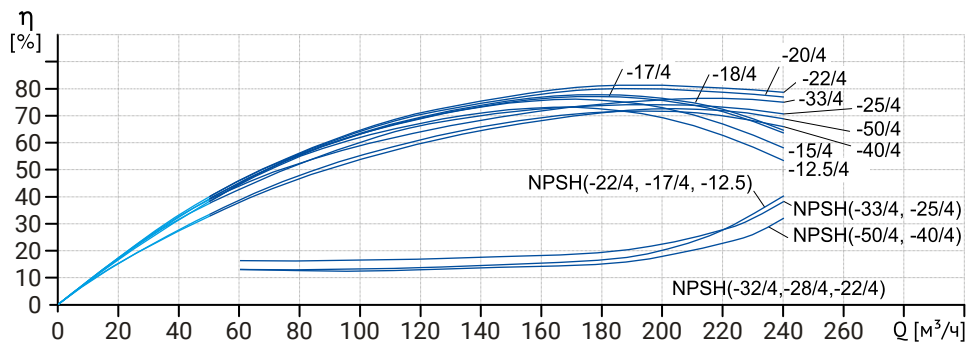
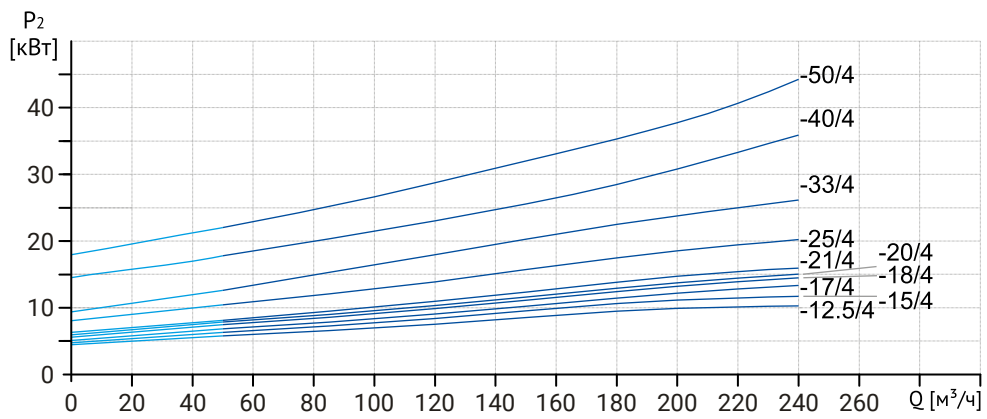
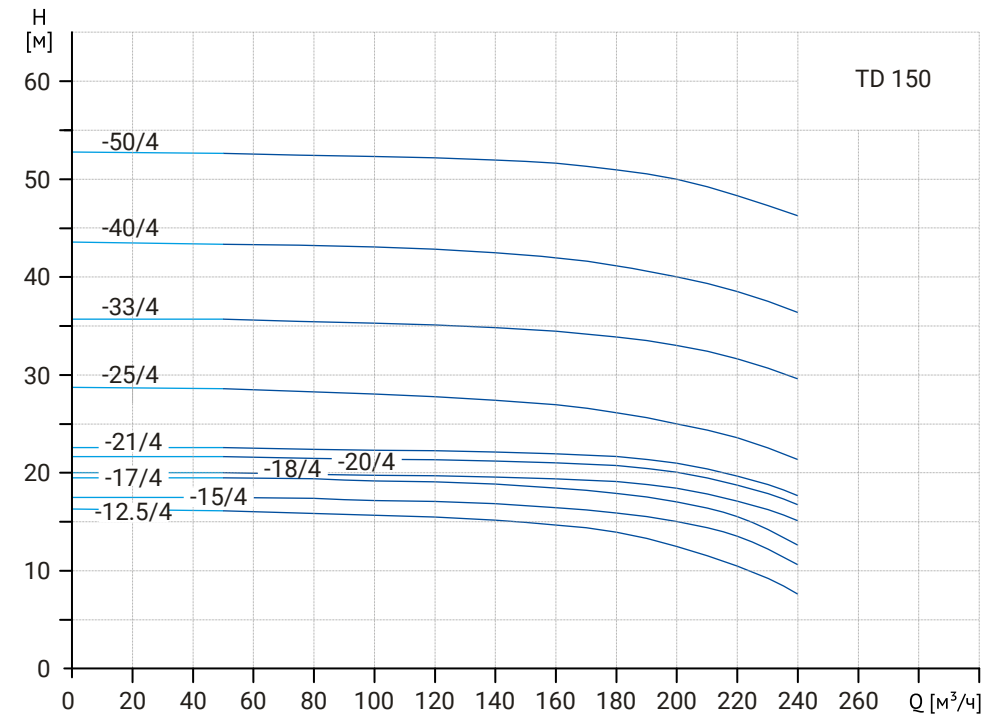
Модель	Артикул	Мощность (P2 кВт)	Q (м³/ч)	H (м)	n (об/мин)
TD 125-11/4T	22069999	5,5	120	11	1500
TD 125-14/4T	22069998	7,5	120	14	1500
TD 125-18/4T	22069997	11	160	18	1500
TD 125-20/4T	22069996	11	120	20	1500
TD 125-22/4T	22069995	15	160	22	1500
TD 125-28/4T	22069994	18,5	160	28	1500
TD 125-32/4T	22069993	22	160	32	1500
TD 125-40/4T	22069992	30	160	40	1500
TD 125-48/4T	22069991	37	160	48	1500
TD 125-50/4T	22069990	45	160	50	1500

Размеры



Модель	Размеры, мм											Масса, кг
	D	B1	B2	B3	B4	B5	H1	H2	H3	L1	L2	
TD 125-11/4T	200	257	190	216	162	230	215	228	873	620	310	166
TD 125-14/4T	200	257	190	216	162	230	215	228	873	620	310	179
TD 125-18/4T	350	314	261	211	178	230	215	276	989	800	400	257
TD 125-20/4T	350	314	261	211	178	230	215	276	1012	800	400	289
TD 125-22/4T	350	314	261	236	208	230	215	292	1047	800	400	301
TD 125-28/4T	350	355	273	236	208	230	215	292	1084	800	400	321
TD 125-32/4T	350	355	273	236	208	230	215	292	1122	800	400	356
TD 125-40/4T	400	397	314	272	233	230	215	315	1179	800	400	442
TD 125-48/4T	400	445	334	272	233	230	215	315	1204	800	400	498
TD 125-50/4T	400	445	334	272	233	230	215	315	1311	800	400	505

TD 150-***/4

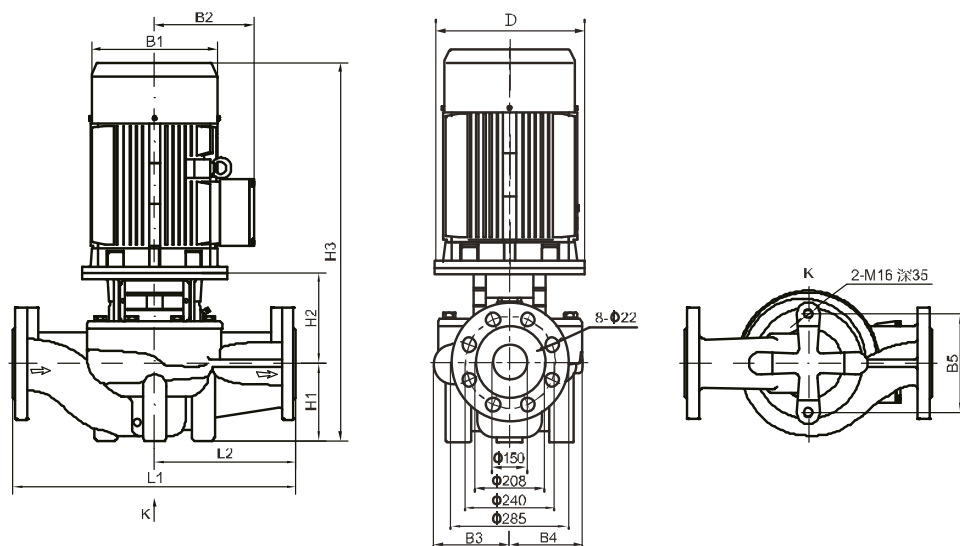


ДИАГРАММЫ ХАРАКТЕРИСТИК И ТЕХНИЧЕСКИЕ ДАННЫЕ

Номенклатура

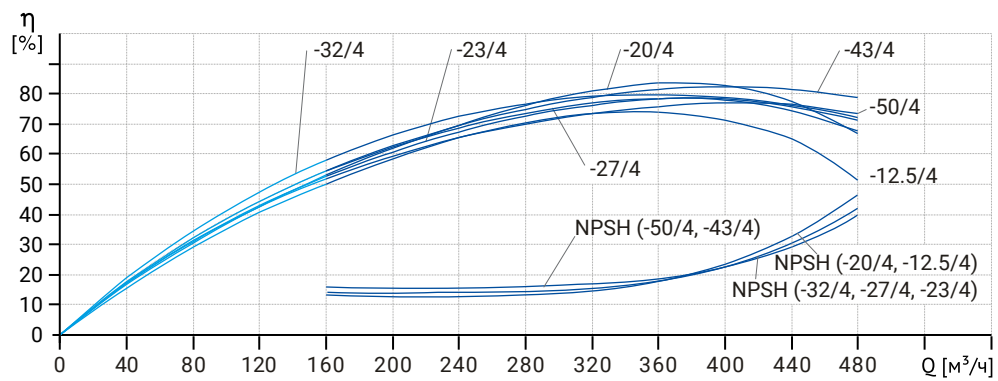
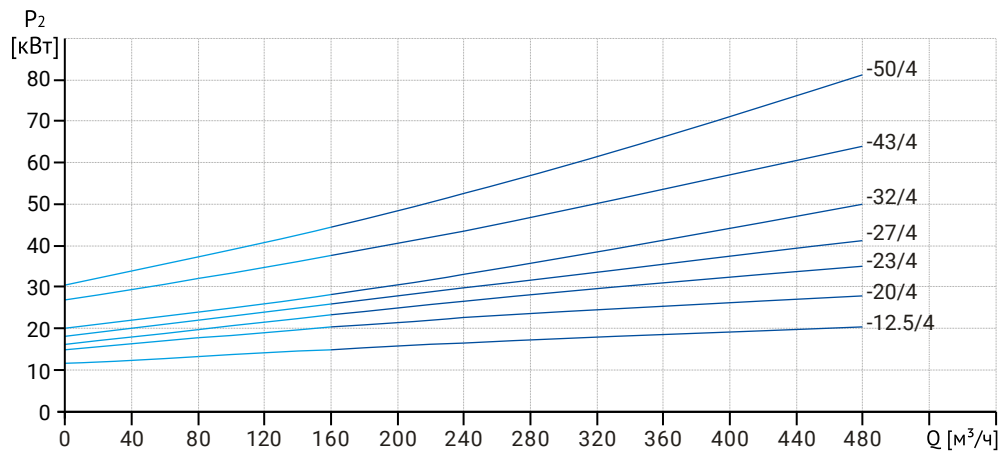
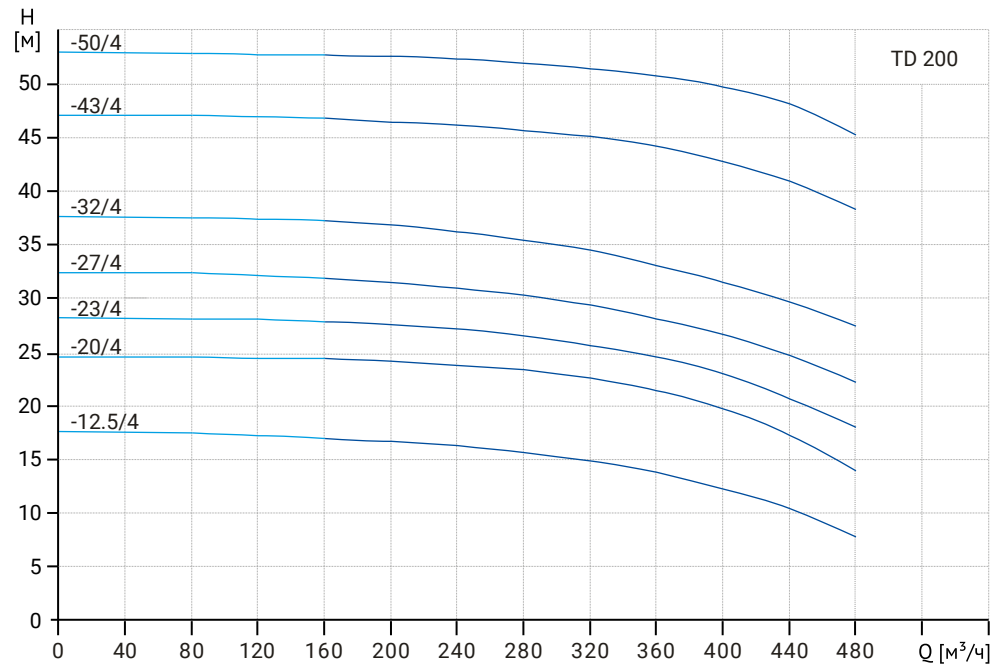
Модель	Артикул	Мощность (P2 кВт)	Q (м³/ч)	H (м)	n (об/мин)
TD 150-12.5/4T	22069989	11	200	12,5	1500
TD 150-15/4T	22069988	11	200	15	1500
TD 150-17/4T	22069987	15	200	17	1500
TD 150-18/4T	22069986	15	200	18	1500
TD 150-20/4T	22069985	18,5	200	20	1500
TD 150-21/4T	22069984	18,5	200	21	1500
TD 150-25/4T	22069983	22	200	25	1500
TD 150-33/4T	22069982	30	200	33	1500
TD 150-40/4T	22069981	37	200	40	1500
TD 150-50/4T	22069980	45	200	50	1500

Размеры



Модель	Размеры, мм											Масса, кг
	D	B1	B2	B3	B4	B5	H1	H2	H3	L1	L2	
TD 150-12.5/4T	350	314	261	217	180	230	215	272	1003	800	400	275
TD 150-15/4T	350	314	261	217	180	230	215	272	1022	800	400	277
TD 150-17/4T	350	314	261	217	180	230	215	272	1045	800	400	278
TD 150-18/4T	350	314	261	217	180	230	215	272	1065	800	400	285
TD 150-20/4T	350	314	261	217	180	230	215	272	1079	800	400	300
TD 150-21/4T	350	355	273	217	180	230	215	272	1082	800	400	313
TD 150-25/4T	350	355	273	238	208	230	215	269	1099	800	400	354
TD 150-33/4T	400	397	314	238	208	230	215	269	1133	800	400	406
TD 150-40/4T	450	445	334	267	248	230	230	288	1192	900	450	511
TD 150-50/4T	450	445	334	267	248	230	230	288	1215	900	450	548

TD 200-***/4

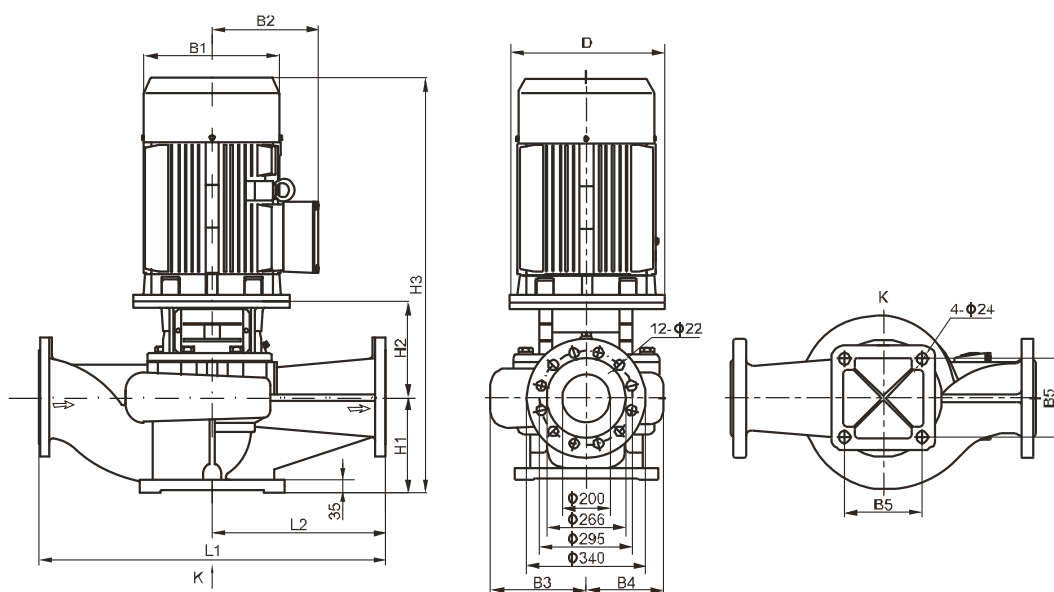


ДИАГРАММЫ ХАРАКТЕРИСТИК И ТЕХНИЧЕСКИЕ ДАННЫЕ

Номенклатура

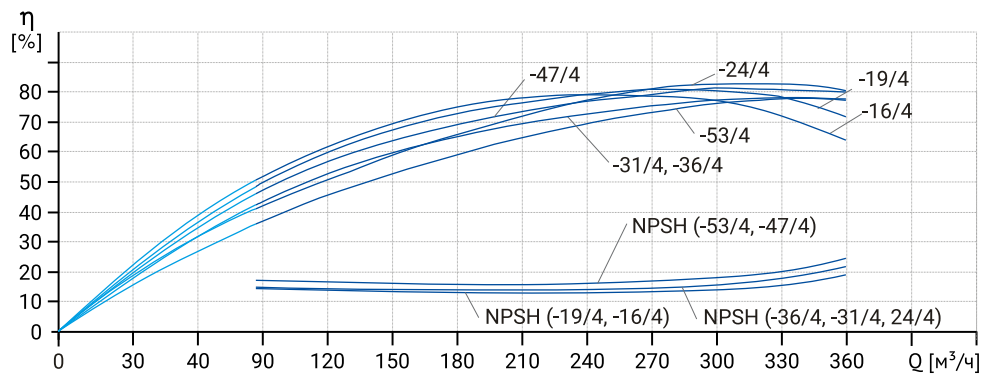
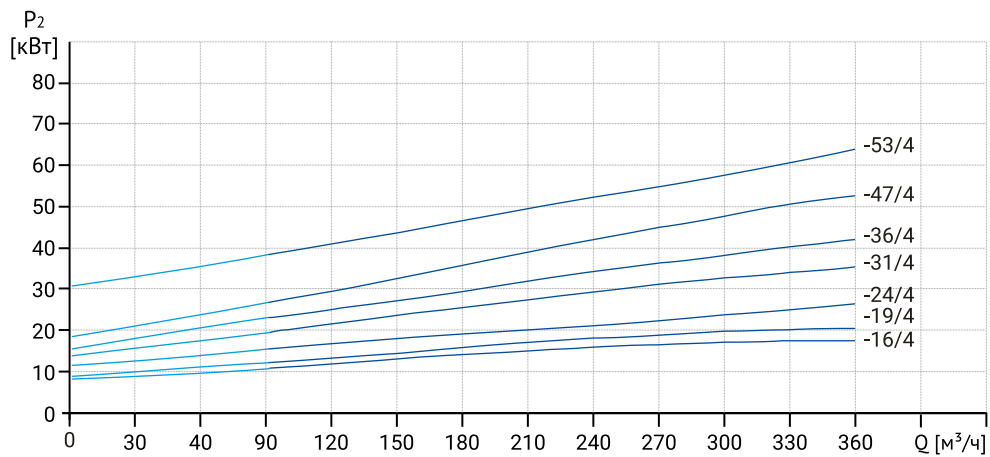
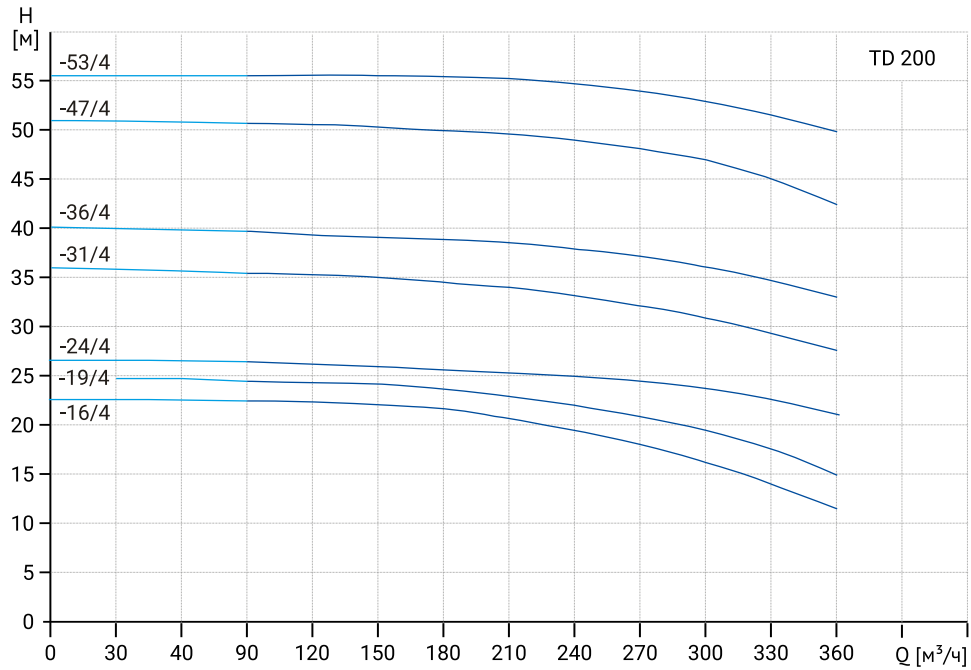
Модель	Артикул	Мощность (P2 кВт)	Q (м³/ч)	H (м)	n (об/мин)
TD 200-12.5/4T	22069979	22	400	12,5	1500
TD 200-20/4T	22069976	30	400	20	1500
TD 200-23/4T	22069975	37	400	23	1500
TD 200-27/4T	22069973	45	400	27	1500
TD 200-32/4T	22069971	55	400	32	1500
TD 200-43/4T	22069969	75	400	43	1500
TD 200-50/4T	22069967	90	400	50	1500

Размеры



Модель	Размеры, мм											Масса, кг
	D	B1	B2	B3	B4	B5	H1	H2	H3	L1	L2	
TD 200-12.5/4T	350	355	273	278	219	360	270	415	1300	1000	500	432
TD 200-20/4T	400	397	314	278	219	360	270	415	1337	1000	500	535
TD 200-23/4T	450	445	334	303	252	360	270	445	1389	1100	550	602
TD 200-27/4T	450	445	334	303	252	360	270	445	1412	1100	550	873
TD 200-32/4T	550	484	367	303	252	360	270	445	1488	1100	550	788
TD 200-43/4T	550	547	407	315	269	360	270	457	1587	1100	550	978
TD 200-50/4T	550	547	407	315	269	360	270	457	1607	1100	550	975

TD 200-***/4

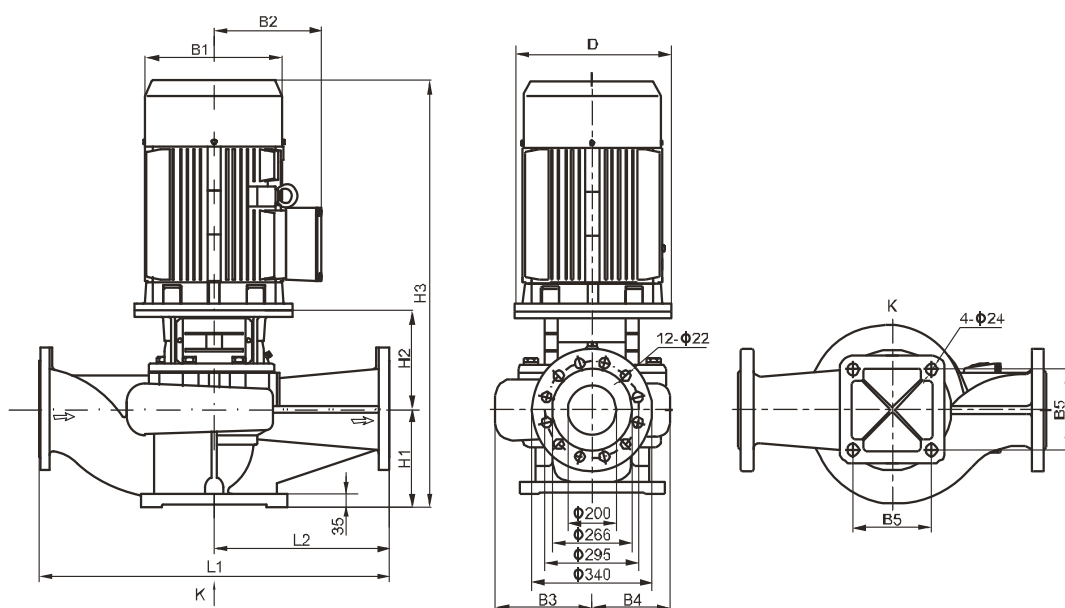


ДИАГРАММЫ ХАРАКТЕРИСТИК И ТЕХНИЧЕСКИЕ ДАННЫЕ

Номенклатура

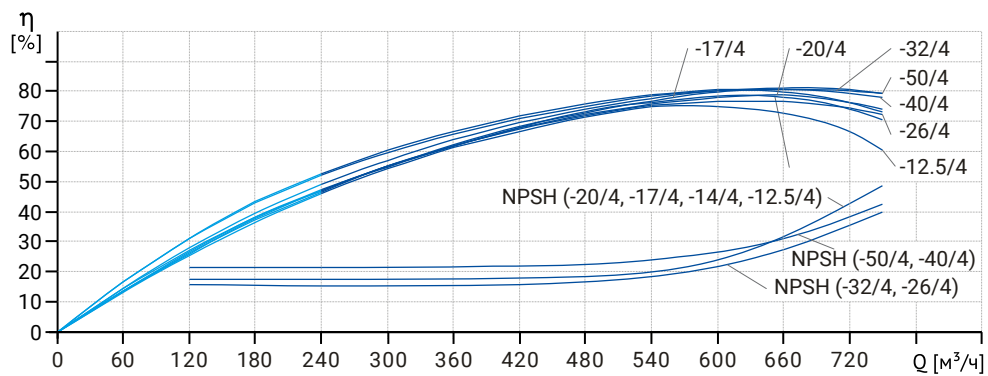
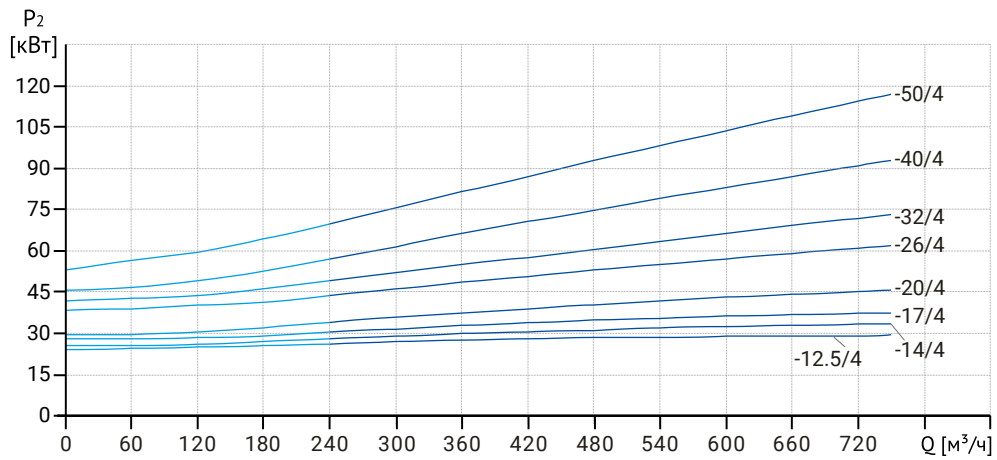
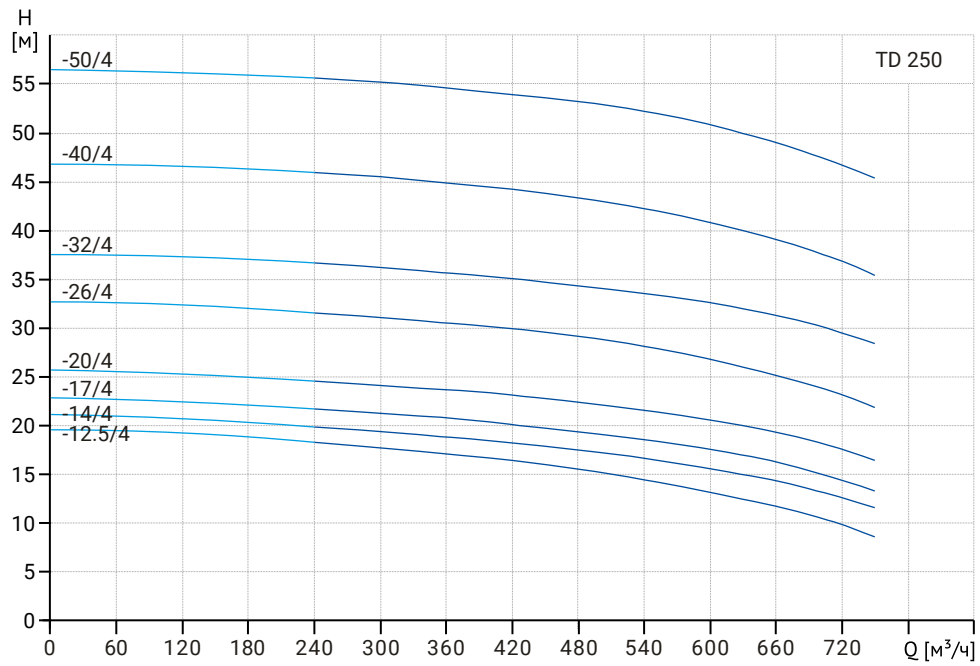
Модель	Артикул	Мощность (P2 кВт)	Q (м³/ч)	H (м)	n (об/мин)
TD 200-16/4T	22069978	18,5	300	16	1500
TD 200-19/4T	22069977	22	300	19	1500
TD 200-24/4T	22069974	30	300	24	1500
TD 200-31/4T	22069972	37	300	31	1500
TD 200-36/4T	22069970	45	300	36	1500
TD 200-47/4T	22069968	55	300	47	1500
TD 200-53/4T	22069966	75	300	53	1500

Размеры



Модель	Размеры, мм											Масса, кг
	D	B1	B2	B3	B4	B5	H1	H2	H3	L1	L2	
TD 200-16/4T	350	355	273	278	219	360	270	415	1262	1000	500	417
TD 200-19/4T	350	355	273	278	219	360	270	415	1300	1000	500	434
TD 200-24/4T	400	397	314	303	252	360	270	415	1337	1100	550	584
TD 200-31/4T	450	445	334	303	252	360	270	445	1389	1100	550	602
TD 200-36/4T	450	445	334	303	252	360	270	445	1412	1100	550	648
TD 200-47/4T	550	484	367	315	269	360	270	457	1500	1100	550	785
TD 200-53/4T	550	547	407	315	269	360	270	457	1587	1100	550	952

TD 250-***/4

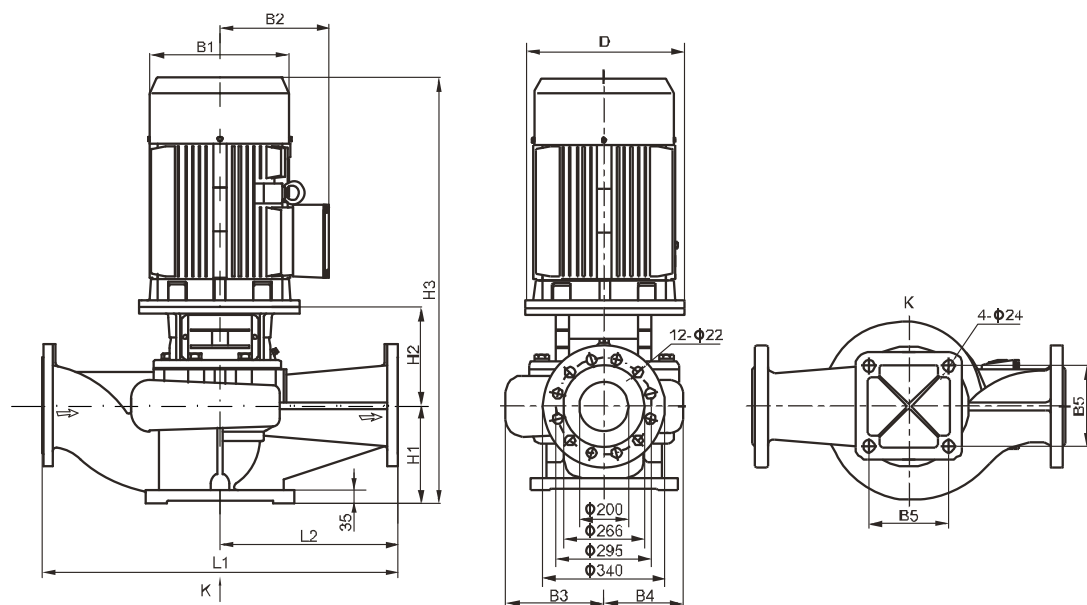


ДИАГРАММЫ ХАРАКТЕРИСТИК И ТЕХНИЧЕСКИЕ ДАННЫЕ

Номенклатура

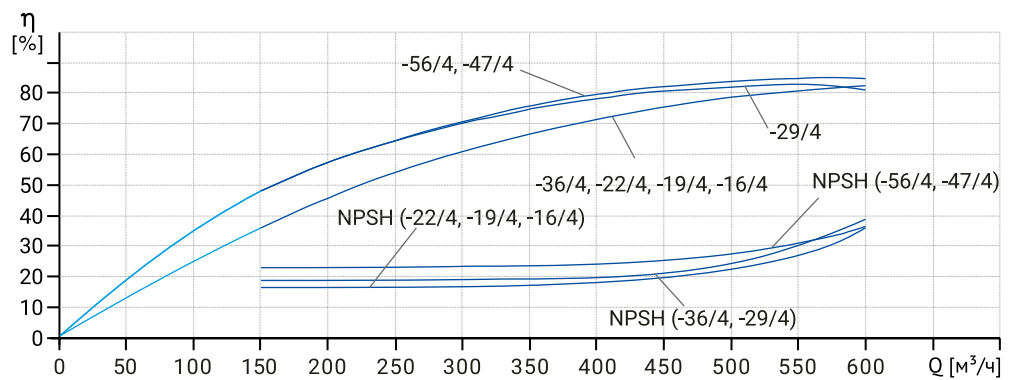
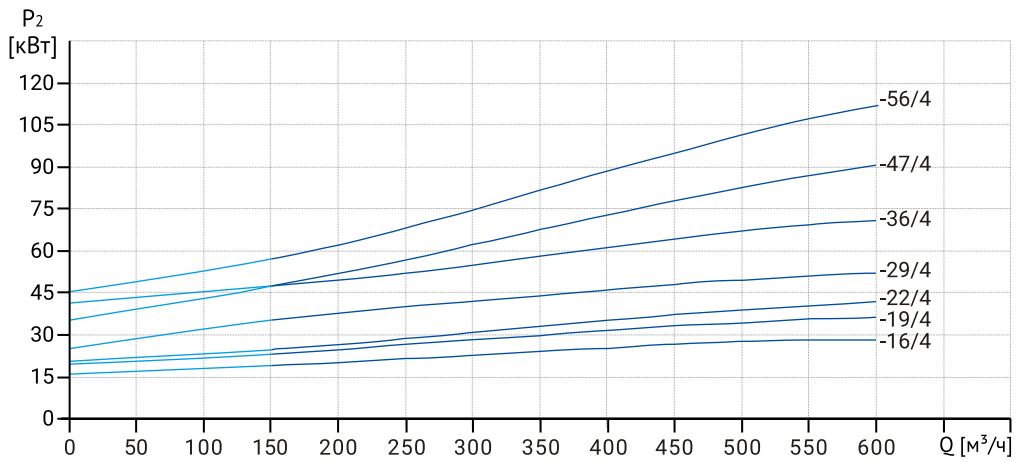
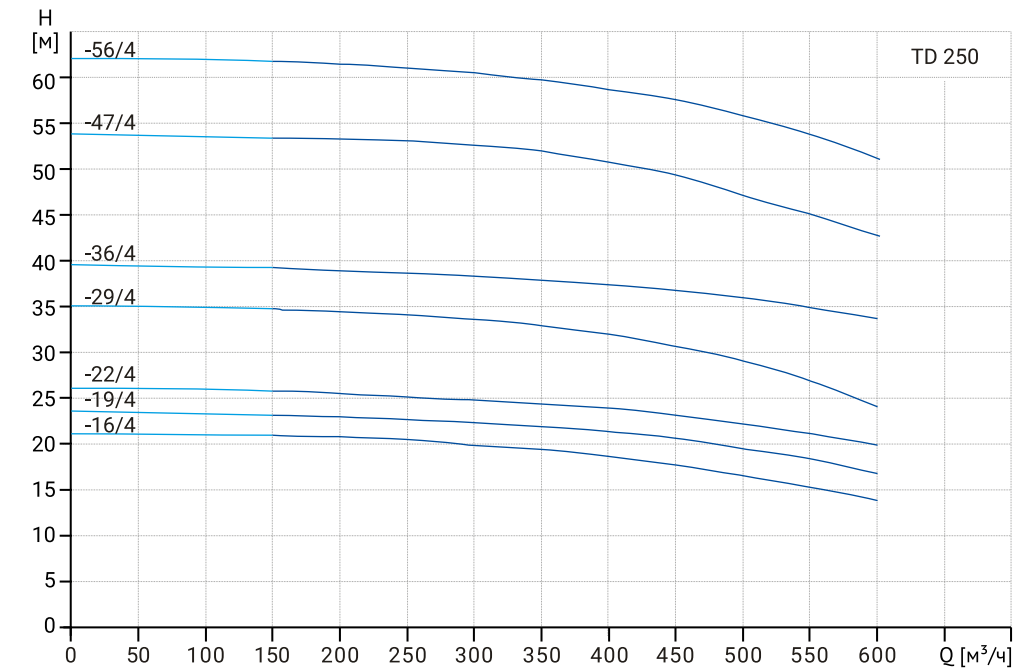
Модель	Артикул	Мощность (P2 кВт)	Q (м³/ч)	H (м)	n (об/мин)
TD 250-12.5/4T	22069965	30	630	12,5	1500
TD 250-14/4T	22069964	37	630	14	1500
TD 250-17/4T	22069962	45	630	17	1500
TD 250-20/4T	22069960	55	630	20	1500
TD 250-26/4T	22069958	75	630	26	1500
TD 250-32/4T	22069956	90	630	32	1500
TD 250-40/4T	22069954	110	630	40	1500
TD 250-50/4T	22069952	132	630	50	1500

Размеры



Модель	Размеры, мм											Масса, кг
	D	B1	B2	B3	B4	B5	H1	H2	H3	L1	L2	
TD 250-12.5/4T	400	397	314	316	243	390	300	465	1417	1100	550	588
TD 250-14/4T	450	445	334	316	243	390	300	495	1469	1100	550	614
TD 250-17/4T	450	445	334	316	243	390	300	495	1492	1100	550	649
TD 250-20/4T	550	484	367	316	243	390	300	495	1568	1100	550	722
TD 250-26/4T	550	547	407	329	264	440	300	507	1667	1100	550	999
TD 250-32/4T	550	547	407	329	264	440	300	507	1687	1100	550	1033
TD 250-40/4T	660	645	535	347	292	440	305	525	1803	1200	600	1389
TD 250-50/4T	660	645	535	347	292	440	305	525	1990	1200	600	1473

TD 250-***/4

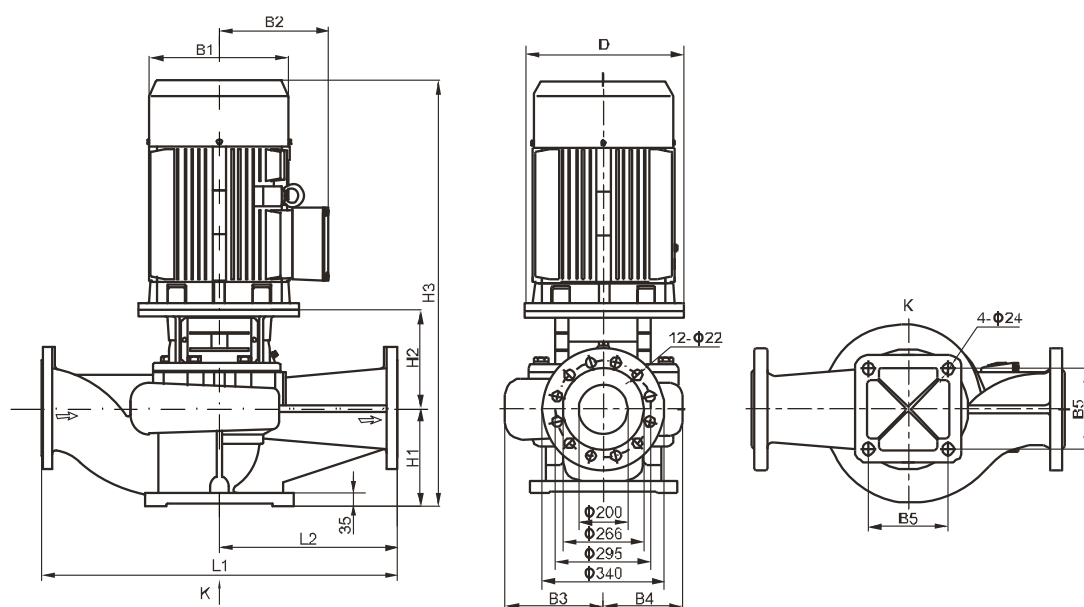


ДИАГРАММЫ ХАРАКТЕРИСТИК И ТЕХНИЧЕСКИЕ ДАННЫЕ

Номенклатура

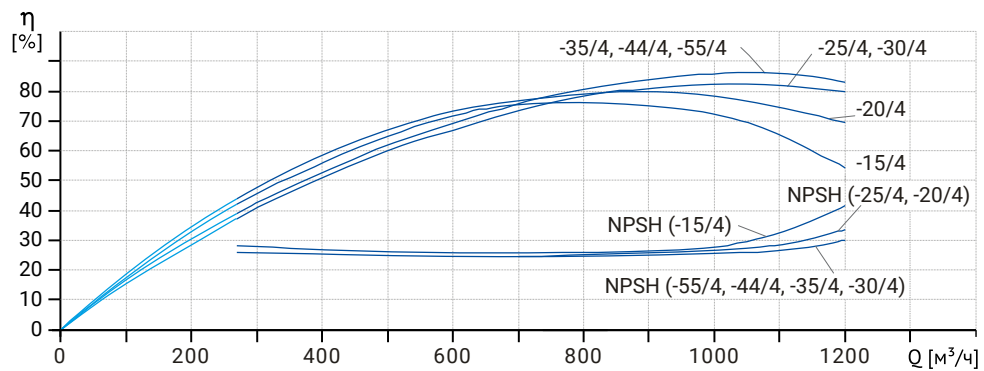
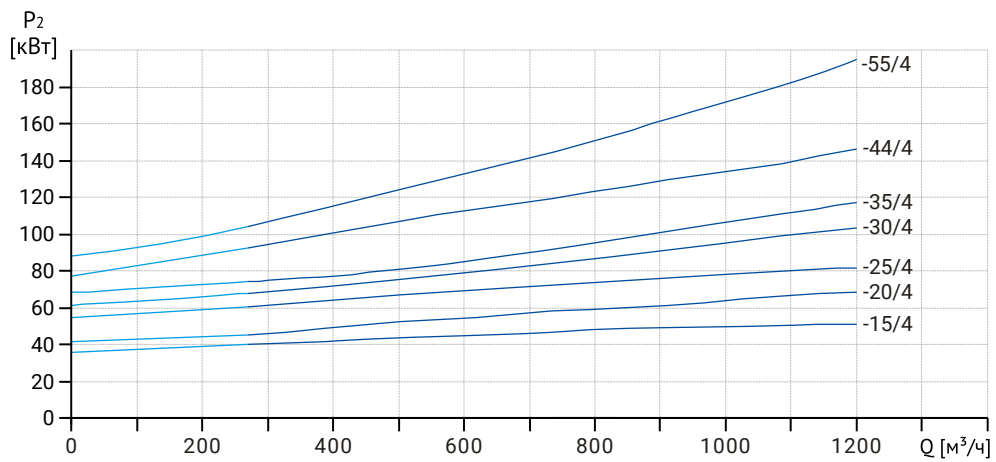
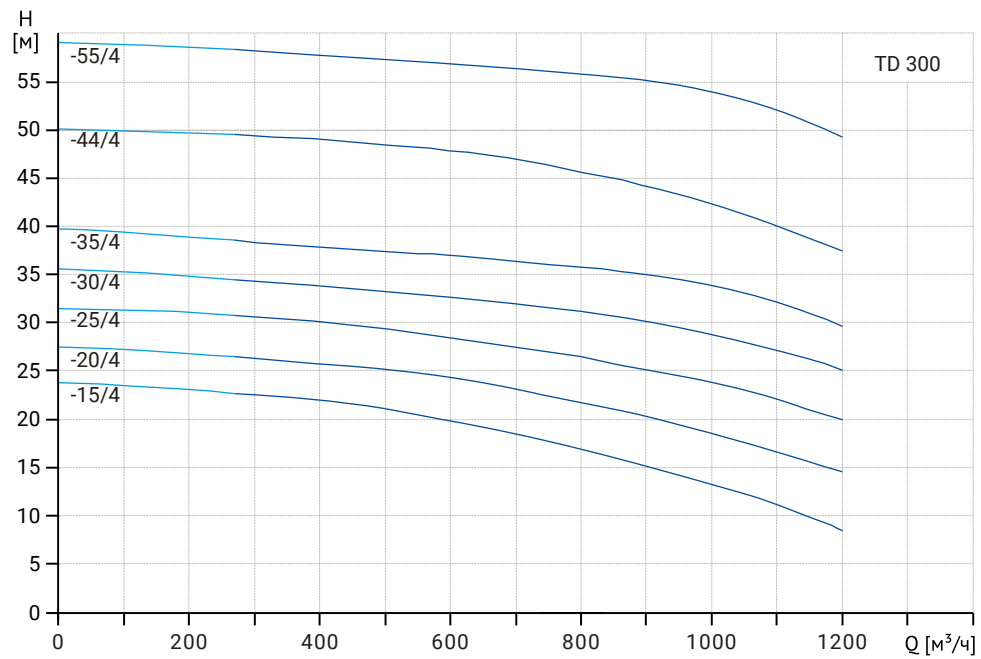
Модель	Артикул	Мощность (P2 кВт)	Q (м³/ч)	H (м)	n (об/мин)
TD 250-16/4T	22069963	30	500	16	1500
TD 250-19/4T	22069961	37	500	19	1500
TD 250-22/4T	22069959	45	500	22	1500
TD 250-29/4T	22069957	55	500	29	1500
TD 250-36/4T	22069955	75	500	36	1500
TD 250-47/4T	22069953	90	500	47	1500
TD 250-56/4T	22069951	110	500	56	1500

Размеры



Модель	Размеры, мм											Масса, кг
	D	B1	B2	B3	B4	B5	H1	H2	H3	L1	L2	
TD 250-16/4T	400	397	314	316	243	390	300	465	1417	1100	550	596
TD 250-19/4T	450	445	334	316	243	390	300	495	1469	1100	550	611
TD 250-22/4T	450	445	334	316	243	390	300	495	1492	1100	550	682
TD 250-29/4T	550	484	367	329	264	440	300	607	1580	1100	550	773
TD 250-36/4T	550	547	407	329	264	440	300	507	1667	1100	550	978
TD 250-47/4T	550	547	407	347	292	440	305	485	1670	1200	600	1085
TD 250-56/4T	660	645	535	347	292	440	305	525	1883	1200	600	1389

TD 300-***/4

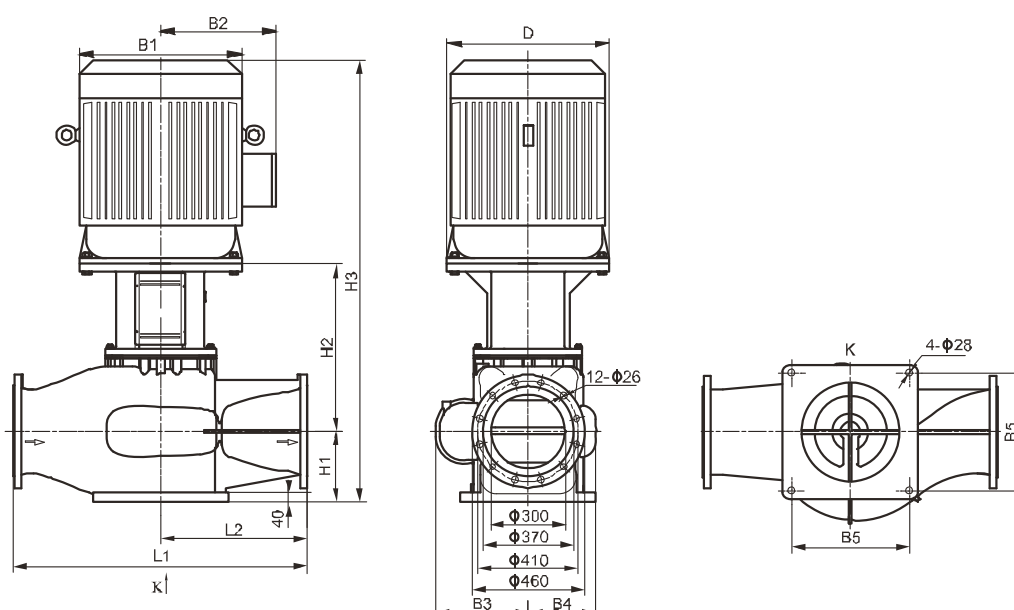


ДИАГРАММЫ ХАРАКТЕРИСТИК И ТЕХНИЧЕСКИЕ ДАННЫЕ

Номенклатура

Модель	Артикул	Мощность (P2 кВт)	Q (м ³ /ч)	H (м)	n (об/мин)
TD 300-15/4T	22069950	55	900	15	1500
TD 300-20/4T	22069949	75	900	20	1500
TD 300-25/4T	22069948	90	900	25	1500
TD 300-30/4T	22069947	110	900	30	1500
TD 300-35/4T	22069946	132	900	35	1500
TD 300-44/4T	22069945	160	900	44	1500
TD 300-55/4T	22069944	200	900	55	1500

Размеры



Модель	Размеры, мм											Масса, кг
	D	B1	B2	B3	B4	B5	H1	H2	H3	L1	L2	
TD 300-15/4T	550	484	367	345	250	440	285	647	1705	1200	600	907
TD 300-20/4T	550	547	407	345	250	440	285	647	1792	1200	600	1075
TD 300-25/4T	550	547	407	380	280	480	290	659	1829	1200	600	1230
TD 300-30/4T	660	645	535	380	280	480	290	699	2042	1200	600	1570
TD 300-35/4T	660	645	535	380	280	480	290	699	2149	1200	600	1650
TD 300-44/4T	660	645	535	380	295	480	290	702	2150	1200	600	1679
TD 300-55/4T	660	645	535	380	295	480	290	702	2150	1200	600	1731

По вопросам продаж и поддержки обращайтесь:

Алматы (727)345-47-04
Ангарск (3955)60-70-56
Архангельск (8182)63-90-72
Астрахань (8512)99-46-04
Барнаул (3852)73-04-60
Белгород (4722)40-23-64
Благовещенск (4162)22-76-07
Брянск (4832)59-03-52
Владивосток (423)249-28-31
Владикавказ (8672)28-90-48
Владимир (4922)49-43-18
Волгоград (844)278-03-48
Вологда (8172)26-41-59
Воронеж (473)204-51-73
Екатеринбург (343)384-55-89

Иваново (4932)77-34-06
Ижевск (3412)26-03-58
Иркутск (395)279-98-46
Казань (843)206-01-48
Калининград (4012)72-03-81
Калуга (4842)92-23-67
Кемерово (3842)65-04-62
Киров (8332)68-02-04
Коломна (4966)23-41-49
Кострома (4942)77-07-48
Краснодар (861)203-40-90
Красноярск (391)204-63-61
Курск (4712)77-13-04
Курган (3522)50-90-47
Липецк (4742)52-20-81

Магнитогорск (3519)55-03-13
Москва (495)268-04-70
Мурманск (8152)59-64-93
Набережные Челны (8552)20-53-41
Новокузнецк (3843)20-46-81
Ноябрьск (3496)41-32-12
Новосибирск (383)227-86-73
Омск (3812)21-46-40
Орел (4862)44-53-42
Оренбург (3532)37-68-04
Пенза (8412)22-31-16
Петрозаводск (8142)55-98-37
Псков (8112)59-10-37
Пермь (342)205-81-47

Ростов-на-Дону (863)308-18-15
Рязань (4912)46-61-64
Самара (846)206-03-16
Санкт-Петербург (812)309-46-40
Саратов (845)249-38-78
Севастополь (8692)22-31-93
Саранск (8342)22-96-24
Симферополь (3652)67-13-56
Смоленск (4812)29-41-54
Сочи (862)225-72-31
Ставрополь (8652)20-65-13
Сургут (3462)77-98-35
Сыктывкар (8212)25-95-17
Тамбов (4752)50-40-97
Тверь (4822)63-31-35

Тольятти (8482)63-91-07
Томск (3822)98-41-53
Тула (4872)33-79-87
Тюмень (3452)66-21-18
Ульяновск (8422)24-23-59
Улан-Удэ (3012)59-97-51
Уфа (347)229-48-12
Хабаровск (4212)92-98-04
Чебоксары (8352)28-53-07
Челябинск (351)202-03-61
Череповец (8202)49-02-64
Чита (3022)38-34-83
Якутск (4112)23-90-97
Ярославль (4852)69-52-93

Россия +7(495)268-04-70

Казахстан +(727)345-47-04

Беларусь +(375)257-127-884

Узбекистан +998(71)205-18-59

Киргизия +996(312)96-26-47

эл.почта: wxe@nt-rt.ru || сайт: <https://wellmix.nt-rt.ru/>