

Каталог на циркуляционные насосы

По вопросам продаж и поддержки обращайтесь:

Алматы (727)345-47-04
Ангарск (3955)60-70-56
Архангельск (8182)63-90-72
Астрахань (8512)99-46-04
Барнаул (3852)73-04-60
Белгород (4722)40-23-64
Благовещенск (4162)22-76-07
Брянск (4832)59-03-52
Владивосток (423)249-28-31
Владикавказ (8672)28-90-48
Владимир (4922)49-43-18
Волгоград (844)278-03-48
Вологда (8172)26-41-59
Воронеж (473)204-51-73
Екатеринбург (343)384-55-89

Иваново (4932)77-34-06
Ижевск (3412)26-03-58
Иркутск (395)279-98-46
Казань (843)206-01-48
Калининград (4012)72-03-81
Калуга (4842)92-23-67
Кемерово (3842)65-04-62
Киров (8332)68-02-04
Коломна (4966)23-41-49
Кострома (4942)77-07-48
Краснодар (861)203-40-90
Красноярск (391)204-63-61
Курск (4712)77-13-04
Курган (3522)50-90-47
Липецк (4742)52-20-81

Магнитогорск (3519)55-03-13
Москва (495)268-04-70
Мурманск (8152)59-64-93
Набережные Челны (8552)20-53-41
Нижний Новгород (831)429-08-12
Новокузнецк (3843)20-46-81
Ноябрьск (3496)41-32-12
Новосибирск (383)227-86-73
Омск (3812)21-46-40
Орел (4862)44-53-42
Оренбург (3532)37-68-04
Пенза (8412)22-31-16
Петрозаводск (8142)55-98-37
Псков (8112)59-10-37
Пермь (342)205-81-47

Ростов-на-Дону (863)308-18-15
Рязань (4912)46-61-64
Самара (846)206-03-16
Санкт-Петербург (812)309-46-40
Саратов (845)249-38-78
Севастополь (8692)22-31-93
Саранск (8342)22-96-24
Симферополь (3652)67-13-56
Смоленск (4812)29-41-54
Сочи (862)225-72-31
Ставрополь (8652)20-65-13
Сургут (3462)77-98-35
Сыктывкар (8212)25-95-17
Тамбов (4752)50-40-97
Тверь (4822)63-31-35

Тольятти (8482)63-91-07
Томск (3822)98-41-53
Тула (4872)33-79-87
Тюмень (3452)66-21-18
Ульяновск (8422)24-23-59
Улан-Удэ (3012)59-97-51
Уфа (347)229-48-12
Хабаровск (4212)92-98-04
Чебоксары (8352)28-53-07
Челябинск (351)202-03-61
Череповец (8202)49-02-64
Чита (3022)38-34-83
Якутск (4112)23-90-97
Ярославль (4852)69-52-93

Россия +7(495)268-04-70

Казахстан +(727)345-47-04

Беларусь +(375)257-127-884

Узбекистан +998(71)205-18-59

Киргизия +996(312)96-26-47

эл.почта: wxe@nt-rt.ru || сайт: <https://wellmix.nt-rt.ru/>

ЦИРКУЛЯЦИОННЫЕ НАСОСЫ СЕРИИ WRS (РЕЗЬБОВЫЕ)	4
WRS 20/40-130, WRS 20/60-130	6
WRS 25/40-130, WRS 25/40-180	7
WRS 25/60-130, WRS 25/60-180	7
WRS 25/80-180, WRS 25-120 (220В).....	8
WRS 32/40-180, WRS 32/60-180	9
WRS 32/80-180, WRS 32/80-180 N.....	10
WRS 32-120 (220В), WRS 32-120 (380В).....	11
WRS 32-170 (220В), WRS 32-170 (380В).....	11
ЦИРКУЛЯЦИОННЫЕ НАСОСЫ СЕРИИ WRS (ФЛАНЦЕВЫЕ).....	12
WRS 32-90Ff (220В), WRS 32-90SF (220В).....	13
WRS 32-120Ff (220В)	14
WRS 40-90SF (220В), WRS 40-90SF (380В).....	15
WRS 40-100F (220В), WRS 40-100F (380В)	16
WRS 40-120F (220В), WRS 40-120Ff (220В).....	17
WRS 40-120F (380В).....	18
WRS 40-130SF (220В), WRS 40-130SF (380В)	19
WRS 40-160F (220В), WRS 40-160Ff (220В).....	20
WRS 40-180Ff (220В)	21
WRS 40-180SF (220В), WRS 40-180SF (380В)	22
WRS 50-120F (220В), WRS 50-120SF (380В).....	23
WRS 50-120F (380В).....	24
WRS 50-130SF (220В), WRS 50-130SF (380В)	25
WRS 50-140Ff (220В)	26
WRS 50-160F (220В), WRS 50-160Ff (220В).....	27
WRS 50-180SF (220В), WRS 50-180SF (380В)	28
WRS 50-200F (220В), WRS 50-200SF (380В).....	29
WRS 65-90SF (380В).....	30
WRS 65-100F (220В), WRS 65-110F (380В)	31
WRS 65-120F (220В), WRS 65-120Ff (220В).....	32
WRS 65-130SF (380В), WRS 65-180SF (380В)	33
WRS 80-60SF (380В), WRS 80-90SF (380В).....	34
WRS 80-120SF (380В)	35
ЭНЕРГОЭФФЕКТИВНЫЕ ЦИРКУЛЯЦИОННЫЕ НАСОСЫ СЕРИИ WRE (РЕЗЬБОВЫЕ).....	38
WRE 25/40, WRE 25/60.....	39
WRE 32/40-180, WRE 32/60-180	40
WRE 32/60-180N	41
ЭНЕРГОЭФФЕКТИВНЫЕ ЦИРКУЛЯЦИОННЫЕ НАСОСЫ СЕРИИ WRE (ФЛАНЦЕВЫЕ)	43
WRE 32-120F	45
WRE 40-100F	46
WRE 40-120F	47
WRE 50-120F	48
WRE 65-120F	49
WRE 65-150F	50
WRE 80-80F	51
WRE 80-150F	52

ЦИРКУЛЯЦИОННЫЕ НАСОСЫ СЕРИИ WRS ОБЩЕЕ ОПИСАНИЕ

Насосы серии WRS являются насосами с «мокрым ротором», ротор двигателя в процессе работы омывается перекачиваемой жидкостью. Монтаж насоса осуществляется непосредственно на трубопровод.

ЦИРКУЛЯЦИОННЫЕ НАСОСЫ СЕРИИ WRS (РЕЗЬБОВЫЕ)

Пример обозначения насоса 3 скорости

	WRS	20	40	130	N
Серия насоса					
Диаметр условного прохода, мм					
Максимальный напор, дм					
Монтажная длина, мм					
Нержавеющая сталь					



Пример обозначения насоса 1 скорость

	WRS	25	120	220
Серия насоса				
Диаметр условного прохода, мм				
Максимальный напор, дм				
Напряжение, В				

Область применения

Циркуляционные насосы серии WRS предназначены для обеспечения принудительной циркуляции теплоносителя в системах радиаторного отопления и системах отопления типа «теплый пол».

Внимание!

Для использования в системах горячего, холодного и питьевого водоснабжения рекомендуем применять модель WRS32/80 N (корпус выполнен из нержавеющей стали).

Условия эксплуатации

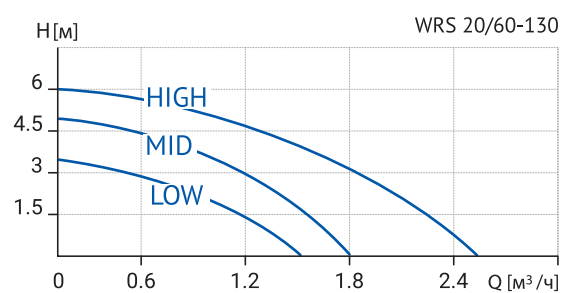
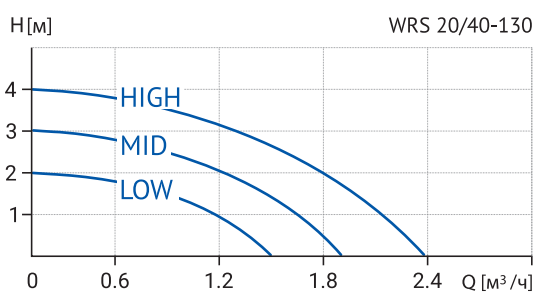
Максимальное рабочее давление в системе	10 бар
Минимальное давление на входе в насос:	
при 85 °С	не менее 0,05 бар
при 95 °С	не менее 0,3 бар
при 110 °С	не менее 1,0 бар
Температура теплоносителя	-10 °С ~ +110 °С
Температура теплоносителя WRS 32/80 - N	+2 °С ~ +110 °С
Температура окружающего воздуха	0 °С ~ +40 °С
Степень защиты	IP44

Рабочие жидкости:

- вода;
- чистые, неагрессивные, взрывобезопасные жидкости, без твердых или длинноволокнистых включений, а также примесей, содержащих минеральные масла;
- допускается применение специальных антифризов для систем отопления на основе гликоля с концентрацией не более 50%.

WRS 20/40-130, WRS 20/60-130

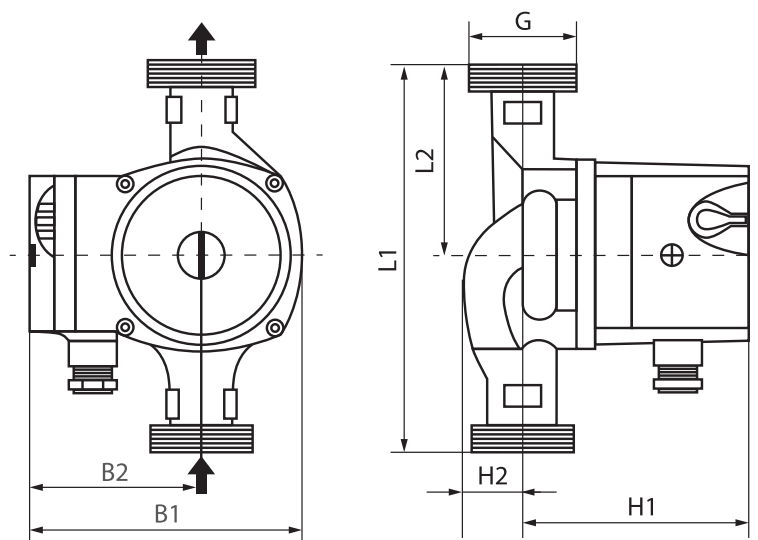
Гидравлические характеристики



Технические характеристики

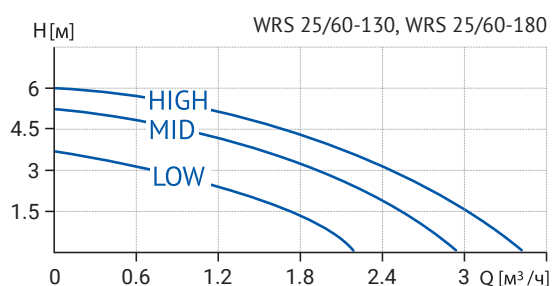
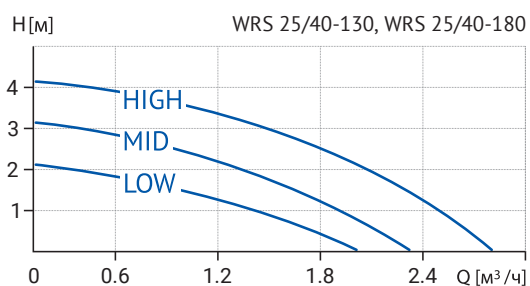
Модель	Артикул	Кол-во скоростей	Мощность, Вт	Напряжение, В	Ток, А	G, дюйм	L1, мм	L2, мм	H1, мм	H2, мм	B1, мм	B2, мм	Тепловая защита
WRS 20/40-130	17039998	3	72	220	0.33	1"	130	65	105	28	125	80	нет
WRS 20/60-130	17039981	3	100	220	0.45	1"	130	65	105	28	125	80	нет

Габаритные и присоединительные размеры



WRS 25/40-130, WRS 25/40-180 WRS 25/60-130, WRS 25/60-180

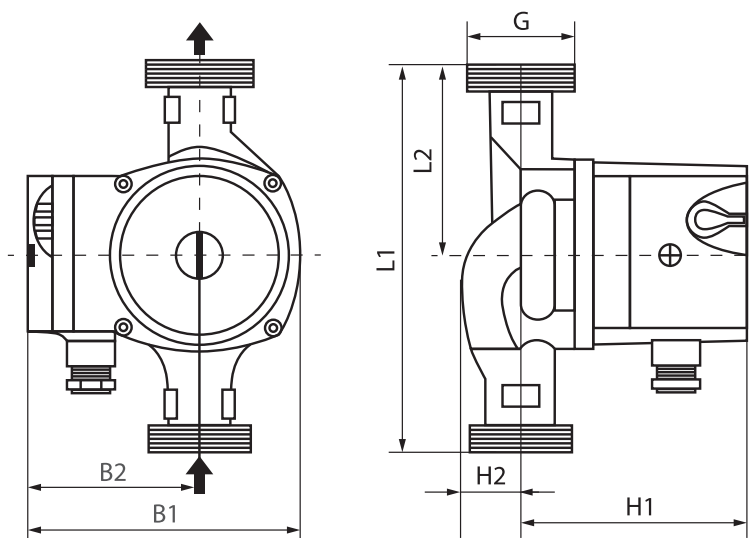
Гидравлические характеристики



Технические характеристики

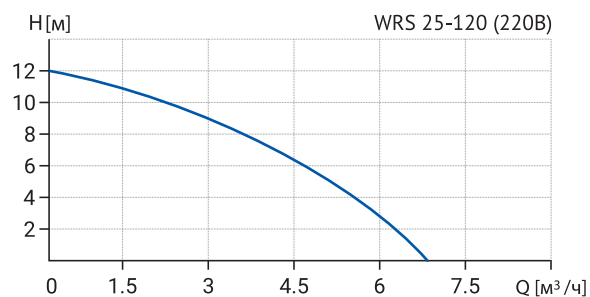
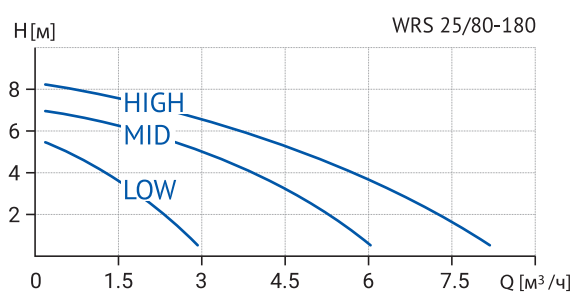
Модель	Артикул	Кол-во скоростей	Мощность, Вт	Напряжение, В	Ток, А	G, дюйм	L1, мм	L2, мм	H1, мм	H2, мм	B1, мм	B2, мм	Тепловая защита
WRS 25/40-130	17039995	3	72	220	0.33	1 1/2"	130	65	108	29	125	80	нет
WRS 25/40-180	17039997	3	72	220	0.33	1 1/2"	180	90	108	29	125	80	нет
WRS 25/60-130	17039996	3	100	220	0.45	1 1/2"	130	65	108	29	125	80	нет
WRS 25/60-180	17039994	3	100	220	0.45	1 1/2"	180	90	108	29	125	80	нет

Габаритные и присоединительные размеры



WRS 25/80-180, WRS 25-120 (220B)

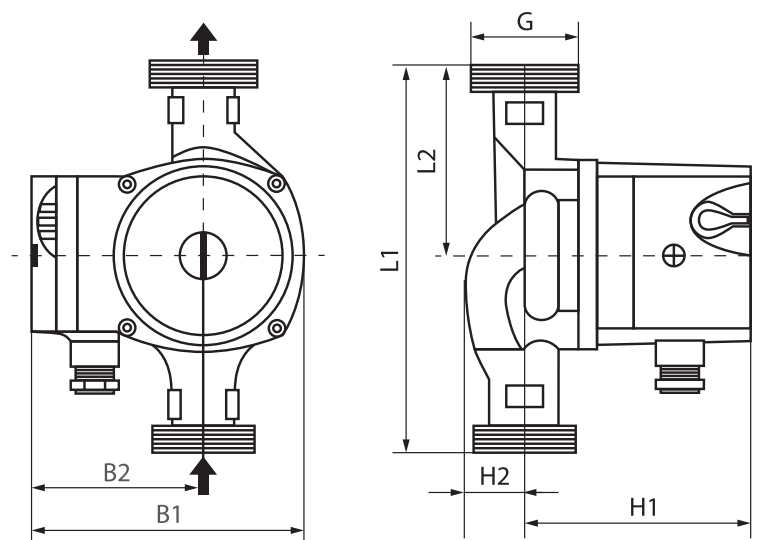
Гидравлические характеристики



Технические характеристики

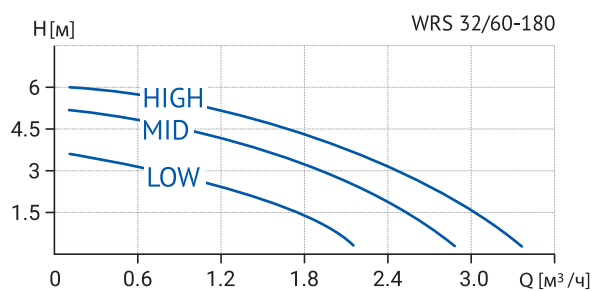
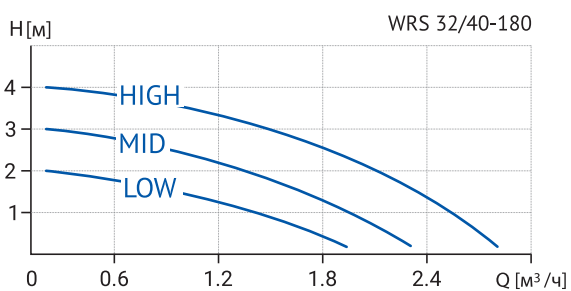
Модель	Артикул	Кол-во скоростей	Мощность, Вт	Напряжение, В	Ток, А	G, дюйм	L1, мм	L2, мм	H1, мм	H2, мм	B1, мм	B2, мм	Тепловая защита
WRS 25/80-180	17039993	3	248	220	1.13	1 ½"	180	90	135	35	145	95	нет
WRS 25-120 (220B)	17049994	1	370	220	1.9	1 ½"	190	95	184	53	163.5	97.5	нет

Габаритные и присоединительные размеры



WRS 32/40-180, WRS 32/60-180

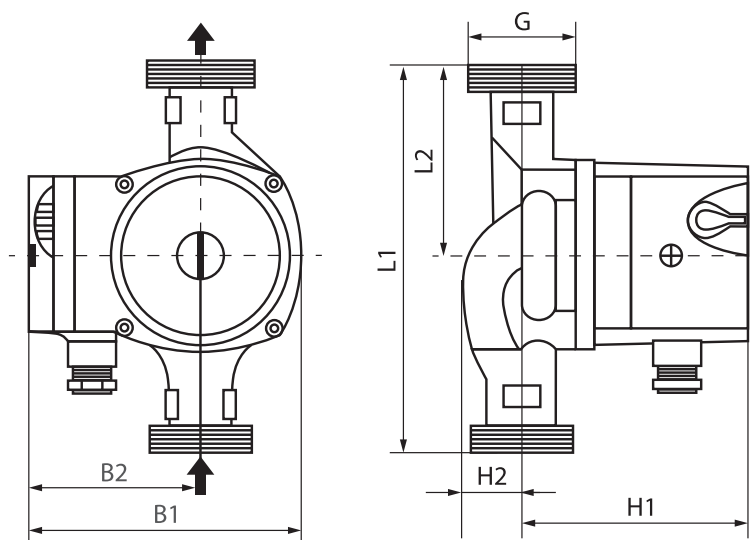
Гидравлические характеристики



Технические характеристики

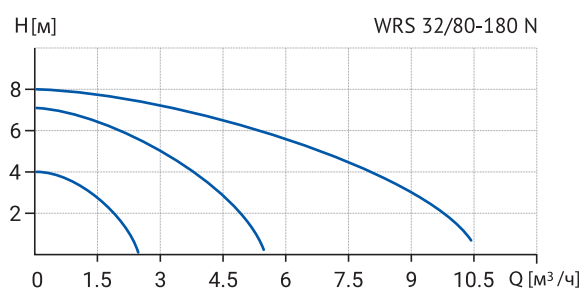
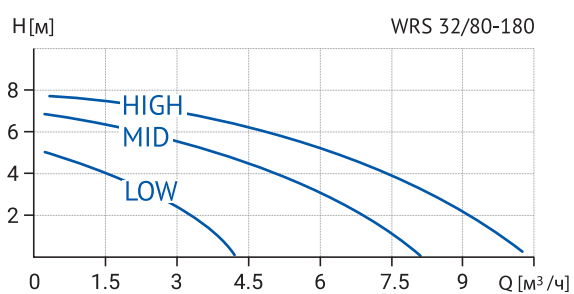
Модель	Артикул	Кол-во скоростей	Мощность, Вт	Напряжение, В	Ток, А	G, дюйм	L1, мм	L2, мм	H1, мм	H2, мм	B1, мм	B2, мм	Тепловая защита
WRS 32/40-180	17039992	3	72	220	0.33	2"	180	90	109	28	125	80	нет
WRS 32/60-180	17039991	3	100	220	0.45	2"	180	90	109	28	125	80	нет

Габаритные и присоединительные размеры



WRS 32/80-180, WRS 32/80-180 N

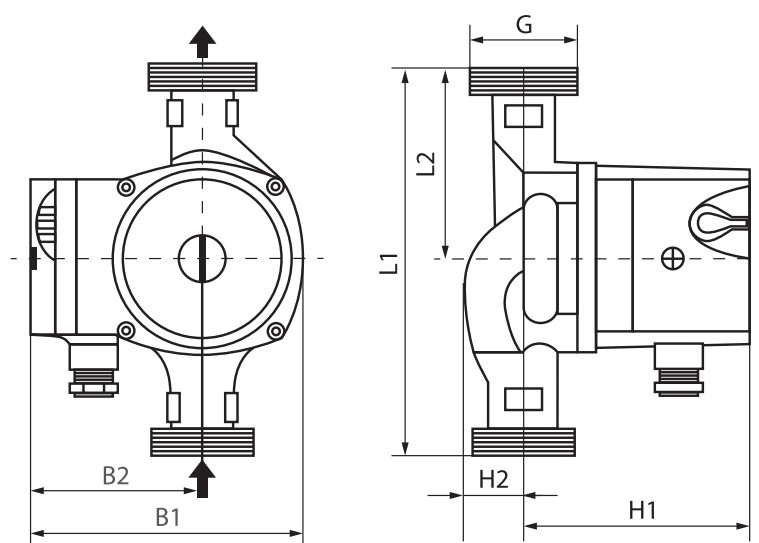
Гидравлические характеристики



Технические характеристики

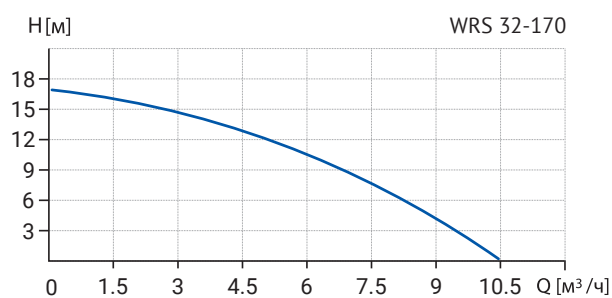
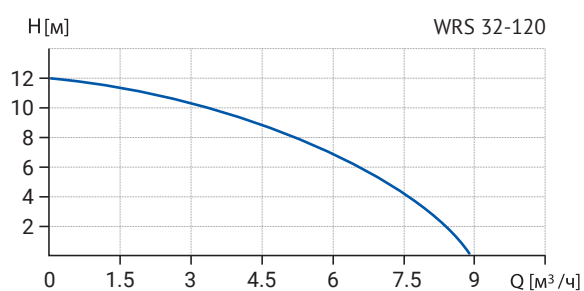
Модель	Артикул	Кол-во скоростей	Мощность, Вт	Напряжение, В	Ток, А	G, дюйм	L1, мм	L2, мм	H1, мм	H2, мм	B1, мм	B2, мм	Тепловая защита
WRS 32/80-180	17039990	3	248	220	1.13	2"	180	90	135	35	145	95	нет
WRS 32/80-180 N	17049999	3	225	220	1.10	2"	180	90	135	35	145	95	нет

Габаритные и присоединительные размеры



WRS 32-120 (220В), WRS 32-120 (380В) WRS 32-170 (220В), WRS 32-170 (380В)

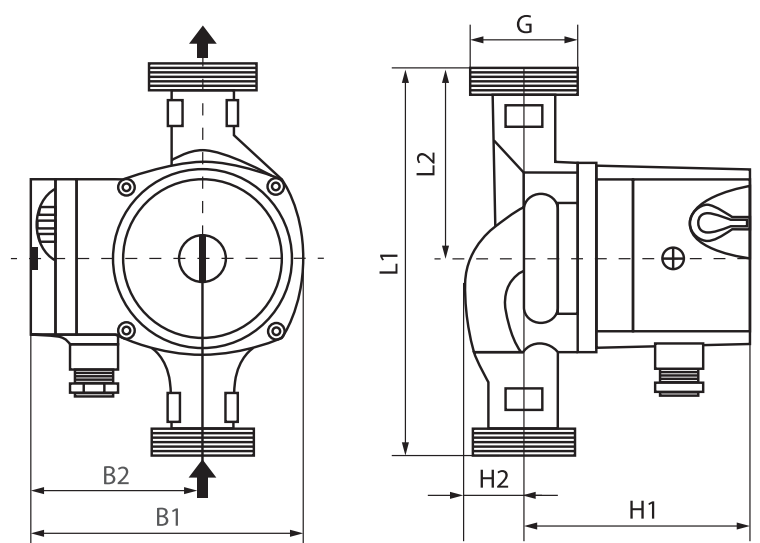
Гидравлические характеристики



Технические характеристики

Модель	Артикул	Кол-во скоростей	Мощность, Вт	Напряжение, В	Ток, А	G, дюйм	L1, мм	L2, мм	H1, мм	H2, мм	B1, мм	B2, мм	Тепловая защита
WRS 32-120 (220В)	17049998	1	370	220	1.9	2"	220	110	184	53	163.5	97.5	нет
WRS 32-120 (380В)	17049991	1	370	380	1.1	2"	220	110	184	53	163.5	97.5	нет
WRS 32-170 (220В)	17049992	1	700	220	4.2	2"	250	125	227	64	195	114.5	нет
WRS 32-170 (380В)	17049990	1	700	380	1.9	2"	250	125	227	64	195	114.5	нет

Габаритные и присоединительные размеры



ЦИРКУЛЯЦИОННЫЕ НАСОСЫ СЕРИИ WRS (ФЛАНЦЕВЫЕ)

Расшифровка обозначения насоса

	WRS	40	100	S	F
Серия насоса					
Стандартный присоединительный размер, мм					
Максимальный напор, дм					
Трехскоростной					
Тип подключения (F- фланец DIN, Ff – фланец стандарт GB/T)					



Область применения

Циркуляционные насосы серии WRS предназначены для обеспечения принудительной циркуляции воды / теплоносителя:

- в системах отопления;
- в системах горячего водоснабжения;
- в системах кондиционирования воздуха.

Условия эксплуатации

Максимальное рабочее давление в системе	10 бар
Минимальное давление на входе в насос:	
при 110 °С	не менее 1,9 бар
Температура теплоносителя	+2 °С ~ +110 °С
Температура окружающего воздуха	0 °С ~ +40 °С
Степень защиты	IP44

Рабочие жидкости

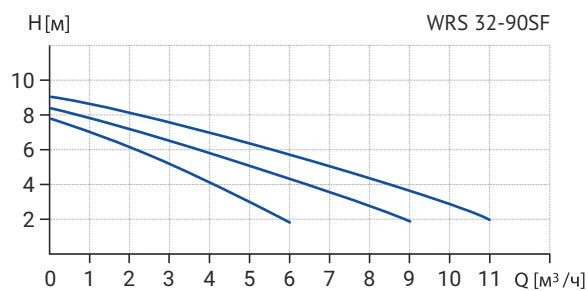
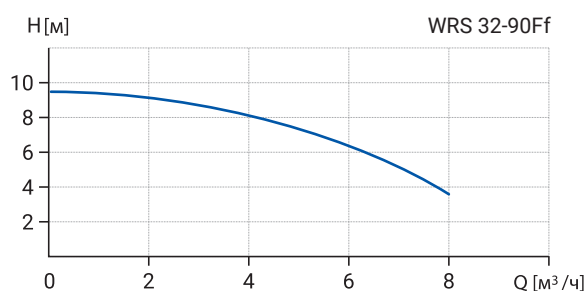
Перекачиваемая жидкость должна быть чистой, неагрессивной и невзрывоопасной, без содержания частиц, волокон или минеральных масел.

Насосное оборудование нельзя использовать для перекачки легковоспламеняющихся жидкостей.

При перекачивании жидкостей с относительно высокой вязкостью производительность насосов снижается, это нужно учитывать при подбора насоса.

WRS 32-90Ff (220B), WRS 32-90SF (220B)

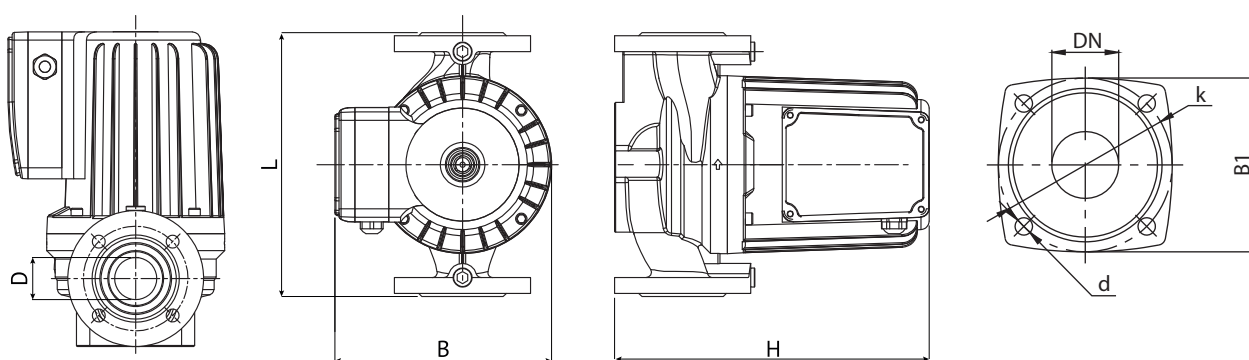
Гидравлические характеристики



Технические характеристики

Модель	Артикул	Кол-во скоростей	Масса, кг	Мощность, Вт	Напряжение, В	Сила тока I, А	Напор, Н, м	Расход, Q, м³/ч	Монтажная длина, мм	Тепловая защита
WRS 32-90Ff	17059999	1	8	300	220	1.5	9	8	220	есть
WRS 32-90SF	17109999	3	-	400	220	1,87	9,2	11,8	220	есть

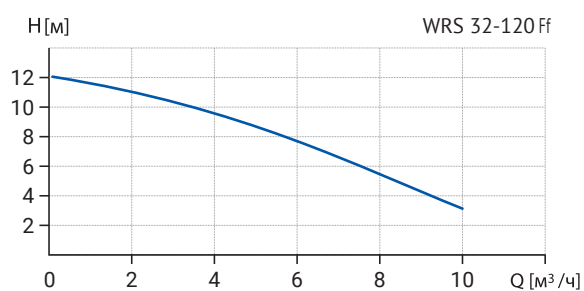
Габаритные и присоединительные размеры



Модель	L, мм	H, мм	B, мм	DN	B1, мм	k, мм	d, мм	Тип фланца
WRS 32-90Ff	220	214	167	32	90	90	11.5	GB/T
WRS 32-90SF	220	292	230	32	140	100	19	DIN

WRS 32-120Ff (220B)

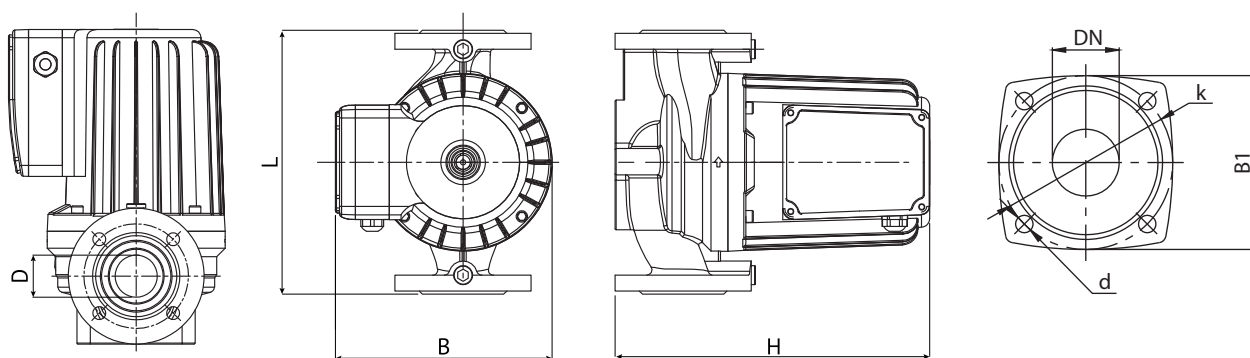
Гидравлические характеристики



Технические характеристики

Модель	Артикул	Кол-во скоростей	Масса, кг	Мощность, Вт	Напряжение, В	Сила тока I, А	Напор, Н, м	Расход, Q, м³/ч	Монтажная длина, мм	Тепловая защита
WRS 32-120Ff	17059998	1	9.3	500	220	2.5	12	10	220	есть

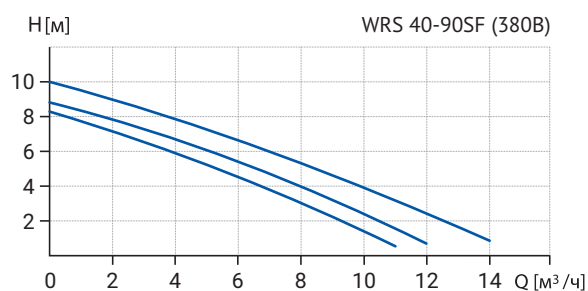
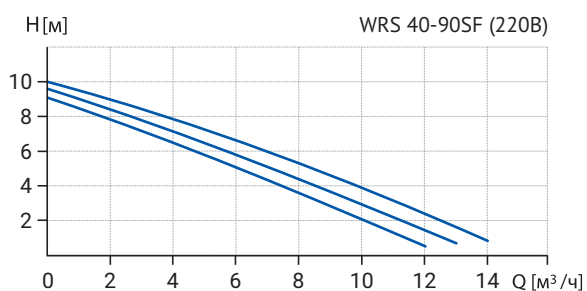
Габаритные и присоединительные размеры



Модель	L, мм	H, мм	B, мм	DN	B1, мм	b, мм	k, мм	d, мм	Тип фланца
WRS 32-120Ff	220	234	167	32	90	-	90	11.5	GB/T

WRS 40-90SF (220B), WRS 40-90SF (380B)

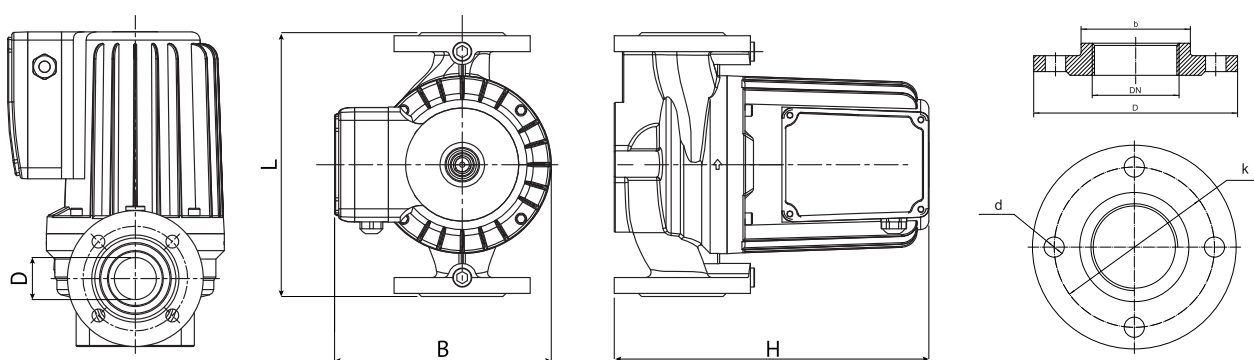
Гидравлические характеристики



Технические характеристики

Модель	Артикул	Кол-во скоростей	Мощность, Вт	Напряжение, В	Сила тока I, А	Напор, Н, м	Расход, Q, м³/ч	Монтажная длина, мм	Тепловая защита
WRS 40-90SF	17109998	3	570	220	2,67	10	14	250	есть
WRS 40-90SF	17109997	3	560	380	1,19	10	13,7	250	есть

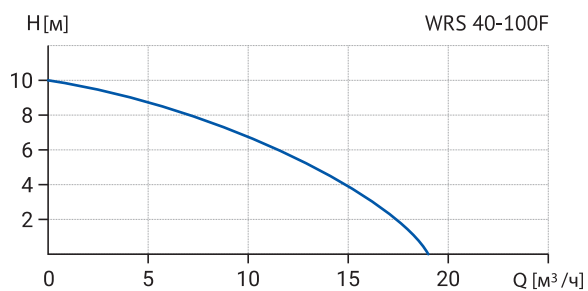
Габаритные и присоединительные размеры



Модель	L, мм	H, мм	B, мм	DN	D, мм	k, мм	d, мм	Тип фланца
WRS 40-90SF	250	329	250	40	150	110	19	DIN
WRS 40-90SF	250	299	250	40	150	110	19	DIN

WRS 40-100F (220B), WRS 40-100F (380B)

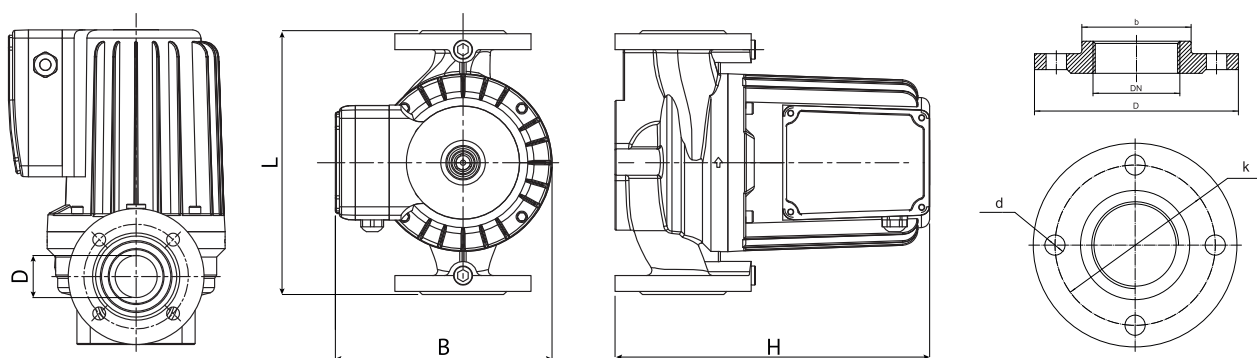
Гидравлические характеристики



Технические характеристики

Модель	Артикул	Кол-во скоростей	Масса, кг	Мощность, Вт	Напряжение, В	Сила тока I, А	Напор, Н, м	Расход, Q, м³/ч	Монтажная длина, мм	Тепловая защита
WRS 40-100F	17049989	1	21	550	220	3.3	10	18	250	нет
WRS 40-100F	17049987	1	21	550	380	1.6	10	18	250	нет

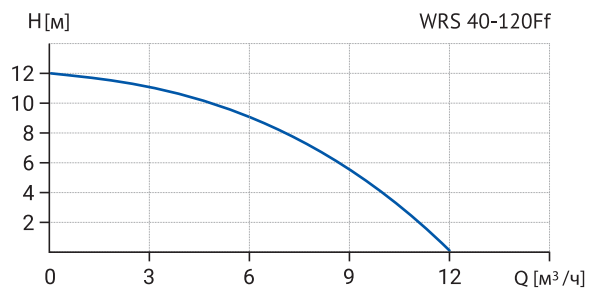
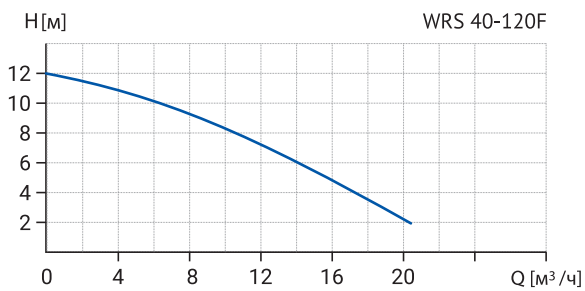
Габаритные и присоединительные размеры



Модель	L, мм	H, мм	B, мм	DN	D, мм	b, мм	k, мм	d, мм	Тип фланца
WRS 40-100F	250	291	195	40	145	88	110	18	DIN

WRS 40-120F (220B), WRS 40-120Ff (220B)

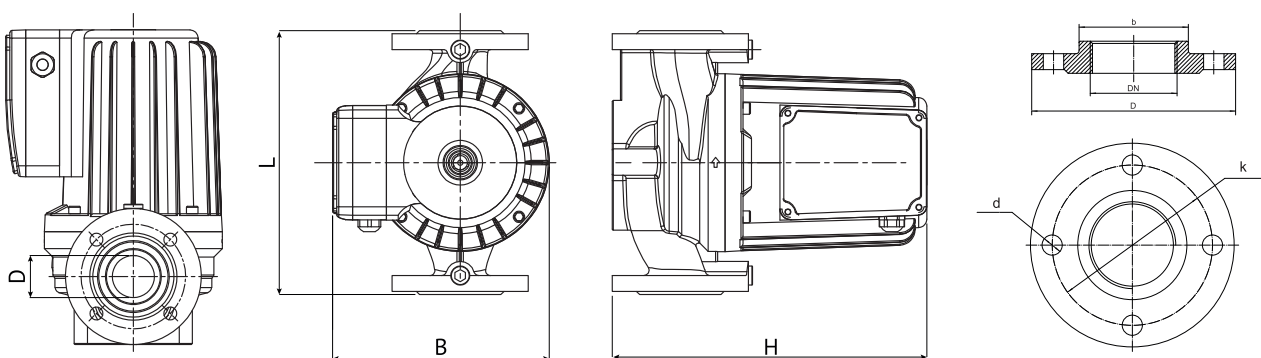
Гидравлические характеристики



Технические характеристики

Модель	Артикул	Кол-во скоростей	Масса, кг	Мощность, Вт	Напряжение, В	Сила тока I, А	Напор, Н, м	Расход, Q, м³/ч	Монтажная длина, мм	Тепловая защита
WRS 40-120F	17049988	1	24	750	220	3.5	12	20	250	нет
WRS 40-120Ff	17039989	1	13.5	550	220	2.5	12	12	220	есть

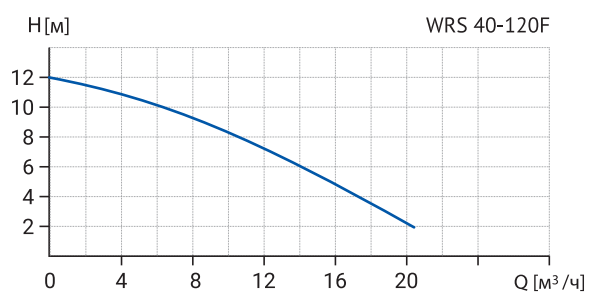
Габаритные и присоединительные размеры



Модель	L, мм	H, мм	B, мм	DN	D, мм	b, мм	k, мм	d, мм	Тип фланца
WRS 40-120F	250	291	195	40	145	88	110	18	DIN
WRS 40-120Ff	220	260	150	40	130	60	100	14	GB/T

WRS 40-120F (380B)

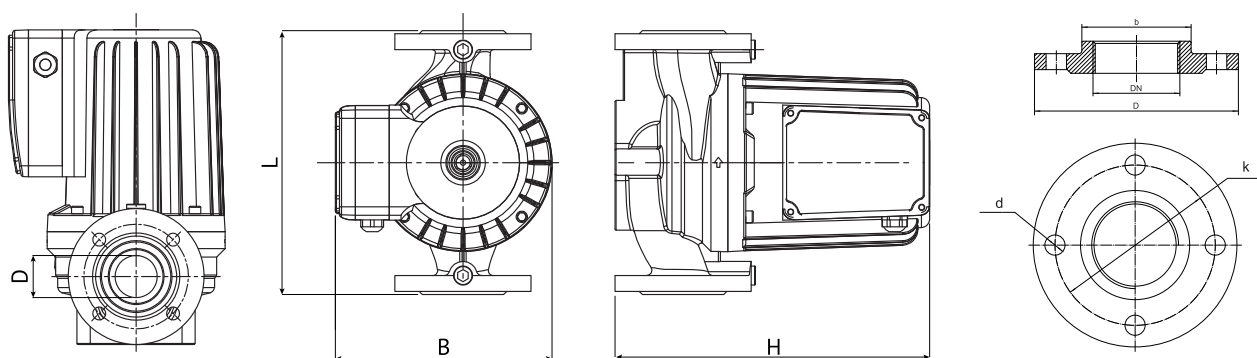
Гидравлические характеристики



Технические характеристики

Модель	Артикул	Кол-во скоростей	Масса, кг	Мощность, Вт	Напряжение, В	Сила тока I, А	Напор, Н, м	Расход, Q, м³/ч	Монтажная длина, мм	Тепловая защита
WRS 40-120F	17049997	1	24	750	380	1.9	12	20	250	нет

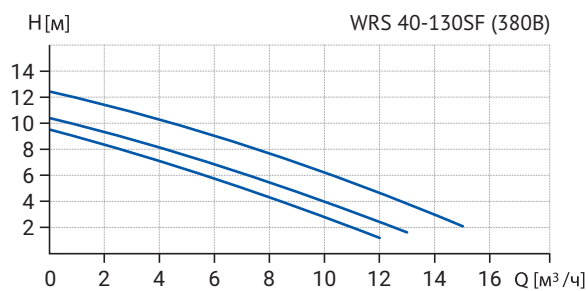
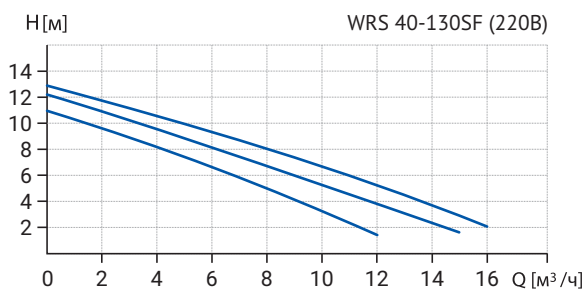
Габаритные и присоединительные размеры



Модель	L, мм	H, мм	B, мм	DN	D, мм	b, мм	k, мм	d, мм	Тип фланца
WRS 40-120F	250	291	195	40	145	88	110	18	DIN

WRS 40-130SF (220B), WRS 40-130SF (380B)

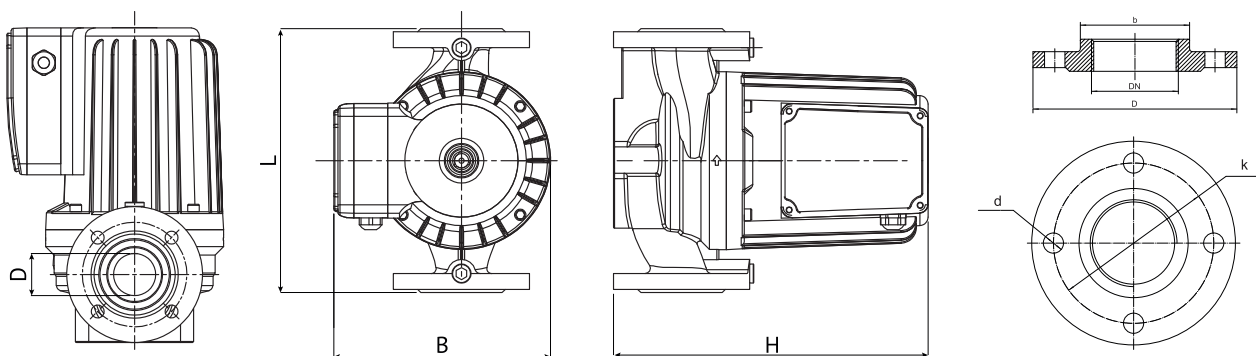
Гидравлические характеристики



Технические характеристики

Модель	Артикул	Кол-во скоростей	Мощность, Вт	Напряжение, В	Сила тока I, А	Напор, Н, м	Расход, Q, м³/ч	Монтажная длина, мм	Тепловая защита
WRS 40-130SF (220B)	17109996	3	800	220	3,75	12,8	15,8	250	есть
WRS 40-130SF (380B)	17109995	3	750	380	1,39	12,5	15,3	250	есть

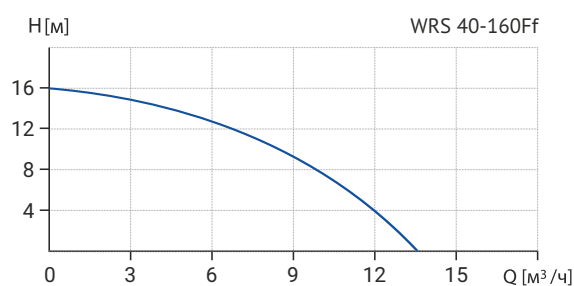
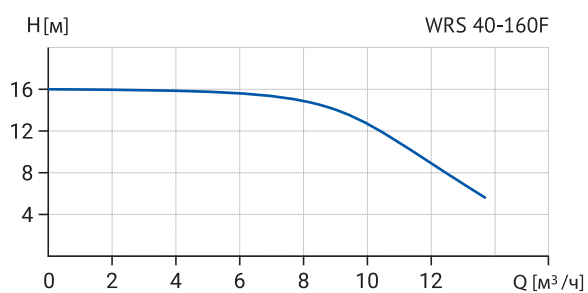
Габаритные и присоединительные размеры



Модель	L, мм	H, мм	B, мм	DN	D, мм	k, мм	d, мм	Тип фланца
WRS 40-130SF (220B)	250	329	250	40	150	110	19	DIN
WRS 40-130SF (380B)	250	299	250	40	150	110	19	DIN

WRS 40-160F (220B), WRS 40-160Ff (220B)

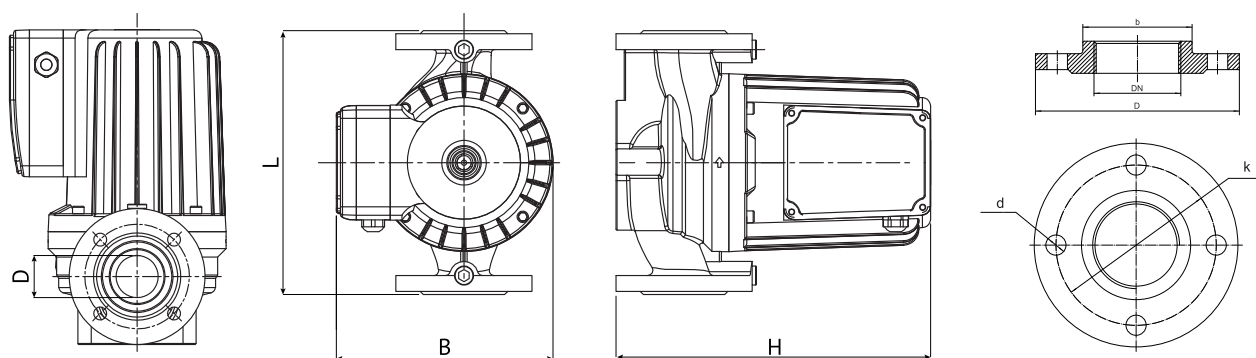
Гидравлические характеристики



Технические характеристики

Модель	Артикул	Кол-во скоростей	Масса, кг	Мощность, Вт	Напряжение, В	Сила тока I, А	Напор, Н, м	Расход, Q, м³/ч	Монтажная длина, мм	Тепловая защита
WRS 40-160F	17059996	1	17	1000	220	4.9	16	13.5	250	есть
WRS 40-160Ff	17039985	1	17.2	750	220	3.4	16	13	250	есть

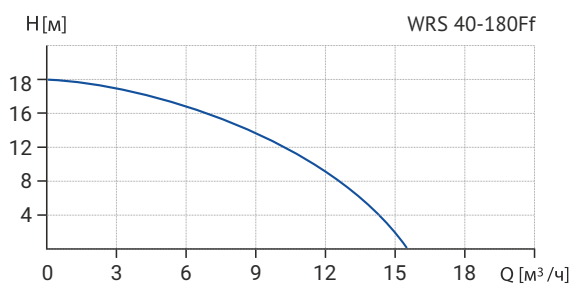
Габаритные и присоединительные размеры



Модель	L, мм	H, мм	B, мм	DN	D, мм	b, мм	k, мм	d, мм	Тип фланца
WRS 40-160F	250	297	234	40	145	88	110	18	DIN
WRS 40-160Ff	250	297	234	40	130	60	100	14	GB/T

WRS 40-180Ff (220B)

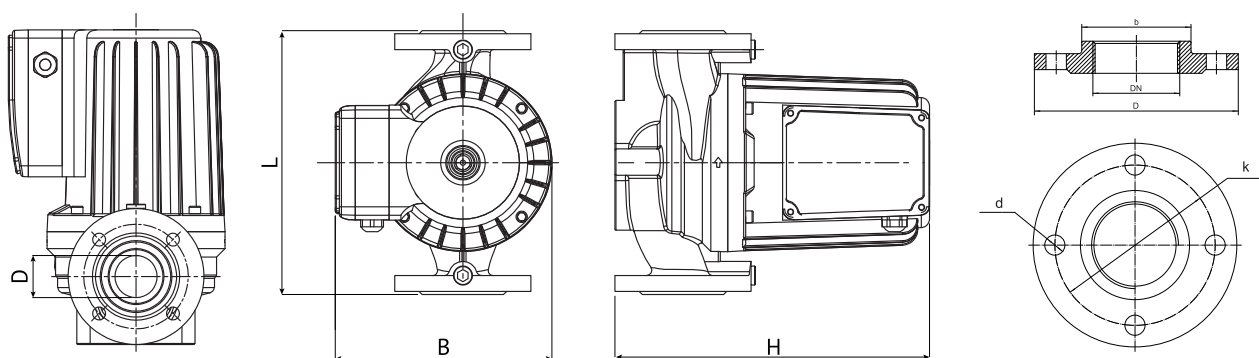
Гидравлические характеристики



Технические характеристики

Модель	Артикул	Кол-во скоростей	Масса, кг	Мощность, Вт	Напряжение, В	Сила тока, А	Напор, Н, м	Расход, Q, м³/ч	Монтажная длина, мм	Тепловая защита
WRS 40-180Ff	17039984	1	19	1100	220	5	18	14.5	220	есть

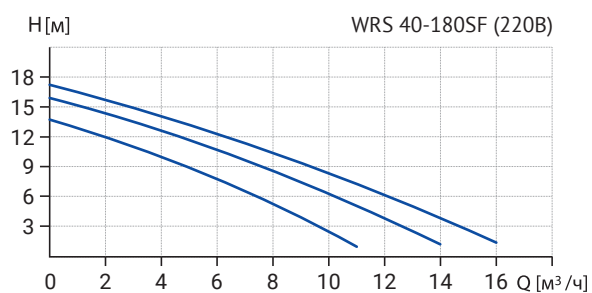
Габаритные и присоединительные размеры



Модель	L, мм	H, мм	B, мм	DN	D, мм	b, мм	k, мм	d, мм	Тип фланца
WRS 40-180Ff	220	260	150	40	130	60	100	14	GB/T

WRS 40-180SF (220B), WRS 40-180SF (380B)

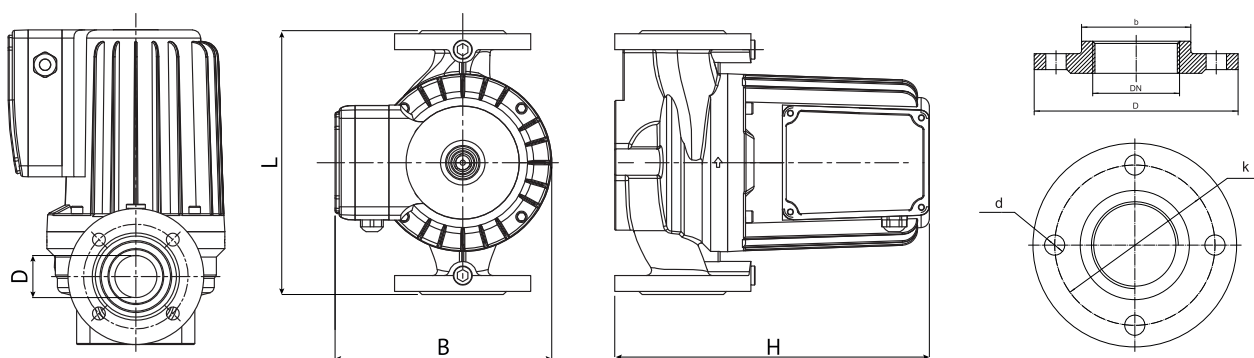
Гидравлические характеристики



Технические характеристики

Модель	Артикул	Кол-во скоростей	Мощность, Вт	Напряжение, В	Сила тока I, А	Напор, Н, м	Расход, Q, м³/ч	Монтажная длина, мм	Тепловая защита
WRS 40-180SF (220B)	17109994	3	1100	220	5,15	17,46	16,2	250	есть
WRS 40-180SF (380B)	17109993	3	1090	380	1,91	17,5	16,5	250	есть

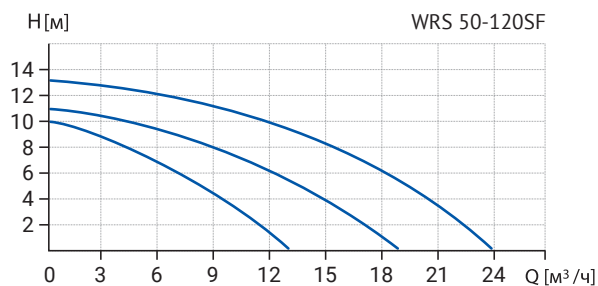
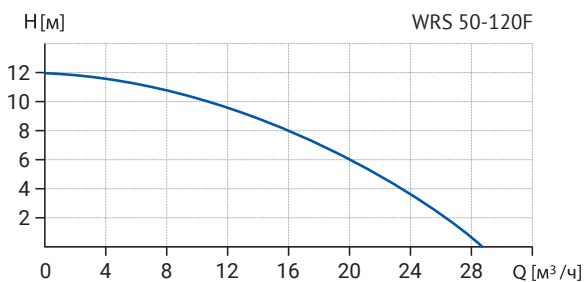
Габаритные и присоединительные размеры



Модель	L, мм	H, мм	B, мм	DN	D, мм	k, мм	d, мм	Тип фланца
WRS 40-180SF (220B)	250	329	250	40	150	110	19	DIN
WRS 40-180SF (380B)	250	3290	250	40	150	110	19	DIN

WRS 50-120F (220B), WRS 50-120SF (380B)

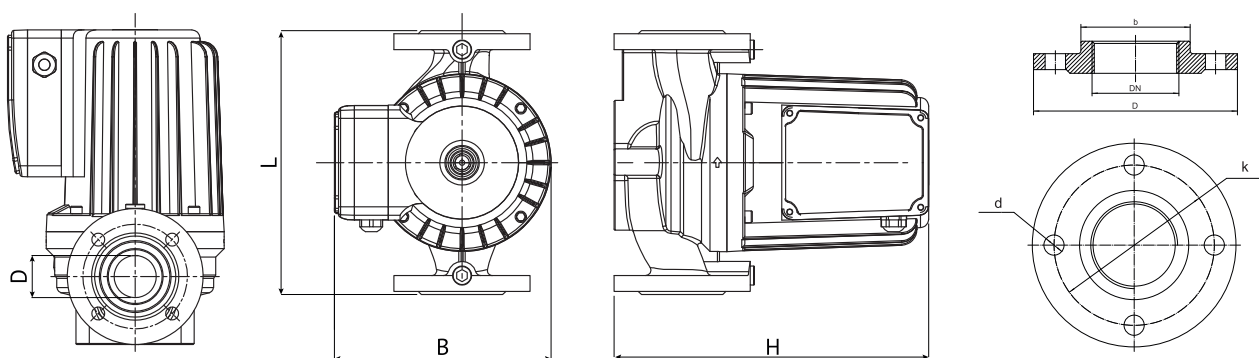
Гидравлические характеристики



Технические характеристики

Модель	Артикул	Кол-во скоростей	Масса, кг	Мощность, Вт	Напряжение, В	Сила тока I, А	Напор, Н, м	Расход, Q, м³/ч	Монтажная длина, мм	Тепловая защита
WRS 50-120F	17049985	1	25	1100	220	4.9	12	25	280	нет
WRS 50-120SF	17059991	3	17.5	1000	380	1.6	12	24	280	есть

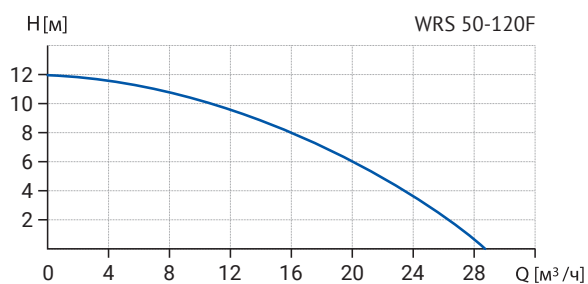
Габаритные и присоединительные размеры



Модель	L, мм	H, мм	B, мм	DN	D, мм	b, мм	k, мм	d, мм	Тип фланца
WRS 50-120F	280	308	202	50	160	102	125	18	DIN
WRS 50-120SF	280	304	242	50	160	102	125	18	DIN

WRS 50-120F (380B)

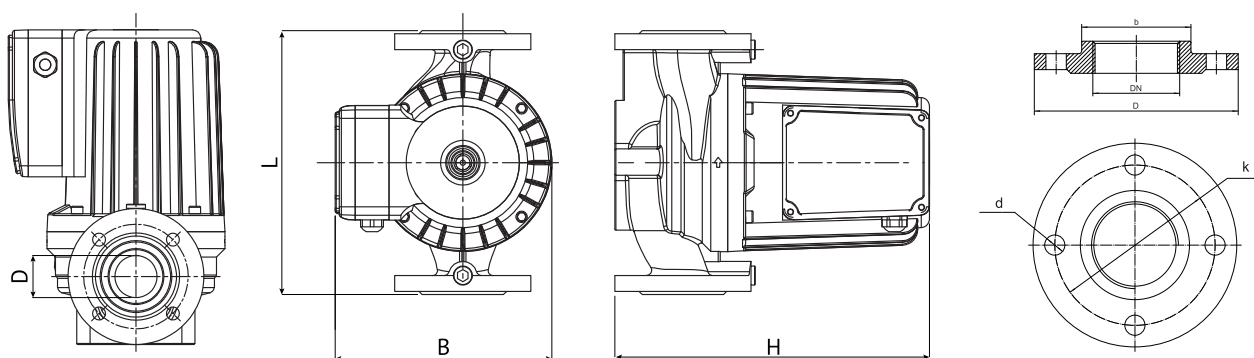
Гидравлические характеристики



Технические характеристики

Модель	Артикул	Кол-во скоростей	Масса, кг	Мощность, Вт	Напряжение, В	Сила тока I, А	Напор, Н, м	Расход, Q, м³/ч	Монтажная длина, мм	Тепловая защита
WRS 50-120F	17049996	1	25	1100	380	2.8	12	25	280	нет

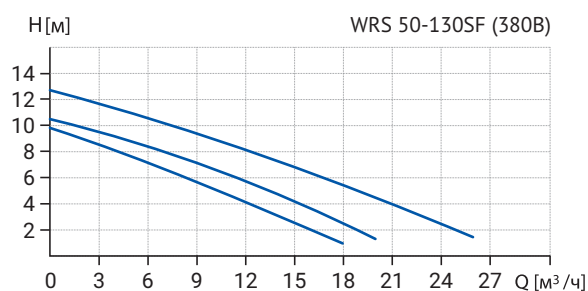
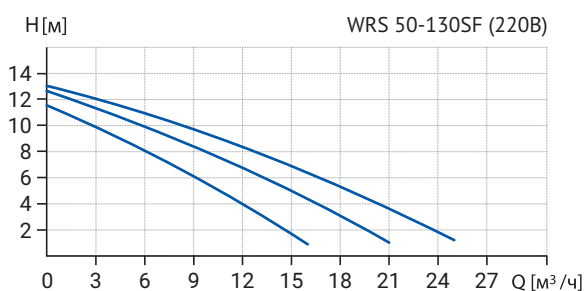
Габаритные и присоединительные размеры



Модель	L, мм	H, мм	B, мм	DN	D, мм	b, мм	k, мм	d, мм	Тип фланца
WRS 50-120F	280	308	202	50	160	102	125	18	DIN

WRS 50-130SF (220B), WRS 50-130SF (380B)

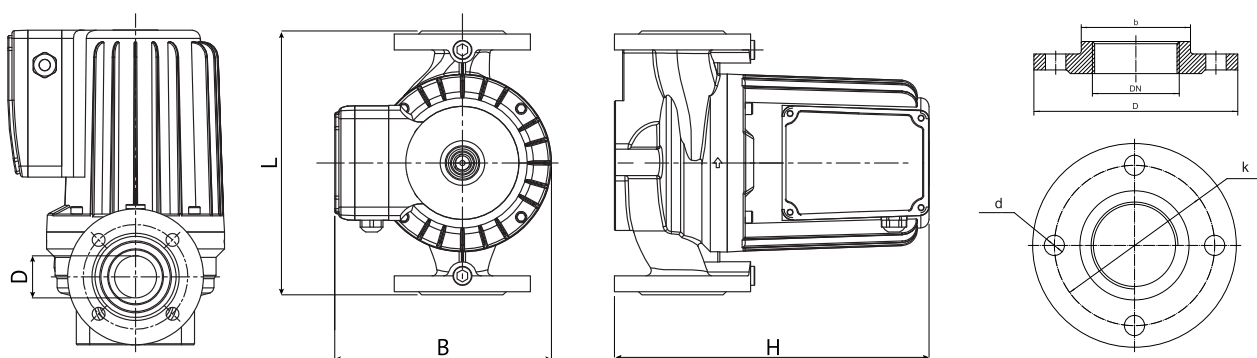
Гидравлические характеристики



Технические характеристики

Модель	Артикул	Кол-во скоростей	Мощность, Вт	Напряжение, В	Сила тока I, А	Напор, Н, м	Расход, Q, м³/ч	Монтажная длина, мм	Тепловая защита
WRS 50-130SF (220B)	17109992	3	1171	220	5,34	13,44	24,77	280	есть
WRS 50-130SF (380B)	17109991	3	1155	380	1,97	12,5	25,9	280	есть

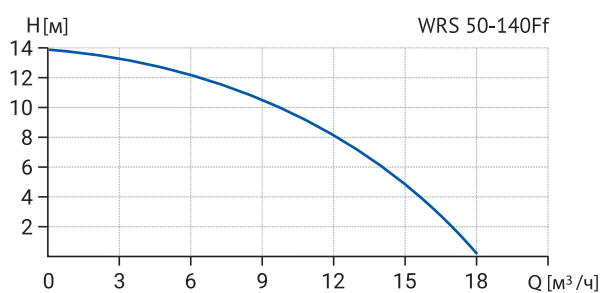
Габаритные и присоединительные размеры



Модель	L, мм	H, мм	B, мм	DN	D, мм	k, мм	d, мм	Тип фланца
WRS 50-130SF (220B)	280	337	252	50	165	125	19	DIN
WRS 50-130SF (380B)	280	337	252	50	165	125	19	DIN

WRS 50-140Ff (220B)

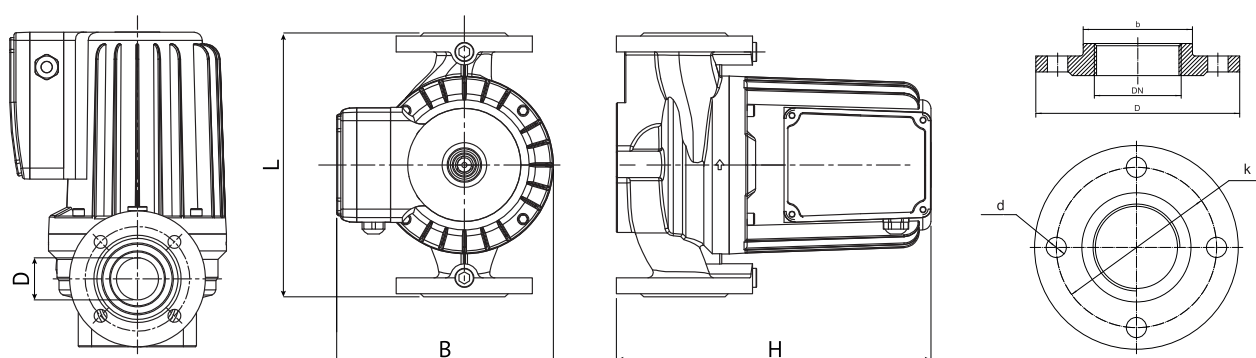
Гидравлические характеристики



Технические характеристики

Модель	Артикул	Кол-во скоростей	Масса, кг	Мощность, Вт	Напряжение, В	Сила тока I, А	Напор, Н, м	Расход, Q, м³/ч	Монтажная длина, мм	Тепловая защита
WRS 50-140Ff	17039988	1	20	1100	220	5	14	25.5	280	есть

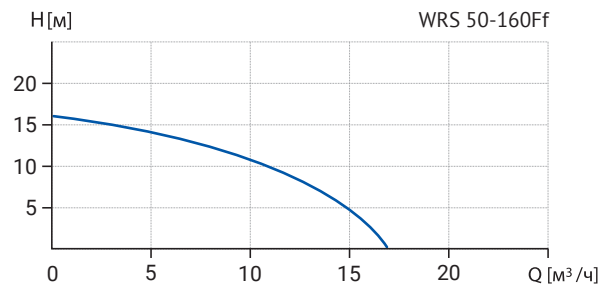
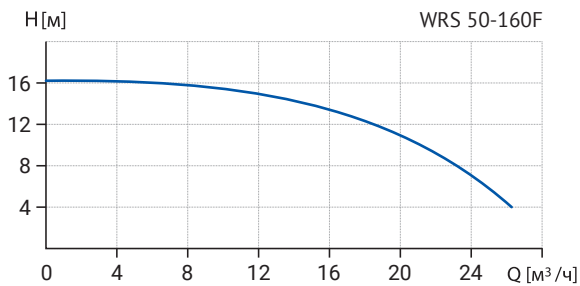
Габаритные и присоединительные размеры



Модель	L, мм	H, мм	B, мм	DN	D, мм	b, мм	k, мм	d, мм	Тип фланца
WRS 50-140Ff	280	315	220	50	140	75	110	14	GB/T

WRS 50-160F (220B), WRS 50-160Ff (220B)

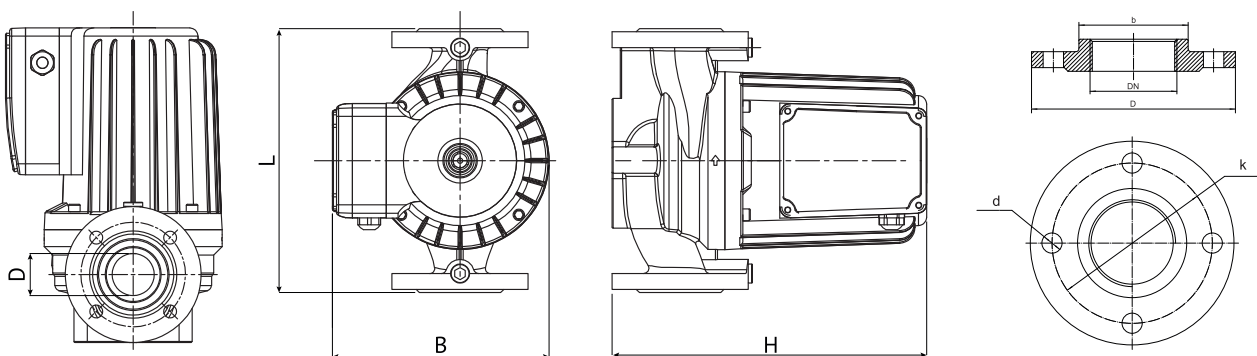
Гидравлические характеристики



Технические характеристики

Модель	Артикул	Кол-во скоростей	Масса, кг	Мощность, Вт	Напряжение, В	Сила тока I, А	Напор, Н, м	Расход, Q, м³/ч	Монтажная длина, мм	Тепловая защита
WRS 50-160F	17059993	1	19.5	1300	220	5.8	16	26	280	есть
WRS 50-160Ff	17059983	1	21.4	1500	220	6.8	16	17	280	есть

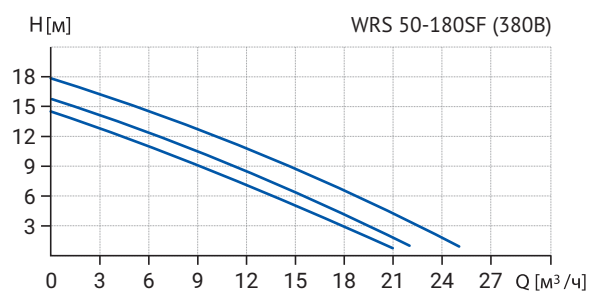
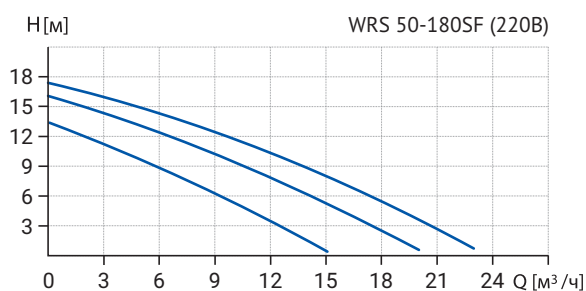
Габаритные и присоединительные размеры



Модель	L, мм	H, мм	B, мм	DN	D, мм	b, мм	k, мм	d, мм	Тип фланца
WRS 50-160F	280	329	242	50	160	102	125	18	DIN
WRS 50-160Ff	280	315	220	50	140	75	110	14	GB/T

WRS 50-180SF (220B), WRS 50-180SF (380B)

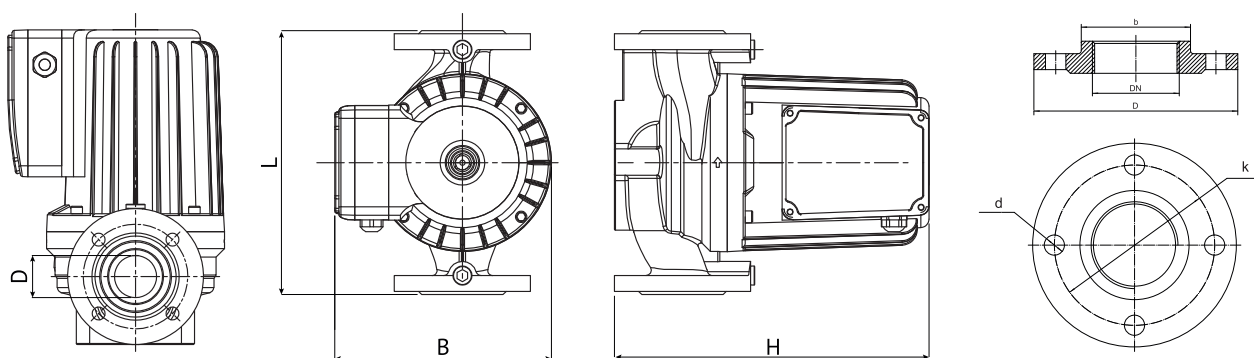
Гидравлические характеристики



Технические характеристики

Модель	Артикул	Кол-во скоростей	Мощность, Вт	Напряжение, В	Сила тока I, А	Напор, Н, м	Расход, Q, м³/ч	Монтажная длина, мм	Тепловая защита
WRS 50-180SF (220B)	17109990	3	1208	220	5.44	18,17	23,6	280	есть
WRS 50-180SF (380B)	17109989	3	1277	380	2,69	18,23	24,81	280	есть

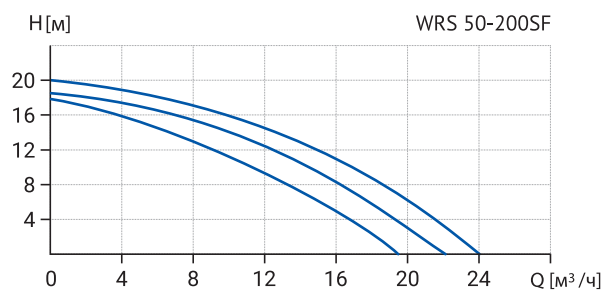
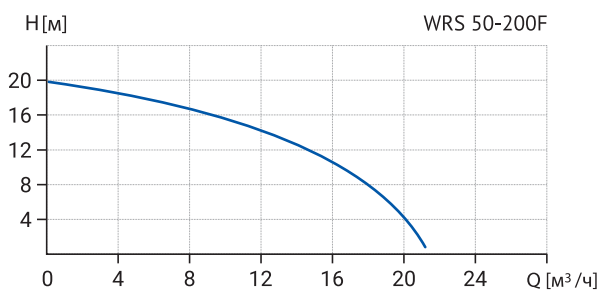
Габаритные и присоединительные размеры



Модель	L, мм	H, мм	B, мм	DN	D, мм	k, мм	d, мм	Тип фланца
WRS 50-180SF (220B)	280	337	255	50	165	125	19	DIN
WRS 50-180SF (380B)	280	337	255	50	165	125	19	DIN

WRS 50-200F (220B), WRS 50-200SF (380B)

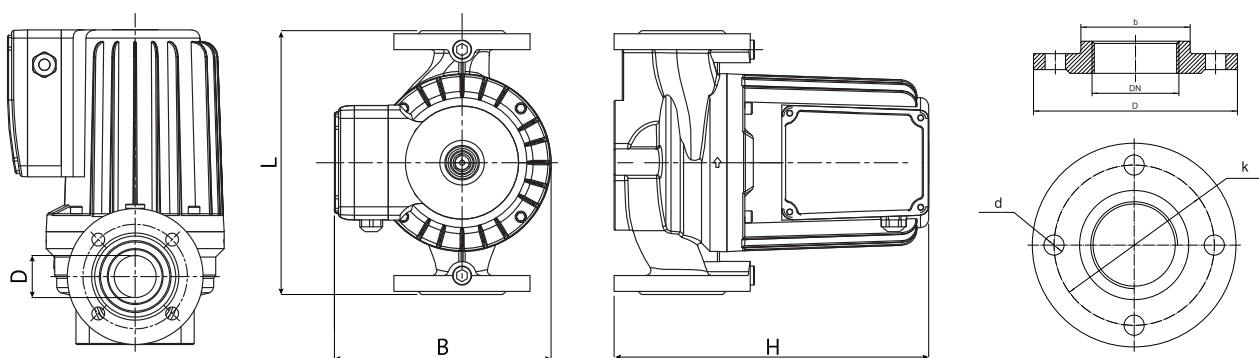
Гидравлические характеристики



Технические характеристики

Модель	Артикул	Кол-во скоростей	Масса, кг	Мощность, Вт	Напряжение, В	Сила тока I, А	Напор, Н, м	Расход, Q, м³/ч	Монтажная длина, мм	Тепловая защита
WRS 50-200F	17059992	1	20	1300	220	5.8	20	26	280	есть
WRS 50-200SF	17059989	3	20	1300	380	2.6	20	24	280	есть

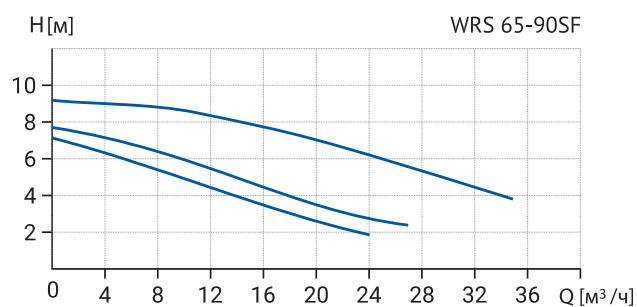
Габаритные и присоединительные размеры



Модель	L, мм	H, мм	B, мм	DN	D, мм	b, мм	k, мм	d, мм	Тип фланца
WRS 50-200F	280	329	242	50	160	102	125	18	DIN
WRS 50-200SF	280	329	242	50	160	102	125	18	DIN

WRS 65-90SF (380B)

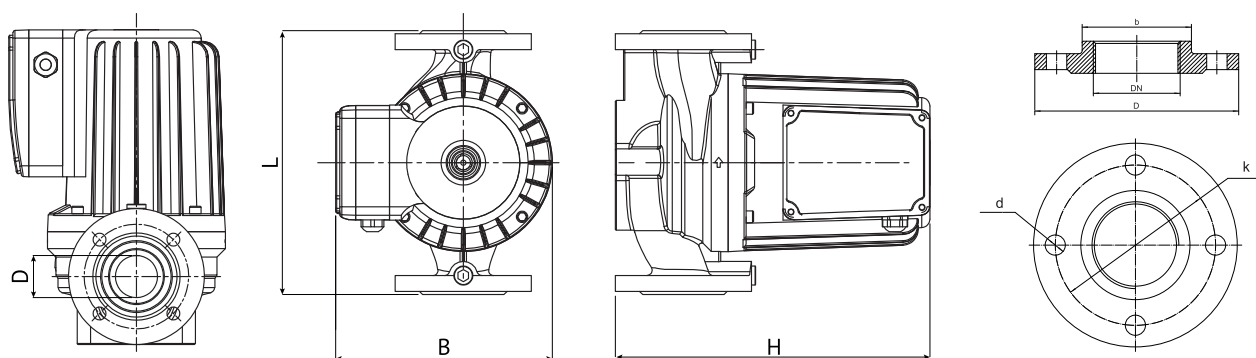
Гидравлические характеристики



Технические характеристики

Модель	Артикул	Кол-во скоростей	Масса, кг	Мощность, Вт	Напряжение, В	Сила тока I, А	Напор, Н, м	Расход, Q, м³/ч	Монтажная длина, мм	Тепловая защита
WRS 65-90SF	17109988	3	-	1010	380	1,8	8,9	35	340	есть

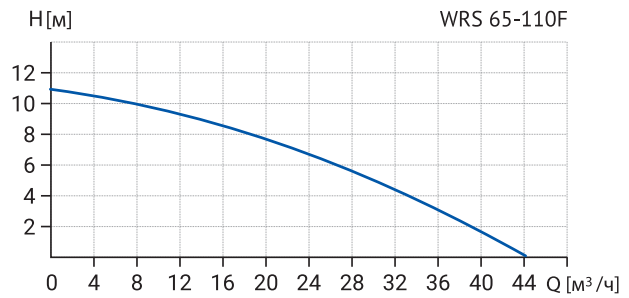
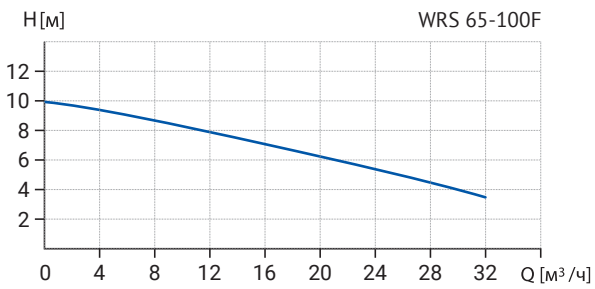
Габаритные и присоединительные размеры



Модель	L, мм	H, мм	B, мм	DN	D, мм	b, мм	k, мм	d, мм	Тип фланца
WRS 65-90SF	340	340	246	65	185	-	145	19	DIN

WRS 65-100F (220B), WRS 65-110F (380B)

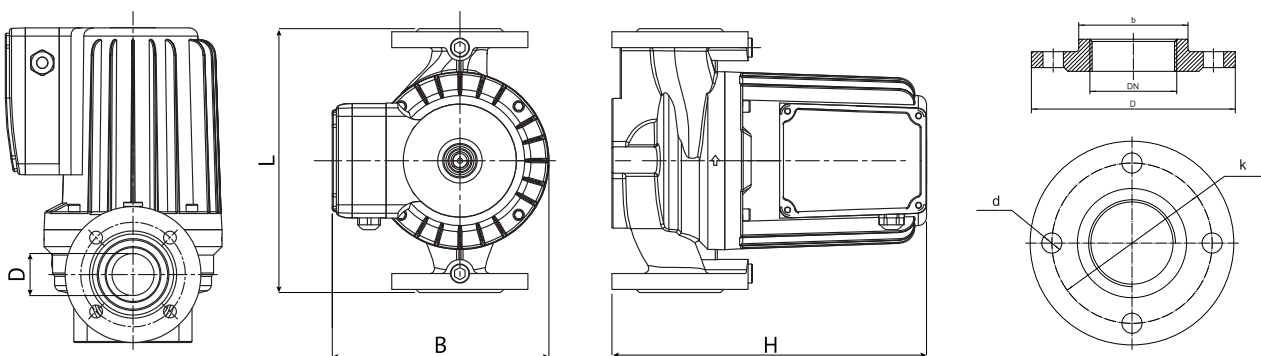
Гидравлические характеристики



Технические характеристики

Модель	Артикул	Кол-во скоростей	Масса, кг	Мощность, Вт	Напряжение, В	Сила тока I, А	Напор, Н, м	Расход, Q, м³/ч	Монтажная длина, мм	Тепловая защита
WRS 65-100F	17059988	1	19.7	1000	220	4.9	10	32	340	есть
WRS 65-110F	17049983	1	33	1500	380	2.8	11	32	340	нет

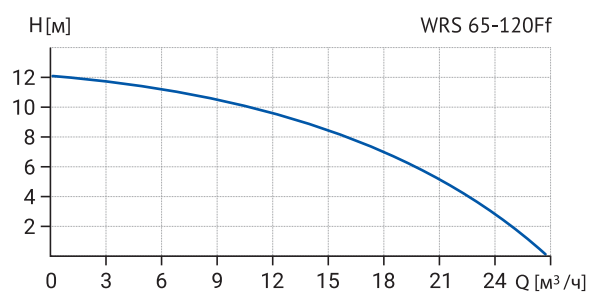
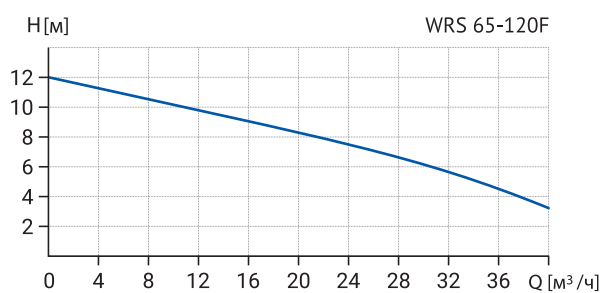
Габаритные и присоединительные размеры



Модель	L, мм	H, мм	B, мм	DN	D, мм	b, мм	k, мм	d, мм	Тип фланца
WRS 65-100F	340	310	247	65	180	122	145	18	DIN
WRS 65-110F	340	330	225	65	180	122	145	18	DIN

WRS 65-120F (220B), WRS 65-120Ff (220B)

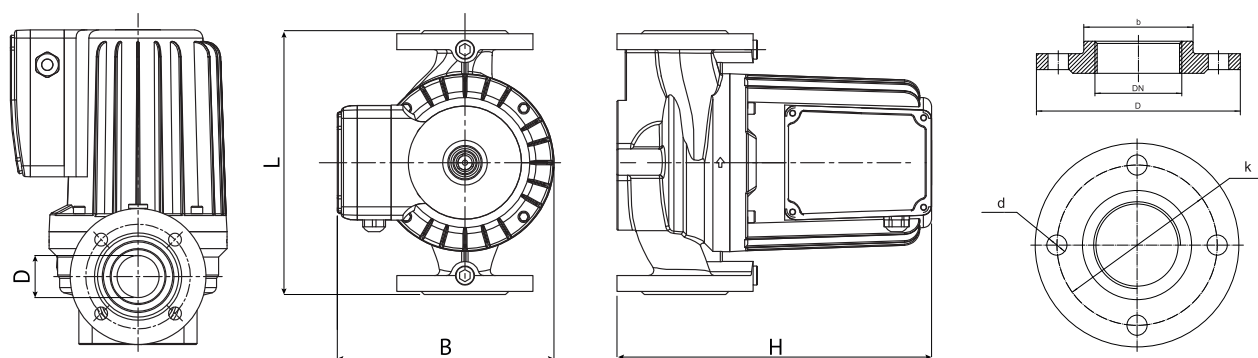
Гидравлические характеристики



Технические характеристики

Модель	Артикул	Кол-во скоростей	Масса, кг	Мощность, Вт	Напряжение, В	Сила тока I, А	Напор, Н, м	Расход, Q, м³/ч	Монтажная длина, мм	Тепловая защита
WRS 65-120F	17059987	1	21.5	1300	220	5.8	12	40	340	есть
WRS 65-120Ff	17039987	1	22.5	1500	220	6.8	12	27	300	есть

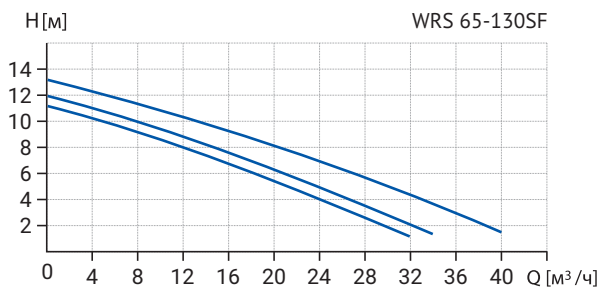
Габаритные и присоединительные размеры



Модель	L, мм	H, мм	B, мм	DN	D, мм	b, мм	k, мм	d, мм	Тип фланца
WRS 65-120F	340	335	247	65	180	122	145	18	DIN
WRS 65-120Ff	300	330	225	65	160	91	130	15	GB/T

WRS 65-130SF (380B), WRS 65-180SF (380B)

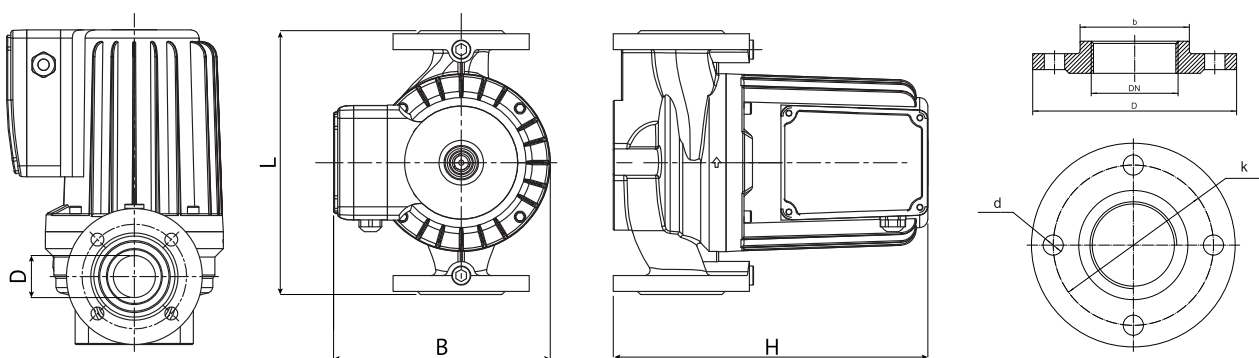
Гидравлические характеристики



Технические характеристики

Модель	Артикул	Кол-во скоростей	Масса, кг	Мощность, Вт	Напряжение, В	Сила тока I, А	Напор, Н, м	Расход, Q, м³/ч	Монтажная длина, мм	Тепловая защита
WRS 65-130SF	17109987	3	-	1420	380	2,67	13,2	40,8	340	есть
WRS 65-180SF	17109986	3	-	1870	380	3,1	18,5	43,5	340	есть

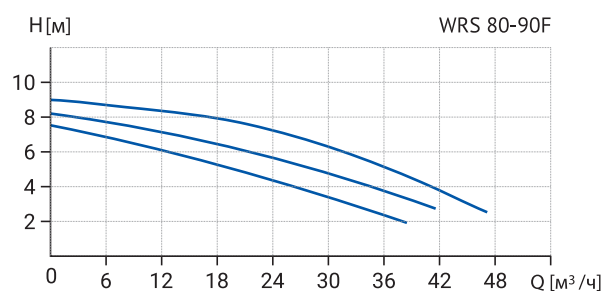
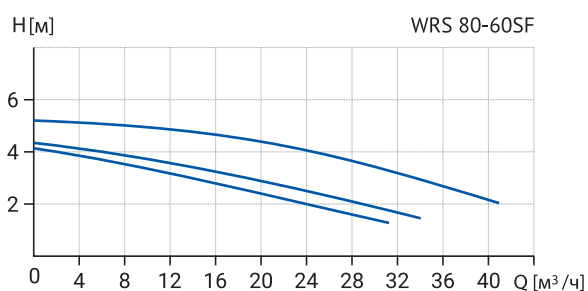
Габаритные и присоединительные размеры



Модель	L, мм	H, мм	B, мм	DN	D, мм	b, мм	k, мм	d, мм	Тип фланца
WRS 65-130SF	340	370	246	65	185	-	145	19	DIN
WRS 65-180SF	340	390	264	65	185	-	145	19	DIN

WRS 80-60SF (380B), WRS 80-90SF (380B)

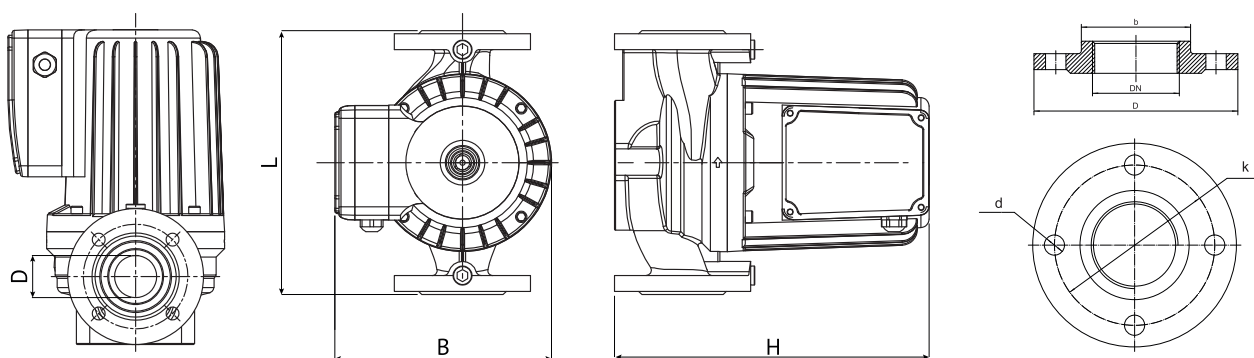
Гидравлические характеристики



Технические характеристики

Модель	Артикул	Кол-во скоростей	Масса, кг	Мощность, Вт	Напряжение, В	Сила тока I, А	Напор, Н, м	Расход, Q, м³/ч	Монтажная длина, мм	Тепловая защита
WRS 80-60SF	17109985	3	-	723	380	2,12	5,12	41,1	360	есть
WRS 80-90SF	17109984	3	-	1210	380	3,05	9,6	49	360	есть

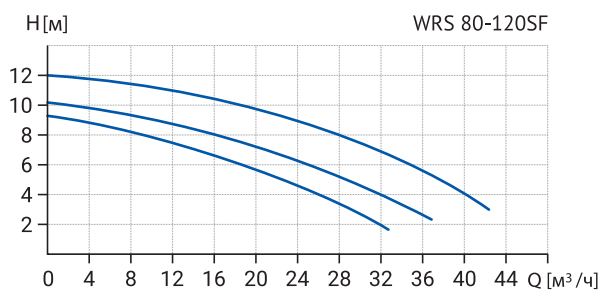
Габаритные и присоединительные размеры



Модель	L, мм	H, мм	B, мм	DN	D, мм	b, мм	k, мм	d, мм	Тип фланца
WRS 80-60SF	360	415	276	80	200	-	160	19	DIN
WRS 80-90SF	360	415	276	80	200	-	160	19	DIN

WRS 80-120SF (380B)

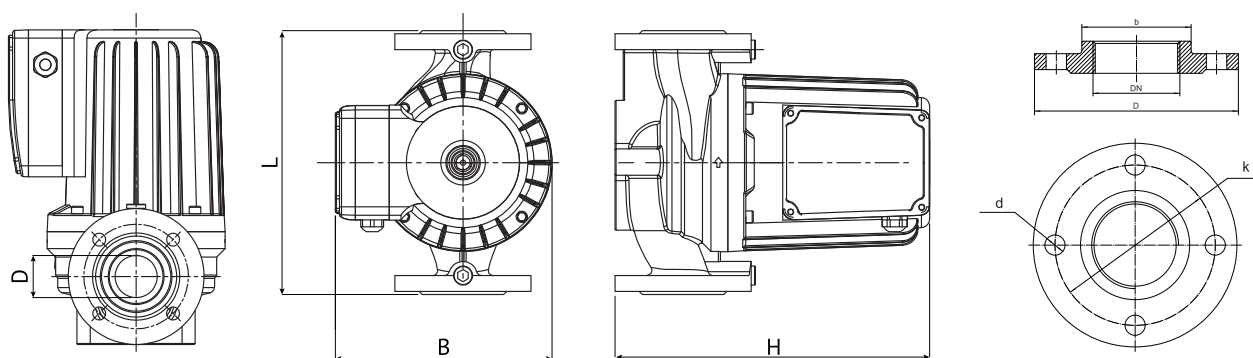
Гидравлические характеристики



Технические характеристики

Модель	Артикул	Кол-во скоростей	Масса, кг	Мощность, Вт	Напряжение, В	Сила тока, А	Напор, Н, м	Расход, Q, м³/ч	Монтажная длина, мм	Тепловая защита
WRS 80-120SF	17059984	3	25	1300	380	2.6	12	43	360	есть

Габаритные и присоединительные размеры



Модель	L, мм	H, мм	B, мм	DN	D, мм	b, мм	k, мм	d, мм	Тип фланца
WRS 80-120SF	360	345	247	80	200	-	160	18	DIN

ЭНЕРГОЭФФЕКТИВНЫЕ ЦИРКУЛЯЦИОННЫЕ НАСОСЫ СЕРИИ WRE

Общее описание

Циркуляционные насосы с частотным управлением бытовой и промышленной серии.

- исполнение насоса с «мокрым ротором», ротор двигателя в процессе работы омывается перекачиваемой жидкостью.
- насос оснащен двигателем с постоянными магнитами и встроенным интеллектуальным преобразователем частоты, обеспечивающим согласование производительности насоса с фактической потребностью системы.
- на цифровой панели управления отображается текущая потребляемая насосом мощность в Вт, текущий режим работы (пропорциональное давление, постоянное давление, фиксированная скорость), а также индикация режима «Automatic» и «ночного режима».
- насос обладает низким уровнем шума и высоким классом энергоэффективности.

Область применения

Циркуляционные насосы серии WRE предназначены для обеспечения принудительной циркуляции теплоносителя в системах радиаторного отопления и системах отопления типа «теплый пол».

Внимание!

Для использования в системах горячего, холодного и питьевого водоснабжения рекомендуем применять насосы модели WRE-N (корпус выполнен из нержавеющей стали).



ЭНЕРГОЭФФЕКТИВНЫЕ ЦИРКУЛЯЦИОННЫЕ НАСОСЫ СЕРИИ WRE (РЕЗЬБОВЫЕ)

Расшифровка обозначения насоса

Пример обозначения:

	WRE	25	60	180	N
Серия насоса					
Стандартный присоединительный размер, мм					
Максимальный напор, дм					
Монтажная длина, мм					
Нержавеющая сталь					

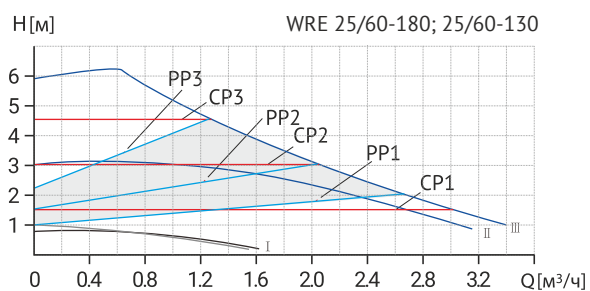
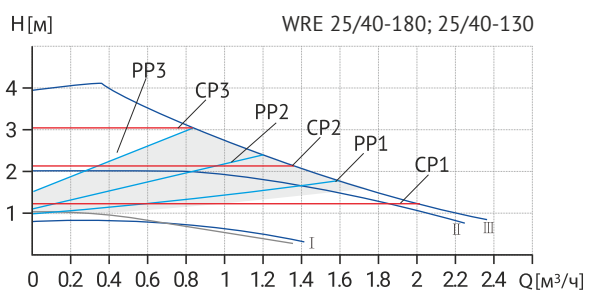


Условия эксплуатации

Число режимов работы:	11 (3 скорости, 3 режима постоянного давления, 3 режима пропорционального давления, режим «Automatic», «ночной режим»)
Напряжение питания	230 В, 50 Гц
Максимальная потребляемая мощность:	
WRE 25/40, WRE 32/40	22 Вт
WRE 25/60, WRE 32/60	30 Вт
WRE 32/60 N	45 Вт
Минимальная потребляемая мощность	5 Вт
Максимальное рабочее давление в системе	10 бар
Минимальное давление на входе в насос:	
при 85°C	не менее 0,05 бар;
при 95°C	не менее 0,3 бар;
при 110°C	не менее 1,0 бар.
Температура теплоносителя	-10°C ~ +110°C
Температура теплоносителя WRE 32/60 N	+2°C ~ +110°C
Температура окружающего воздуха	0°C ~ +40°C
Степень защиты	IP44
Класс энергоэффективности	A

WRE 25/40, WRE 25/60

Гидравлические характеристики

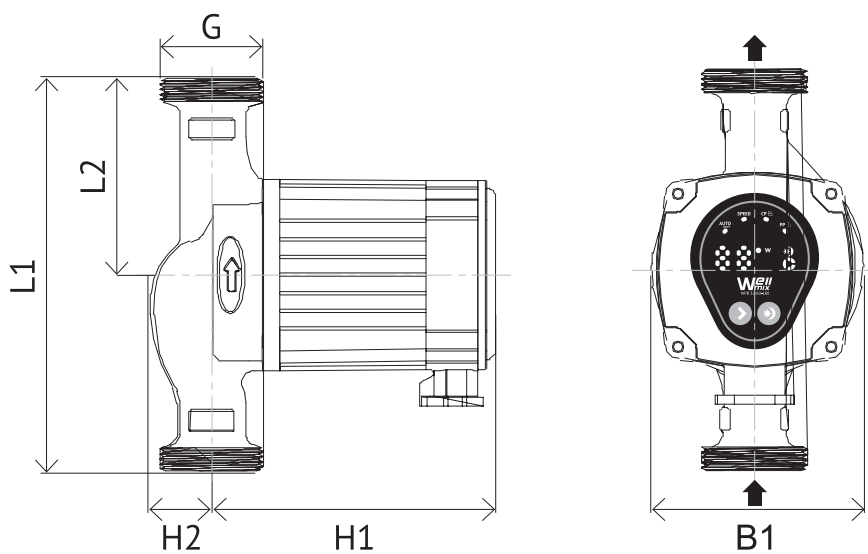


Режимы: CP - постоянное давление, CS - Постоянная скорость, PP - пропорциональное давление

Технические характеристики

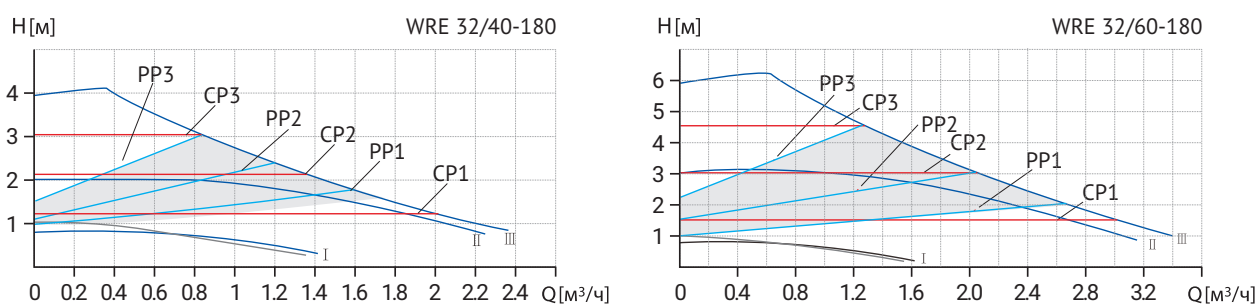
Модель	Артикул	Мощность, Вт	Напряжение, В	Ток, А	G, дюйм	L1, мм	L2, мм	H1, мм	H2, мм	B1, мм
WRE 25-40 130	16039995	22	220	0,1	1 1/2"	130	65	130	28	95
WRE 25-40 180	16039999	22	220	0,1	1 1/2"	180	90	130	28	95
WRE 25-60 130	16039994	45	220	0,2	1 1/2"	130	65	130	28	95
WRE 25-60 180	16039998	45	220	0,2	1 1/2"	180	90	130	28	95

Габаритные и присоединительные размеры



WRE 32/40-180, WRE 32/60-180

Гидравлические характеристики

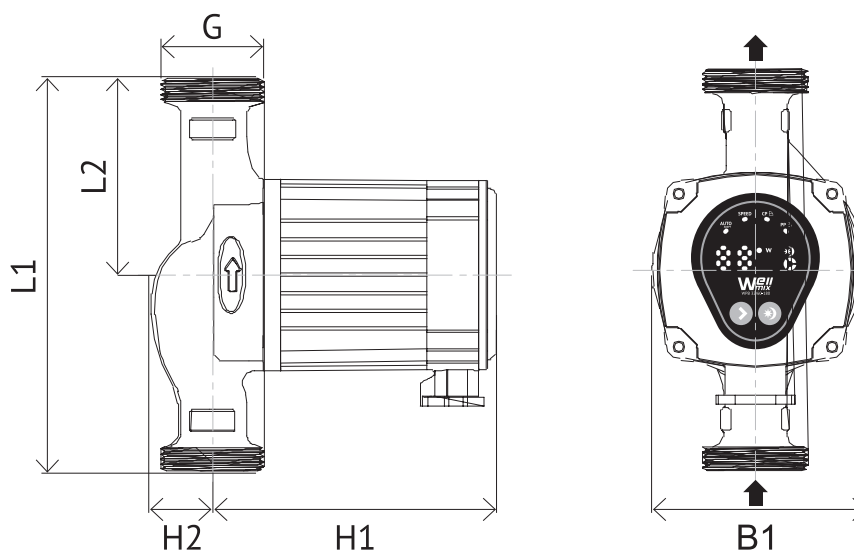


Режимы: CP - постоянное давление, CS - Постоянная скорость, PP - пропорциональное давление

Технические характеристики

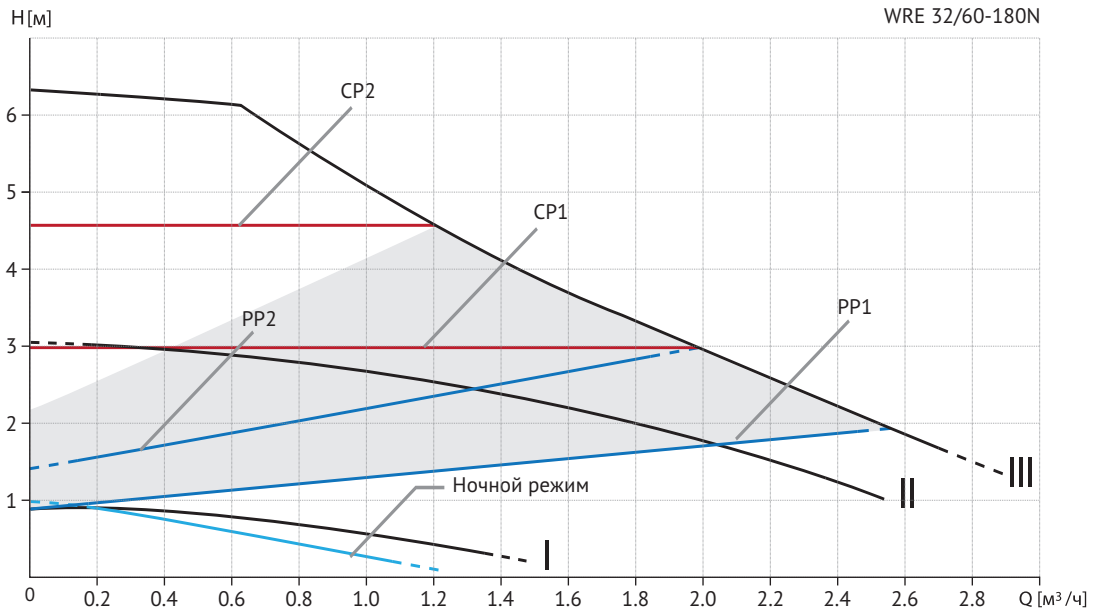
Модель	Артикул	Мощность, Вт	Напряжение, В	Ток, А	G, дюйм	L1, мм	L2, мм	H1, мм	H2, мм	B1, мм
WRE 32/40-180	16039997	22	220	0.1	2"	180	90	130	28	95
WRE 32/60-180	16039996	45	220	0.2	2"	180	90	130	28	95

Габаритные и присоединительные размеры



WRE 32/60-180N

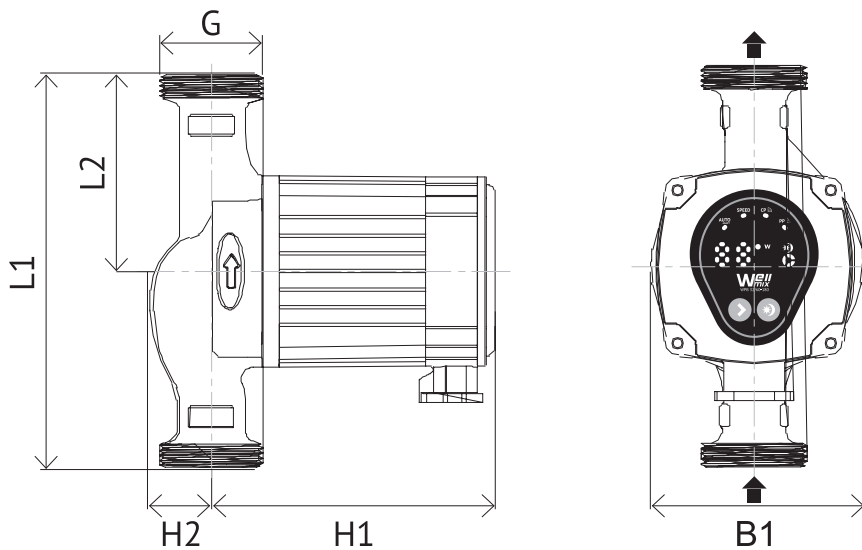
Гидравлические характеристики



Технические характеристики

Модель	Артикул	Мощность, Вт	Напряжение, В	Ток, А	G, дюйм	L1, мм	L2, мм	H1, мм	H2, мм	B1, мм
WRE 32/60-180N	16049999	45	220	0.3	2"	180	90	165	26.5	95

Габаритные и присоединительные размеры





ЭНЕРГОЭФФЕКТИВНЫЕ ЦИРКУЛЯЦИОННЫЕ НАСОСЫ СЕРИИ WRE (ФЛАНЦЕВЫЕ)

Расшифровка обозначения насоса

Пример обозначения:

	WRE	40	100	F
Серия насоса				
Стандартный присоединительный размер, мм				
Максимальный напор, дм				
Фланцевое подключение				



Область применения

Циркуляционные насосы серии WRE предназначены для обеспечения принудительной циркуляции жидкости:

- в системах отопления с переменным расходом;
- в системах отопления с переменной температурой;
- в системах отопления с «ночным» режимом;
- в системах рециркуляции горячей воды;
- в промышленных системах с циркуляцией теплоносителя.

Условия эксплуатации

Максимальное рабочее давление в системе	10 бар
Температура теплоносителя	+2 °C ~+ 110 °C
Температура окружающей среды	0 °C ~+ 40 °C
Максимальная влажность	95%
Степень защиты	IP 44

Рабочие жидкости

Перекачиваемая жидкость должна быть чистой, неагрессивной и невзрывоопасной, без содержания частиц, волокон или минеральных масел.

Насосное оборудование нельзя использовать для перекачки легковоспламеняющихся жидкостей.

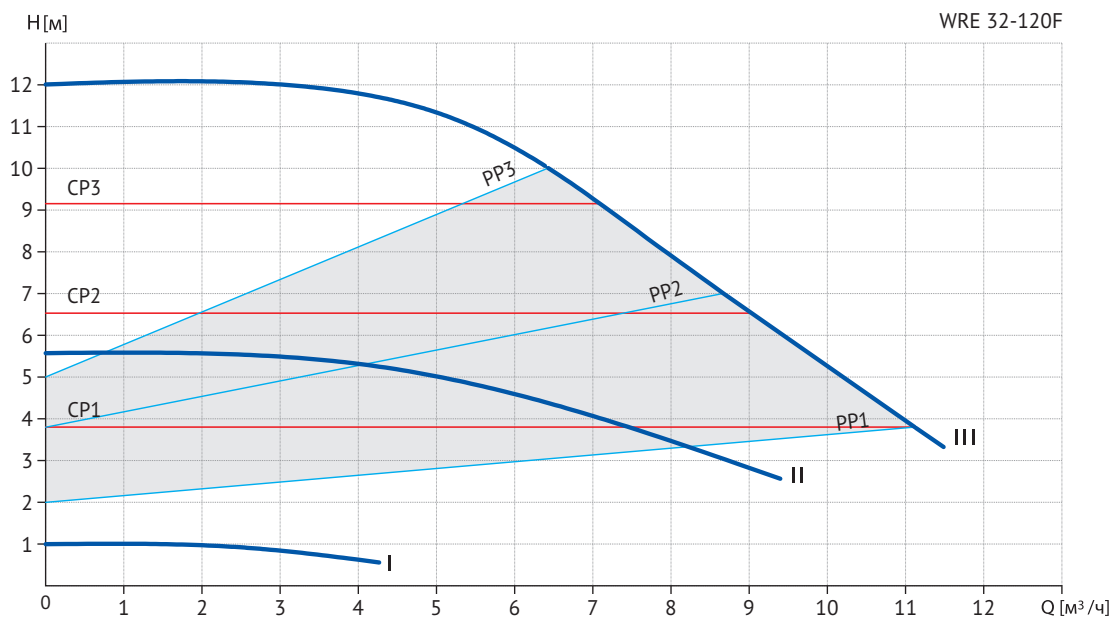
При перекачивании жидкостей с относительно высокой вязкостью производительность насосов снижается, это нужно учитывать при подбора насоса.

Минимальный подпор на входе в насос:

Температура жидкости	Минимальное давление
≤ +85 °C	0.005 МПа
≤ +90 °C	0.028 МПа
≤ +110 °C	0.100 МПа

WRE 32-120F

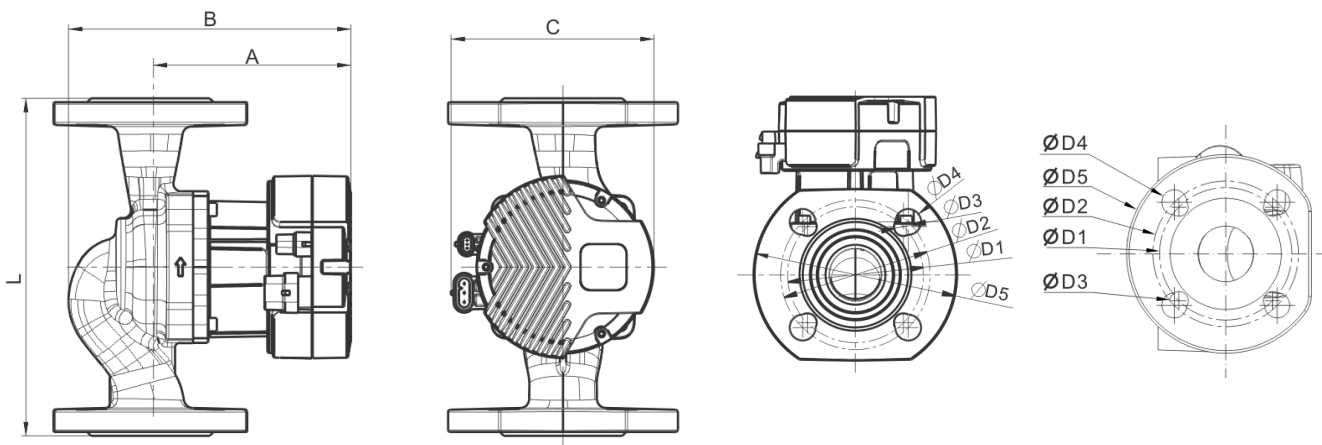
Гидравлические характеристики



Режимы: CP - постоянное давление, CS - Постоянная скорость, PP - пропорциональное давление

Технические характеристики

Модель	Артикул	Мощность, Вт	Напряжение, В	Сила тока, А	Расход, м³/ч	Напор, м	Монтажная длина, мм
WRE 32-120 F	16109999	329	220		11,5	12	220

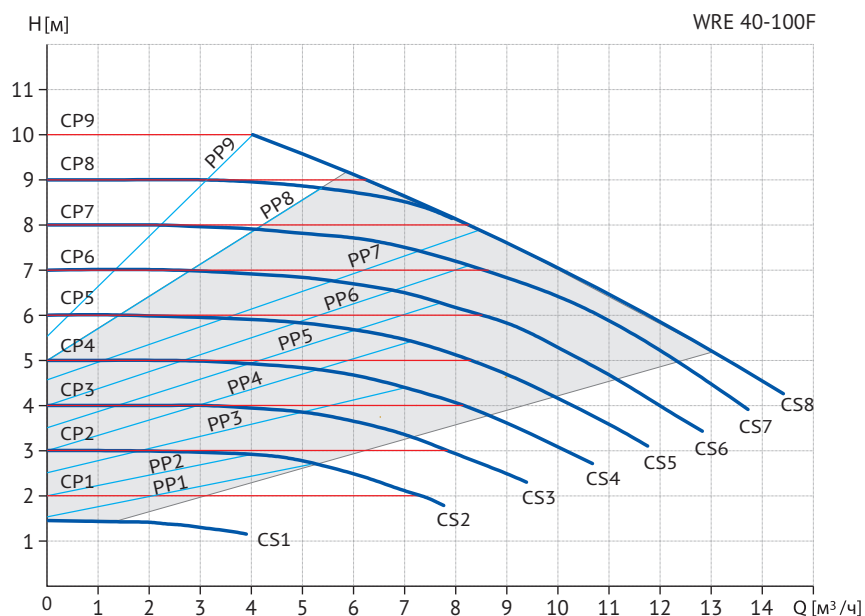


Габаритные и присоединительные размеры

Модель	L	A	B	C	D1	D2	D3	D4	D5
WRE 32-120 F	220	129	184	133	90	100	14	19	140

WRE 40-100F

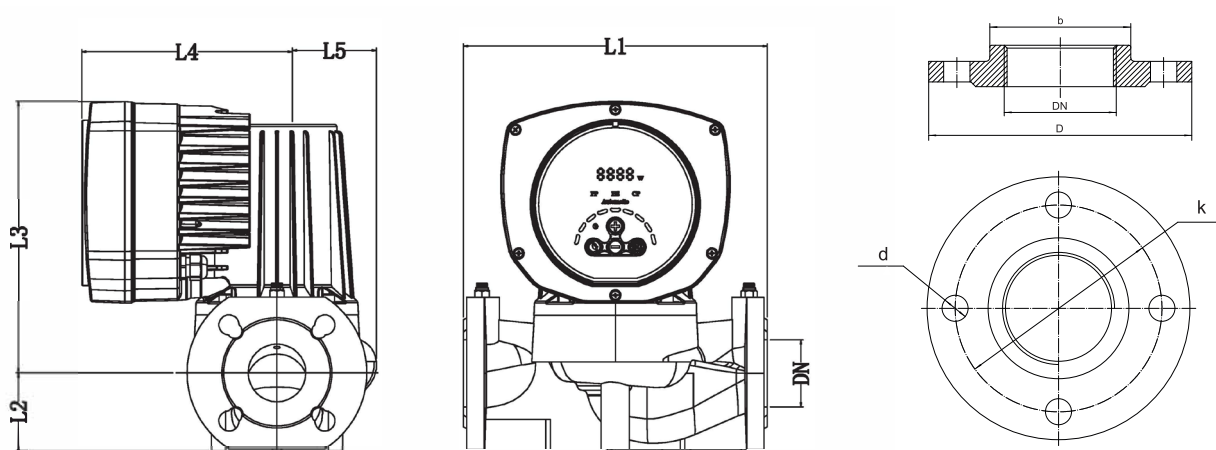
Гидравлические характеристики



Режимы: CP - постоянное давление, CS - Постоянная скорость, PP - пропорциональное давление

Технические характеристики

Модель	Артикул	Мощность, Вт	Напряже-ние, В	Сила тока I, А	Напор, Н, м	Расход, Q, м³/ч	Монтажная длина, мм	Масса, кг
WRE 40-100F	16049998	345	220	1.8	10	14	220	26.5

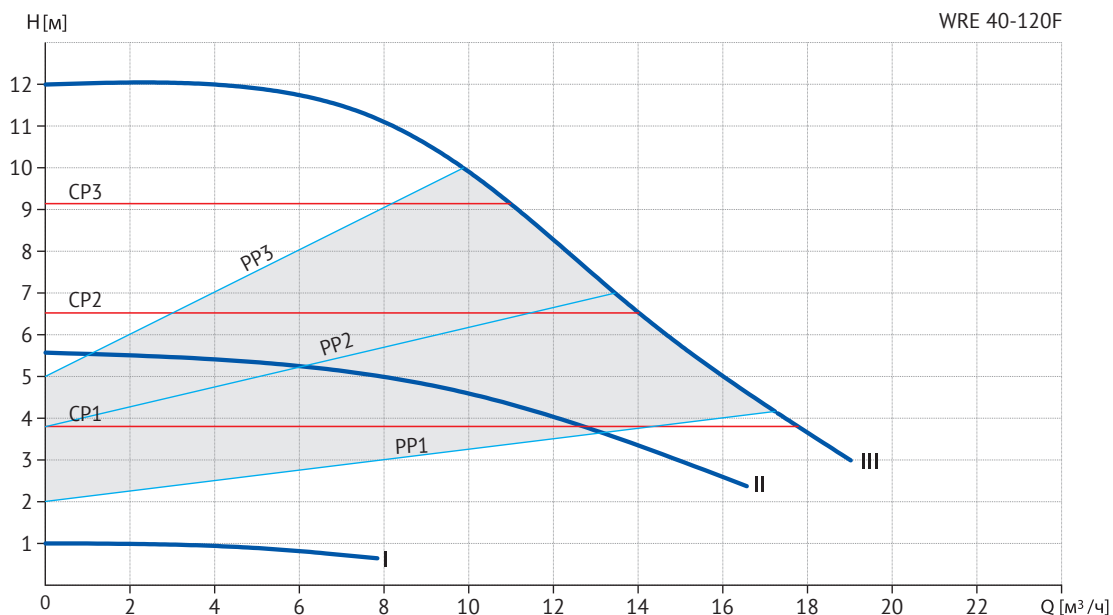


Габаритные и присоединительные размеры

Модель	L1, мм	L2, мм	L3, мм	L4, мм	L5, мм	DN	D, мм	b, мм	k, мм	d, мм	Тип фланца
WRE 40-100F	220	65	248	180	77	40	145	88	110	18	DIN

WRE 40-120F

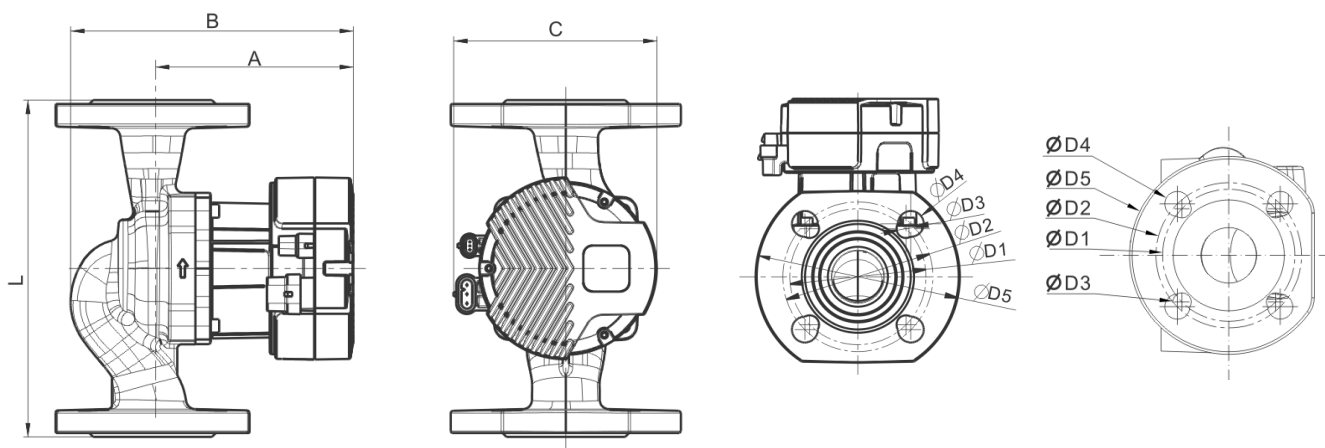
Гидравлические характеристики



Режимы: CP - постоянное давление, CS - Постоянная скорость, PP - пропорциональное давление

Технические характеристики

Модель	Артикул	Мощность, Вт	Напряжение, В	Сила тока, А	Расход, м³/ч	Напор, м	Монтажная длина, мм
WRE 40-120 F	16109998	475	220		19	12	250

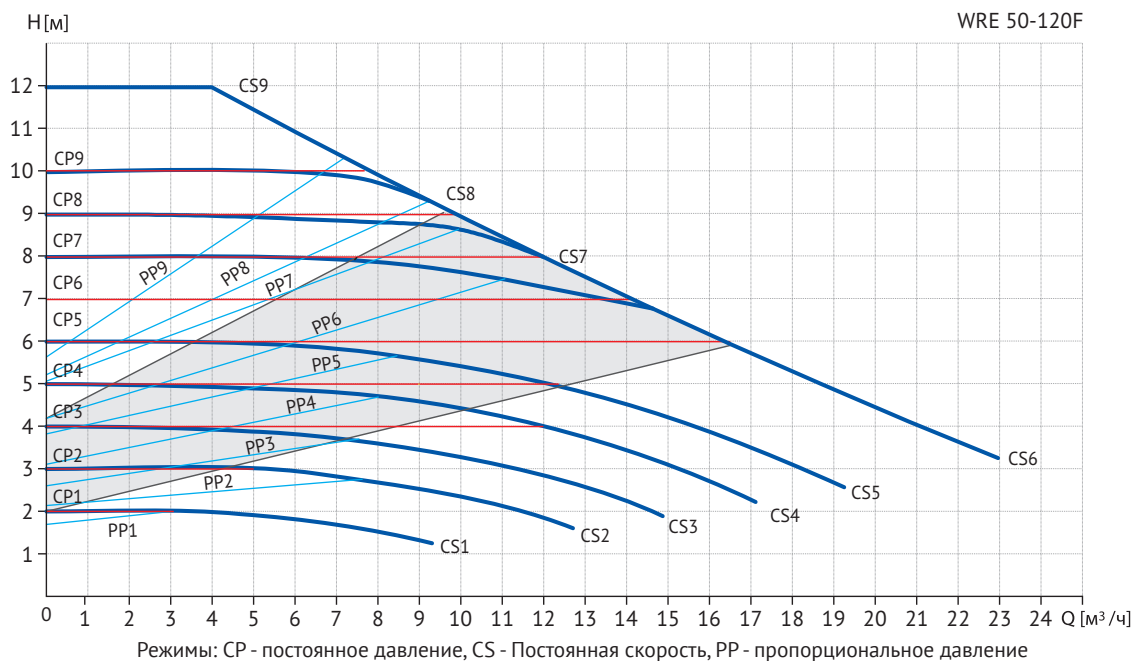


Габаритные и присоединительные размеры

Модель	L	A	B	C	D1	D2	D3	D4	D5
WRE 40-120 F	250	301	236	219	100	110	14	19	150

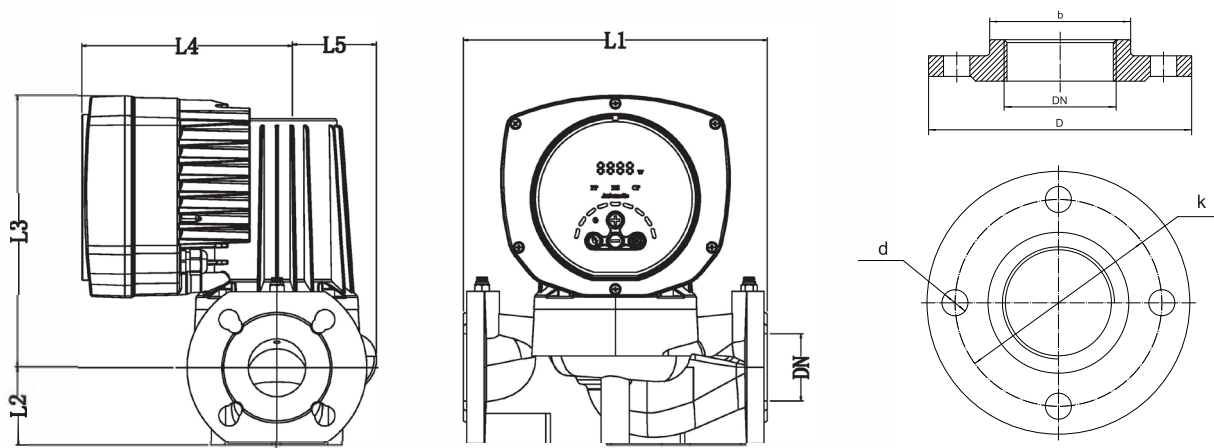
WRE 50-120F

Гидравлические характеристики



Технические характеристики

Модель	Артикул	Мощность, Вт	Напряжение, В	Сила тока I, А	Напор, Н, м	Расход, Q, м³/ч	Монтажная длина, мм	Масса, кг
WRE 50-120F	16049997	550	220	2.7	12	22	280	20.2

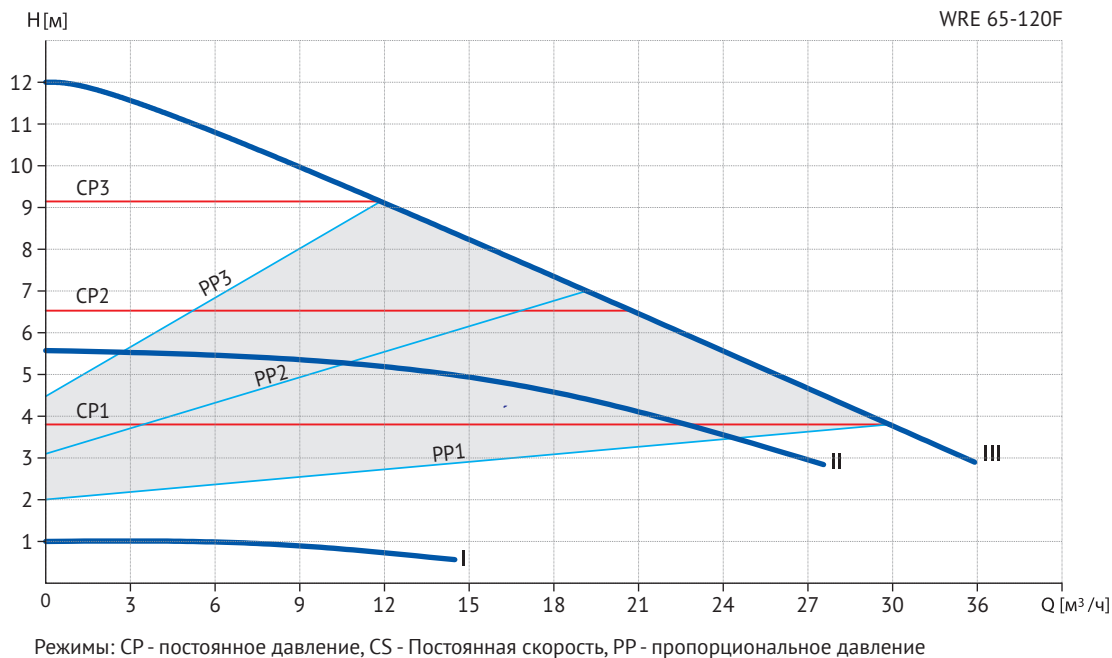


Габаритные и присоединительные размеры

Модель	L1, мм	L2, мм	L3, мм	L4, мм	L5, мм	DN	D, мм	b, мм	k, мм	d, мм	Тип фланца
WRE 50-120F	280	72	250	180	91	50	160	102	125	18	DIN

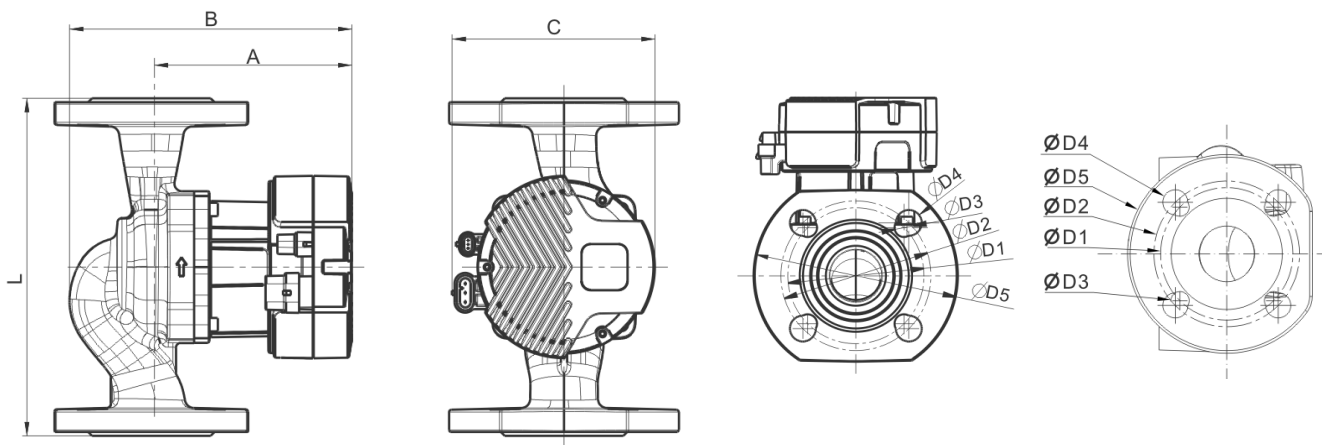
WRE 65-120F

Гидравлические характеристики



Технические характеристики

Модель	Артикул	Мощность, Вт	Напряжение, В	Сила тока, А	Расход, м³/ч	Напор, м	Монтажная длина, мм
WRE 65-120 F	16109997	817	220		36	12	340

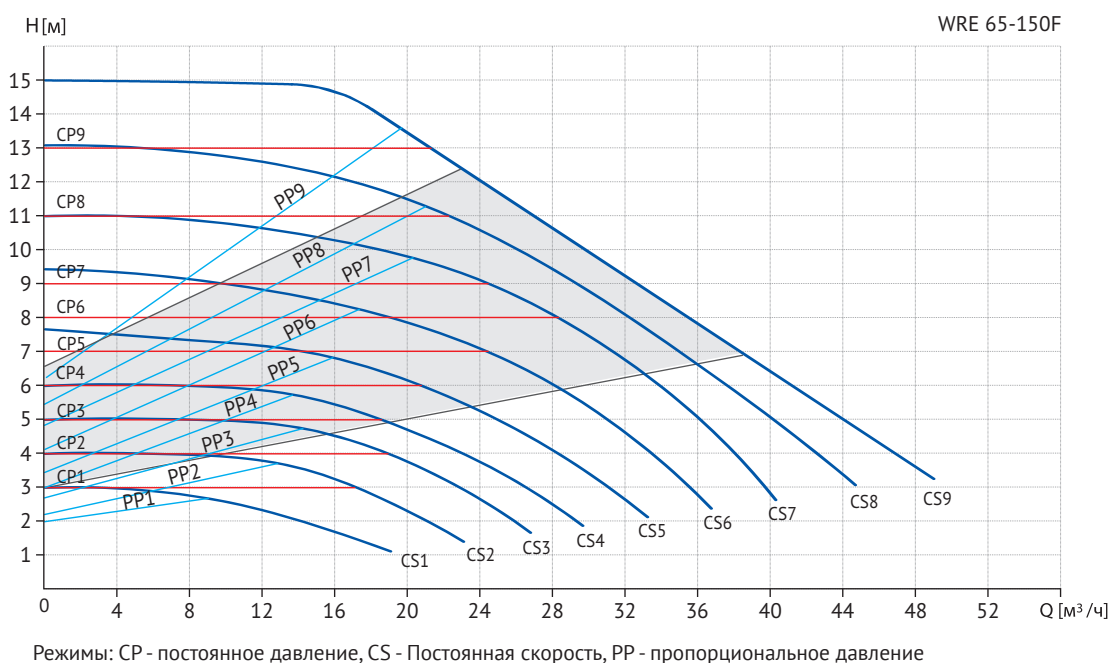


Габаритные и присоединительные размеры

Модель	L	A	B	C	D1	D2	D3	D4	D5
WRE 65-120 F	340	318	244	219	130	145	14	19	185

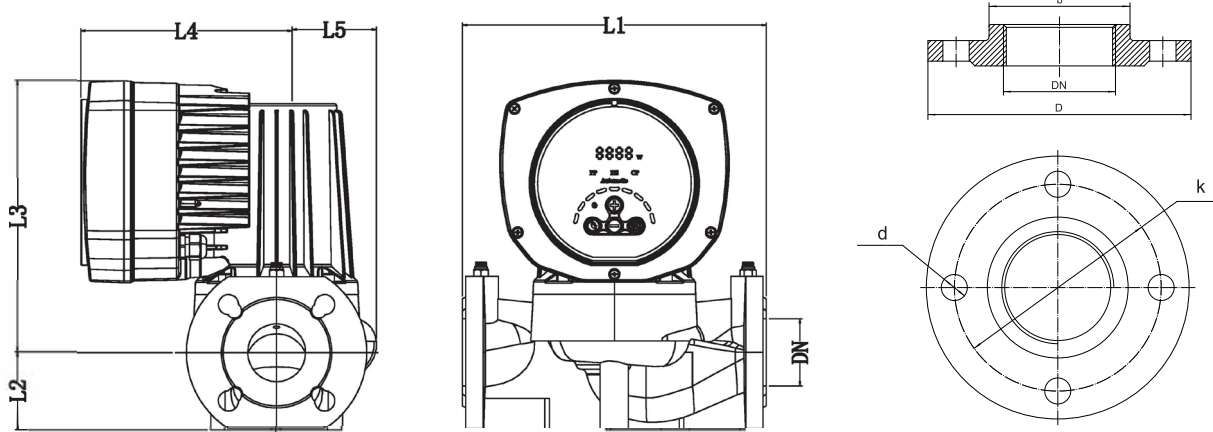
WRE 65-150F

Гидравлические характеристики



Технические характеристики

Модель	Артикул	Мощность, Вт	Напряжение, В	Сила тока I, А	Напор, Н, м	Расход, Q, м³/ч	Монтажная длина, мм	Масса, кг
WRE 65-150F	16049996	1300	220	6.2	15	48	340	29.9

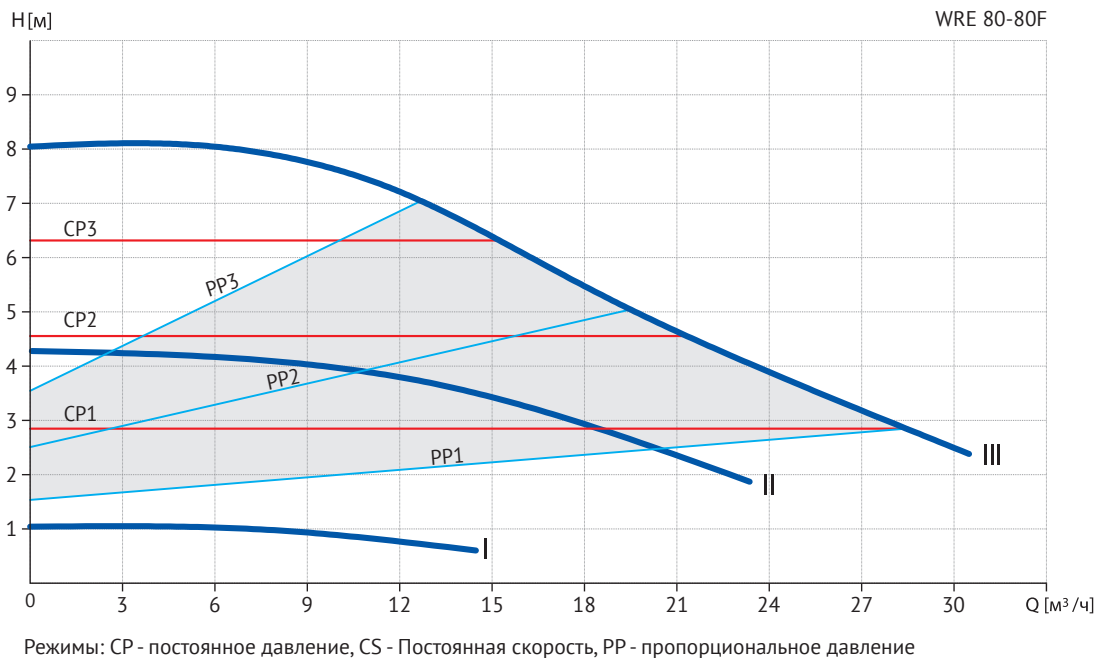


Габаритные и присоединительные размеры

Модель	L1, мм	L2, мм	L3, мм	L4, мм	L5, мм	DN	D, мм	b, мм	k, мм	d, мм	Тип фланца
WRE 65-150F	340	80	257	180	104	65	180	122	145	18	DIN

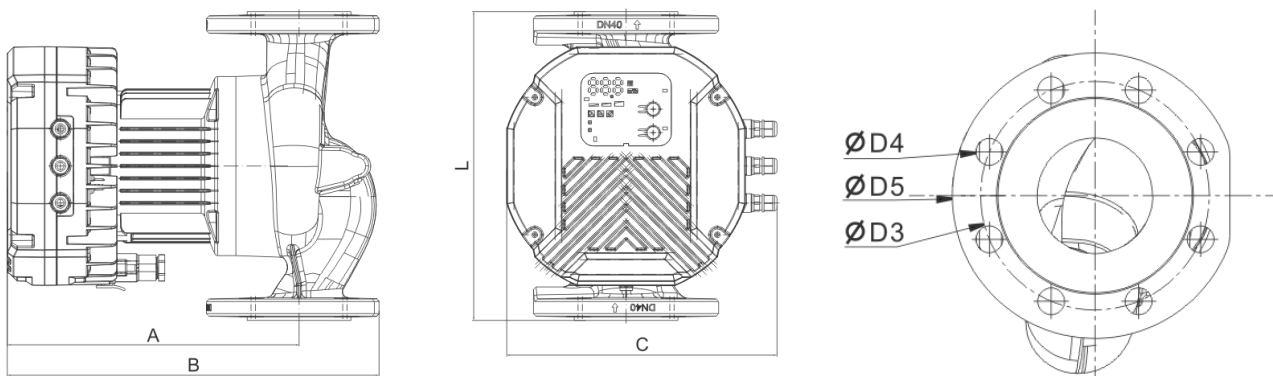
WRE 80-80F

Гидравлические характеристики



Технические характеристики

Модель	Артикул	Мощность, Вт	Напряжение, В	Сила тока, А	Расход, м³/ч	Напор, м	Монтажная длина, мм
WRE 80-80 F	16109996	745	220	3.34	30,5	8	360

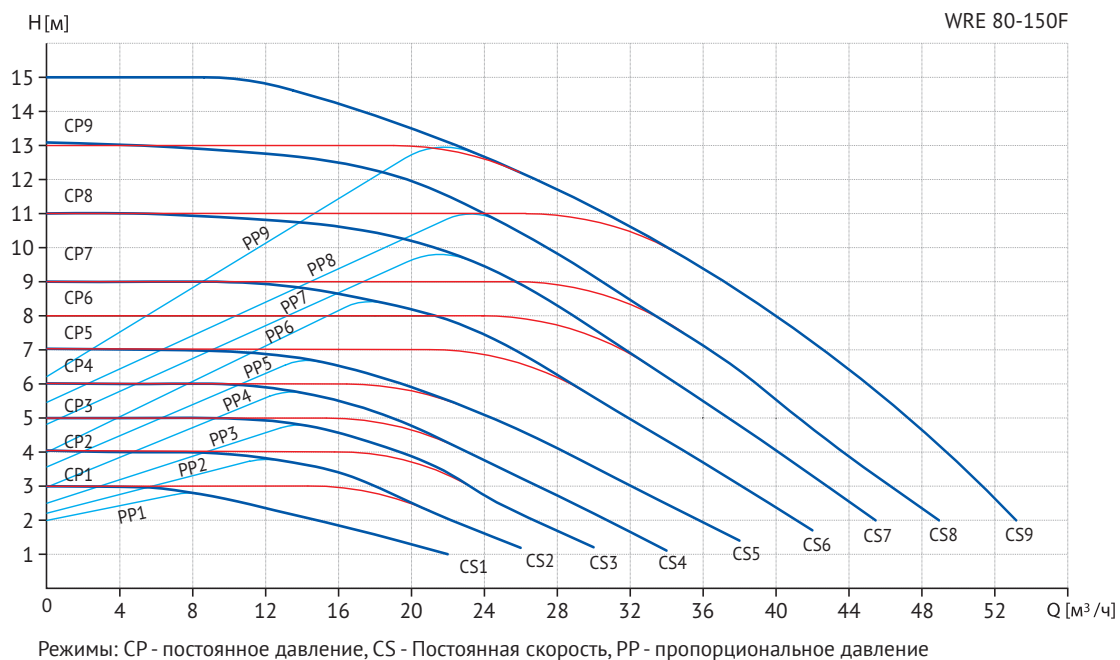


Габаритные и присоединительные размеры

Модель	L	A	B	C	D1	D2	D3	D4	D5
WRE 80-80 F	360	345	251	222			160	8*19	200

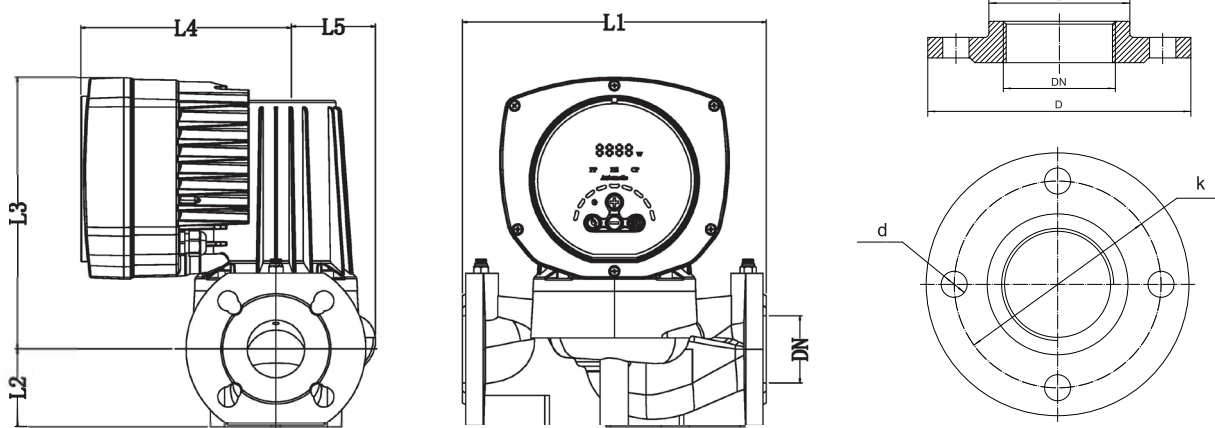
WRE 80-150F

Гидравлические характеристики



Технические характеристики

Модель	Артикул	Мощность, Вт	Напряжение, В	Сила тока, А	Расход, м³/ч	Напор, м	Монтажная длина, мм
WRE 80-150 F	16049995	1300	220	5,62	53	15	320



Габаритные и присоединительные размеры

Модель	L1, мм	L2, мм	L3, мм	L4, мм	L5, мм	DN	D, мм	b, мм	k, мм	d, мм	Тип фланца
WRE 85-150 F	320	100	257	180	105	80	195	133	160	18	DIN

По вопросам продаж и поддержки обращайтесь:

Алматы (727)345-47-04
Ангарск (3955)60-70-56
Архангельск (8182)63-90-72
Астрахань (8512)99-46-04
Барнаул (3852)73-04-60
Белгород (4722)40-23-64
Благовещенск (4162)22-76-07
Брянск (4832)59-03-52
Владивосток (423)249-28-31
Владикавказ (8672)28-90-48
Владимир (4922)49-43-18
Волгоград (844)278-03-48
Вологда (8172)26-41-59
Воронеж (473)204-51-73
Екатеринбург (343)384-55-89

Иваново (4932)77-34-06
Ижевск (3412)26-03-58
Иркутск (395)279-98-46
Казань (843)206-01-48
Калининград (4012)72-03-81
Калуга (4842)92-23-67
Кемерово (3842)65-04-62
Киров (8332)68-02-04
Коломна (4966)23-41-49
Кострома (4942)77-07-48
Краснодар (861)203-40-90
Красноярск (391)204-63-61
Курск (4712)77-13-04
Курган (3522)50-90-47
Липецк (4742)52-20-81

Магнитогорск (3519)55-03-13
Москва (495)268-04-70
Мурманск (8152)59-64-93
Набережные Челны (8552)20-53-41
Нижний Новгород (831)429-08-12
Новокузнецк (3843)20-46-81
Ноябрьск (3496)41-32-12
Новосибирск (383)227-86-73
Омск (3812)21-46-40
Орел (4862)44-53-42
Оренбург (3532)37-68-04
Пенза (8412)22-31-16
Петрозаводск (8142)55-98-37
Псков (8112)59-10-37
Пермь (342)205-81-47

Ростов-на-Дону (863)308-18-15
Рязань (4912)46-61-64
Самара (846)206-03-16
Санкт-Петербург (812)309-46-40
Саратов (845)249-38-78
Севастополь (8692)22-31-93
Саранск (8342)22-96-24
Симферополь (3652)67-13-56
Смоленск (4812)29-41-54
Сочи (862)225-72-31
Ставрополь (8652)20-65-13
Сургут (3462)77-98-35
Сыктывкар (8212)25-95-17
Тамбов (4752)50-40-97
Тверь (4822)63-31-35

Тольятти (8482)63-91-07
Томск (3822)98-41-53
Тула (4872)33-79-87
Тюмень (3452)66-21-18
Ульяновск (8422)24-23-59
Улан-Удэ (3012)59-97-51
Уфа (347)229-48-12
Хабаровск (4212)92-98-04
Чебоксары (8352)28-53-07
Челябинск (351)202-03-61
Череповец (8202)49-02-64
Чита (3022)38-34-83
Якутск (4112)23-90-97
Ярославль (4852)69-52-93

Россия +7(495)268-04-70

Казахстан +(727)345-47-04

Беларусь +(375)257-127-884

Узбекистан +998(71)205-18-59

Киргизия +996(312)96-26-47

эл.почта: wxe@nt-rt.ru || сайт: <https://wellmix.nt-rt.ru/>