

# Каталог на моноблочные насосы NBS

По вопросам продаж и поддержки обращайтесь:

Алматы (727)345-47-04  
Ангарск (3955)60-70-56  
Архангельск (8182)63-90-72  
Астрахань (8512)99-46-04  
Барнаул (3852)73-04-60  
Белгород (4722)40-23-64  
Благовещенск (4162)22-76-07  
Брянск (4832)59-03-52  
Владивосток (423)249-28-31  
Владикавказ (8672)28-90-48  
Владимир (4922)49-43-18  
Волгоград (844)278-03-48  
Вологда (8172)26-41-59  
Воронеж (473)204-51-73  
Екатеринбург (343)384-55-89

Иваново (4932)77-34-06  
Ижевск (3412)26-03-58  
Иркутск (395)279-98-46  
Казань (843)206-01-48  
Калининград (4012)72-03-81  
Калуга (4842)92-23-67  
Кемерово (3842)65-04-62  
Киров (8332)68-02-04  
Коломна (4966)23-41-49  
Кострома (4942)77-07-48  
Краснодар (861)203-40-90  
Красноярск (391)204-63-61  
Курск (4712)77-13-04  
Курган (3522)50-90-47  
Липецк (4742)52-20-81

Магнитогорск (3519)55-03-13  
Москва (495)268-04-70  
Мурманск (8152)59-64-93  
Набережные Челны (8552)20-53-41  
Нижний Новгород (831)429-08-12  
Новокузнецк (3843)20-46-81  
Ноябрьск (3496)41-32-12  
Новосибирск (383)227-86-73  
Омск (3812)21-46-40  
Орел (4862)44-53-42  
Оренбург (3532)37-68-04  
Пенза (8412)22-31-16  
Петрозаводск (8142)55-98-37  
Псков (8112)59-10-37  
Пермь (342)205-81-47

Ростов-на-Дону (863)308-18-15  
Рязань (4912)46-61-64  
Самара (846)206-03-16  
Санкт-Петербург (812)309-46-40  
Саратов (845)249-38-78  
Севастополь (8692)22-31-93  
Саранск (8342)22-96-24  
Симферополь (3652)67-13-56  
Смоленск (4812)29-41-54  
Сочи (862)225-72-31  
Ставрополь (8652)20-65-13  
Сургут (3462)77-98-35  
Сыктывкар (8212)25-95-17  
Тамбов (4752)50-40-97  
Тверь (4822)63-31-35

Тольятти (8482)63-91-07  
Томск (3822)98-41-53  
Тула (4872)33-79-87  
Тюмень (3452)66-21-18  
Ульяновск (8422)24-23-59  
Улан-Удэ (3012)59-97-51  
Уфа (347)229-48-12  
Хабаровск (4212)92-98-04  
Чебоксары (8352)28-53-07  
Челябинск (351)202-03-61  
Череповец (8202)49-02-64  
Чита (3022)38-34-83  
Якутск (4112)23-90-97  
Ярославль (4852)69-52-93

Россия +7(495)268-04-70

Казахстан +(727)345-47-04

Беларусь +(375)257-127-884

Узбекистан +998(71)205-18-59

Киргизия +996(312)96-26-47

эл.почта: [wxe@nt-rt.ru](mailto:wxe@nt-rt.ru) || сайт: <https://wellmix.nt-rt.ru/>

Общие сведения.....	4
Области применения .....	4
Модельный ряд.....	4
Расшифровка обозначения.....	5
Условия эксплуатации .....	5
Конструкция.....	6
Электродвигатель.....	6
Подбор насосов .....	6
Рабочая точка насоса .....	7
КПД.....	8
Расчёт минимального давления на входе в насос – NPSH.....	9
<b>ДИАГРАММЫ ХАРАКТЕРИСТИК И ТЕХНИЧЕСКИЕ ДАННЫЕ.....</b>	<b>10</b>
NBS 50-32-160 .....	10
NBS 50-32-200 .....	12
NBS 65-40-125 .....	14
NBS 65-40-160, NBS 65-40-200.....	16
NBS 65-50-125 .....	18
NBS 65-50-160, NBS 65-50-200.....	20
NBS 80-65-125 .....	22
NBS 80-65-160, NBS 80-65-200.....	24
NBS 100-80-160.....	26
NBS 100-80-200.....	28
NBS 125-100-160 .....	30
NBS 125-100-200 .....	32
NBS 150-125-200 .....	34

## Общие сведения

**NBS** – серия моноблочных насосов с гидравлической частью из нержавеющей стали.

Насосы NBS предназначены для перекачивания чистой воды и жидкостей, химически не агрессивных к материалам насоса.

Насосы являются одноступенчатыми несамовсасывающими с горизонтально расположенным валом, осевым всасывающим и радиальным напорным патрубками.

Присоединение трубопроводов к насосу фланцевое.

Номинальная подача насосов составляет от 12,5 до 320 м<sup>3</sup>/ч, напор от 11 до 70 м.

Температура перекачиваемой жидкости от -20 °С до +120 °С.

## Области применения

- системы повышения давления в коммунальном водоснабжении
- системы повышения давления в производственных зданиях
- системы водоподготовки
- системы пожаротушения
- перекачивание жидкости в системах отопления, кондиционирования, вентиляции
- системы орошения
- циркуляция в климатических системах

## Модельный ряд

Табл.1

Параметр	Модель						
	50-32	65-40	65-50	80-65	100-80	125-100	150-125
Номинальный расход, м <sup>3</sup> /ч	12,5	25	40-50	80-100	140-160	180-200	320
Номинальный напор, м	18,5-62,5	14,5-70	18-67	11-65	20-58,5	25-62	35,5-54
Температура перекачиваемой жидкости, °С	-20...+120						
Максимальное давление, бар	10						
Мощность эл/двигателя, кВт	1,1-7,5	1,5-11,0	3,0-18,5	4,0-30,0	11,0-37,0	18,5-55,0	45,0-90,0
Фланец всасывающего патрубка, DN	50	65	65	80	100	125	150
Фланец напорного патрубка, DN	32	40	50	65	80	100	125

## Расшифровка обозначения

Пример обозначения: **NBS 50-32-160\_1,1T\_380\_VQCE**

NBS	50	-32	-160	_1,1	T	_380	_VQCE
моноблочный насос с корпусом из нержавеющей стали							
диаметр всасывающего патрубка, мм							
диаметр напорного патрубка, мм							
номинальный диаметр рабочего колеса, мм							
номинальная мощность двигателя, кВт							
T - 3 фазы, отсутствие - 1 фаза							
Напряжение питания электродвигателя, В							
Код типа торцевого уплотнения и резиновых деталей							
<ul style="list-style-type: none"><li>• Н – картриджного типа</li><li>• В – сильфонного типа</li><li>• Q – карбид кремния</li><li>• U – карбид вольфрама</li><li>• С – графит</li><li>• Е – EPDM</li><li>• V – Viton</li></ul>							

## Условия эксплуатации

Насос не предназначен для установки в условиях воздействия агрессивных и взрывоопасных сред. Относительная влажность воздуха не должна превышать 95%, температура окружающей среды должна находиться в диапазоне от 0 до +50 °С.

Если температура окружающей среды превышает рекомендованную максимальную температуру или максимальную высоту над уровнем моря, то эксплуатировать электродвигатель в режиме полной нагрузки не рекомендуется по причине недостаточного охлаждения. В таких случаях необходимо использовать электродвигатель большей мощности.

## Конструкция

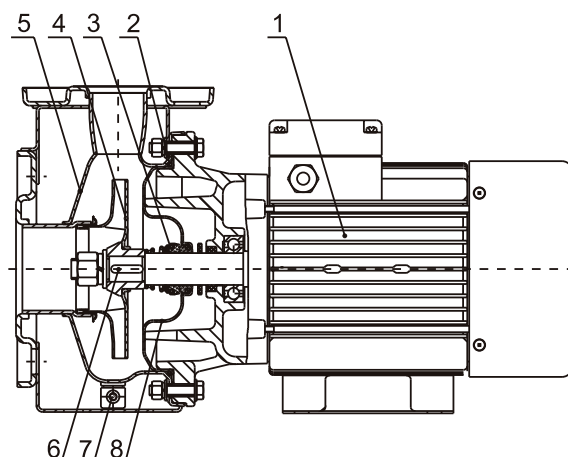


Табл.2

№	Деталь	Материал
1	Электродвигатель	
2	Уплотнение	EPDM
3	Торцевое уплотнение	Карбид кремния/графит/EPDM
4	Рабочее колесо	Нержавеющая сталь AISI 304
5	Корпус насоса	Нержавеющая сталь AISI 304
6	Вал насоса	Нержавеющая сталь AISI 304
7	Дренажное отверстие	Нержавеющая сталь AISI 304
8	Крышка насоса	Нержавеющая сталь AISI 304

## Электродвигатель

Насосы NBS оснащаются стандартными электродвигателями закрытого типа с вентиляторным охлаждением. Частота вращения вала составляет 2900 об/мин, мощность составляет от 1,1 до 37 кВт.

Питание электродвигателя осуществляется от сети с напряжением 220В или 380В и частотой 50 Гц.

Степень пыле- и влаго-защиты: IP55, класс F.

Класс энергоэффективности 1-фазных двигателей – IE1, 3-фазных – IE2

## Подбор насосов

При подборе насоса необходимо учитывать следующие данные:

- требуемые расход и давление;
- потери давления из-за перепада высот ( $H_{geo}$ );
- потери на трение в трубопроводе ( $H_{ff}$ );
- КПД в рабочей точке;
- значение NPSH.

## Рабочая точка насоса

Исходя из значений необходимых расхода и напора, можно выбрать подходящую линейку насосов из серии NBS по табл.1. Модель насоса из подходящей линейки выбирается на основе графиков характеристик, приведённых в разделе «Диаграммы характеристик и технические данные».

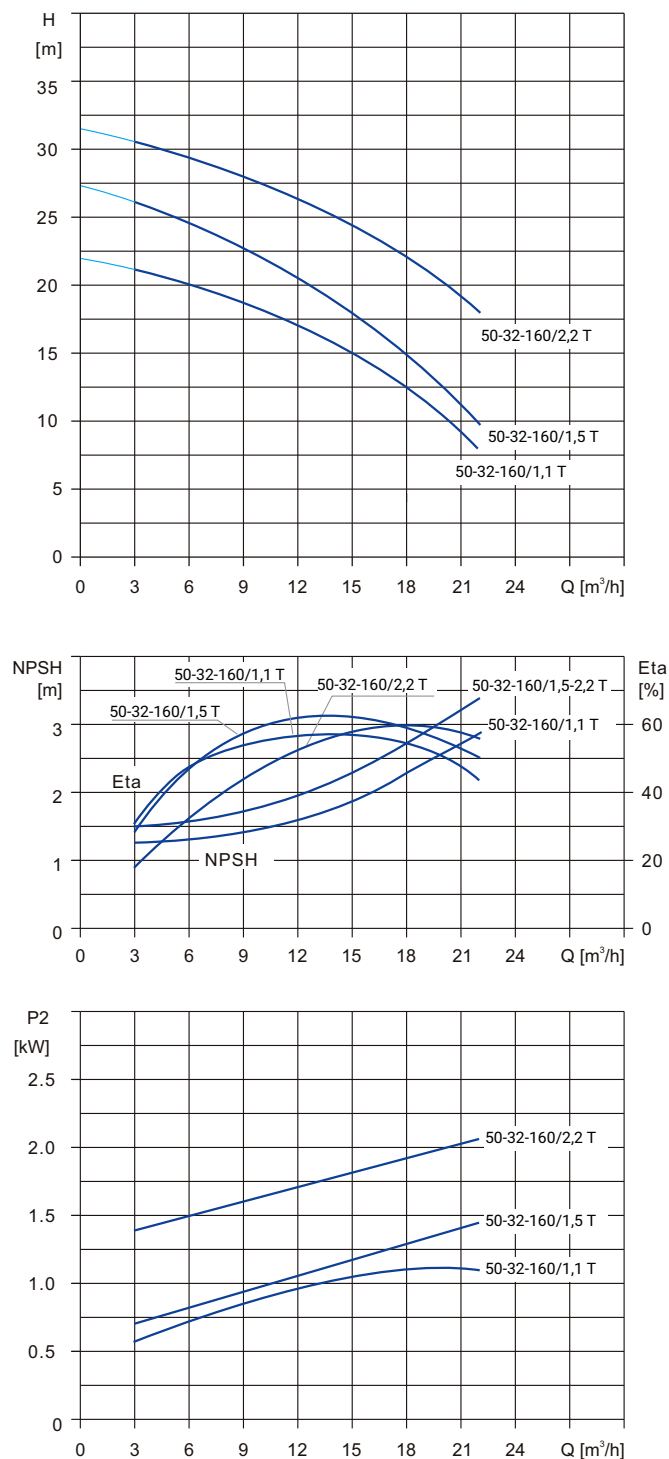


Рис.1. Пример графиков напор-расход, мощность, КПД, NPSH

## КПД

При выборе насоса необходимо стремиться к тому, чтобы выбранный насос работал в режиме максимального КПД. Перед определением КПД необходимо определить схему работы насоса.

Если предполагается схема работы насоса при постоянном расходе, то следует выбирать такой насос, у которого КПД в данной точке наиболее близок к максимальному.

Если же предполагается схема работы насоса с изменяющимися характеристиками или в условиях переменного водопотребления, то необходимо выбирать такой насос, у которого наибольший КПД достигается в пределах рабочего диапазона, в котором насос эксплуатируется большую часть своего рабочего времени.

Если типоразмер насоса выбран на основании максимального расхода, то важно, чтобы рабочая точка всегда находилась справа на характеристике КПД ( $\eta$ ) для того, чтобы поддерживать КПД на высоком уровне при падении расхода.

Давление на входе в насос и максимальное давление.

Максимальное давление складывается из давления работы насоса при нулевой подаче (на закрытую задвижку) и давления на входе насоса. Максимальное давление не должно превышать 10 бар.

## Расчёт минимального давления на входе в насос – NPSH

Расчёт входного давления «Н» рекомендуется в следующих ситуациях:

- при высокой температуре жидкости;
- когда фактический расход значительно превышает расчетный;
- когда всасывающий трубопровод имеет большую протяженность;
- когда существует значительное сопротивление на входе (фильтры, клапаны и т.п.);
- при низком давлении в системе.

Чтобы избежать кавитации убедитесь, что давление на входе в насос больше минимально допустимого.

Максимальная глубина всасывания «Н» в метрах может быть рассчитана следующим образом:

**$H = P_b \times 10,2 - NPSH - H_f - H_v - H_s$** , где

**$P_b$**  – барометрическое давление, бар

(на уровне моря барометрическое давление может быть принято равным 1 бар)

**NPSH** – параметр насоса, характеризующий всасывающую способность, м (может быть получен по кривой NPSH при максимальном расходе насоса)

**$H_f$**  – потери на трение во всасывающей трубе, м

**$H_v$**  - давление насыщенных паров жидкости, м

(может быть получено по таблице давления насыщенных паров, которое зависит от температуры жидкости)

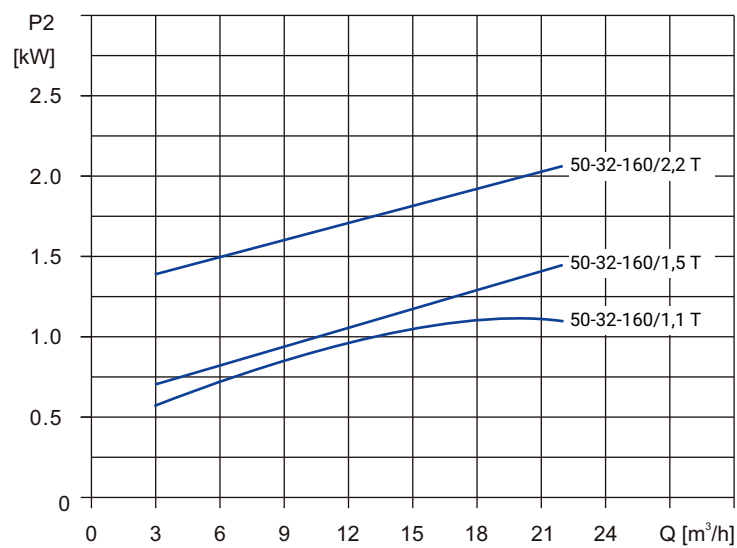
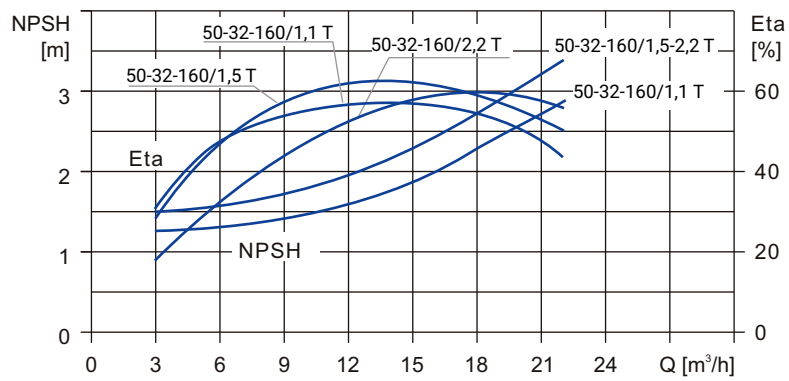
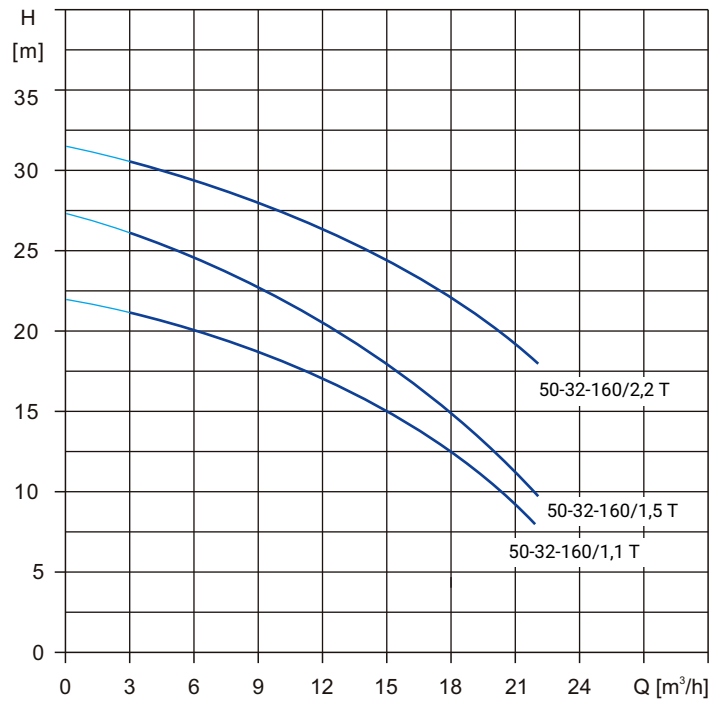
**$H_s$**  - запас (минимум 0,5 м столба жидкости), м

Если в результате расчётов значение «Н» получилось положительным, то необходимо, чтобы давление на входе в насос было не ниже данного значения.

Если значение «Н» получилось отрицательным, то необходимо чтобы разрежение на входе в насос было не более рассчитанного значения.



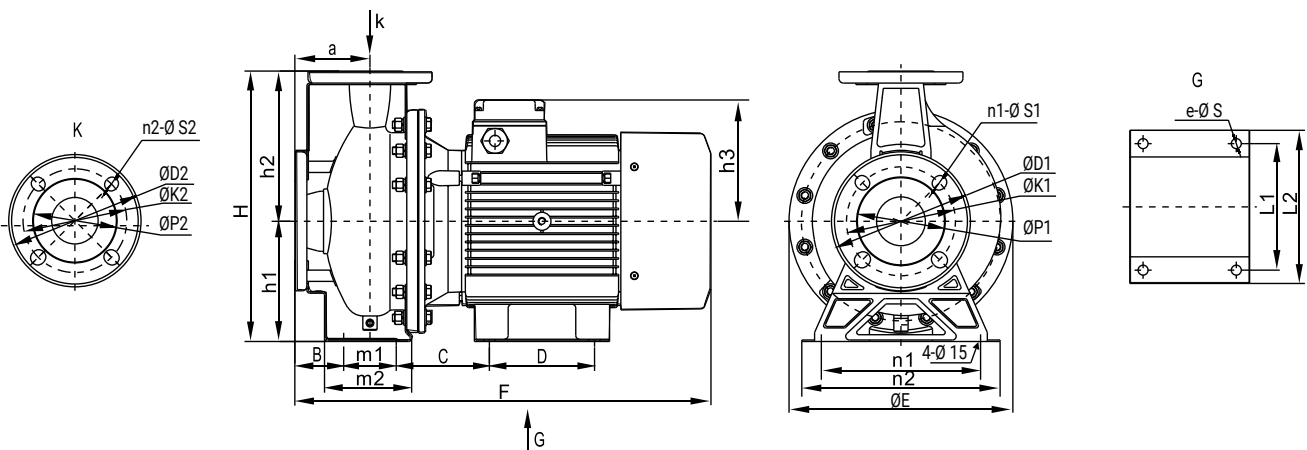
## NBS 50-32-160



# ДИАГРАММЫ ХАРАКТЕРИСТИК И ТЕХНИЧЕСКИЕ ДАННЫЕ

Модель	Артикул	Qном, м³/ч	Нном, м	P2, кВт	Напряжение, В	Масса, кг
NBS 50-32-160_1.1_220_BQCE	27019999	12,5	18,5	1,1	220	21,5
NBS 50-32-160_1.1T_380_BQCE	27019998	12,5	18,5	1,1	380	21,5
NBS 50-32-160_1.5_220_BQCE	27019997	12,5	22	1,5	220	22,5
NBS 50-32-160_1.5T_380_BQCE	27019996	12,5	22	1,5	380	22,5
NBS 50-32-160_2.2_220_BQCE	27019995	12,5	26	2,2	220	31
NBS 50-32-160_2.2T_380_BQCE	27019994	12,5	26	2,2	380	31

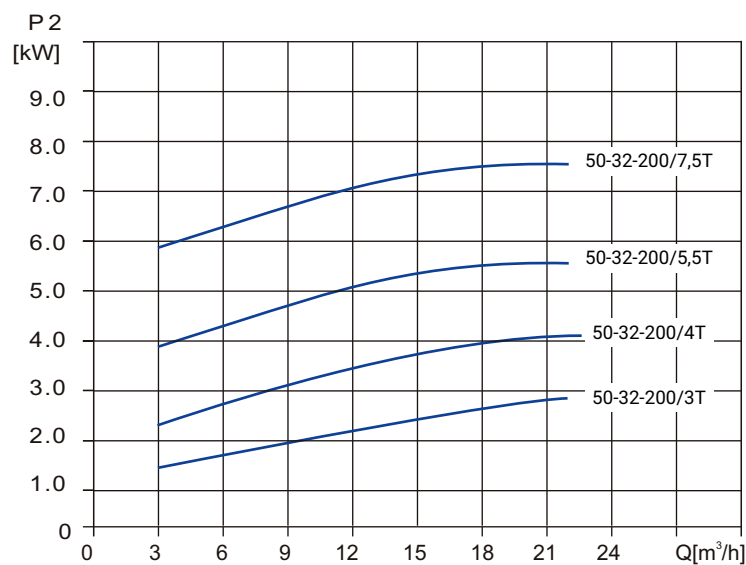
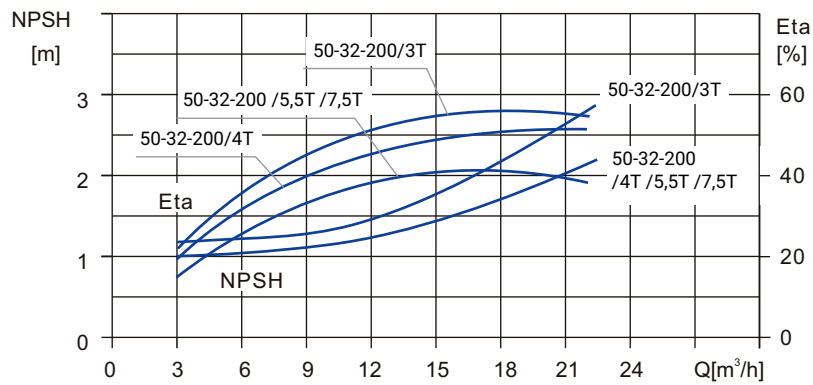
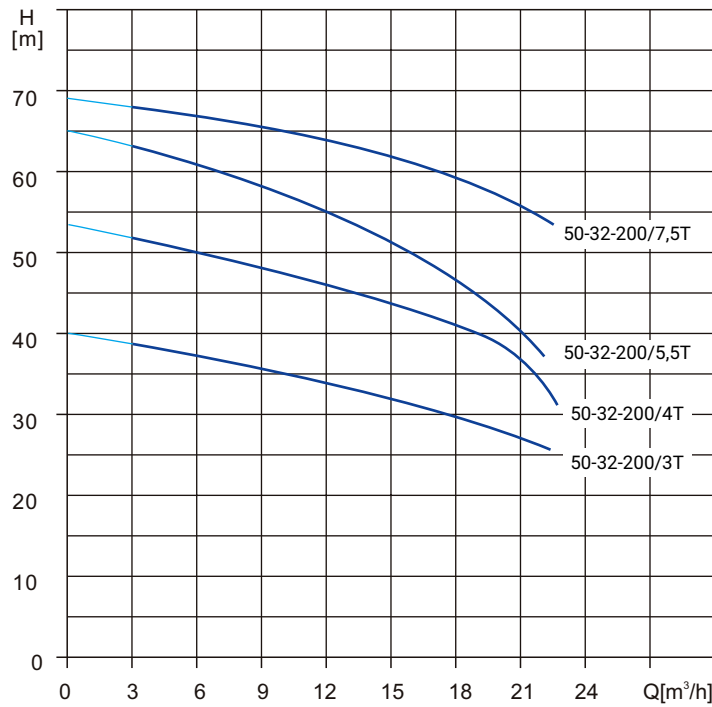
## Размеры



Модель	Размеры, мм																
	E	F	h	h1	h2	h3	a	m1	m2	n1	n2	B	C	D	e-ØS	L1	L2
NBS 50-32-160_1.1_220_BQCE	215	395	255	112	143	244	80	70	115	160	190	45	95	90	4-12	125	155
NBS 50-32-160_1.1T_380_BQCE	215	395	255	112	143	244	80	70	115	160	190	45	95	90	4-12	125	155
NBS 50-32-160_1.5_220_BQCE	215	395	255	112	143	244	80	70	115	160	190	45	95	90	4-12	125	155
NBS 50-32-160_1.5T_380_BQCE	215	395	255	112	143	244	80	70	115	160	190	45	95	90	4-12	125	155
NBS 50-32-160_2.2_220_BQCE	215	438	255	112	143	256	80	70	115	160	190	45	111	100	4-12	160	190
NBS 50-32-160_2.2T_380_BQCE	215	438	255	112	143	256	80	70	115	160	190	45	111	100	4-12	160	190

Модель	Размеры фланцев, мм							
	ØD1	Øk1	ØP1	n1-ØS1	ØD2	ØK2	ØP2	n2-ØS2
NBS 50-32	165	125	96	4-18	140	100	76	4-18

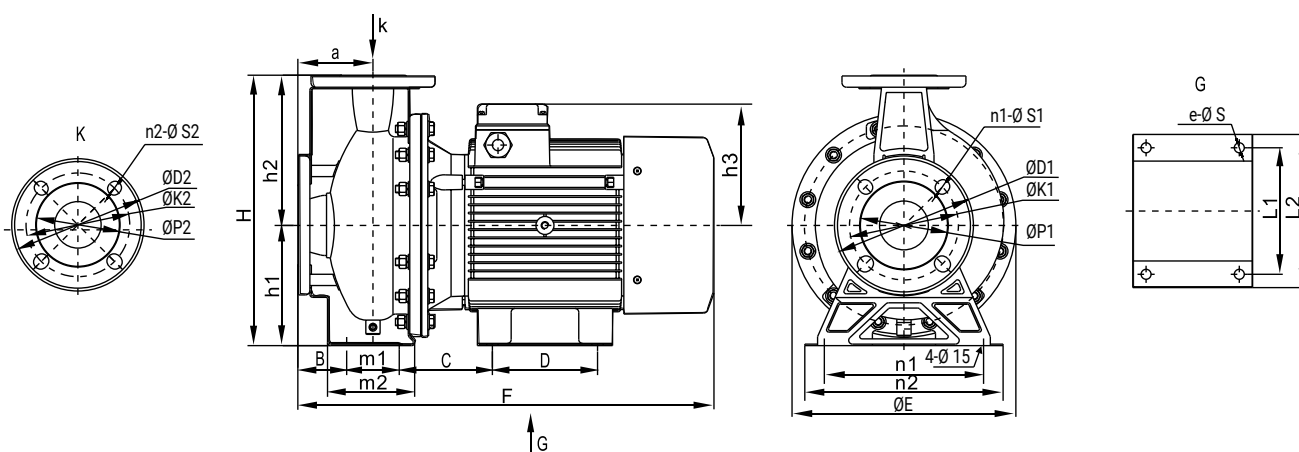
## NBS 50-32-200



# ДИАГРАММЫ ХАРАКТЕРИСТИК И ТЕХНИЧЕСКИЕ ДАННЫЕ

Модель	Артикул	Qном, м³/ч	Нном, м	P2, кВт	Напряжение, В	Масса, кг
NBS 50-32-200_3T_380_BQCE	27019993	12,5	32	3	380	38
NBS 50-32-200_4T_380_BQCE	27019992	12,5	43	4	380	54
NBS 50-32-200_5.5T_380_BQCE	27019991	12,5	52,5	5,5	380	62,3
NBS 50-32-200_7.5T_380_BQCE	27019990	12,5	62,5	7,5	380	73,8

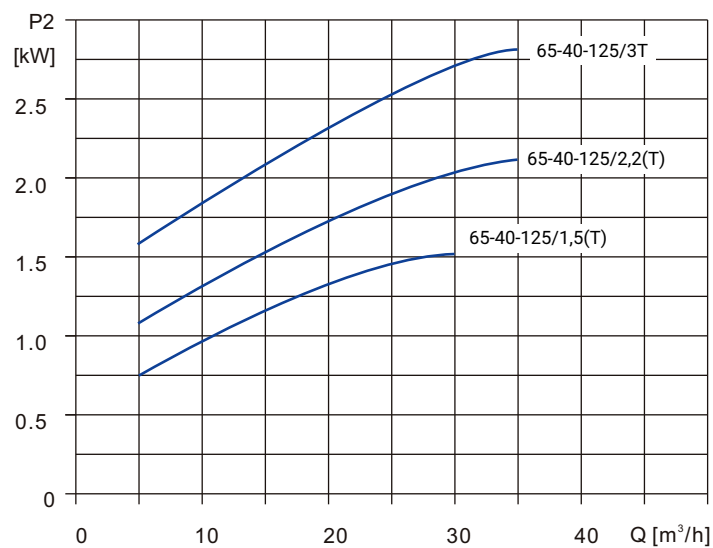
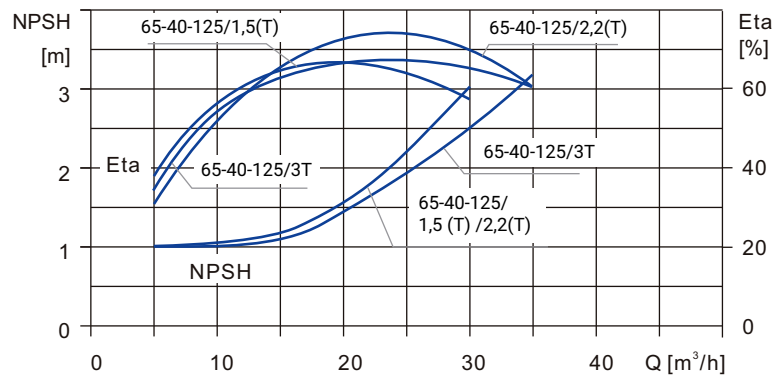
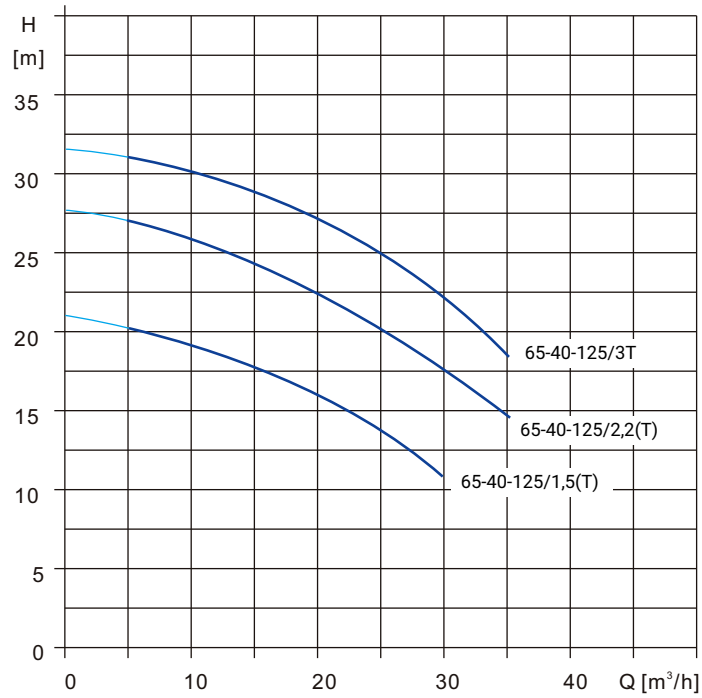
## Размеры



Модель	Размеры, мм																
	E	F	h	h1	h2	h3	a	m1	m2	n1	n2	B	C	D	e-ØS	L1	L2
NBS 50-32-200_3T_380_BQCE	300	456	340	160	180	279	80	70	118	190	240	45	109	100	4-12	160	190
NBS 50-32-200_4T_380_BQCE	300	490	340	160	180	307	80	70	118	190	240	45	114	140	4-15	190	225
NBS 50-32-200_5.5T_380_BQCE	300	532	340	160	180	322	80	70	118	190	240	45	122	140	4-15	190	230
NBS 50-32-200_7.5T_380_BQCE	300	557	340	160	180	322	80	70	118	190	240	45	122	140	4-15	190	230

Модель	Размеры фланцев, мм							
	ØD1	Øk1	ØP1	n1-ØS1	ØD2	ØK2	ØP2	n2-ØS2
NBS 50-32	165	125	96	4-18	140	100	76	4-18

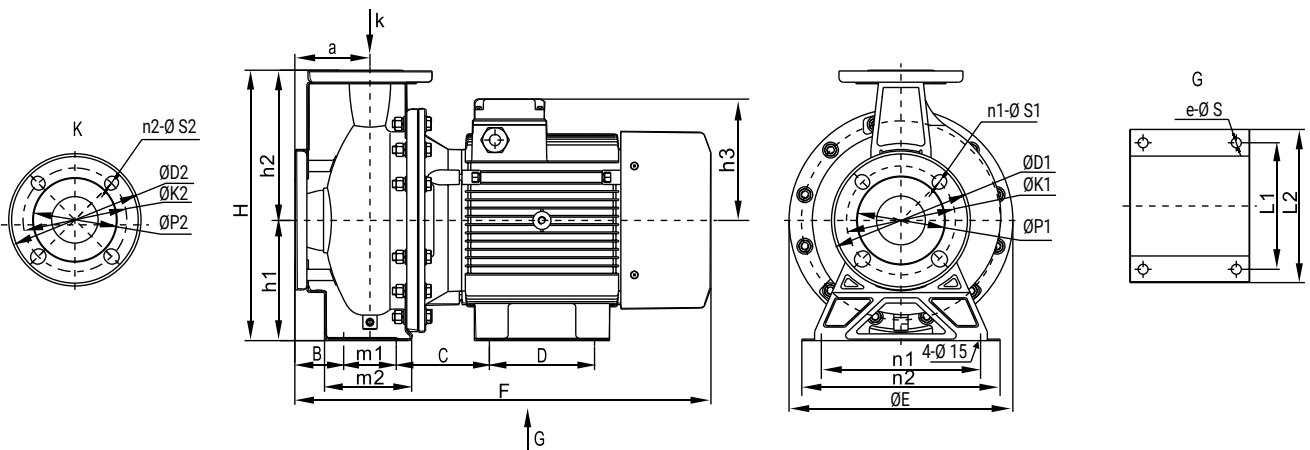
## NBS 65-40-125



# ДИАГРАММЫ ХАРАКТЕРИСТИК И ТЕХНИЧЕСКИЕ ДАННЫЕ

Модель	Артикул	Qном, м³/ч	Hном, м	P2, кВт	Напряжение, В	Масса, кг
NBS 65-40-125_1.5_220_BQCE	27019989	25	14,5	1,5	220	21
NBS 65-40-125_1.5T_380_BQCE	27019988	25	14,5	1,5	380	21
NBS 65-40-125_2.2_220_BQCE	27019987	25	21	2,2	220	29
NBS 65-40-125_2.2T_380_BQCE	27019986	25	21	2,2	380	29
NBS 65-40-125_3T_380_BQCE	27019985	25	25,5	3	380	37

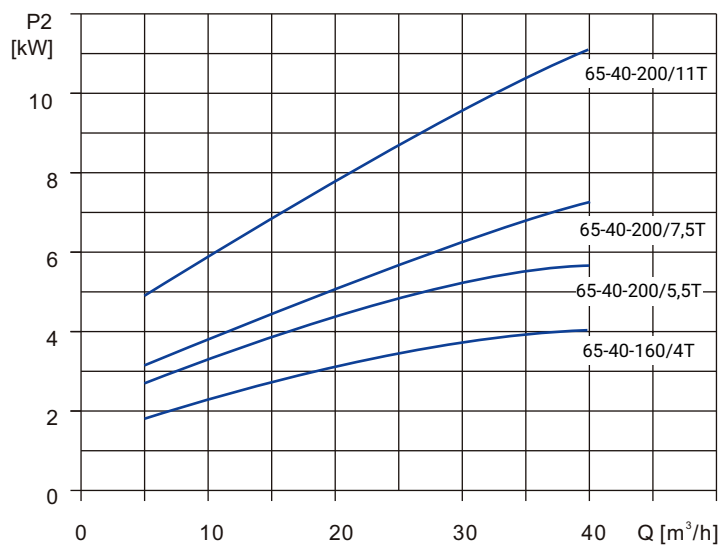
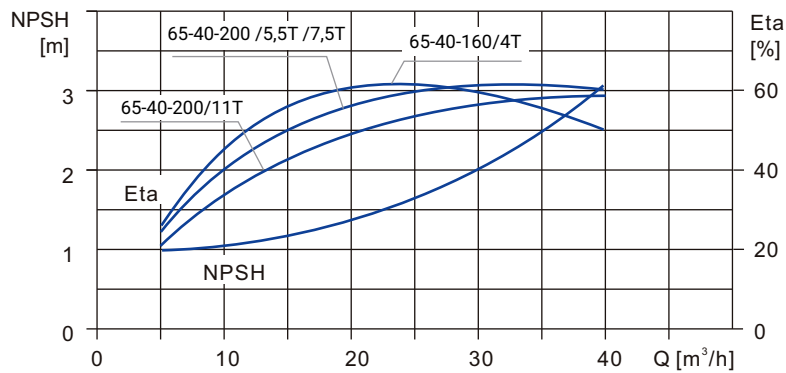
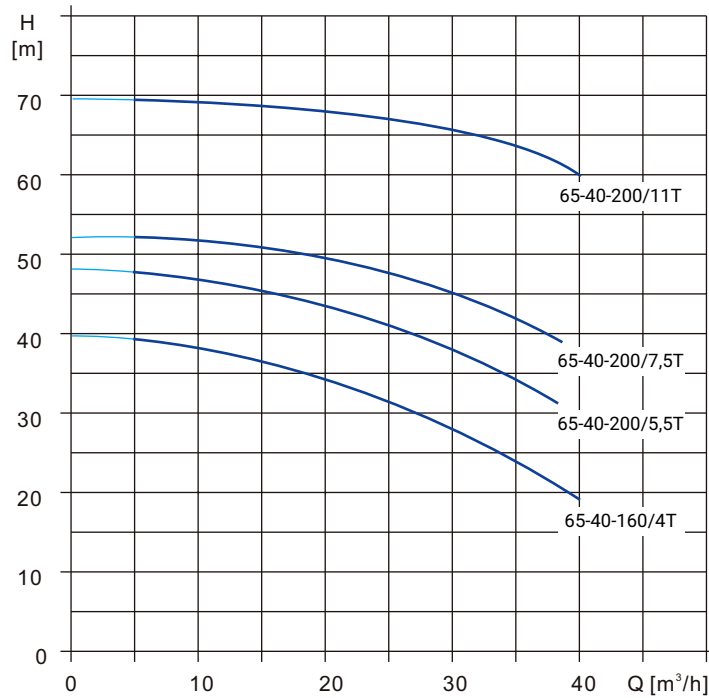
## Размеры



Модель	Размеры, мм																
	E	F	h	h1	h2	h3	a	m1	m2	n1	n2	B	C	D	e-ØS	L1	L2
NBS 65-40-125_1.5_220_BQCE	215	395	255	112	143	244	80	70	115	160	190	45	95	90	4-12	125	155
NBS 65-40-125_1.5T_380_BQCE	215	395	255	112	143	244	80	70	115	160	190	45	95	90	4-12	125	155
NBS 65-40-125_2.2_220_BQCE	215	438	255	112	143	256	80	70	115	160	190	45	110	100	4-12	160	190
NBS 65-40-125_2.2T_380_BQCE	215	438	255	112	143	256	80	70	115	160	190	45	110	100	4-12	160	190
NBS 65-40-125_3T_380_BQCE	256	456	292	132	160	251	80	70	118	190	240	45	110	100	4-12	160	190

Модель	Размеры фланцев, мм							
	ØD1	Øk1	ØP1	n1-ØS1	ØD2	ØK2	ØP2	n2-ØS2
NBS 65-40	185	145	115	4-18	150	110	80	4-18

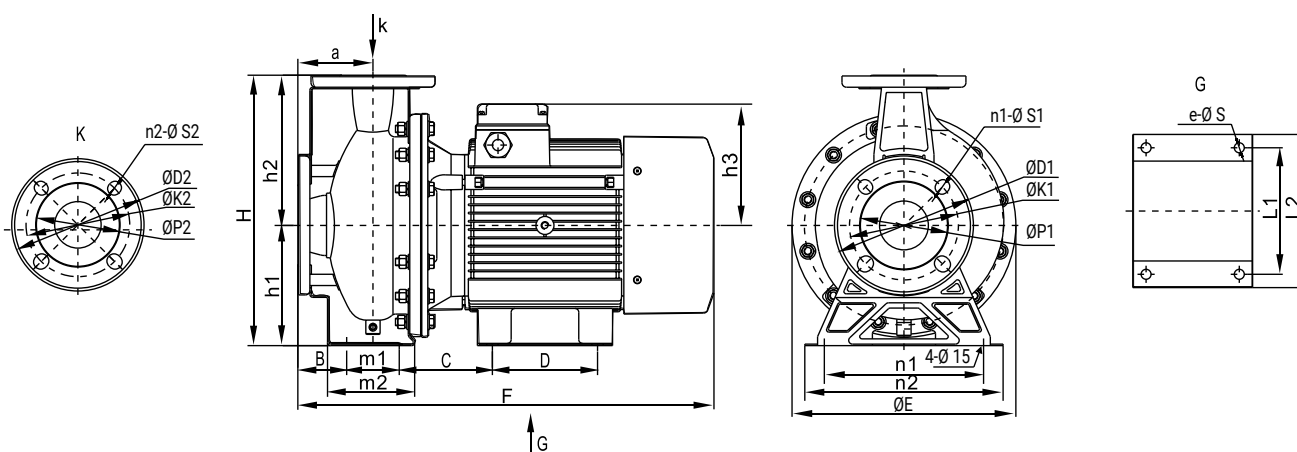
## NBS 65-40-160, NBS 65-40-200



# ДИАГРАММЫ ХАРАКТЕРИСТИК И ТЕХНИЧЕСКИЕ ДАННЫЕ

Модель	Артикул	Qном, м³/ч	Нном, м	P2, кВт	Напряжение, В	Масса, кг
NBS 65-40-160/4T_380_BQCE	27019984	25	32	4	380	49,5
NBS 65-40-200/5,5T_380_BQCE	27019983	25	42,5	5,5	380	62,5
NBS 65-40-200/7,5T_380_BQCE	27019982	25	48	7,5	380	74
NBS 65-40-200/11T_380_BQCE	27019981	25	70	11	380	93

## Размеры

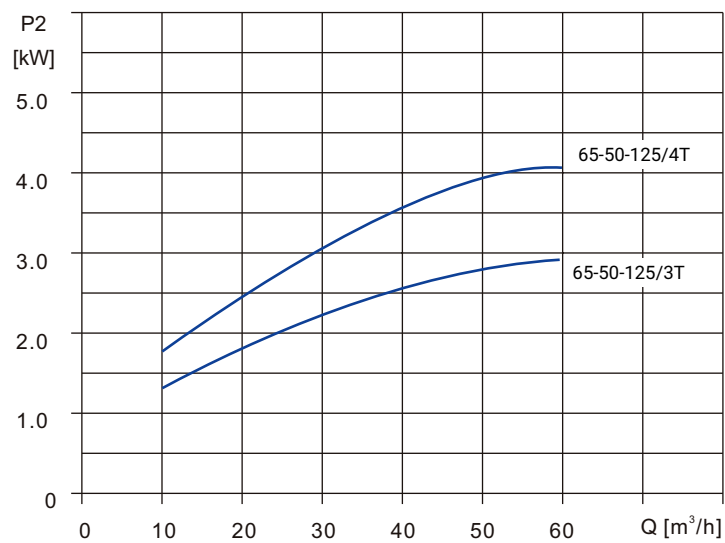
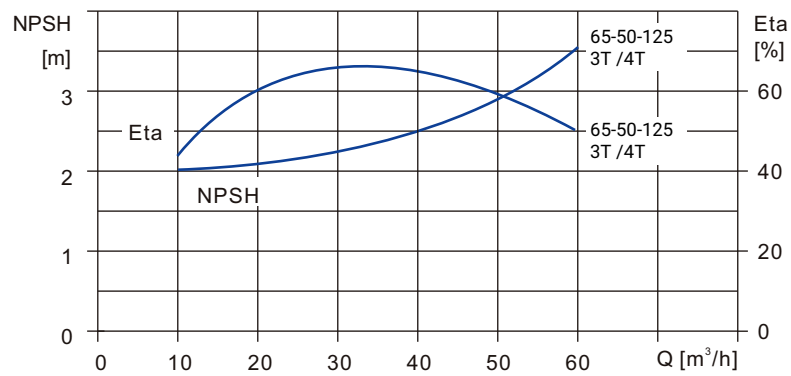
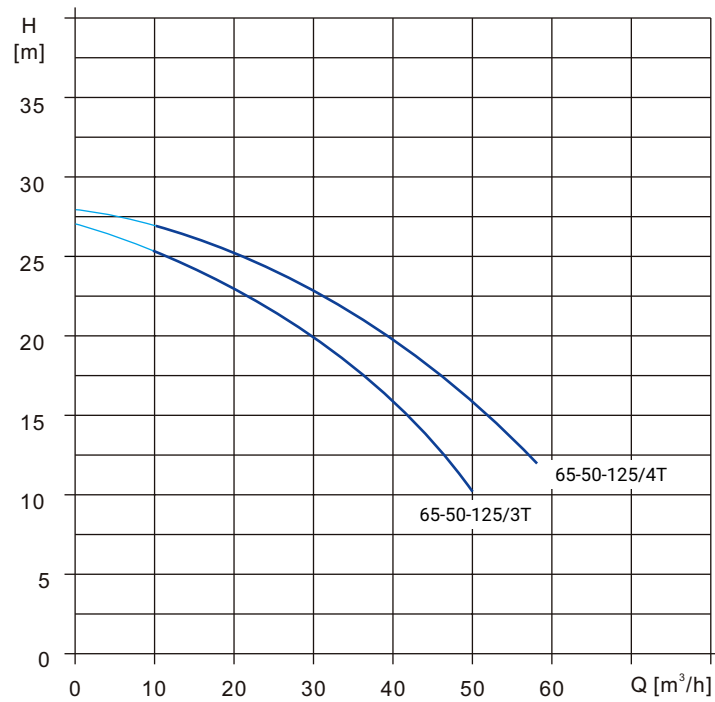


Модель	Размеры, мм																
	E	F	h	h1	h2	h3	a	m1	m2	n1	n2	B	C	D	e-ØS	L1	L2
NBS 65-40-160/4T_380_BQCE	256	491	292	132	160	279	80	70	118	190	240	45	114	140	4-15	190	225
NBS 65-40-200/5,5T_380_BQCE	300	554	360	160	200	322	100	70	118	212	264	65	124	140	4-15	190	230
NBS 65-40-200/7,5T_380_BQCE	300	579	360	160	200	322	100	70	118	212	264	65	124	140	4-15	190	230
NBS 65-40-200/11T_380_BQCE	300	615	360	160	200	342	100	70	118	212	264	65	161	140	4-15	216	255

Модель	Размеры фланцев, мм							
	ØD1	Øk1	ØP1	n1-ØS1	ØD2	ØK2	ØP2	n2-ØS2
NBS 65-40	185	145	115	4-18	150	110	80	4-18



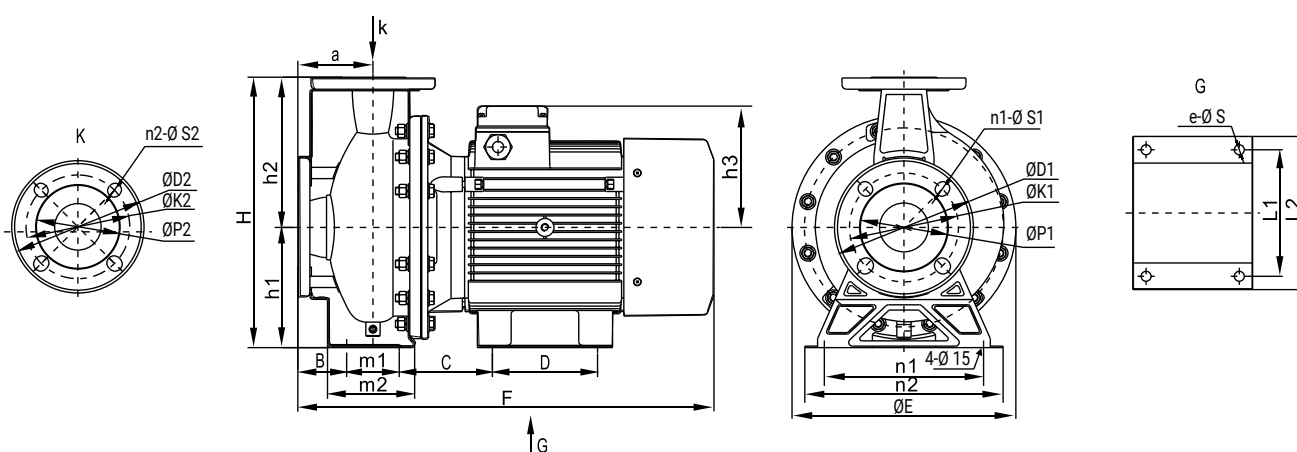
## NBS 65-50-125



# ДИАГРАММЫ ХАРАКТЕРИСТИК И ТЕХНИЧЕСКИЕ ДАННЫЕ

Модель	Артикул	Qном, м³/ч	Нном, м	P2, кВт	Напряжение, В	Масса, кг
NBS 65-50-125_3T_380_BQCE	27019980	40	18	3	380	37,5
NBS 65-50-125_4.0T_380_BQCE	27019979	40	21	4	380	49,5

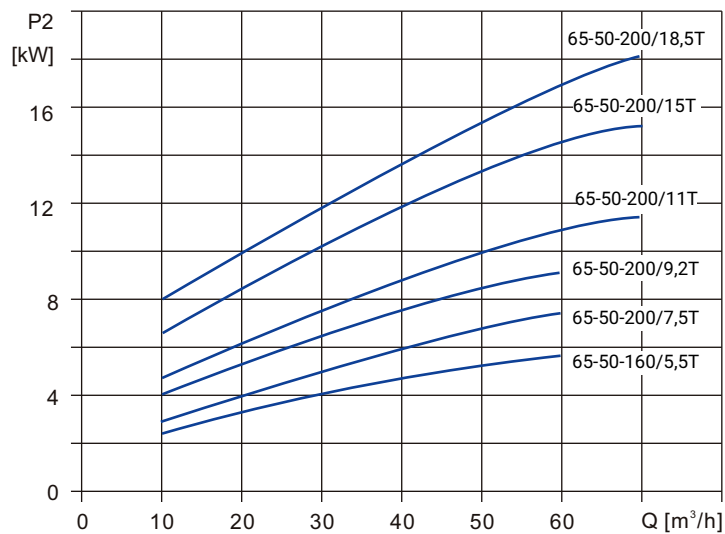
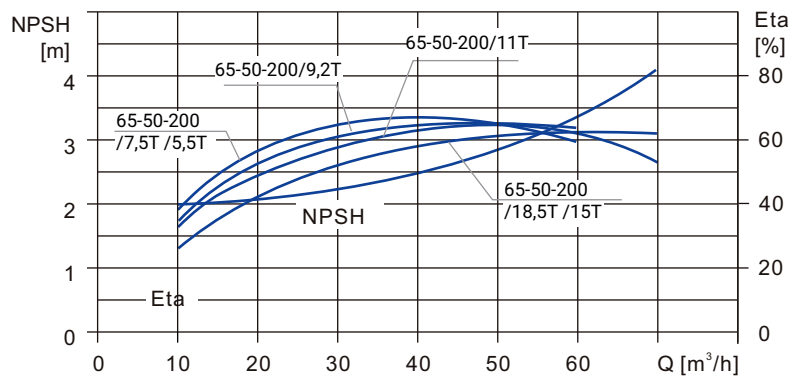
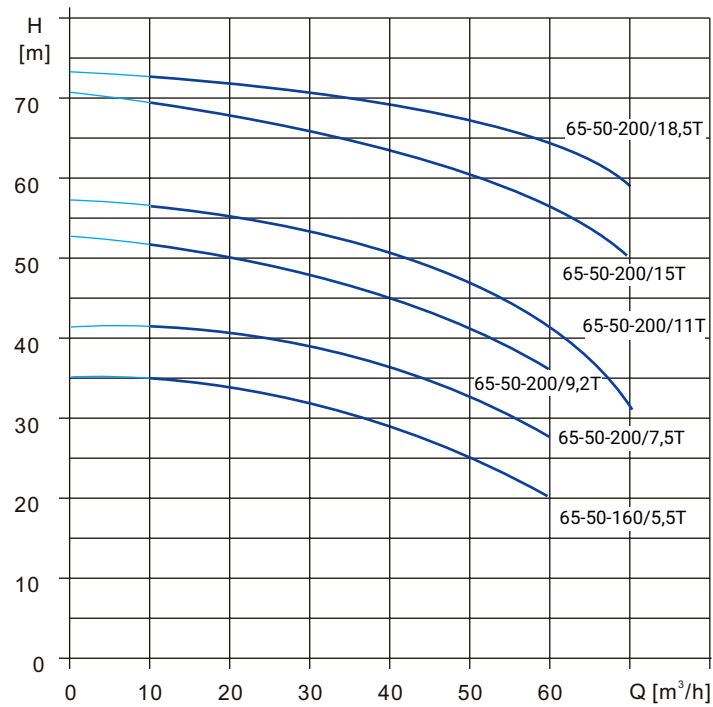
## Размеры



Модель	Размеры, мм																
	E	F	h	h1	h2	h3	a	m1	m2	n1	n2	B	C	D	e-ØS	L1	L2
NBS 65-50-125_3T_380_BQCE	256	455	292	132	160	251	80	70	115	190	240	45	110	100	4-12	160	190
NBS 65-50-125_4.0T_380_BQCE	256	491	292	132	160	279	80	70	115	190	240	45	115	140	4-15	190	225

Модель	Размеры фланцев, мм							
	ØD1	Øk1	ØP1	n1-ØS1	ØD2	ØK2	ØP2	n2-ØS2
NBS 65-50	185	145	115	4-18	165	125	96	4-18

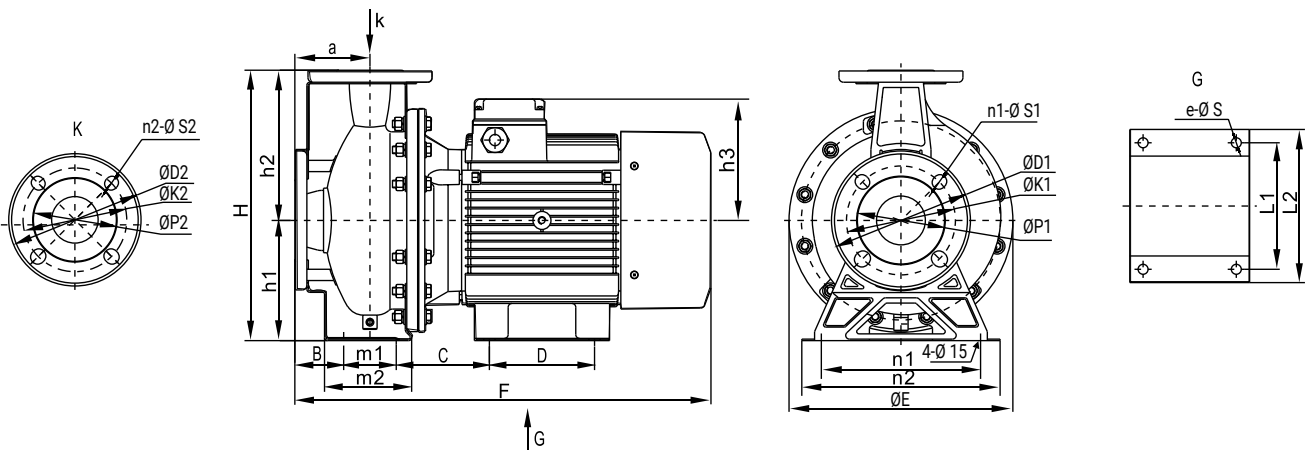
## NBS 65-50-160, NBS 65-50-200



# ДИАГРАММЫ ХАРАКТЕРИСТИК И ТЕХНИЧЕСКИЕ ДАННЫЕ

Модель	Артикул	Qном, м³/ч	Нном, м	P2, кВт	Напряжение, В	Масса, кг
NBS 65-50-160/5,5T_380_BQCE	27019978	50	26,5	5,5	380	62,5
NBS 65-50-200/7,5T_380_BQCE	27019977	50	33,5	7,5	380	73
NBS 65-50-200/9,2T_380_BQCE	27019976	50	39	9,2	380	82
NBS 65-50-200/11T_380_BQCE	27019975	50	48	11	380	93
NBS 65-50-200/15T_380_BQCE	27019974	50	62	15	380	107
NBS 65-50-200/18,5T_380_BQCE	27019973	50	67	18,5	380	158

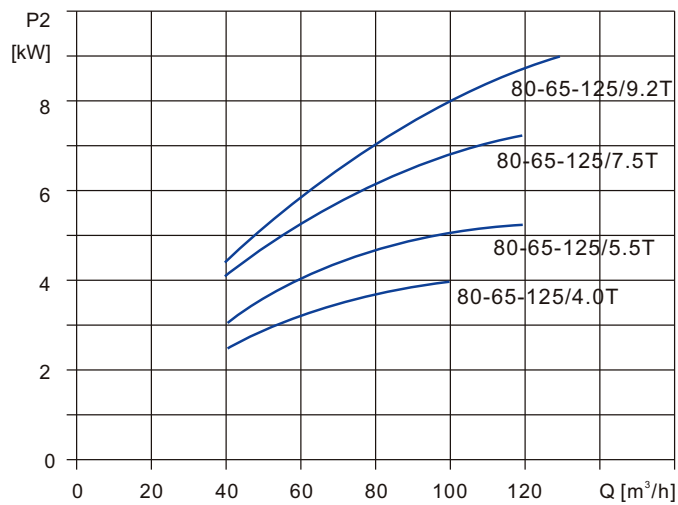
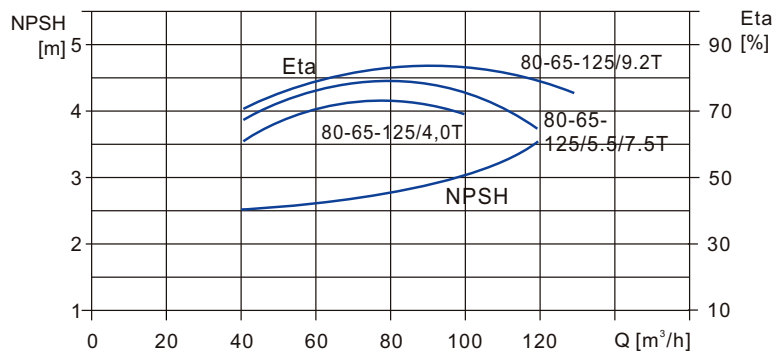
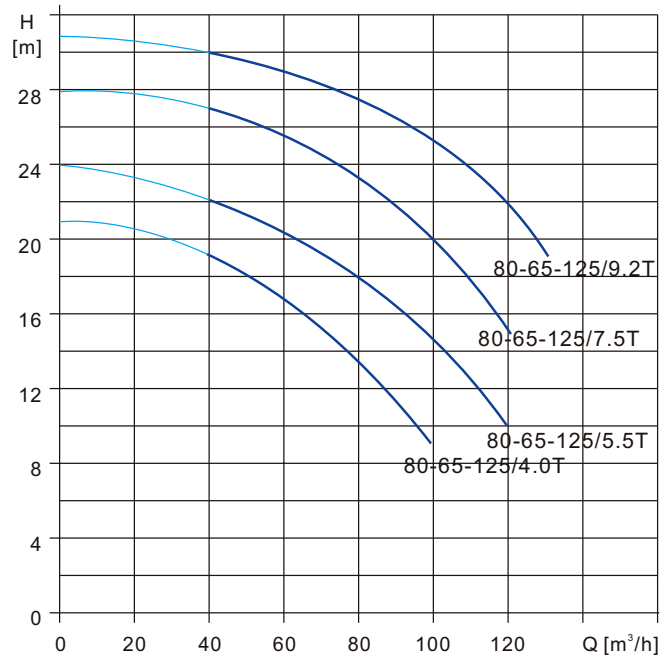
## Размеры



Модель	Размеры, мм																
	E	F	h	h1	h2	h3	a	m1	m2	n1	n2	B	C	D	e- $\varnothing S$	L1	L2
NBS 65-50-160/5,5T_380_BQCE	300	554	360	160	200	322	100	70	118	212	264	65	124	140	4-15	190	230
NBS 65-50-200/7,5T_380_BQCE	300	579	360	160	200	322	100	70	118	212	264	65	124	140	4-15	190	230
NBS 65-50-200/9,2T_380_BQCE	300	615	360	160	200	339	100	70	118	212	264	65	161	140	4-15	216	255
NBS 65-50-200/11T_380_BQCE	300	615	360	160	200	339	100	70	118	212	264	65	161	140	4-15	216	255
NBS 65-50-200/15T_380_BQCE	300	657	360	160	200	339	100	70	118	212	264	65	161	140	4-15	216	255
NBS 65-50-200/18,5T_380_BQCE	315	715	360	160	200	415	100	70	118	212	264	65	147	254	4-15	254	320

Модель	Размеры фланцев, мм							
	$\varnothing D_1$	$\varnothing k_1$	$\varnothing P_1$	n1- $\varnothing S_1$	$\varnothing D_2$	$\varnothing K_2$	$\varnothing P_2$	n2- $\varnothing S_2$
NBS 65-50	185	145	115	4-18	165	125	96	4-18

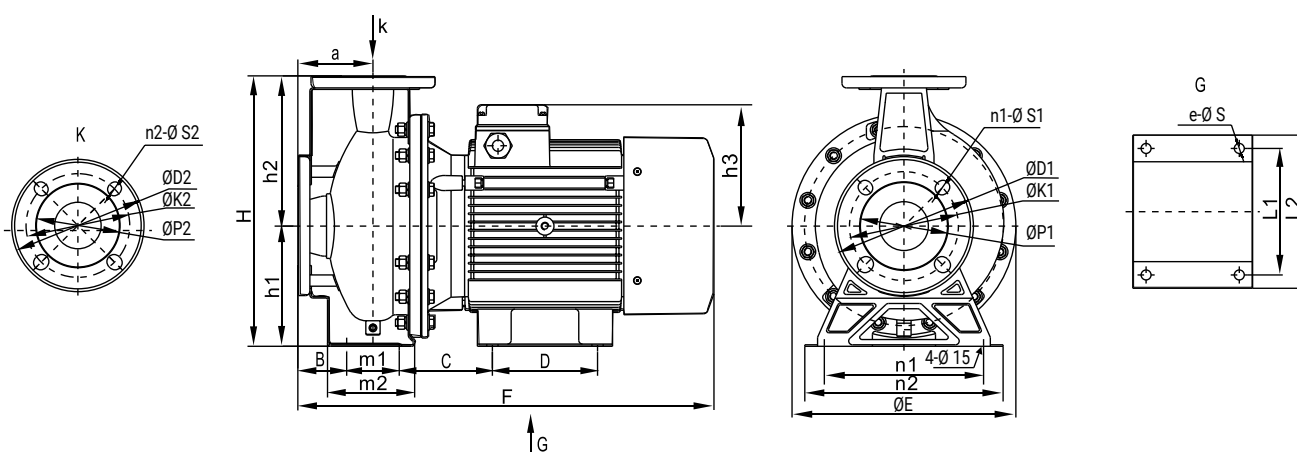
## NBS 80-65-125



# ДИАГРАММЫ ХАРАКТЕРИСТИК И ТЕХНИЧЕСКИЕ ДАННЫЕ

Модель	Артикул	Qном, м³/ч	Нном, м	P2, кВт	Напряжение, В	Масса, кг
NBS 80-65-125_4.0T_380_BQCE	27019972	80	11	4	380	49,5
NBS 80-65-125_5.5T_380_BQCE	27019971	100	13	5,5	380	62,5
NBS 80-65-125_7.5T_380_BQCE	27019970	100	20	7,5	380	69,5
NBS 80-65-125_9.2T_380_BQCE	27019969	100	25	9,2	380	80,5

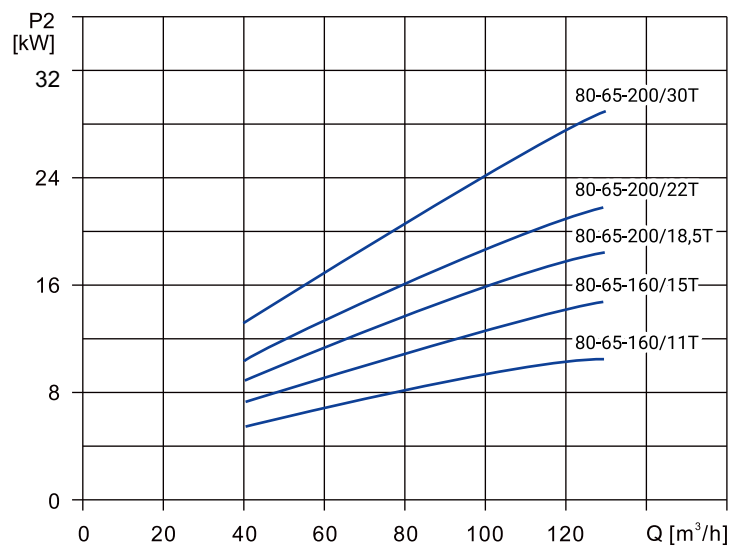
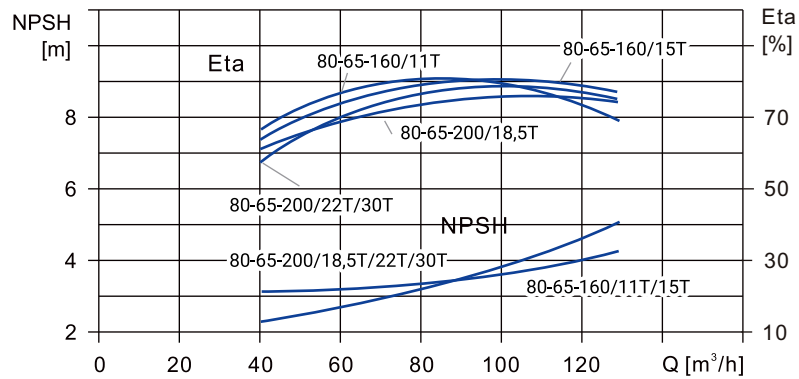
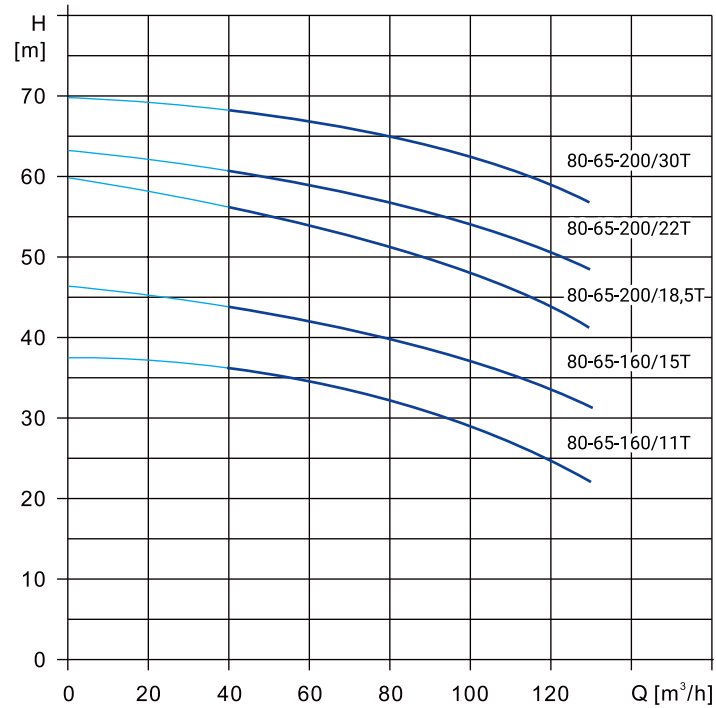
## Размеры



Модель	Размеры, мм																
	E	F	h	h1	h2	h3	a	m1	m2	n1	n2	B	C	D	e-ØS	L1	L2
NBS 80-65-125_4.0T_380_BQCE	256	514	340	160	180	307	100	95	152	212	250	53	105	140	4-15	190	225
NBS 80-65-125_5.5T_380_BQCE	256	530	340	160	180	322	100	95	152	212	250	53	113	140	4-15	190	230
NBS 80-65-125_7.5T_380_BQCE	256	568	340	160	180	322	100	95	152	212	250	53	113	140	4-15	190	230
NBS 80-65-125_9.2T_380_BQCE	256	636	340	160	180	339	100	95	152	212	250	53	175	140	4-15	216	255

Модель	Размеры фланцев, мм							
	ØD1	Øk1	ØP1	n1-ØS1	ØD2	ØK2	ØP2	n2-ØS2
NBS 80-65	200	160	132	4-18	185	145	115	4-18

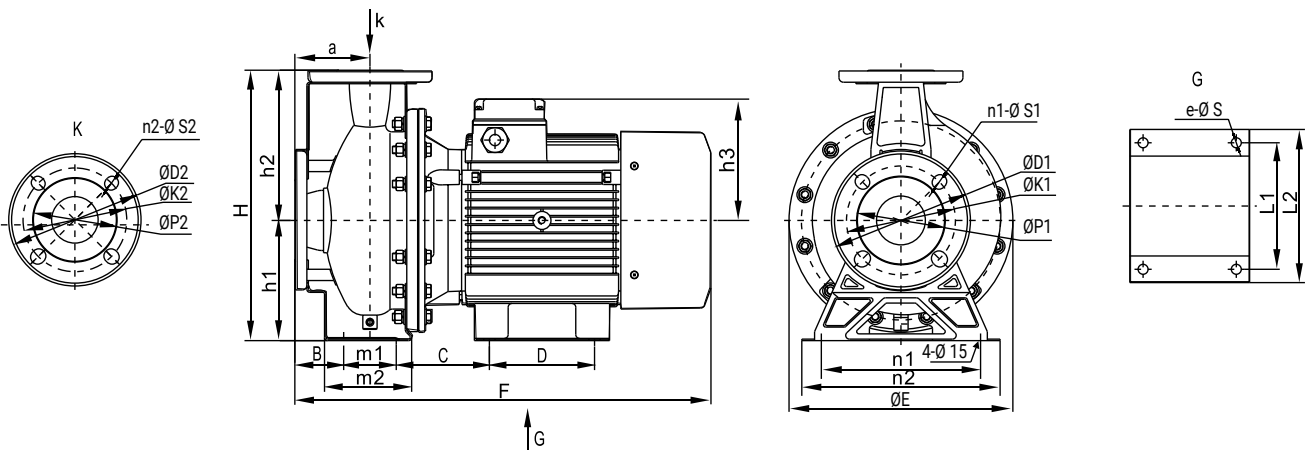
## NBS 80-65-160, NBS 80-65-200



# ДИАГРАММЫ ХАРАКТЕРИСТИК И ТЕХНИЧЕСКИЕ ДАННЫЕ

Модель	Артикул	Qном, м³/ч	Hном, м	P2, кВт	Напряжение, В	Масса, кг
NBS 80-65-160/11T_380_BQCE	27019968	100	28,5	11	380	93
NBS 80-65-160/15T_380_BQCE	27019967	100	35,5	15	380	107
NBS 80-65-200/18,5T_380_BQCE	27019966	100	45	18,5	380	158
NBS 80-65-200/22T_380_BQCE	27019965	100	52	22	380	192
NBS 80-65-200/30T_380_BQCE	27019964	100	65	30	380	223

## Размеры

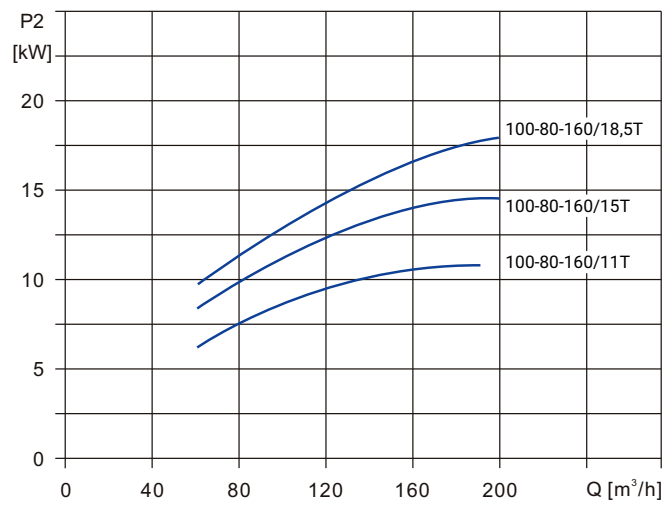
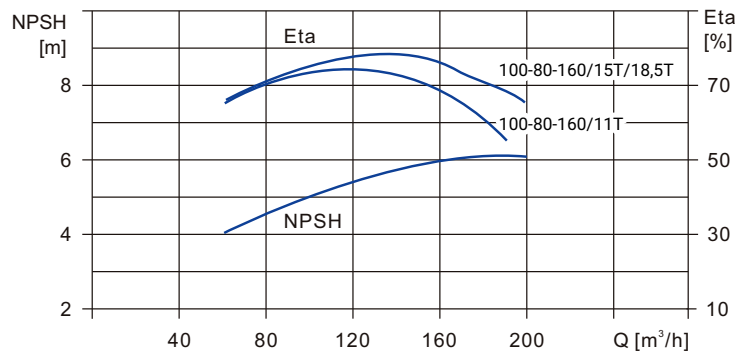
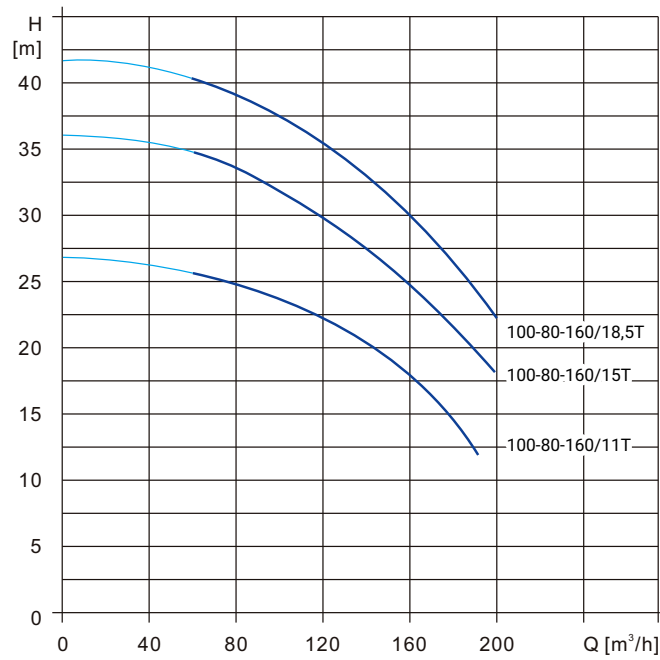


Модель	Размеры, мм																
	E	F	h	h1	h2	h3	a	m1	m2	n1	n2	B	C	D	e- $\varnothing S$	L1	L2
NBS 80-65-160/11T_380_BQCE	300	613	360	160	200	339	100	95	152	212	250	53	152	140	4-15	216	255
NBS 80-65-160/15T_380_BQCE	300	655	360	160	200	339	100	95	152	212	250	53	152	140	4-15	216	255
NBS 80-65-200/18,5T_380_BQCE	315	717	405	180	225	435	100	95	148	250	290	53	430	-	2-15	254	354
NBS 80-65-200/22T_380_BQCE	356	776	405	180	225	455	100	95	148	250	290	53	169	241	2-15	279	355
NBS 80-65-200/30T_380_BQCE	400	844	425	200	225	508	100	95	148	250	290	53	177	305	4-15	318	386

Модель	Размеры фланцев, мм							
	$\varnothing D_1$	$\varnothing k_1$	$\varnothing P_1$	$n_1-\varnothing S_1$	$\varnothing D_2$	$\varnothing K_2$	$\varnothing P_2$	$n_2-\varnothing S_2$
NBS 80-65	200	160	132	4-18	185	145	115	4-18



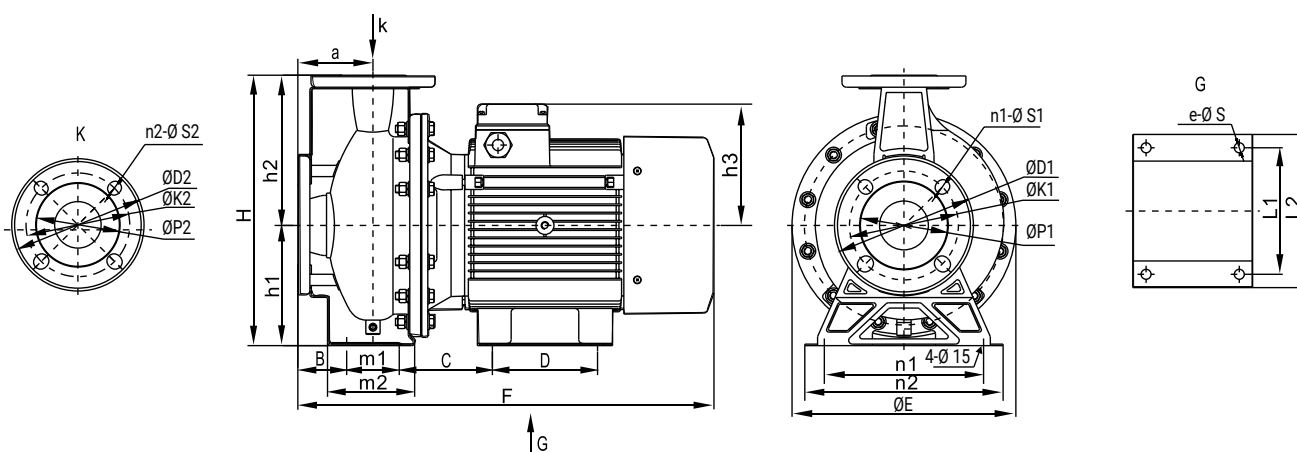
## NBS 100-80-160



# ДИАГРАММЫ ХАРАКТЕРИСТИК И ТЕХНИЧЕСКИЕ ДАННЫЕ

Модель	Артикул	Qном, м³/ч	Нном, м	P2, кВт	Напряжение, В	Масса, кг
NBS 100-80-160/11T_380_BQCE	27019963	140	20	11	380	158
NBS 100-80-160/15T_380_BQCE	27019962	140	27,5	15	380	192
NBS 100-80-160/18,5T_380_BQCE	27019961	160	30	18,5	380	223

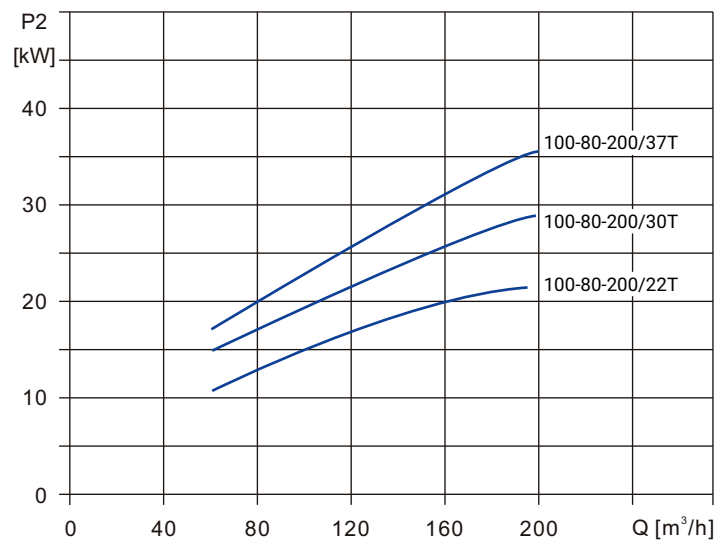
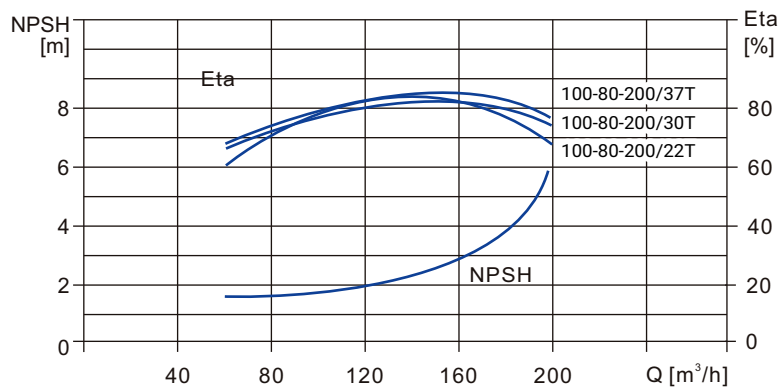
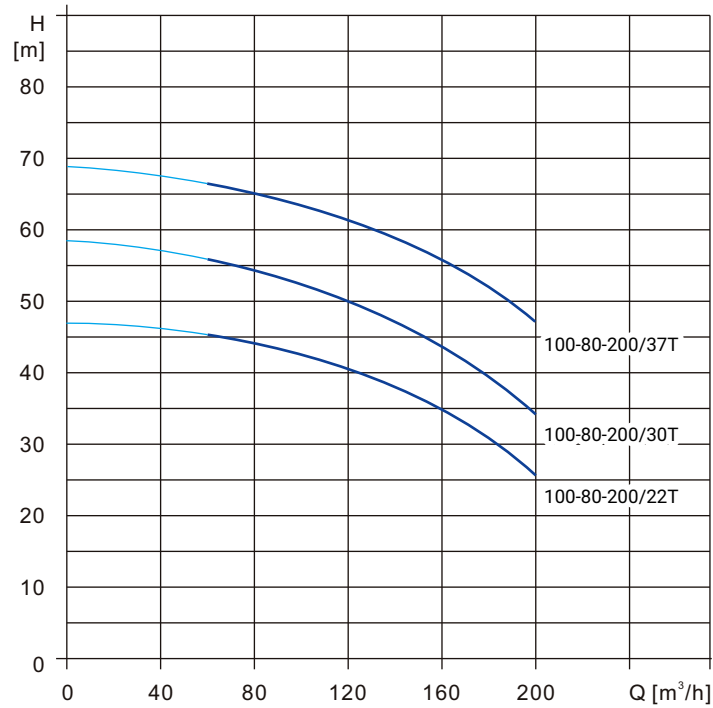
## Размеры



Модель	Размеры, мм																
	E	F	h	h1	h2	h3	a	m1	m2	n1	n2	B	C	D	e-ØS	L1	L2
NBS 100-80-160/11T_380_BQCE	256	669	405	180	225	359	125	95	176	250	290	78	183	140	2-15	216	255
NBS 100-80-160/15T_380_BQCE	256	711	405	180	225	359	125	95	176	250	290	78	183	140	2-15	216	255
NBS 100-80-160/18,5T_380_BQCE	315	769	405	180	225	435	125	95	176	250	290	78	457		2-15	254	354

Модель	Размеры фланцев, мм							
	ØD1	Øk1	ØP1	n1-ØS1	ØD2	ØK2	ØP2	n2-ØS2
NBS 100-80	220	180	152	4-18	200	160	132	8-18

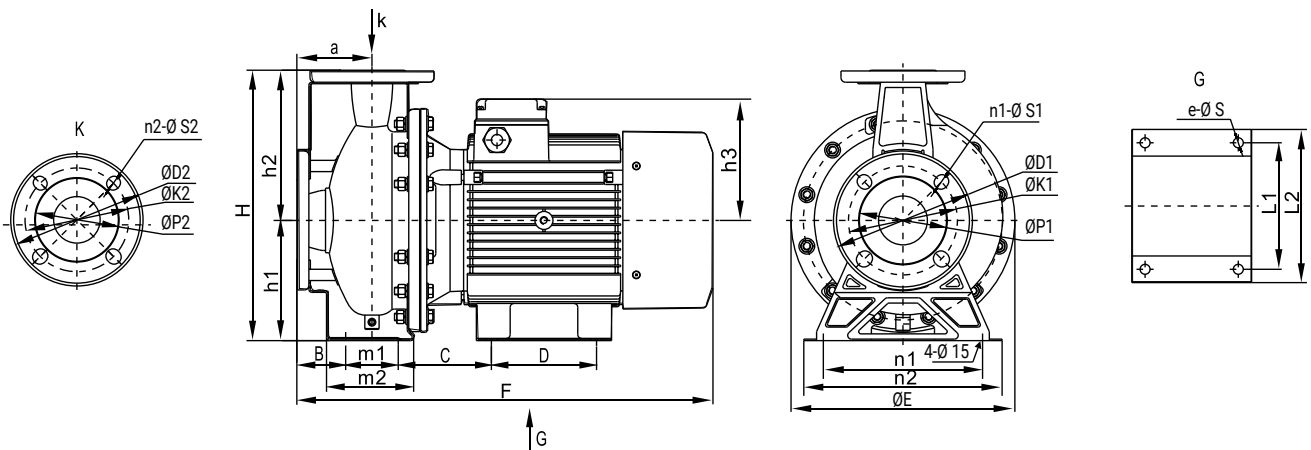
## NBS 100-80-200



# ДИАГРАММЫ ХАРАКТЕРИСТИК И ТЕХНИЧЕСКИЕ ДАННЫЕ

Модель	Артикул	Qном, м³/ч	Нном, м	P2, кВт	Напряжение, В	Масса, кг
NBS 100-80-200/22T_380_BQCE	27019960	160	37	22	380	193
NBS 100-80-200/30T_380_BQCE	27019959	160	47	30	380	232
NBS 100-80-200/37T_380_BQCE	27019958	160	58,5	37	380	256

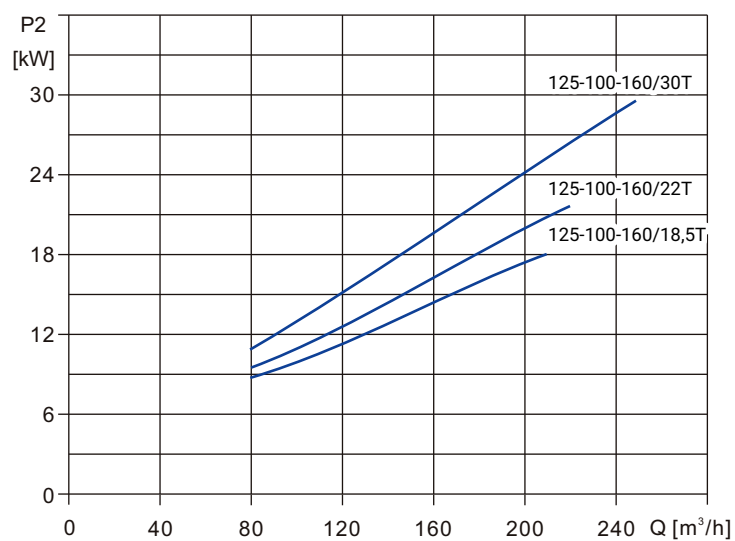
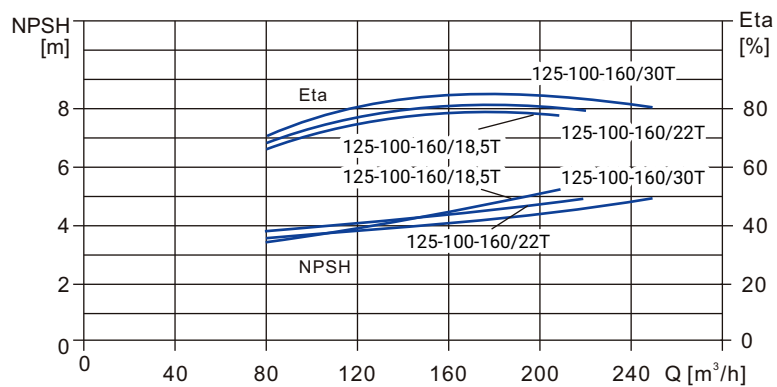
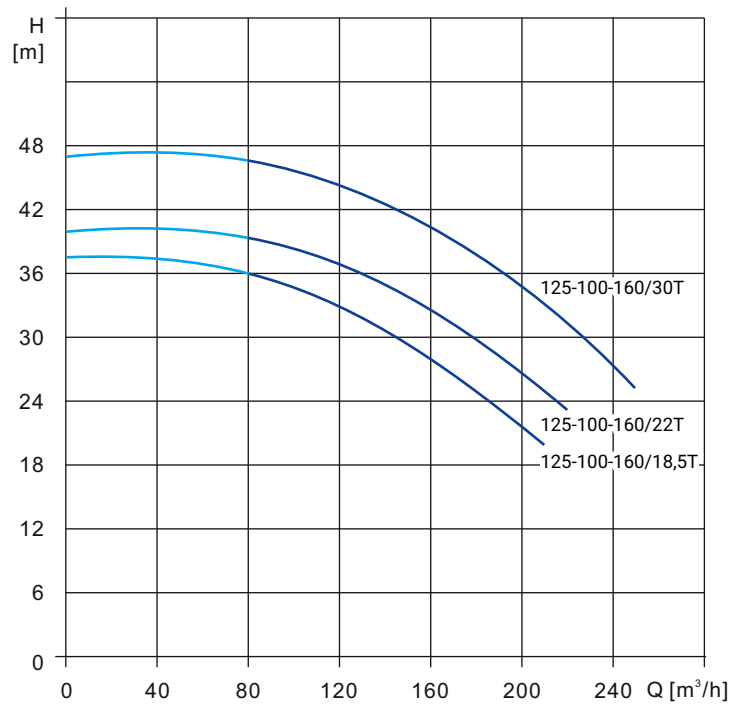
## Размеры



Модель	Размеры, мм																
	E	F	h	h1	h2	h3	a	m1	m2	n1	n2	B	C	D	e-ØS	L1	L2
NBS 100-80-200/22T_380_BQCE	356	811	430	180	250	455	125	95	176	280	320	78	180	241	4-15	279	355
NBS 100-80-200/30T_380_BQCE	400	880	450	200	250	508	125	95	176	280	320	78	188	305	4-18.5	318	386
NBS 100-80-200/37T_380_BQCE	400	880	450	200	250	508	125	95	176	280	320	78	188	305	4-18.5	318	386

Модель	Размеры фланцев, мм							
	ØD1	Øk1	ØP1	n1-ØS1	ØD2	ØK2	ØP2	n2-ØS2
NBS 100-80	220	180	152	4-18	200	160	132	8-18

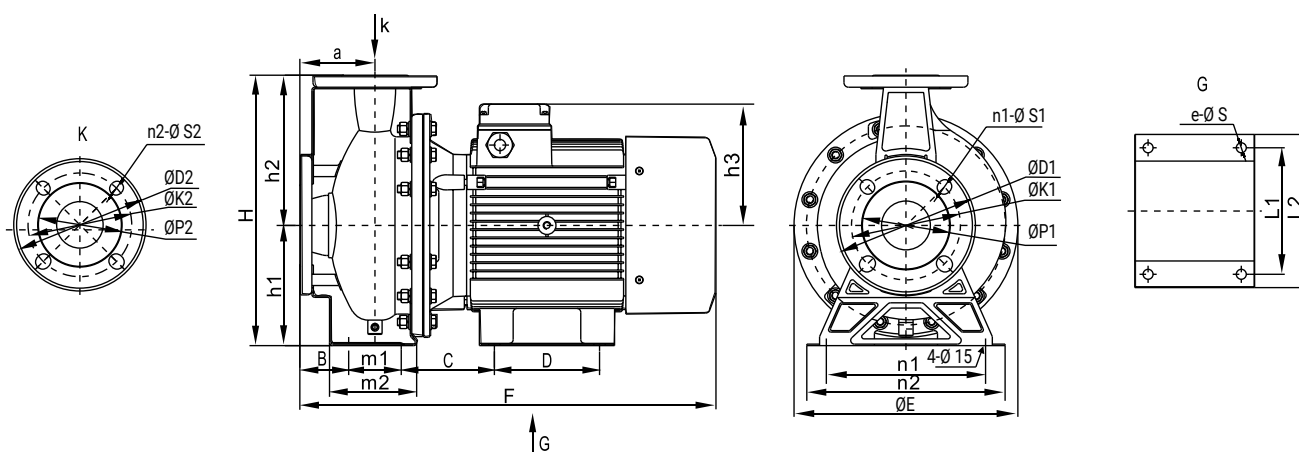
## NBS 125-100-160



# ДИАГРАММЫ ХАРАКТЕРИСТИК И ТЕХНИЧЕСКИЕ ДАННЫЕ

Модель	Артикул	Qном, м³/ч	Нном, м	P2, кВт	Напряжение, В	Масса, кг
NBS 125-100-160/18,5T	27019957	180	25	18,5	380	180
NBS 125-100-160/22T	27019956	180	30	22	380	203
NBS 125-100-160/30T	27019955	200	35	30	380	260

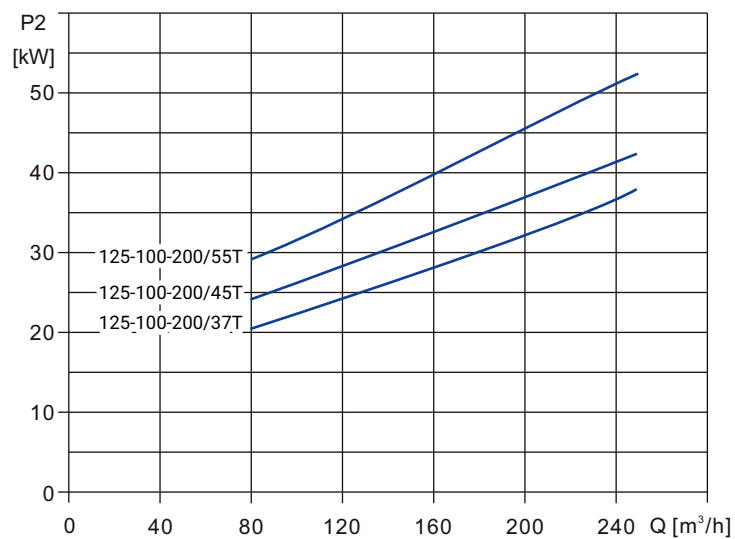
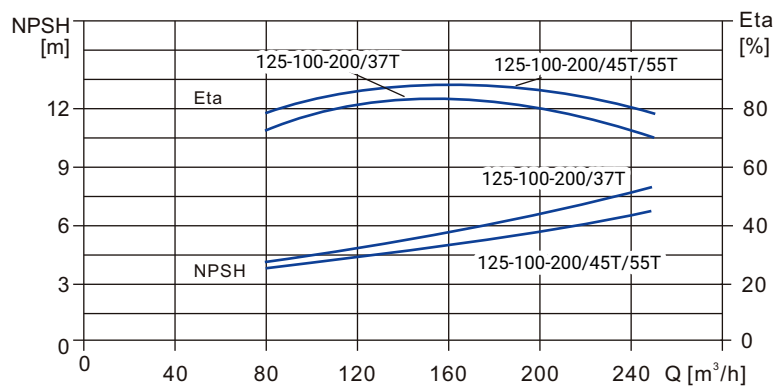
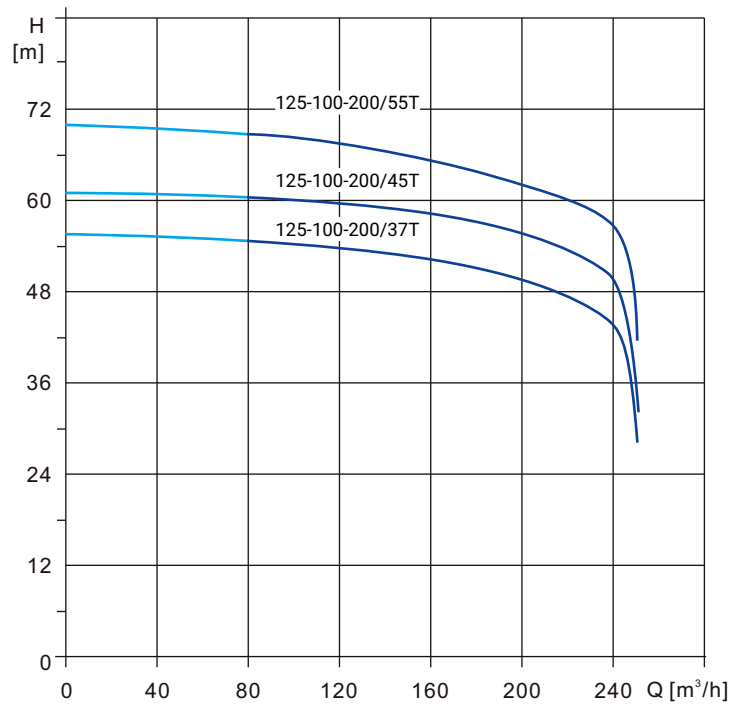
## Размеры



Модель	Размеры, мм																
	E	F	h	h1	h2	h3	a	m1	m2	n1	n2	B	C	D	e-ØS	L1	L2
NBS 125-100-160/18,5T	315	780	405	180	225	225	125	120	187	280	330	66	457	-	2-15	254	354
NBS 125-100-160/22T	356	820	405	180	225	275	125	120	187	280	330	66	175.5	241	4-15	279	355
NBS 125-100-160/30T	400	890	425	200	225	308	125	120	187	280	330	66	183.5	305	4-18	318	386

Модель	Размеры фланцев, мм							
	ØD1	Øk1	ØP1	n1-ØS1	ØD2	ØK2	ØP2	n2-ØS2
NBS 125-100	250	210	180	8-18	220	180	152	8-18

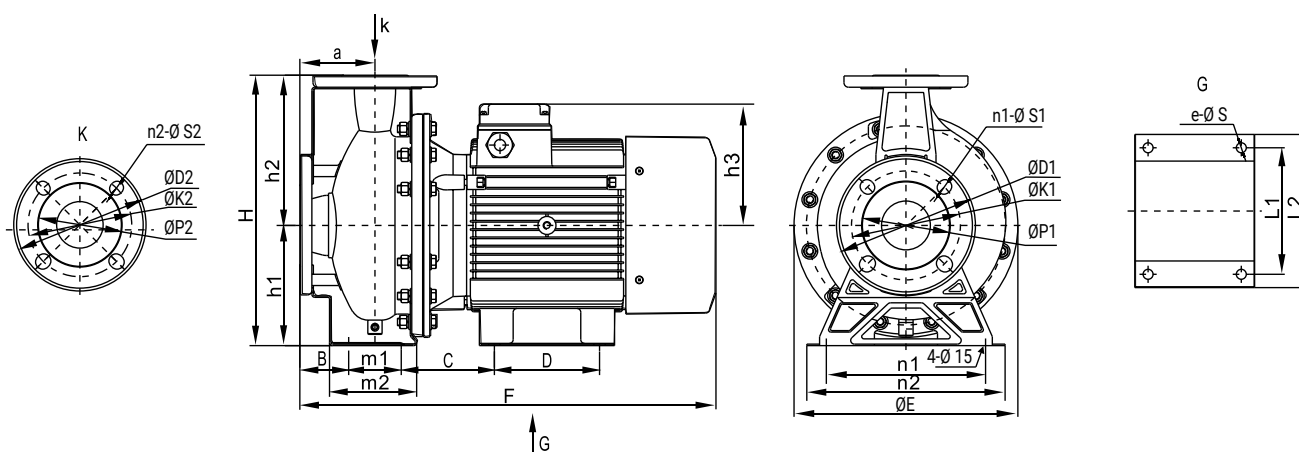
## NBS 125-100-200



# ДИАГРАММЫ ХАРАКТЕРИСТИК И ТЕХНИЧЕСКИЕ ДАННЫЕ

Модель	Артикул	Qном, м³/ч	Нном, м	P2, кВт	Напряжение, В	Масса, кг
NBS 125-100-200/37T	27019954	200	50	37	380	285
NBS 125-100-200/45T	27019953	200	57	45	380	385
NBS 125-100-200/55T	27019952	200	62	55	380	440

## Размеры

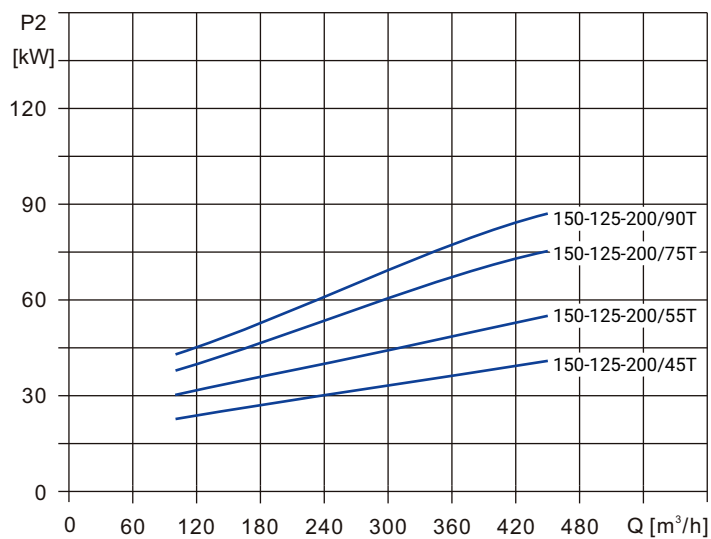
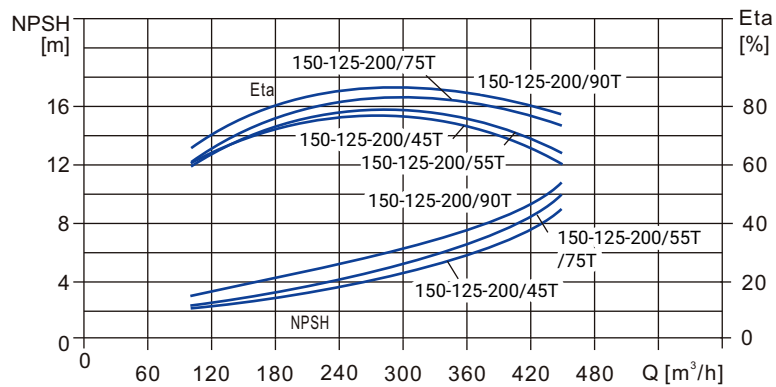
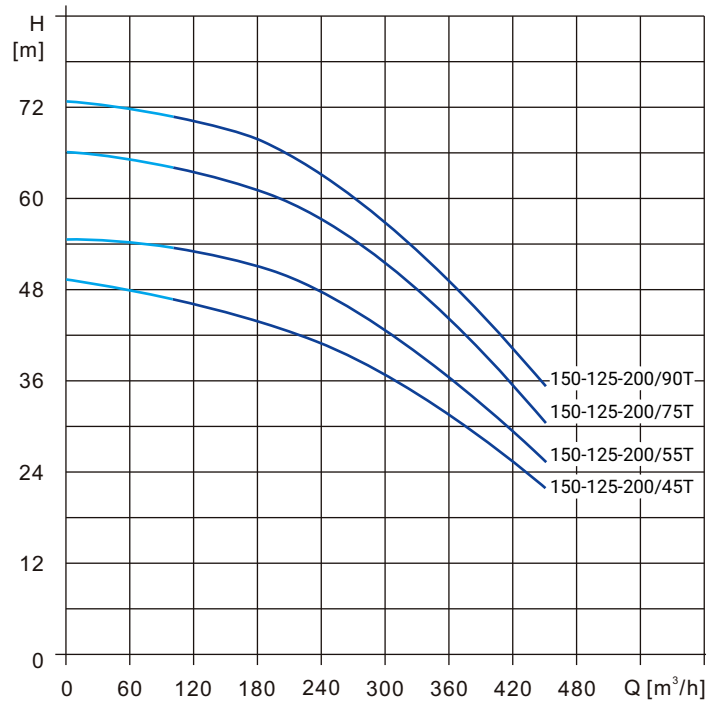


Модель	Размеры, мм																
	E	F	h	h1	h2	h3	a	m1	m2	n1	n2	B	C	D	e-ØS	L1	L2
NBS 125-100-200/37T	400	890	425	200	225	308	125	120	185	280	330	65	186.5	305	4-18	318	386
NBS 125-100-200/45T	445	910	450	225	225	330	125	120	185	280	330	65	172.5	311	4-18	356	431
NBS 125-100-200/55T	485	1000	475	250	225	362	125	120	185	280	330	65	207.5	349	4-18	406	484

Модель	Размеры фланцев, мм							
	ØD1	Øk1	ØP1	n1-ØS1	ØD2	ØK2	ØP2	n2-ØS2
NBS 125-100	250	210	180	8-18	220	180	152	8-18



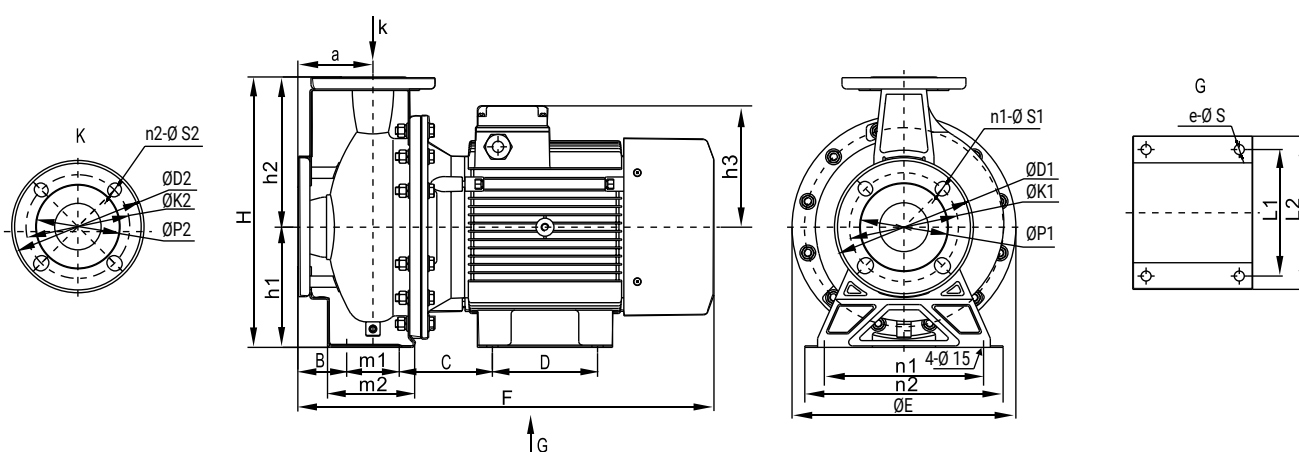
## NBS 150-125-200



# ДИАГРАММЫ ХАРАКТЕРИСТИК И ТЕХНИЧЕСКИЕ ДАННЫЕ

Модель	Артикул	Qном, м³/ч	Нном, м	P2, кВт	Напряжение, В	Масса, кг
NBS 150-125-200/45T	27019951	320	35,5	45	380	385
NBS 150-125-200/55T	27019950	320	42	55	380	440
NBS 150-125-200/75T	27019949	320	49	75	380	580
NBS 150-125-200/90T	27019948	320	54	90	380	628

## Размеры



Модель	Размеры, мм																
	E	F	h	h1	h2	h3	a	m1	m2	n1	n2	B	C	D	e-ØS	L1	L2
NBS 150-125-200/45T	445	950	565	250	315	330	140	120	212	315	370	80	550	-	2-15	356	471
NBS 150-125-200/55T	485	1040	565	250	315	362	140	120	212	315	370	80	235	368	4-18	406	484
NBS 150-125-200/75T	546	1116	565	280	315	384	140	120	212	315	370	80	246.5	368	4-18	457	542
NBS 150-125-200/90T	546	1116	565	280	315	384	140	120	212	315	370	80	246.5	368	4-18	457	542

Модель	Размеры фланцев, мм							
	ØD1	Øk1	ØP1	n1-ØS1	ØD2	ØK2	ØP2	n2-ØS2
NBS 150-125	285	240	206	8-22	250	210	180	8-18

## По вопросам продаж и поддержки обращайтесь:

Алматы (727)345-47-04  
Ангарск (3955)60-70-56  
Архангельск (8182)63-90-72  
Астрахань (8512)99-46-04  
Барнаул (3852)73-04-60  
Белгород (4722)40-23-64  
Благовещенск (4162)22-76-07  
Брянск (4832)59-03-52  
Владивосток (423)249-28-31  
Владикавказ (8672)28-90-48  
Владимир (4922)49-43-18  
Волгоград (844)278-03-48  
Вологда (8172)26-41-59  
Воронеж (473)204-51-73  
Екатеринбург (343)384-55-89

Иваново (4932)77-34-06  
Ижевск (3412)26-03-58  
Иркутск (395)279-98-46  
Казань (843)206-01-48  
Калининград (4012)72-03-81  
Калуга (4842)92-23-67  
Кемерово (3842)65-04-62  
Киров (8332)68-02-04  
Коломна (4966)23-41-49  
Кострома (4942)77-07-48  
Краснодар (861)203-40-90  
Красноярск (391)204-63-61  
Курск (4712)77-13-04  
Курган (3522)50-90-47  
Липецк (4742)52-20-81

Магнитогорск (3519)55-03-13  
Москва (495)268-04-70  
Мурманск (8152)59-64-93  
Набережные Челны (8552)20-53-41  
Новокузнецк (3843)20-46-81  
Ноябрьск (3496)41-32-12  
Новосибирск (383)227-86-73  
Омск (3812)21-46-40  
Орел (4862)44-53-42  
Оренбург (3532)37-68-04  
Пенза (8412)22-31-16  
Петрозаводск (8142)55-98-37  
Псков (8112)59-10-37  
Пермь (342)205-81-47

Ростов-на-Дону (863)308-18-15  
Рязань (4912)46-61-64  
Самара (846)206-03-16  
Санкт-Петербург (812)309-46-40  
Саратов (845)249-38-78  
Севастополь (8692)22-31-93  
Саранск (8342)22-96-24  
Симферополь (3652)67-13-56  
Смоленск (4812)29-41-54  
Сочи (862)225-72-31  
Ставрополь (8652)20-65-13  
Сургут (3462)77-98-35  
Сыктывкар (8212)25-95-17  
Тамбов (4752)50-40-97  
Тверь (4822)63-31-35

Тольятти (8482)63-91-07  
Томск (3822)98-41-53  
Тула (4872)33-79-87  
Тюмень (3452)66-21-18  
Ульяновск (8422)24-23-59  
Улан-Удэ (3012)59-97-51  
Уфа (347)229-48-12  
Хабаровск (4212)92-98-04  
Чебоксары (8352)28-53-07  
Челябинск (351)202-03-61  
Череповец (8202)49-02-64  
Чита (3022)38-34-83  
Якутск (4112)23-90-97  
Ярославль (4852)69-52-93

**Россия** +7(495)268-04-70

**Казахстан** +(727)345-47-04

**Беларусь** +(375)257-127-884

**Узбекистан** +998(71)205-18-59

**Киргизия** +996(312)96-26-47

эл.почта: [wxe@nt-rt.ru](mailto:wxe@nt-rt.ru) || сайт: <https://wellmix.nt-rt.ru/>